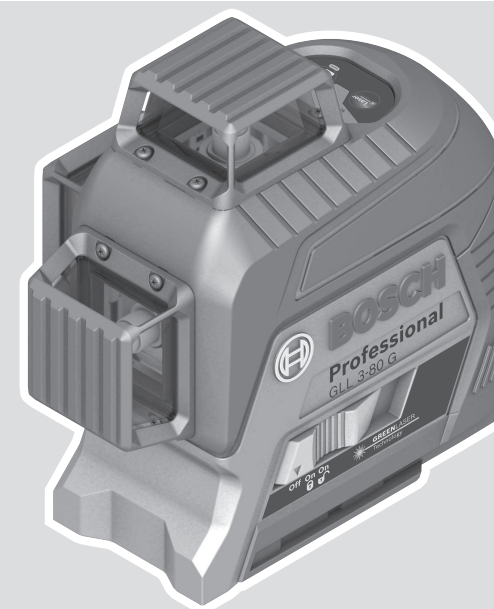




# GLL 3-80 G Professional



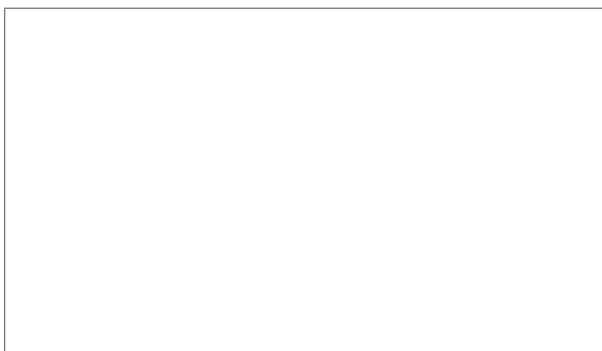
Robert Bosch Power Tools GmbH  
70538 Stuttgart  
GERMANY

[www.bosch-pt.com](http://www.bosch-pt.com)

1 609 92A 8AU (2022.11) T / 237



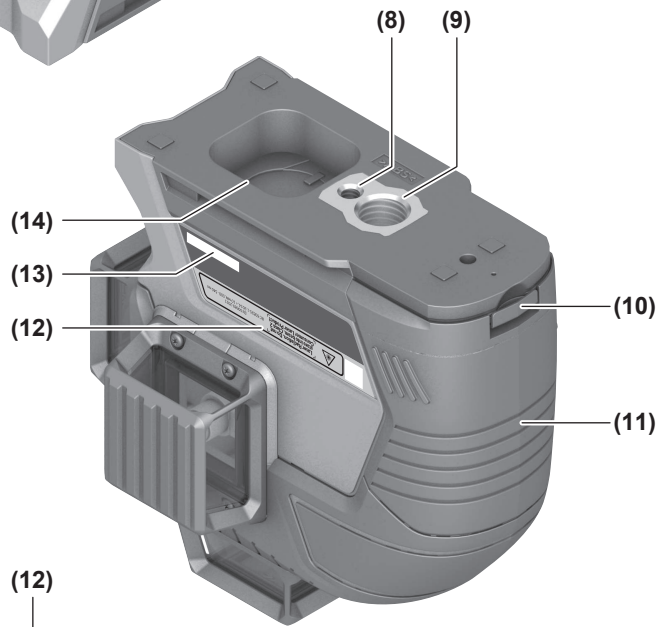
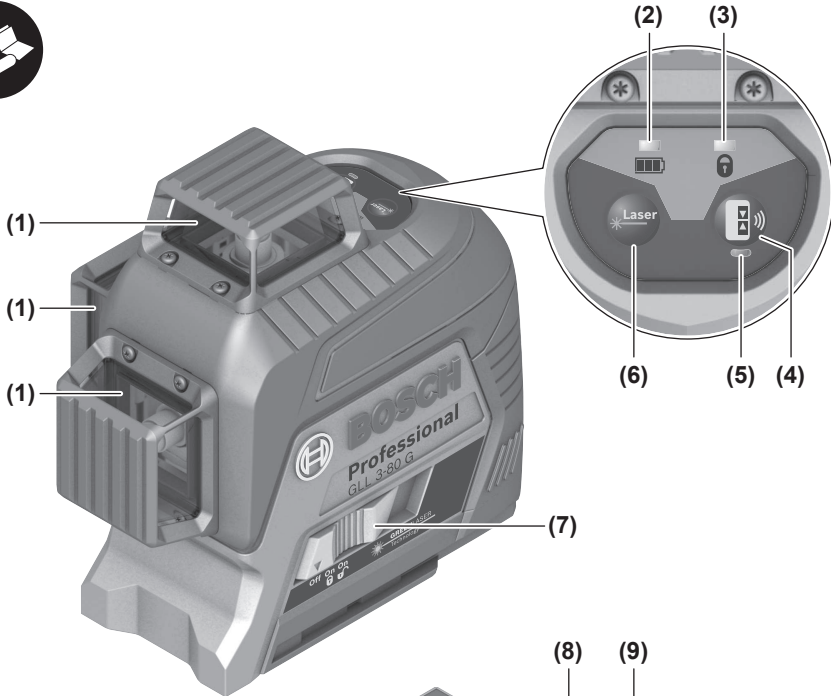
1 609 92A 8AU



- |  |  |   |
|--|--|---|
| <b>de</b> Originalbetriebsanleitung                | <b>kk</b> Пайдалану нұсқаулығының түпнұсқасы | <b>th</b> หนังสือนำมือการใช้งานฉบับต้นฉบับ            |
| <b>en</b> Original instructions                    | <b>ka</b> ორიგინალი ექსპლუატაციის ინსტრუქცია | <b>id</b> Petunjuk-Petunjuk untuk Penggunaan Orisinal |
| <b>fr</b> Notice originale                         | <b>ro</b> Instrucțiuni originale             | <b>vi</b> Bản gốc hướng dẫn sử dụng                   |
| <b>es</b> Manual original                          | <b>bg</b> Оригинална инструкция              | <b>ar</b> دليل التشغيل الأصلي                         |
| <b>pt</b> Manual original                          | <b>mk</b> Оригинално упатство за работа      | <b>fa</b> دفترچه راهنمای اصلی                         |
| <b>it</b> Istruzioni originali                     | <b>sr</b> Originalno uputstvo za rad         |   |
| <b>nl</b> Oorspronkelijke gebruiksaanwijzing       | <b>sl</b> Izvirna navodila                   |   |
| <b>da</b> Original brugsanvisning                  | <b>hr</b> Originalne upute za rad            |   |
| <b>sv</b> Bruksanvisning i original                | <b>et</b> Algupärane kasutusjuhend           |   |
| <b>no</b> Original driftsinstruks                  | <b>lv</b> Instrukcijas oriģinālvalodā        |   |
| <b>fi</b> Alkuperäiset ohjeet                      | <b>lt</b> Originali instrukcija              |   |
| <b>el</b> Πρωτότυπο οδηγών χρήσης                  | <b>ja</b> オリジナル取扱説明書                         |   |
| <b>tr</b> Orijinal işletme talimatı                | <b>zh</b> 正本使用说明书                            |   |
| <b>pl</b> Instrukcja oryginalna                    | <b>zh</b> 原始使用說明書                            |   |
| <b>cs</b> Původní návod k používání                | <b>ko</b> 사용 설명서 원본                          |   |
| <b>sk</b> Pôvodný návod na použitie                |  |   |
| <b>hu</b> Eredeti használati utasítás              |  |   |
| <b>ru</b> Оригинальное руководство по эксплуатации |  |   |
| <b>uk</b> Оригінальна інструкція з експлуатації    |  |   |



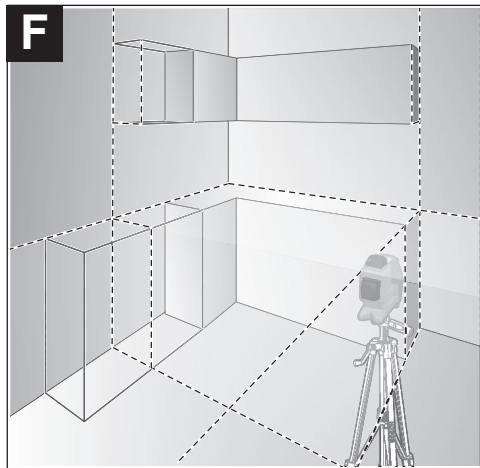
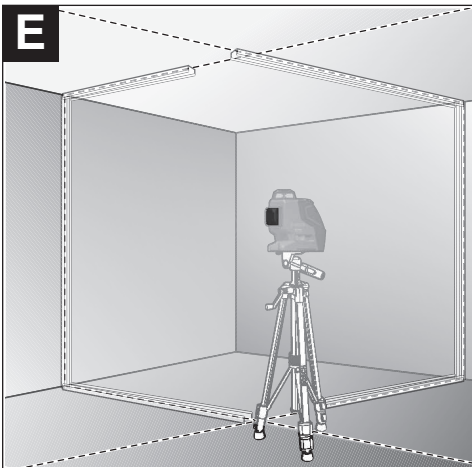
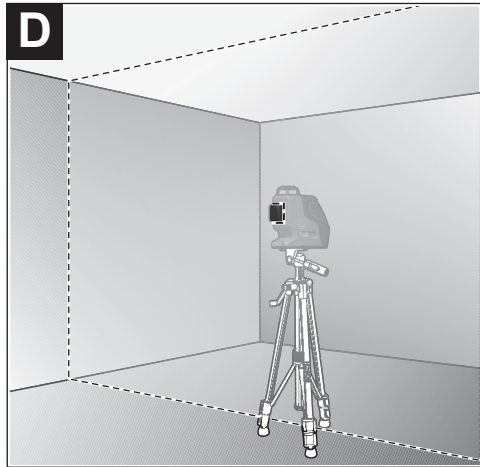
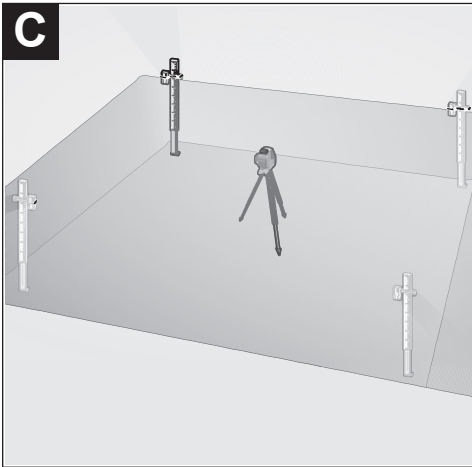
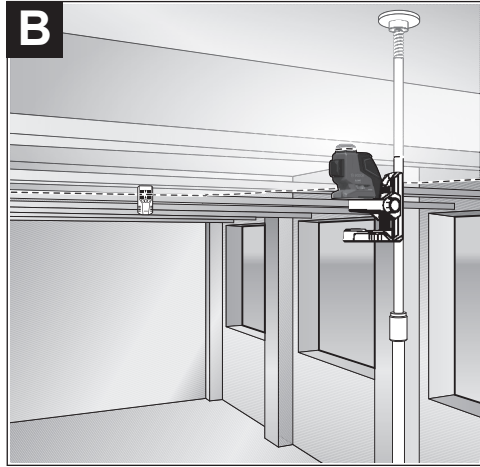
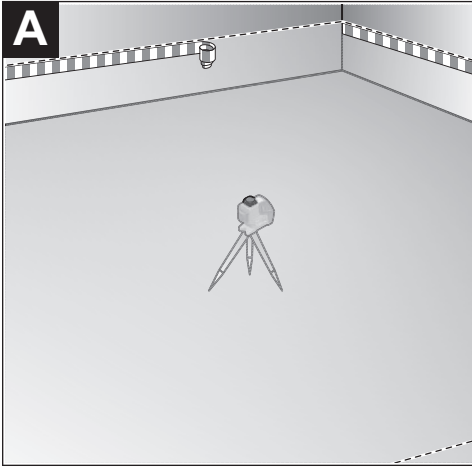
Deutsch .....	Seite	6
English .....	Page	12
Français .....	Page	18
Español .....	Página	24
Português .....	Página	31
Italiano .....	Página	37
Nederlands .....	Página	43
Dansk .....	Side	48
Svensk .....	Sidan	54
Norsk .....	Side	59
Suomi .....	Sivu	65
Ελληνικά .....	Σελίδα	70
Türkçe .....	Sayfa	76
Polski .....	Strona	83
Čeština .....	Stránka	89
Slovenčina .....	Stránka	95
Magyar .....	Oldal	100
Русский .....	Страница	106
Українська .....	Сторінка	113
Қазақ .....	Бет	120
ქართული .....	გვ.	126
Română .....	Pagina	133
Български .....	Страница	139
Македонски .....	Страница	145
Srpski .....	Strana	152
Slovenščina .....	Stran	157
Hrvatski .....	Stranica	163
Eesti .....	Lehekülg	168
Latviešu .....	Lappuse	174
Lietuvių k. ....	Puslapis	179
日本語 .....	ページ	185
中文 .....	页	191
繁體中文 .....	頁	196
한국어 .....	페이지	201
ไทย .....	หน้า	206
Bahasa Indonesia .....	Halaman	213
Tiếng Việt .....	Trang	219
عربي .....	الصفحة	225
فارسی .....	صفحه	231

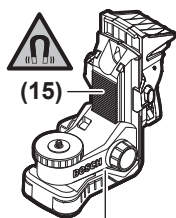




**Laser Radiation. Do not stare into beam. Class 2 Consumer Laser Product**

EN 50689:2021  
IEC 60825-1:2014, < 10 mW, 500 - 540 nm



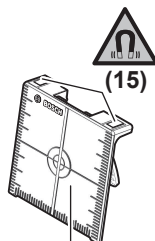


(15)

(16)

BM 1

0 601 015 A01



(15)

(17)

(15)



(18)

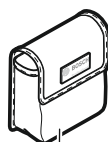
LR 7

0 601 069 J00



(19)

1 608 M00 05J



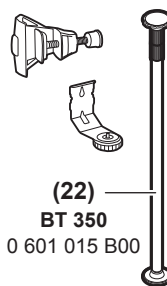
(20)



(21)

BT 150

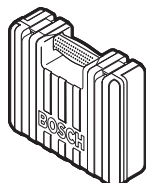
0 601 096 B00



(22)

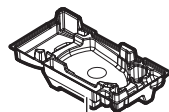
BT 350

0 601 015 B00



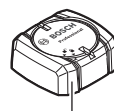
(23)

1 608 M00 C1Y



(24)

1 608 M00 C20



(25)

GCC 30-4

1 600 A01 1..

## Deutsch

### Sicherheitshinweise



Sämtliche Anweisungen sind zu lesen und zu beachten, um mit dem Messwerkzeug gefahrlos und sicher zu arbeiten. Wenn das Messwerkzeug nicht entsprechend den vorliegenden Anweisungen verwendet wird, können die integrierten Schutzvorkehrungen im Messwerkzeug beeinträchtigt werden. Machen Sie Warnschilder am Messwerkzeug niemals unkenntlich. BEWAHREN SIE DIESE ANWEISUNGEN GUT AUF UND GEBEN SIE SIE BEI WEITERGABE DES MESSWERKZEUGS MIT.

- ▶ **Vorsicht – wenn andere als die hier angegebenen Bedienungs- oder Justiereinrichtungen benutzt oder andere Verfahrensweisen ausgeführt werden, kann dies zu gefährlicher Strahlungsexposition führen.**
- ▶ **Das Messwerkzeug wird mit einem Laser-Warnschild ausgeliefert (in der Darstellung des Messwerkzeugs auf der Grafikkseite gekennzeichnet).**
- ▶ **Ist der Text des Laser-Warnschildes nicht in Ihrer Landessprache, dann überkleben Sie ihn vor der ersten Inbetriebnahme mit dem mitgelieferten Aufkleber in Ihrer Landessprache.**



**Richten Sie den Laserstrahl nicht auf Personen oder Tiere und blicken Sie nicht selbst in den direkten oder reflektierten Laserstrahl.** Dadurch können Sie Personen blenden, Unfälle verursachen oder das Auge schädigen.

- ▶ **Falls Laserstrahlung ins Auge trifft, sind die Augen bewusst zu schließen und der Kopf sofort aus dem Strahl zu bewegen.**
- ▶ **Nehmen Sie keine Änderungen an der Lasereinrichtung vor.**
- ▶ **Verwenden Sie die Laser-Sichtbrille (Zubehör) nicht als Schutzbrille.** Die Laser-Sichtbrille dient zum besseren Erkennen des Laserstrahls; sie schützt jedoch nicht vor der Laserstrahlung.
- ▶ **Verwenden Sie die Laser-Sichtbrille (Zubehör) nicht als Sonnenbrille oder im Straßenverkehr.** Die Laser-Sichtbrille bietet keinen vollständigen UV-Schutz und vermindert die Farbwahrnehmung.
- ▶ **Lassen Sie das Messwerkzeug nur von qualifiziertem Fachpersonal und nur mit Original-Ersatzteilen reparieren.** Damit wird sichergestellt, dass die Sicherheit des Messwerkzeuges erhalten bleibt.
- ▶ **Lassen Sie Kinder das Laser-Messwerkzeug nicht unbeaufsichtigt benutzen.** Sie könnten unbeabsichtigt andere Personen oder sich selber blenden.
- ▶ **Arbeiten Sie mit dem Messwerkzeug nicht in explosionsgefährdeter Umgebung, in der sich brennbare Flüssigkeiten, Gase oder Stäube befinden.** Im Messwerkzeug können Funken erzeugt werden, die den Staub oder die Dämpfe entzünden.

- ▶ **Beim Betrieb des Messwerkzeugs ertönen unter bestimmten Bedingungen laute Signaltöne. Halten Sie deshalb das Messwerkzeug vom Ohr bzw. von anderen Personen fern.** Der laute Ton kann das Gehör schädigen.



**Bringen Sie das Messwerkzeug und die magnetischen Zubehöre nicht in die Nähe von Implantaten und sonstigen medizinischen Geräten, wie z.B. Herzschrittmacher oder Insulinpumpe.** Durch die Magnete von Messwerkzeug und Zubehör wird ein Feld erzeugt, das die Funktion von Implantaten und medizinischen Geräten beeinträchtigen kann.

- ▶ **Halten Sie das Messwerkzeug und die magnetischen Zubehöre fern von magnetischen Datenträgern und magnetisch empfindlichen Geräten.** Durch die Wirkung der Magnete von Messwerkzeug und Zubehör kann es zu irreversiblen Datenverlusten kommen.

### Produkt- und Leistungsbeschreibung

Bitte beachten Sie die Abbildungen im vorderen Teil der Betriebsanleitung.

#### Bestimmungsgemäßer Gebrauch

Das Messwerkzeug ist bestimmt zum Ermitteln und Überprüfen von waagerechten und senkrechten Linien.

Das Messwerkzeug ist zur Verwendung im Innen- und Außenbereich geeignet.

Dieses Produkt ist eine Verbraucher-Lasereinrichtung gemäß EN 50689.

#### Abgebildete Komponenten

Die Nummerierung der abgebildeten Komponenten bezieht sich auf die Darstellung des Messwerkzeugs auf der Grafikkseite.

- (1) Austrittsöffnung Laserstrahlung
- (2) Batterieanzeige
- (3) Anzeige Pendelarretierung
- (4) Taste Empfängermodus
- (5) Anzeige Empfängermodus
- (6) Taste für Laser-Betriebsart
- (7) Ein-/Ausschalter
- (8) Stativaufnahme 1/4"
- (9) Stativaufnahme 5/8"
- (10) Arretierung des Batteriefachdeckels
- (11) Batteriefachdeckel
- (12) Laser-Warnschild
- (13) Seriennummer
- (14) Aussparung für Bluetooth® Modul zur Lokalisierung
- (15) Magnet<sup>3)</sup>

- (16) Universelle Halterung<sup>a)</sup>
- (17) Laser-Zieltafel<sup>a)</sup>
- (18) Laserempfänger<sup>a)</sup>
- (19) Laser-Sichtbrille<sup>a)</sup>
- (20) Schutztasche<sup>a)</sup>
- (21) Stativ<sup>a)</sup>
- (22) Teleskopstange<sup>a)</sup>
- (23) Koffer<sup>a)</sup>
- (24) Einlage<sup>a)</sup>
- (25) Bluetooth® Modul zur Lokalisierung<sup>a)</sup>

a) **Abgebildetes oder beschriebenes Zubehör gehört nicht zum Standard-Lieferumfang. Das vollständige Zubehör finden Sie in unserem Zubehörprogramm.**

## Technische Daten

Linienlaser	GLL 3-80 G
Sachnummer	3 601 K63 Y..
Arbeitsbereich <sup>A)</sup>	
– Standard	30 m
– im Empfängermodus	25 m
– mit Laserempfänger	5–120 m
Nivelliergenauigkeit <sup>B)(C)(D)</sup>	±0,3 mm/m
Selbstnivellierbereich	±4°
Nivellierzeit	< 4 s
Betriebstemperatur	-10 °C ... +40 °C
Lagertemperatur	-20 °C ... +70 °C
max. Einsatzhöhe über Bezugshöhe	2000 m
relative Luftfeuchte max.	90 %
Verschmutzungsgrad entsprechend IEC 61010-1	2 <sup>E)</sup>
Laserklasse	2
Lasertyp	< 10 mW, 500–540 nm
C <sub>6</sub>	10
Divergenz	50 × 10 mrad (Vollwinkel)
kürzeste Impulsdauer	1/10000 s
Pulsfrequenz	
– Betrieb ohne Empfängermodus	23 kHz
– Betrieb im Empfängermodus	10 kHz
kompatibler Laserempfänger	LR 7
Stativaufnahme	1/4", 5/8"
Batterien	4 × 1,5 V LRG (AA)
Betriebsdauer mit 3 Laserebenen <sup>a)</sup>	4 h
Gewicht entsprechend EPTA-Procedure 01:2014	0,82 kg

Linienlaser	GLL 3-80 G
Maße (Länge × Breite × Höhe)	149 × 84 × 142 mm
Schutzart	IP54 (staub- und spritzwassergeschützt)

- A) Der Arbeitsbereich kann durch ungünstige Umgebungsbedingungen (z.B. direkte Sonneneinstrahlung) verringert werden.
- B) bei 20–25 °C
- C) gültig an den vier horizontalen Kreuzungspunkten
- D) Die angegebenen Werte setzen normale bis günstige Umgebungsbedingungen (z.B. keine Vibration, kein Nebel, kein Rauch, keine direkte Sonneneinstrahlung) voraus. Nach starken Temperaturschwankungen kann es zu Genauigkeitsabweichungen kommen.
- E) Es tritt nur eine nicht leitfähige Verschmutzung auf, wobei jedoch gelegentlich eine vorübergehende durch Betauung verursachte Leitfähigkeit erwartet wird.

Zur eindeutigen Identifizierung Ihres Messwerkzeugs dient die Seriennummer (13) auf dem Typenschild.

## Montage

### Batterien einsetzen/wechseln

Für den Betrieb des Messwerkzeugs wird die Verwendung von Alkali-Mangan-Batterien empfohlen.

Zum Öffnen des Batteriefachdeckels (11) drücken Sie auf die Arretierung (10) und nehmen den Batteriefachdeckel ab. Setzen Sie die Batterien ein.

Achten Sie dabei auf die richtige Polung entsprechend der Darstellung auf der Innenseite des Batteriefachs.

Die Batterieanzeige (2) zeigt immer den aktuellen Batteriestatus an:

LED	Kapazität
Dauerlicht grün	100–75 %
Dauerlicht gelb	75–35 %
Dauerlicht rot	35–10 %
kein Licht	Batterien leer

Werden die Batterien schwach, wird die Helligkeit der Laserlinien langsam verringert.

Ersetzen Sie immer alle Batterien gleichzeitig. Verwenden Sie nur Batterien eines Herstellers und mit gleicher Kapazität.

- ▶ **Nehmen Sie die Batterien aus dem Messwerkzeug, wenn Sie es längere Zeit nicht benutzen.** Die Batterien können bei längerer Lagerung im Messwerkzeug korrodieren und sich selbst entladen.

## Betrieb

### Inbetriebnahme

- ▶ **Schützen Sie das Messwerkzeug vor Nässe und direkter Sonneneinstrahlung.**
- ▶ **Setzen Sie das Messwerkzeug keinen extremen Temperaturen oder Temperaturschwankungen aus.** Lassen Sie es z.B. nicht längere Zeit im Auto liegen. Lassen Sie das Messwerkzeug bei größeren Temperaturschwankun-

gen erst austemperieren und führen Sie vor dem Weiterarbeiten immer eine Genauigkeitsüberprüfung durch (siehe „Genauigkeitsüberprüfung des Messwerkzeugs“, Seite 9).

Bei extremen Temperaturen oder Temperaturschwankungen kann die Präzision des Messwerkzeugs beeinträchtigt werden.

- ▶ **Vermeiden Sie heftige Stöße oder Stürze des Messwerkzeugs.** Nach starken äußeren Einwirkungen auf das Messwerkzeug sollten Sie vor dem Weiterarbeiten immer eine Genauigkeitsüberprüfung durchführen (siehe „Genauigkeitsüberprüfung des Messwerkzeugs“, Seite 9).
- ▶ **Schalten Sie das Messwerkzeug aus, wenn Sie es transportieren.** Beim Ausschalten wird die Pendeleinheit verriegelt, die sonst bei starken Bewegungen beschädigt werden kann.

### Ein-/Ausschalten

Zum **Einschalten** des Messwerkzeugs schieben Sie den Ein-/Ausschalter **(7)** in die Position „**On**“ (für Arbeiten mit Pendelarretierung) oder in die Position „**On**“ (für Arbeiten mit Nivellierautomatik). Das Messwerkzeug sendet sofort nach dem Einschalten Laserlinien aus den Austrittsöffnungen **(1)**.

- ▶ **Richten Sie den Laserstrahl nicht auf Personen oder Tiere und blicken Sie nicht selbst in den Laserstrahl, auch nicht aus größerer Entfernung.**

Zum **Ausschalten** des Messwerkzeugs schieben Sie den Ein-/Ausschalter **(7)** in Position **Off**. Beim Ausschalten wird die Pendeleinheit verriegelt.

- ▶ **Lassen Sie das eingeschaltete Messwerkzeug nicht unbeaufsichtigt und schalten Sie das Messwerkzeug nach Gebrauch ab.** Andere Personen könnten vom Laserstrahl geblendet werden.

Bei Überschreiten der höchstzulässigen Betriebstemperatur von **40 °C** erfolgt die Abschaltung zum Schutz der Laserdiode. Nach dem Abkühlen ist das Messwerkzeug wieder betriebsbereit und kann erneut eingeschaltet werden.

Nähert sich die Temperatur des Messwerkzeugs der höchstzulässigen Betriebstemperatur, wird die Helligkeit der Laserlinien langsam verringert.

### Abschaltautomatik deaktivieren

Wird ca. **120 min** lang keine Taste am Messwerkzeug gedrückt, schaltet sich das Messwerkzeug zur Schonung der Batterien automatisch ab.

Um das Messwerkzeug nach der automatischen Abschaltung wieder einzuschalten, können Sie entweder den Ein-/Ausschalter **(7)** erst in Position „**Off**“ schieben und das Messwerkzeug dann wieder einschalten, oder Sie drücken einmal die Taste Laser-Betriebsart **(6)** oder die Taste Empfängermodus **(4)**.

Um die Abschaltautomatik zu deaktivieren, halten Sie (bei eingeschaltetem Messwerkzeug) die Taste für Laser-Betriebsart **(6)** mindestens **3 s** lang gedrückt. Ist die Abschaltautomatik deaktiviert, blinken die Laserstrahlen kurz zur Bestätigung.

Um die automatische Abschaltung zu aktivieren, schalten Sie das Messwerkzeug aus und wieder ein.

### Signalton deaktivieren

Nach dem Einschalten des Messwerkzeugs ist der Signalton immer aktiviert.

Zum Deaktivieren bzw. Aktivieren des Signaltons drücken Sie gleichzeitig die Taste Laser-Betriebsart **(6)** und die Taste Empfängermodus **(4)** und halten sie mindestens **3 s** gedrückt.

Sowohl beim Aktivieren als auch beim Deaktivieren ertönen drei kurze Signaltöne zur Bestätigung.

### Betriebsarten

Das Messwerkzeug verfügt über mehrere Betriebsarten, zwischen denen Sie jederzeit wechseln können:

- Erzeugen einer waagerechten Laserebene,
- Erzeugen einer senkrechten Laserebene,
- Erzeugen von zwei senkrechten Laserebenen,
- Erzeugen einer waagerechten Laserebene sowie zweier senkrechter Laserebenen.

Nach dem Einschalten erzeugt das Messwerkzeug eine waagerechte Laserebene. Um die Betriebsart zu wechseln, drücken Sie die Taste Laser-Betriebsart **(6)**.

Alle Betriebsarten können sowohl mit Nivellierautomatik als auch mit Pendelarretierung gewählt werden.

### Empfängermodus

Für das Arbeiten mit dem Laserempfänger **(18)** muss – unabhängig von der gewählten Betriebsart – der Empfängermodus aktiviert werden.

Im Empfängermodus blinken die Laserlinien mit sehr hoher Frequenz und werden dadurch für den Laserempfänger **(18)** auffindbar.

Zum Einschalten des Empfängermodus drücken Sie die Taste Empfängermodus **(4)**. Die Anzeige Empfängermodus **(5)** leuchtet grün.

Für das menschliche Auge ist die Sichtbarkeit der Laserlinien bei eingeschaltetem Empfängermodus verringert. Für Arbeiten ohne Laserempfänger schalten Sie deshalb den Empfängermodus durch erneutes Drücken der Taste Empfängermodus **(4)** aus. Die Anzeige Empfängermodus **(5)** erlischt.

### Nivellierautomatik

#### Arbeiten mit Nivellierautomatik

Stellen Sie das Messwerkzeug auf eine waagerechte, feste Unterlage, befestigen Sie es auf der universellen Halterung **(16)** oder dem Stativ **(21)**.

Schieben Sie für Arbeiten mit Nivellierautomatik den Ein-/Ausschalter **(7)** in Position „**On**“.

Die Nivellierautomatik gleicht Unebenheiten innerhalb des Selbstnivellierbereiches von  $\pm 4^\circ$  automatisch aus. Die Nivellierung ist abgeschlossen, sobald sich die Laserlinien nicht mehr bewegen.

Ist die automatische Nivellierung nicht möglich, z.B. weil die Standfläche des Messwerkzeugs mehr als  $4^\circ$  von der Waage-



rechten abweicht, beginnen die Laserlinien in schnellem Takt zu blinken. Bei aktiviertem Signalton ertönt ein Signalton in schnellem Takt.

Stellen Sie das Messwerkzeug waagrecht auf und warten Sie die Selbstnivellierung ab. Sobald sich das Messwerkzeug innerhalb des Selbstnivellierbereiches von  $\pm 4^\circ$  befindet, leuchten die Laserstrahlen dauerhaft und der Signalton wird abgeschaltet.

Bei Erschütterungen oder Lageänderungen während des Betriebs wird das Messwerkzeug automatisch wieder einnivelliert. Überprüfen Sie nach einer erneuten Nivellierung die Position der waagerechten bzw. senkrechten Laserlinie in Bezug auf Referenzpunkte, um Fehler durch eine Verschiebung des Messwerkzeugs zu vermeiden.

#### Arbeiten mit Pendelarretierung

Schieben Sie für Arbeiten mit Pendelarretierung den Ein-/Ausschalter (7) in Position „On“. Die Anzeige Pendelarretierung (3) leuchtet rot und die Laserlinien blinken dauerhaft in langsamem Takt.

Beim Arbeiten mit Pendelarretierung ist die Nivellierautomatik ausgeschaltet. Sie können das Messwerkzeug frei in der Hand halten oder auf eine geneigte Unterlage stellen. Die Laserlinien werden nicht mehr nivelliert und verlaufen nicht mehr zwingend senkrecht zueinander.

### Genauigkeitsüberprüfung des Messwerkzeugs

#### Genauigkeitseinflüsse

Den größten Einfluss übt die Umgebungstemperatur aus. Besonders vom Boden nach oben verlaufende Temperaturunterschiede können den Laserstrahl ablenken.

Um thermische Einflüsse durch vom Boden aufsteigende Wärme zu minimieren, wird der Einsatz des Messwerkzeugs auf einem Stativ empfohlen. Stellen Sie das Messwerkzeug außerdem nach Möglichkeit in der Mitte der Arbeitsfläche auf.

Neben äußeren Einflüssen können auch gerätespezifische Einflüsse (wie z.B. Stürze oder heftige Stöße) zu Abweichungen führen. Überprüfen Sie deshalb vor jedem Arbeitsbeginn die Nivelliergenauigkeit.

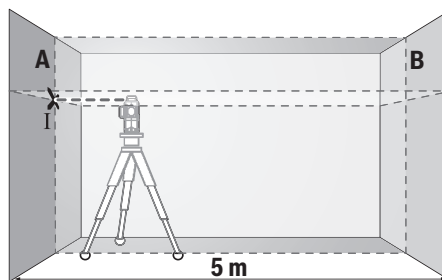
Überprüfen Sie jeweils zuerst die Nivelliergenauigkeit der waagerechten Laserlinie und danach die Nivelliergenauigkeit der senkrechten Laserlinien.

Sollte das Messwerkzeug bei einer der Prüfungen die maximale Abweichung überschreiten, dann lassen Sie es von einem **Bosch**-Kundendienst reparieren.

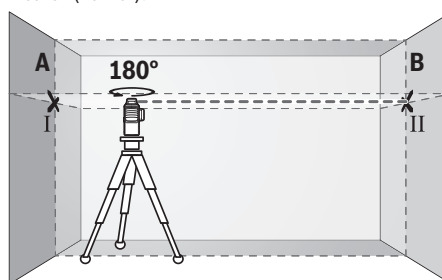
#### Waagerechte Nivelliergenauigkeit der Querachse überprüfen

Für die Überprüfung benötigen Sie eine freie Messstrecke von 5 m auf festem Grund zwischen zwei Wänden A und B.

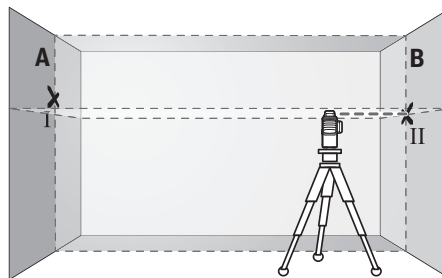
- Montieren Sie das Messwerkzeug nahe der Wand A auf einem Stativ oder stellen Sie es auf festen, ebenen Untergrund. Schalten Sie das Messwerkzeug im Betrieb mit Nivellierautomatik ein. Wählen Sie die Betriebsart, in der eine waagerechte Laserebene sowie eine senkrechte Laserebene frontal vor dem Messwerkzeug erzeugt werden.



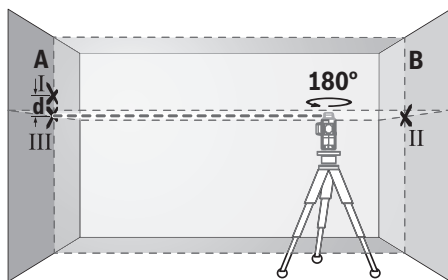
- Richten Sie den Laser auf die nahe Wand A und lassen Sie das Messwerkzeug einnivellieren. Markieren Sie die Mitte des Punktes, an dem sich die Laserlinien an der Wand kreuzen (Punkt I).



- Drehen Sie das Messwerkzeug um  $180^\circ$ , lassen Sie es einnivellieren und markieren Sie den Kreuzungspunkt der Laserlinien an der gegenüberliegenden Wand B (Punkt II).
- Platzieren Sie das Messwerkzeug – ohne es zu drehen – nahe der Wand B, schalten Sie es ein und lassen Sie es einnivellieren.



- Richten Sie das Messwerkzeug in der Höhe so aus (mithilfe des Stativs oder gegebenenfalls durch Unterlegen), dass der Kreuzungspunkt der Laserlinien genau den zuvor markierten Punkt II auf der Wand B trifft.



- Drehen Sie das Messwerkzeug um 180°, ohne die Höhe zu verändern. Richten Sie es so auf die Wand A, dass die senkrechte Laserlinie durch den bereits markierten Punkt I läuft. Lassen Sie das Messwerkzeug einnivellieren und markieren Sie den Kreuzungspunkt der Laserlinien auf der Wand A (Punkt III).
- Die Differenz **d** der beiden markierten Punkte I und III auf der Wand A ergibt die tatsächliche Höhenabweichung des Messwerkzeugs.

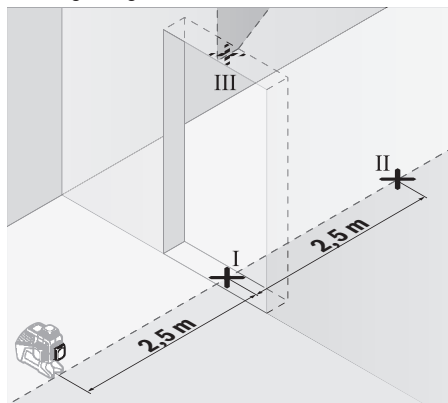
Auf der Messstrecke von  $2 \times 5 \text{ m} = 10 \text{ m}$  beträgt die maximal zulässige Abweichung:

$10 \text{ m} \times \pm 0,3 \text{ mm/m} = \pm 3 \text{ mm}$ . Die Differenz **d** zwischen den Punkten I und III darf folglich höchstens **3 mm** betragen.

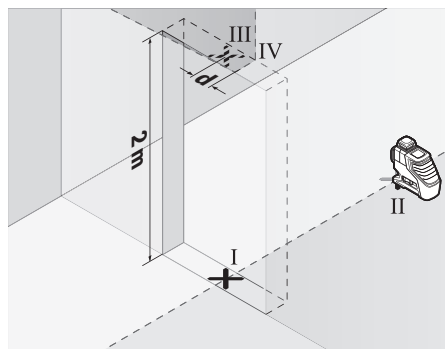
#### Nivelliergenauigkeit der senkrechten Linien überprüfen

Für die Überprüfung benötigen Sie eine Türöffnung, bei der (auf festem Grund) auf jeder Seite der Tür mindestens 2,5 m Platz sind.

- Stellen Sie das Messwerkzeug in 2,5 m Entfernung von der Türöffnung auf festem, ebenem Grund auf (nicht auf einem Stativ). Schalten Sie das Messwerkzeug im Betrieb mit Nivellierautomatik ein. Wählen Sie eine Betriebsart, in der eine senkrechte Laserebene frontal vor dem Messwerkzeug erzeugt wird.



- Markieren Sie die Mitte der senkrechten Laserlinie am Boden der Türöffnung (Punkt I), in 5 m Entfernung auf der anderen Seite der Türöffnung (Punkt II) sowie am oberen Rand der Türöffnung (Punkt III).



- Drehen Sie das Messwerkzeug um 180° und stellen Sie es auf der anderen Seite der Türöffnung direkt hinter den Punkt II. Lassen Sie das Messwerkzeug einnivellieren und richten Sie die senkrechte Laserlinie so aus, dass ihre Mitte genau durch die Punkte I und II verläuft.
- Markieren Sie die Mitte der Laserlinie am oberen Rand der Türöffnung als Punkt IV.
- Die Differenz **d** der beiden markierten Punkte III und IV ergibt die tatsächliche Abweichung des Messwerkzeugs von der Senkrechten.
- Messen Sie die Höhe der Türöffnung.

Wiederholen Sie den Messvorgang für die zweite senkrechte Laserebene. Wählen Sie dazu eine Betriebsart, in der eine senkrechte Laserebene seitlich neben dem Messwerkzeug erzeugt wird, und drehen Sie das Messwerkzeug vor dem Beginn des Messvorganges um 90°.

Die maximal zulässige Abweichung berechnen Sie wie folgt:  
 doppelte Höhe der Türöffnung  $\times 0,3 \text{ mm/m}$

Beispiel: Bei einer Höhe der Türöffnung von **2 m** darf die maximale Abweichung

$2 \times 2 \text{ m} \times \pm 0,3 \text{ mm/m} = \pm 1,2 \text{ mm}$  betragen. Die Punkte III und IV dürfen folglich höchstens **1,2 mm** auseinander liegen.

#### Arbeitshinweise

- **Verwenden Sie immer nur die Mitte der Laserlinie zum Markieren.** Die Breite der Laserlinie ändert sich mit der Entfernung.

#### Arbeiten mit der Laser-Zieltafel

Die Laser-Zieltafel (**17**) verbessert die Sichtbarkeit des Laserstrahls bei ungünstigen Bedingungen und größeren Entfernungen.

Die reflektierende Fläche der Laser-Zieltafel (**17**) verbessert die Sichtbarkeit der Laserlinie, durch die transparente Fläche ist die Laserlinie auch von der Rückseite der Laser-Zieltafel erkennbar.

#### Arbeiten mit dem Stativ (Zubehör)

Ein Stativ bietet eine stabile, höhenstellbare Messunterlage. Setzen Sie das Messwerkzeug mit der 1/4"-Stativaufnahme (**8**) auf das Gewinde des Stativs (**21**) oder eines handelsüblichen Fotostativs. Für die Befestigung auf einem handelsüblichen Baustativ benutzen Sie die 5/8"-

Stativaufnahme (9). Schrauben Sie das Messwerkzeug mit der Feststellschraube des Stativs fest.

Richten Sie das Stativ grob aus, bevor Sie das Messwerkzeug einschalten.

#### **Befestigen mit der universellen Halterung (Zubehör) (siehe Bild B)**

Mithilfe der universellen Halterung (16) können Sie das Messwerkzeug z.B. an senkrechten Flächen oder magnetisierbaren Materialien befestigen. Die universelle Halterung ist ebenso als Bodenstativ geeignet und erleichtert die Höhenausrichtung des Messwerkzeugs.

- ▶ **Halten Sie die Finger von der Rückseite des magnetischen Zubehörs fern, wenn Sie das Zubehör an Oberflächen befestigen.** Durch die starke Zugkraft der Magnete können Ihre Finger eingeklemmt werden.

Richten Sie die universelle Halterung (16) grob aus, bevor Sie das Messwerkzeug einschalten.

#### **Arbeiten mit Laserempfänger (Zubehör) (siehe Bild B)**

Bei ungünstigen Lichtverhältnissen (helle Umgebung, direkte Sonneneinstrahlung) und auf größere Entfernungen verwenden Sie zum besseren Auffinden der Laserlinien den Laserempfänger (18). Schalten Sie beim Arbeiten mit dem Laserempfänger den Empfängermodus ein (siehe „Empfängermodus“, Seite 8).

#### **Laser-Sichtbrille (Zubehör)**

Die Laser-Sichtbrille filtert das Umgebungslicht aus. Dadurch erscheint das Licht des Lasers für das Auge heller.

- ▶ **Verwenden Sie die Laser-Sichtbrille (Zubehör) nicht als Schutzbrille.** Die Laser-Sichtbrille dient zum besseren Erkennen des Laserstrahls; sie schützt jedoch nicht vor der Laserstrahlung.
- ▶ **Verwenden Sie die Laser-Sichtbrille (Zubehör) nicht als Sonnenbrille oder im Straßenverkehr.** Die Laser-Sichtbrille bietet keinen vollständigen UV-Schutz und vermindert die Farbwahrnehmung.

#### **Arbeitsbeispiele (siehe Bilder A-F)**

Beispiele für Anwendungsmöglichkeiten des Messwerkzeugs finden Sie auf den Grafikseiten.

## **Wartung und Service**

### **Wartung und Reinigung**

Halten Sie das Messwerkzeug stets sauber.

Tauchen Sie das Messwerkzeug nicht ins Wasser oder andere Flüssigkeiten.

Wischen Sie Verschmutzungen mit einem feuchten, weichen Tuch ab. Verwenden Sie keine Reinigungs- oder Lösemittel. Reinigen Sie insbesondere die Flächen an der Austrittsöffnung des Lasers regelmäßig und achten Sie dabei auf Fuseln.

Lagern und transportieren Sie das Messwerkzeug nur in der Schutztasche (20) bzw. dem Koffer (23).

Senden Sie im Reparaturfall das Messwerkzeug in der Schutztasche (20) bzw. dem Koffer (23) ein.

## **Kundendienst und Anwendungsberatung**

Der Kundendienst beantwortet Ihre Fragen zu Reparatur und Wartung Ihres Produkts sowie zu Ersatzteilen. Explosionszeichnungen und Informationen zu Ersatzteilen finden Sie auch unter: **www.bosch-pt.com**

Das Bosch-Anwendungsberatungs-Team hilft Ihnen gerne bei Fragen zu unseren Produkten und deren Zubehör.

Geben Sie bei allen Rückfragen und Ersatzteilbestellungen bitte unbedingt die 10-stellige Sachnummer laut Typenschild des Produkts an.

### **Deutschland**

Robert Bosch Power Tools GmbH  
Servicezentrum Elektrowerkzeuge  
Zur Luhne 2  
37589 Kalefeld – Willershausen

Kundendienst: Tel.: (0711) 400 40 460

E-Mail: [Servicezentrum.Elektrowerkzeuge@de.bosch.com](mailto:Servicezentrum.Elektrowerkzeuge@de.bosch.com)

Unter [www.bosch-pt.de](http://www.bosch-pt.de) können Sie online Ersatzteile bestellen oder Reparaturen anmelden.

Anwendungsberatung:

Tel.: (0711) 400 40 460

Fax: (0711) 400 40 462

E-Mail: [kundenberatung.ew@de.bosch.com](mailto:kundenberatung.ew@de.bosch.com)

### **Weitere Serviceadressen finden Sie unter:**

[www.bosch-pt.com/serviceaddresses](http://www.bosch-pt.com/serviceaddresses)

## **Entsorgung**

Messwerkzeuge, Zubehör und Verpackungen sollen einer umweltgerechten Wiederverwertung zugeführt werden.



Werfen Sie Messwerkzeuge und Batterien nicht in den Hausmüll!

### **Nur für EU-Länder:**

Gemäß der europäischen Richtlinie 2012/19/EU über Elektro- und Elektronik-Altgeräte und ihrer Umsetzung in nationales Recht müssen nicht mehr gebrauchsfähige Messwerkzeuge und gemäß der europäischen Richtlinie 2006/66/EG müssen defekte oder verbrauchte Akkus/Batterien getrennt gesammelt und einer umweltgerechten Wiederverwertung zugeführt werden.

Bei unsachgemäßer Entsorgung können Elektro- und Elektronikaltgeräte aufgrund des möglichen Vorhandenseins gefährlicher Stoffe schädliche Auswirkungen auf die Umwelt und die menschliche Gesundheit haben.

### **Nur für Deutschland:**

#### **Informationen zur Rücknahme von Elektro-Altgeräten für private Haushalte**

Wie im Folgenden näher beschrieben, sind bestimmte Vertrieber zur unentgeltlichen Rücknahme von Altgeräten verpflichtet.

Vertreiber mit einer Verkaufsfläche für Elektro- und Elektronikgeräte von mindestens 400 m<sup>2</sup> sowie Vertrieber von Lebensmitteln mit einer Gesamtverkaufsfläche von mindestens

800 m<sup>2</sup>, die mehrmals im Kalenderjahr oder dauerhaft Elektro- und Elektronikgeräte anbieten und auf dem Markt bereitstellen, sind verpflichtet,

1. bei der Abgabe eines neuen Elektro- oder Elektronikgeräts an einen Endnutzer ein Altgerät des Endnutzers der gleichen Geräteart, das im Wesentlichen die gleichen Funktionen wie das neue Gerät erfüllt, am Ort der Abgabe oder in unmittelbarer Nähe hierzu unentgeltlich zurückzunehmen; Ort der Abgabe ist auch der private Haushalt, sofern dort durch Auslieferung die Abgabe erfolgt; In diesem Fall ist die Abholung des Altgeräts für den Endnutzer unentgeltlich; und
2. auf Verlangen des Endnutzers Altgeräte, die in keiner äußeren Abmessung größer als 25 cm sind, im Einzelhandelsgeschäft oder in unmittelbarer Nähe hierzu unentgeltlich zurückzunehmen; die Rücknahme darf nicht an den Kauf eines Elektro- oder Elektronikgerätes geknüpft werden und ist auf drei Altgeräte pro Geräteart beschränkt.

Der Vertreter hat beim Abschluss des Kaufvertrags für das neue Elektro- oder Elektronikgerät den Endnutzer über die Möglichkeit zur unentgeltlichen Rückgabe bzw. Abholung des Altgeräts zu informieren und den Endnutzer nach seiner Absicht zu befragen, ob bei der Auslieferung des neuen Geräts ein Altgerät zurückgegeben wird.

Dies gilt auch bei Vertrieb unter Verwendung von Fernkommunikationsmitteln, wenn die Lager- und Versandflächen für Elektro- und Elektronikgeräte mindestens 400 m<sup>2</sup> betragen oder die gesamten Lager- und Versandflächen mindestens 800 m<sup>2</sup> betragen, wobei die unentgeltliche Abholung auf Elektro- und Elektronikgeräte der Kategorien 1 (Wärmeüberträger), 2 (Bildschirmgeräte) und 4 (Großgeräte mit mindestens einer äußeren Abmessung über 50 cm) beschränkt ist. Für alle übrigen Elektro- und Elektronikgeräte muss der Vertreter geeignete Rückgabemöglichkeiten in zumutbarer Entfernung zum jeweiligen Endnutzer gewährleisten; das gilt auch für Altgeräte, die in keiner äußeren Abmessung größer als 25 cm sind, die der Endnutzer zurückgeben will, ohne ein neues Gerät zu kaufen.

## English

### Safety Instructions



**All instructions must be read and observed in order for the measuring tool to function safely. The safeguards integrated into the measuring tool may be compromised if the measuring tool is not used in accordance with these instructions. Never make warning signs on the measuring tool unrecognisable. SAVE THESE INSTRUCTIONS FOR FUTURE REFERENCE AND INCLUDE THEM WITH THE MEASURING TOOL WHEN TRANSFERRING IT TO A THIRD PARTY.**

- ▶ **Warning! If operating or adjustment devices other than those specified here are used or other procedures are carried out, this can lead to dangerous exposure to radiation.**
- ▶ **The measuring tool is delivered with a laser warning sign (marked in the illustration of the measuring tool on the graphics page).**
- ▶ **If the text of the laser warning label is not in your national language, stick the provided warning label in your national language over it before operating for the first time.**



**Do not direct the laser beam at persons or animals and do not stare into the direct or reflected laser beam yourself.** You could blind somebody, cause accidents or damage your eyes.

- ▶ **If laser radiation hits your eye, you must close your eyes and immediately turn your head away from the beam.**
- ▶ **Do not make any modifications to the laser equipment.**
- ▶ **Do not use the laser goggles (accessory) as protective goggles.** The laser goggles make the laser beam easier to see; they do not protect you against laser radiation.
- ▶ **Do not use the laser goggles (accessory) as sunglasses or while driving.** The laser goggles do not provide full UV protection and impair your ability to see colours.
- ▶ **Have the measuring tool serviced only by a qualified specialist using only original replacement parts.** This will ensure that the safety of the measuring tool is maintained.
- ▶ **Do not let children use the laser measuring tool unsupervised.** They could unintentionally blind themselves or other persons.
- ▶ **Do not use the measuring tool in explosive atmospheres which contain flammable liquids, gases or dust.** Sparks may be produced inside the measuring tool, which can ignite dust or fumes.
- ▶ **When operating the measuring tool, loud signal tones may sound under certain circumstances. For this reason, keep the measuring tool away from your ears and from other persons.** The loud sound can damage hearing.



**Keep the measuring tool and the magnetic accessories away from implants and other medical devices, e.g. pacemakers or insulin pumps.** The magnets inside the measuring tool and accessories generate a field that can impair the function of implants and medical devices.

- ▶ **Keep the measuring tool and the magnetic accessories away from magnetic data storage media and magnetically sensitive devices.** The effect of the magnets inside the measuring tool and accessories can lead to irreversible data loss.

## Product Description and Specifications

Please observe the illustrations at the beginning of this operating manual.

### Intended Use

The measuring tool is intended for determining and checking horizontal and vertical lines.

The measuring tool is suitable for indoor and outdoor use.

This product is a consumer laser product in accordance with EN 50689.

### Product Features

The numbering of the product features shown refers to the illustration of the measuring tool on the graphic page.

- (1) Laser beam outlet aperture
- (2) Battery indicator
- (3) Pendulum lock indicator
- (4) Receiver mode button
- (5) Receiver mode indicator
- (6) Button for laser operating mode
- (7) On/off switch
- (8) 1/4" tripod mount
- (9) 5/8" tripod mount
- (10) Battery compartment cover locking mechanism
- (11) Battery compartment cover
- (12) Laser warning label
- (13) Serial number
- (14) Recess for *Bluetooth*<sup>®</sup> localisation module
- (15) Magnet<sup>a)</sup>
- (16) Universal holder<sup>a)</sup>
- (17) Laser target plate<sup>a)</sup>
- (18) Laser receiver<sup>a)</sup>
- (19) Laser goggles<sup>a)</sup>
- (20) Protective bag<sup>a)</sup>
- (21) Tripod<sup>a)</sup>
- (22) Telescopic rod<sup>a)</sup>
- (23) Case<sup>a)</sup>
- (24) Inlay<sup>a)</sup>
- (25) *Bluetooth*<sup>®</sup> localisation module<sup>a)</sup>

- a) **Accessories shown or described are not included with the product as standard. You can find the complete selection of accessories in our accessories range.**

### Technical Data

Line Laser	GLL 3-80 G
Article number	3 601 K63 Y..
Working range <sup>A)</sup>	

Line Laser	GLL 3-80 G
- Standard	30 m
- In receiver mode	25 m
- With laser receiver	5–120 m
Levelling accuracy <sup>B)(C)(D)</sup>	±0.3 mm/m
Self-levelling range	±4°
Levelling time	< 4 s
Operating temperature	-10 °C to +40 °C
Storage temperature	-20 °C to +70 °C
Max. altitude	2000 m
Relative air humidity max.	90%
Pollution degree according to IEC 61010-1	2 <sup>E)</sup>
Laser class	2
Laser type	< 10 mW, 500–540 nm
C <sub>6</sub>	10
Divergence	50 × 10 mrad (full angle)
Shortest pulse duration	1/10,000 s
Pulse frequency	
- Operating without receiver mode	23 kHz
- Operating with receiver mode	10 kHz
Compatible laser receiver	LR 7
Tripod mount	1/4", 5/8"
Batteries	4 × 1.5 V LR6 (AA)
Operating time with three laser planes <sup>B)</sup>	4 h
Weight according to EPTA-Procedure 01:2014	0.82 kg
Dimensions (length × width × height)	149 × 84 × 142 mm
Protection rating	IP54 (dust and splash-proof)

A) The working range may be reduced by unfavourable environmental conditions (e.g. direct sunlight).

B) At 20–25 °C

C) Applies to the four horizontal intersection points

D) The values stated presuppose normal to favourable environmental conditions (e.g. no vibration, no fog, no smoke, no direct sunlight). Extreme fluctuations in temperature can cause deviations in accuracy.

E) Only non-conductive deposits occur, whereby occasional temporary conductivity caused by condensation is expected.

The serial number (13) on the type plate is used to clearly identify your measuring tool.

## Assembly

### Inserting/changing the batteries

It is recommended that you use alkaline manganese batteries to operate the measuring tool.

To open the battery compartment cover (11), press on the locking mechanism (10) and remove the battery compartment cover. Insert the batteries.

When inserting the batteries, ensure that the polarity is correct according to the illustration on the inside of the battery compartment.

The battery indicator (2) always indicates the current battery status:

LED	Capacity
Green continuous light	100–75 %
Yellow continuous light	75–35 %
Red continuous light	35–10 %
No light	Batteries drained

If the batteries are running low, the laser lines will gradually become dimmer.

Always replace all the batteries at the same time. Only use batteries from the same manufacturer and which have the same capacity.

- ▶ **Take the batteries out of the measuring tool when you are not using it for a prolonged period of time.** The batteries can corrode and self-discharge during prolonged storage in the measuring tool.

## Operation

### Starting Operation

- ▶ **Protect the measuring tool from moisture and direct sunlight.**
- ▶ **Do not expose the measuring tool to any extreme temperatures or fluctuations in temperature.** For example, do not leave it in a car for extended periods of time. If it has been subjected to significant fluctuations in temperature, first allow the measuring tool to adjust to the ambient temperature and then always carry out an accuracy check before continuing work (see "Accuracy Check of the Measuring Tool", page 15).  
The precision of the measuring tool may be compromised if exposed to extreme temperatures or fluctuations in temperature.
- ▶ **Avoid substantial knocks to the measuring tool and avoid dropping it.** Always carry out an accuracy check before continuing work if the measuring tool has been subjected to severe external influences (see "Accuracy Check of the Measuring Tool", page 15).
- ▶ **Switch the measuring tool off when transporting it.**  
The pendulum unit is locked when the tool is switched off, as it can otherwise be damaged by big movements.

### Switching On/Off

To **switch on** the measuring tool, slide the on/off switch (7) to the "On" position (for working with the pendulum lock) or to the "On" position (for working with automatic leveling). As soon as it is switched on, the measuring tool emits laser lines from the outlet apertures (1).

- ▶ **Do not direct the laser beam at persons or animals and do not stare into the laser beam yourself (even from a distance).**

To **switch off** the measuring tool, slide the on/off switch (7) to the **Off** position. The pendulum unit is locked when the tool is switched off.

- ▶ **Never leave the measuring tool unattended when switched on, and ensure the measuring tool is switched off after use.** Others may be blinded by the laser beam.

If the maximum permitted operating temperature of 40 °C is exceeded, the tool shuts down to protect the laser diode. Once it has cooled down, the measuring tool is operational again and can be switched back on.

If the temperature of the measuring tool is approaching the maximum permissible operating temperature, the laser lines will gradually become dimmer.

### Deactivating the Automatic Shut-Off Function

If no button on the measuring tool is pressed for approx. 120 min, the measuring tool will automatically switch itself off to preserve battery life.

To switch the measuring tool back on after it has been automatically switched off, you can either slide the on/off switch (7) to the "Off" position first and then switch the measuring tool back on, or press either the laser mode button (6) or the receiver mode button (4) once.

To deactivate the automatic shut-off function, hold down the laser mode button (6) for at least 3 s (with the measuring tool switched on). If the automatic shut-off function is deactivated, the laser beams will flash briefly as confirmation.

To activate the automatic shut-off function, switch the measuring tool off and on again.

### Deactivating the Signal Tone Function

The signal tone function is always activated once the measuring tool is switched on.

To deactivate or activate the signal tone function, simultaneously press the laser mode button (6) and the receiver mode button (4) and hold them down for at least 3 s.

Three short signal tones will sound as confirmation both when the signal tone function is activated and deactivated.

### Operating Modes

The measuring tool has several operating modes which you can switch between at any time. These are for:

- Generating a horizontal laser plane,
- Generating a vertical laser plane,
- Generating two vertical laser planes,
- Generating a horizontal laser plane and two vertical laser planes.

After you switch it on, the measuring tool generates a horizontal laser plane. To change the operating mode, press the laser mode button (6).

All operating modes can be selected with both automatic levelling or the pendulum lock.

#### Receiver Mode

Receiver mode must be activated when working with the laser receiver (18), regardless of which operating mode is selected.

In receiver mode, the laser lines flash at a very high frequency, enabling them to be detected by the laser receiver (18).

To switch on receiver mode, press the receiver mode button (4). The receiver mode indicator (5) will light up green.

When receiver mode is switched on, the laser lines are less visible to the human eye. Therefore, switch receiver mode off by pressing the receiver mode button (4) again to work without a laser receiver. The receiver mode indicator (5) will go out.

### Automatic Levelling

#### Working with Automatic Levelling

Position the measuring tool on a level, firm surface or attach it to the universal holder (16) or the tripod (21).

For work with automatic levelling, slide the on/off switch (7) to the "On" position.

The automatic levelling function automatically compensates irregularities within the self-levelling range of  $\pm 4^\circ$ . The levelling is finished as soon as the laser lines stop moving.

If automatic levelling is not possible, e.g. because the surface on which the measuring tool stands deviates by more than  $4^\circ$  from the horizontal plane, the laser lines will begin to flash quickly. If the signal tone function is activated, rapid signal tones will sound.

Place the measuring tool in a horizontal position and wait for self-levelling to take place. As soon as the measuring tool is within the self-levelling range of  $\pm 4^\circ$ , the laser beams will light up continuously and the signal tones will cease.

In case of ground vibrations or position changes during operation, the measuring tool is automatically levelled again.

Upon re-levelling, check the position of the horizontal or vertical laser line with regard to the reference points to avoid errors by moving the measuring tool.

#### Working with the Pendulum Lock

For work with the pendulum lock, slide the on/off switch (7) to the "On" position. The pendulum lock indicator (3) lights up red and the laser lines continuously flash slowly.

For work with the pendulum lock, the automatic levelling is switched off. You can hold the measuring tool freely in your hand or place it on a sloping surface. This means that the laser lines are no longer levelled and no longer necessarily run perpendicular to one another.

### Accuracy Check of the Measuring Tool

#### Influences on Accuracy

The largest influence is exerted by the ambient temperature. In particular, temperature differences that occur from the ground upwards can refract the laser beam.

In order to minimise thermal influences resulting from heat rising from the floor, it is recommended that you use the measuring tool on a tripod. In addition, position the measuring tool in the centre of the work surface, wherever this is possible.

In addition to external influences, device-specific influences (e.g. falls or heavy impacts) can also lead to deviations. For this reason, check the levelling accuracy each time before beginning work.

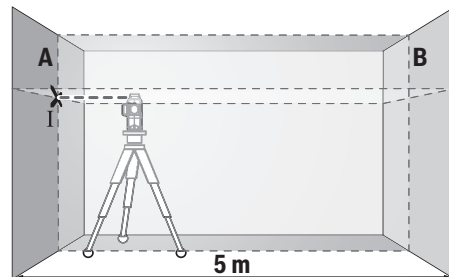
First check the levelling accuracy of the horizontal laser line, then the levelling accuracy of the vertical laser lines.

Should the measuring tool exceed the maximum deviation during one of the tests, please have it repaired by a **Bosch** after-sales service.

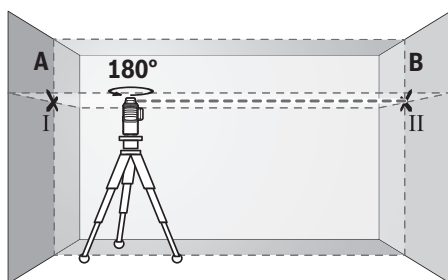
#### Checking the Horizontal Levelling Accuracy of the Transverse Axis

For this check, you will need a free measuring distance of 5 m on firm ground between two walls (designated A and B).

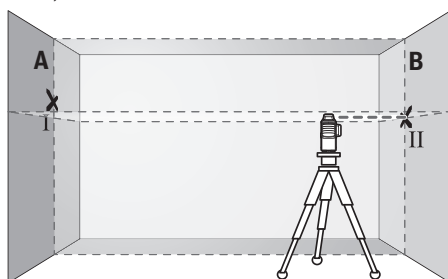
- Mount the measuring tool close to wall A on a tripod, or place it on a firm, flat surface. Switch on the measuring tool in the mode with automatic levelling. Select the operating mode for generating a horizontal laser plane and a vertical laser plane directly in front of the measuring tool.



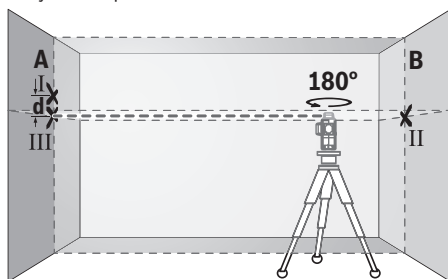
- Aim the laser at the closer wall A and allow the measuring tool to level in. Mark the middle of the point at which the laser lines cross on the wall (point I).



- Turn the measuring tool 180°, allow it to level in and mark the point where the laser lines cross on the opposite wall B (point II).
- Position the measuring tool – without rotating it – close to wall B, switch it on and allow it to level in.



- Align the height of the measuring tool (using the tripod or by placing objects underneath as required) so that the point where the laser lines cross exactly hits the previously marked point II on wall B.



- Turn the measuring tool 180° without adjusting the height. Aim it at wall A such that the vertical laser line runs through the already marked point I. Allow the measuring tool to level in and mark the point where the laser lines cross on wall A (point III).
- The discrepancy **d** between the two marked points I and III on wall A reveals the actual height deviation of the measuring tool.

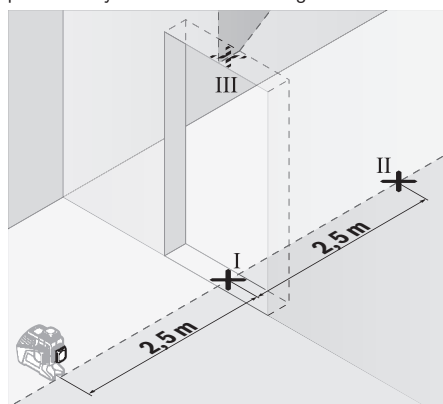
The maximum permitted deviation on the measuring distance of  $2 \times 5 \text{ m} = 10 \text{ m}$  is as follows:

$10 \text{ m} \times \pm 0.3 \text{ mm/m} = \pm 3 \text{ mm}$ . The discrepancy **d** between points I and III must therefore amount to no more than 3 mm.

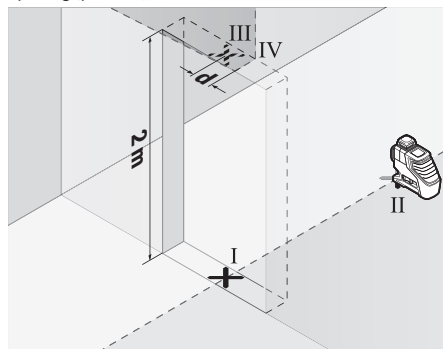
### Checking the Levelling Accuracy of the Vertical Lines

For this check, you will need a door opening (on solid ground) which has at least 2.5 m of space either side of the door.

- Place the measuring tool 2.5 m away from the door opening on a firm, flat surface (not on a tripod). Switch on the measuring tool in the mode with automatic levelling. Select the operating mode for generating a vertical laser plane directly in front of the measuring tool.



- Mark the centre of the vertical laser line on the floor of the door opening (point I), 5 m away on the other side of the door opening (point II) and on the upper edge of the door opening (point III).



- Rotate the measuring tool 180° and position it on the other side of the door opening, directly behind point II. Allow the measuring tool to level in and align the vertical laser line in such a way that its centre passes through points I and II exactly.
- Mark the centre of the laser line on the upper edge of the door opening as point IV.
- The discrepancy **d** between the two marked points III and IV reveals the actual vertical deviation of the measuring tool.
- Measure the height of the door opening.

Repeat the measuring process for the two vertical laser planes. To do this, select the operating mode for generating



a vertical laser plane to one side of the measuring tool and rotate the measuring tool by 90° before beginning the measuring process.

You can calculate the maximum permitted deviation as follows:

Doubled height of the door opening × 0.3 mm/m

Example: At a door opening height of 2 m, the maximum deviation amounts to

$2 \times 2 \text{ m} \times \pm 0.3 \text{ mm/m} = \pm 1.2 \text{ mm}$ . The points III and IV must therefore be no further than 1.2 mm from each other.

### Working Advice

- ▶ **Only the centre of the laser line must be used for marking.** The width of the laser line changes depending on the distance.

#### Working with the Laser Target Plate

The laser target plate (17) improves visibility of the laser beam in unfavourable conditions and at greater distances.

The reflective surface of the laser target plate (17) improves visibility of the laser line. The transparent surface enables the laser line to be seen from behind the laser target plate.

#### Working with the Tripod (Accessory)

A tripod offers a stable, height-adjustable support surface for measuring. Place the measuring tool with the 1/4" tripod mount (8) on the thread of the tripod (21) or a conventional camera tripod. Use the 5/8" tripod mount (9) to secure the measuring tool on a conventional building tripod. Tighten the measuring tool using the locking screw of the tripod.

Roughly align the tripod before switching on the measuring tool.

#### Securing with the universal holder (accessory) (see figure B)

You can secure the measuring tool, for example, on vertical surfaces or magnetisable materials using the universal holder (16). The universal holder is also suitable for use as a floor stand and facilitates the height adjustment of the measuring tool.

- ▶ **Keep your fingers away from the rear side of the magnetic accessory while attaching the accessory to surfaces.** The strong pulling force of the magnets may jam your fingers.

Roughly align the universal holder (16) before switching on the measuring tool.

#### Working with the laser receiver (accessory) (see figure B)

Use the laser receiver (18) to improve detection of the laser lines in adverse lighting conditions (bright environment, direct sunlight) and over greater distances. When working with the laser receiver, switch on receiver mode (see "Receiver Mode", page 15).

#### Laser Goggles (Accessory)

The laser goggles filter out ambient light. This makes the light of the laser appear brighter to the eye.

- ▶ **Do not use the laser goggles (accessory) as protective goggles.** The laser goggles make the laser beam easier to see; they do not protect you against laser radiation.
- ▶ **Do not use the laser goggles (accessory) as sunglasses or while driving.** The laser goggles do not provide full UV protection and impair your ability to see colours.

#### Example applications (see figures A-F)

Examples of possible applications for the measuring tool can be found on the graphics pages.

## Maintenance and Service

### Maintenance and Cleaning

Keep the measuring tool clean at all times.

Never immerse the measuring tool in water or other liquids.

Wipe off any dirt using a damp, soft cloth. Do not use any detergents or solvents.

The areas around the outlet aperture of the laser in particular should be cleaned on a regular basis. Make sure to check for lint when doing this.

Only store and transport the measuring tool in the protective bag (20) or the case (23).

If the measuring tool needs to be repaired, send it off in the protective bag (20) or the case (23).

### After-Sales Service and Application Service

Our after-sales service responds to your questions concerning maintenance and repair of your product as well as spare parts. You can find explosion drawings and information on spare parts at: [www.bosch-pt.com](http://www.bosch-pt.com)

The Bosch product use advice team will be happy to help you with any questions about our products and their accessories.

In all correspondence and spare parts orders, please always include the 10-digit article number given on the nameplate of the product.

#### India

Bosch Service Center  
69, Habibullah Road, (Next to PSBB School), T. Nagar  
Chennai – 600077

Phone: (044) 64561816

Bosch Service Center

18, Community Center

Phase 1, Mayapuri

New Delhi – 110064

Phone: (011) 43166190

Bosch Service Center

Shop no 7&8, Aspen garden

Walbhat road, Goregaon (E)

Near to Ram Mandir Railway Station

Mumbai – 400063

Mobile: 09819952950

**Malaysia**

Robert Bosch Sdn. Bhd. (220975-V) PT/SMY  
 No. 8A, Jalan 13/6  
 46200 Petaling Jaya  
 Selangor  
 Tel.: (03) 79663194  
 Toll-Free: 1800 880188  
 Fax: (03) 79583838  
 E-Mail: kiathoe.chong@my.bosch.com  
 www.bosch-pt.com.my

**Great Britain**

Robert Bosch Ltd. (B.S.C.)  
 P.O. Box 98  
 Broadwater Park  
 North Orbital Road  
 Denham Uxbridge  
 UB 9 5HJ  
 At [www.bosch-pt.co.uk](http://www.bosch-pt.co.uk) you can order spare parts or arrange the collection of a product in need of servicing or repair.  
 Tel. Service: (0344) 7360109  
 E-Mail: boschservicecentre@bosch.com

**Israel**

Ledico Ltd.  
 31 Lazrov Street  
 P.O. Box 6018 Rishon Le Zion  
 service@ledico.com

**Korea**

Tel.: 080-955-0909 (Hotline)

**You can find further service addresses at:**

[www.bosch-pt.com/serviceaddresses](http://www.bosch-pt.com/serviceaddresses)

**Disposal**

Measuring tools, accessories and packaging should be recycled in an environmentally friendly manner.



Do not dispose of measuring tools or batteries with household waste.

**Only for EU countries:**

According to the Directive 2012/19/EU on waste electrical and electronic equipment and its transposition into national law, measuring tools that are no longer usable, and, according to the Directive 2006/66/EC, defective or drained batteries must be collected separately and disposed of in an environmentally correct manner.

If disposed incorrectly, waste electrical and electronic equipment may have harmful effects on the environment and human health, due to the potential presence of hazardous substances.

**Only for United Kingdom:**

According to The Waste Electrical and Electronic Equipment Regulations 2013 (SI 2013/3113) (as amended) and the Waste Batteries and Accumulators Regulations 2009 (SI 2009/890) (as amended), products that are no longer

usable must be collected separately and disposed of in an environmentally friendly manner.

**Français****Consignes de sécurité**

**Pour une utilisation sans danger et en toute sécurité de l'appareil de mesure, lisez attentivement toutes les instructions et tenez-en compte. En cas de non-respect des présentes instructions, les fonctions de protection de l'appareil de mesure risquent d'être altérées. Faites en sorte que les étiquettes d'avertissement se trouvant sur l'appareil de mesure restent toujours lisibles. CONSERVEZ CES INSTRUCTIONS DANS UN LIEU SÛR ET REMETTEZ-LES À TOUT NOUVEL UTILISATEUR DE L'APPAREIL DE MESURE.**

- ▶ **Attention – L'utilisation d'autres dispositifs de commande ou d'ajustage que ceux indiqués ici ou l'exécution d'autres procédures risque de provoquer une exposition dangereuse aux rayonnements.**
- ▶ **L'appareil de mesure est fourni avec une étiquette d'avertissement laser (repérée dans la représentation de l'appareil de mesure sur la page des graphiques).**
- ▶ **Si le texte de l'étiquette d'avertissement laser n'est pas dans votre langue, recouvrez l'étiquette par l'autocollant dans votre langue qui est fourni, avant de procéder à la première mise en service.**



**Ne dirigez jamais le faisceau laser vers des personnes ou des animaux et ne regardez jamais dans le faisceau laser projeté par l'appareil ou réfléchi.** Vous risqueriez d'éblouir des personnes, de provoquer des accidents ou de causer des lésions oculaires.

- ▶ **Au cas où le faisceau laser frappe un œil, fermez immédiatement les yeux et déplacez la tête pour l'éloigner du faisceau. N'apportez jamais de modifications au dispositif laser.**
- ▶ **N'apportez aucune modification au dispositif laser.**
- ▶ **N'utilisez pas les lunettes de vision laser (accessoire non fourni) comme des lunettes de protection.** Les lunettes de vision laser aident seulement à mieux voir le faisceau laser ; elles ne protègent pas contre les effets des rayonnements laser.
- ▶ **N'utilisez pas les lunettes de vision laser (accessoire non fourni) comme des lunettes de soleil ou pour la circulation routière.** Les lunettes de vision laser n'offrent pas de protection UV complète et elles faussent la perception des couleurs.
- ▶ **Ne confiez la réparation de l'appareil de mesure qu'à un réparateur qualifié utilisant uniquement des pièces**

**de recharge d'origine.** La sécurité de l'appareil de mesure sera ainsi préservée.

- ▶ **Ne laissez pas les enfants utiliser l'appareil de mesure laser sans surveillance.** Ils risqueraient de diriger le faisceau vers leurs propres yeux ou d'éblouir d'autres personnes par inadvertance.
- ▶ **Ne faites pas fonctionner l'appareil de mesure en atmosphère explosive, en présence de liquides, gaz ou poussières inflammables.** L'appareil de mesure peut produire des étincelles susceptibles d'enflammer les poussières ou les vapeurs.
- ▶ **Dans certaines conditions, des signaux sonores stridents retentissent lors de l'utilisation de l'appareil de mesure. Veillez pour cette raison à tenir l'appareil éloigné des oreilles ou d'autres personnes lors de sa mise en marche.** Le signal sonore strident peut provoquer des séquelles auditives.



**N'approchez pas l'appareil de mesure et les accessoires magnétiques de personnes porteuses d'implants chirurgicaux ou d'autres dispositifs médicaux (stimulateurs cardiaques, pompe à insuline, etc.).** Les aimants de l'appareil de mesure et des accessoires génèrent un champ magnétique susceptible d'altérer le fonctionnement des implants chirurgicaux et dispositifs médicaux.

- ▶ **N'approchez pas l'appareil de mesure et les accessoires magnétiques de supports de données magnétiques ou d'appareils sensibles aux champs magnétiques.** Les aimants de l'appareil de mesure et des accessoires peuvent provoquer des pertes de données irréversibles.

## Description des prestations et du produit

Référez-vous aux illustrations qui se trouvent au début de la notice d'utilisation.

### Utilisation conforme

L'appareil de mesure est conçu pour projeter et vérifier des lignes horizontales et verticales.

L'appareil de mesure est conçu pour une utilisation en intérieur et en extérieur.

Ce produit est un dispositif laser destiné au grand public selon la norme EN 50689.

### Éléments constitutifs

La numérotation des éléments de l'appareil se réfère à la représentation de l'appareil de mesure sur la page graphique.

- (1) Orifice de sortie du faisceau laser
- (2) Témoin des piles
- (3) Témoin Système pendulaire bloqué
- (4) Touche Mode cellule de réception
- (5) Témoin Mode cellule de réception

- (6) Touche pour mode de fonctionnement laser
- (7) Interrupteur Marche/Arrêt
- (8) Raccord de trépied 1/4"
- (9) Raccord de trépied 5/8"
- (10) Verrouillage du couvercle du compartiment à piles
- (11) Couvercle du compartiment à piles
- (12) Étiquette d'avertissement laser
- (13) Numéro de série
- (14) Évidement pour module *Bluetooth*<sup>®</sup> de localisation
- (15) Aimant<sup>a)</sup>
- (16) Support universel<sup>a)</sup>
- (17) Cible laser<sup>a)</sup>
- (18) Cellule de réception<sup>a)</sup>
- (19) Lunettes de vision laser<sup>a)</sup>
- (20) Housse de protection<sup>a)</sup>
- (21) Trépied<sup>a)</sup>
- (22) Tige télescopique<sup>a)</sup>
- (23) Coffret<sup>a)</sup>
- (24) Calage<sup>a)</sup>
- (25) Module *Bluetooth*<sup>®</sup> de localisation<sup>a)</sup>

a) **Les accessoires décrits ou illustrés ne sont pas tous compris dans la fourniture. Vous trouverez l'ensemble des accessoires dans notre gamme d'accessoires.**

### Caractéristiques techniques

Laser lignes	GLL 3-80 G
Référence	<b>3 601 K63 Y..</b>
Portée <sup>A)</sup>	
– standard	30 m
– en mode cellule de réception	25 m
– avec cellule de réception	5–120 m
Précision de nivellement <sup>B)(C)(D)</sup>	±0,3 mm/m
Plage d'auto-nivellement	±4°
Durée de nivellement	< 4 s
Températures de fonctionnement	–10 °C ... +40 °C
Températures de stockage	–20 °C ... +70 °C
Altitude d'utilisation maxi	2 000 m
Humidité d'air relative maxi	90 %
Degré d'encrassement selon CEI 61010-1	2 <sup>E)</sup>
Classe laser	2
Type de laser	< 10 mW, 500–540 nm
C <sub>6</sub>	10
Divergence	50 × 10 mrad (angle plein)
Durée d'impulsion minimale	1/10 000 s

Laser lignes		GLL 3-80 G
Fréquence des impulsions		
– Fonctionnement sans le mode cellule de réception		23 kHz
– Fonctionnement en mode cellule de réception		10 kHz
Cellule de réception laser compatible		LR 7
Raccord de trépiéd		1/4", 5/8"
Piles		4 × 1,5 V LR6 (AA)
Autonomie en cas de projection de 3 plans laser <sup>B)</sup>		4 h
Poids selon EPTA-Procédure 01:2014		0,82 kg
Dimensions (longueur × largeur × hauteur)		149 × 84 × 142 mm
Indice de protection		IP54 (protection contre la poussière et les projections d'eau)

A) La portée peut être réduite par des conditions défavorables (par ex. exposition directe au soleil).

B) à 20–25 °C

C) Valable pour les quatre points d'intersection horizontaux.

D) Les valeurs indiquées s'appliquent dans des conditions ambiantes normales à favorables (par ex. pas de vibrations, pas de brouillard, pas de fumée, pas d'ensoleillement direct). Après de fortes variations de températures, la précision peut différer de la valeur indiquée.

E) N'est conçu que pour les salissures/saletés non conductrices mais supporte occasionnellement la conductivité due aux phénomènes de condensation.

Pour une identification précise de votre appareil de réception, servez-vous du numéro de série (13) inscrit sur la plaque signalétique.

## Montage

### Mise en place/remplacement des piles

Il est recommandé d'utiliser des piles alcalines au manganèse.

Pour ouvrir le couvercle du compartiment à piles (11), appuyez sur le verrouillage (10) et retirez le couvercle du compartiment à piles. Insérez les piles.

Respectez ce faisant la polarité indiquée sur le graphique qui se trouve à l'intérieur du compartiment à piles.

Le témoin des piles (2) indique l'état de charge actuel des piles :

LED	Capacité
Vert continu	100–75 %
Jaune continu	75–35 %
Rouge continu	35–10 %
Pas de lumière	Piles déchargées

Quand les piles arrivent en fin de vie, la luminosité des lignes laser se met à baisser lentement.

Remplacez toujours toutes les piles en même temps. N'utilisez que des piles de la même marque et de même capacité.

► **Sortez les piles de l'appareil de mesure si vous savez qu'il ne sera pas utilisé pendant une période prolongée.** Les piles risquent de se corroder et de se décharger quand l'appareil de mesure n'est pas utilisé pendant une longue durée.

## Utilisation

### Mise en marche

► **Protégez l'appareil de mesure contre l'humidité, ne l'exposez pas directement aux rayons du soleil.**



► **N'exposez pas l'appareil de mesure à des températures extrêmes ou de brusques variations de température.** Ne le laissez pas trop longtemps dans une voiture exposée au soleil, par exemple. Lorsque l'appareil de mesure a été soumis à de fortes variations de température, attendez qu'il revienne à la température ambiante et contrôlez toujours sa précision avant de continuer à travailler (voir « Contrôle de précision de l'appareil de mesure », Page 21).

Des températures extrêmes ou de brusques changements de température peuvent réduire la précision de l'appareil de mesure.

► **Évitez les chocs violents et évitez de faire tomber l'appareil de mesure.** Lorsque l'appareil de mesure a été soumis à de fortes sollicitations extérieures, effectuez toujours un contrôle de précision avant de continuer à travailler (voir « Contrôle de précision de l'appareil de mesure », Page 21).

► **Éteignez l'appareil de mesure quand vous le transportez.** A l'arrêt de l'appareil, l'unité pendulaire se verrouille afin de prévenir tout endommagement consécutif à des mouvements violents.

### Mise en marche/arrêt

Pour **mettre en marche** l'appareil de mesure, placez l'interrupteur Marche/Arrêt (7) dans la position «  On » (pour utilisation avec système pendulaire bloqué) ou dans la position «  On » (pour utilisation avec nivellement automatique). Immédiatement après avoir été mis en marche, l'appareil de mesure projette un faisceau laser par l'orifice de sortie (1).

► **Ne dirigez pas le faisceau laser vers des personnes ou des animaux et ne regardez jamais dans le faisceau laser, même si vous êtes à grande distance de ce dernier.**

Pour **arrêter** l'appareil de mesure, placez l'interrupteur Marche/Arrêt (7) dans la position **Off**. Lorsque l'appareil est éteint, l'unité pendulaire se verrouille.

► **Ne laissez pas l'appareil de mesure sans surveillance quand il est allumé et éteignez-le après l'utilisation.** D'autres personnes pourraient être éblouies par le faisceau laser.

Lorsque la température de service maximale admissible de 40 °C est dépassée, l'appareil s'éteint automatiquement afin

de protéger la diode laser. Une fois qu'il a refroidi, l'appareil de mesure est de nouveau opérationnel, il peut être remis en marche.

Quand la température de l'appareil de mesure se rapproche de la température de service maximale admissible, la luminosité des lignes laser se met à baisser lentement.

#### Désactivation de la fonction d'arrêt automatique

Si vous n'actionnez aucune touche pendant env. **120 min**, l'appareil de mesure s'arrête automatiquement afin d'économiser les piles.

Pour remettre en marche l'appareil de mesure après un arrêt automatique, vous pouvez trois possibilités : placer l'interrupteur Marche/Arrêt **(7)** en position « **Off** » puis remettre en marche l'appareil de mesure ou bien appuyer une fois soit sur la touche Mode de fonctionnement laser **(6)**, soit sur la touche Mode cellule de réception **(4)**.

Pour désactiver la fonction d'arrêt automatique (quand l'appareil de mesure est en marche), maintenez la touche Mode de fonctionnement laser **(6)** enfoncée pendant au moins 3 s.

La désactivation de la fonction d'arrêt automatique est confirmée par le clignotement bref des lignes laser.

Pour activer la fonction d'arrêt automatique, éteignez l'appareil de mesure et remettez-le en marche.

#### Désactivation du signal sonore

Après la mise en marche de l'appareil de mesure, le signal sonore est toujours activé.

Pour désactiver ou activer le signal sonore, actionnez simultanément pendant au moins 3 s la touche Mode de fonctionnement laser **(6)** et la touche Mode cellule de réception **(4)**.

Pour confirmer la désactivation ou la réactivation, trois courts signaux sonores se font entendre.

### Modes de fonctionnement

L'appareil de mesure dispose de plusieurs modes de fonctionnement entre lesquels vous pouvez commuter à tout moment :

- Projection d'un plan laser horizontal,
- Projection d'un plan laser vertical,
- Projection de deux plans laser verticaux,
- Projection d'un plan laser horizontal et de deux plans laser verticaux.

Après sa mise en marche, l'appareil de mesure projette toujours un plan laser horizontal. Pour changer de mode de fonctionnement, appuyez sur la touche Mode de fonctionnement laser **(6)**.

Tous les modes de fonctionnement peuvent être sélectionnés aussi bien en cas d'utilisation avec nivellement automatique ou avec système pendulaire bloqué.

#### Mode Cellule de réception

Pour travailler avec la cellule de réception **(18)**, il faut – quel que soit le mode de fonctionnement sélectionné – activer le mode Cellule de réception.

Dans le mode Cellule de réception, les lignes laser clignotent à très haute fréquence pour pouvoir être détectées par la cellule de réception **(18)**.

Pour activer le mode Cellule de réception, actionnez la touche **(4)**. Le témoin **(5)** s'allume en vert.

Dans le mode Cellule de réception, les lignes laser sont moins visibles à l'œil nu. Pour travailler sans cellule de réception, désactivez pour cette raison le mode Cellule de réception en actionnant à nouveau la touche **(4)**. Le témoin **(5)** s'éteint.

### Nivellement automatique

#### Travail avec nivellement automatique

Placez l'appareil de mesure sur une surface horizontale stable, fixez-le sur le support universel **(16)** ou sur le trépied **(21)**.

Pour travailler avec nivellement automatique, placez l'interrupteur Marche/Arrêt **(7)** dans la position « **On** ».

Le nivellement automatique compense automatiquement l'inclinaison de l'appareil à l'intérieur de la plage d'auto-nivellement de  $\pm 4^\circ$ . Le nivellement automatique est terminé dès que les lignes laser ne bougent plus.

Quand un nivellement automatique n'est pas possible, par ex. du fait que la surface sur laquelle repose l'appareil de mesure est inclinée de plus de  $4^\circ$  par rapport à l'horizontale, les lignes laser se mettent à clignoter rapidement. Si le signal sonore est activé, un signal sonore à fréquence rapide retentit.

Placez l'appareil de mesure à l'horizontale et attendez que le nivellement automatique se fasse. Dès que l'appareil de mesure se trouve à l'intérieur de la plage de nivellement automatique de  $\pm 4^\circ$ , les lignes laser cessent de clignoter.

S'il subit des secousses ou change de position pendant son utilisation, l'appareil de mesure se remet à niveau automatiquement. Après chaque nouveau nivellement, vérifiez la position des lignes laser horizontale et verticale par rapport aux points de référence afin d'éviter des erreurs dues au déplacement de l'appareil de mesure.

#### Utilisation de l'appareil de mesure avec le système pendulaire bloqué

Pour travailler avec le nivellement automatique, placez l'interrupteur Marche/Arrêt **(7)** dans la position « **On** ». Le témoin Système pendulaire bloqué **(3)** s'allume en rouge et les lignes laser clignotent en permanence à une fréquence lente.

Lors d'une utilisation de l'appareil avec le système pendulaire bloqué, le nivellement automatique est désactivé. Vous pouvez tenir l'appareil de mesure dans une main ou bien le poser sur une surface inclinée. L'inclinaison des lignes laser n'est plus corrigée et elles ne sont donc plus forcément perpendiculaires l'une par rapport à l'autre.

### Contrôle de précision de l'appareil de mesure

#### Facteurs influant sur la précision

C'est la température ambiante qui exerce la plus grande influence. Ce sont notamment les écarts de température entre le sol et la hauteur de travail qui peuvent faire dévier le faisceau laser.

Pour minimiser les effets thermiques de la chaleur venant du sol, il est recommandé d'utiliser l'appareil de mesure sur un

trépied. Si possible, installez en plus l'appareil de mesure au centre de la zone de travail.

Étant donné que les résultats de mesure peuvent être altérés à la fois par des facteurs extérieurs (températures extrêmes, fortes variations de température, etc.) et par des facteurs mécaniques (par ex. chutes ou chocs violents), il est important de vérifier la précision de nivellement avant chaque travail.

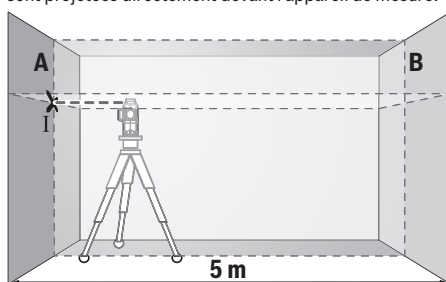
Contrôlez d'abord la précision de nivellement de la ligne laser horizontale, ensuite la précision de nivellement des lignes laser verticales.

Si l'appareil de mesure dépasse l'écart de précision admissible lors de l'un des contrôles, faites-le réparer dans un centre de service après-vente **Bosch**.

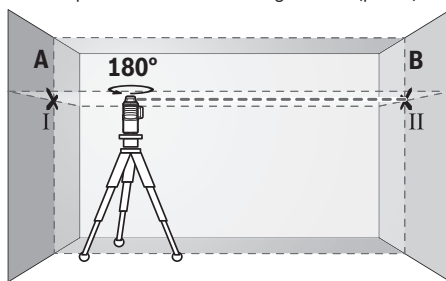
### Contrôle de la précision de nivellement horizontal de l'axe transversal

Pour ce contrôle, il est nécessaire de pouvoir effectuer une mesure sur une distance de **5 m** entre deux murs A et B.

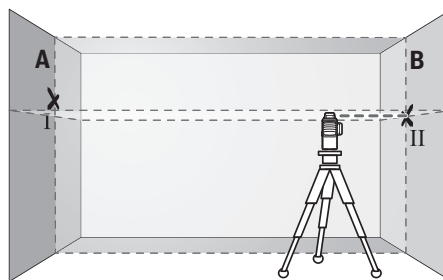
- Montez l'appareil de mesure sur un trépied près du mur A ou placez-le sur une surface stable et plane. Mettez en marche l'appareil de mesure dans le mode avec nivellement automatique. Choisissez le mode dans lequel une ligne laser horizontale ainsi qu'une ligne laser verticale sont projetées directement devant l'appareil de mesure.



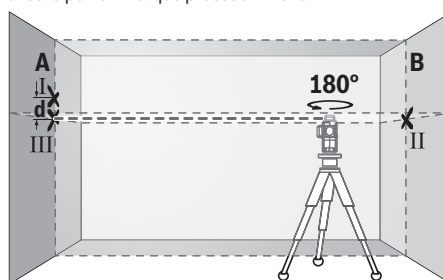
- Dirigez le laser vers le mur le plus proche A et attendez que l'appareil de mesure se mette à niveau. Marquez sur le mur le point de croisement des lignes laser (point I).



- Tournez l'appareil de mesure de 180°, attendez que l'appareil de mesure se mette à niveau et marquez le point de croisement des lignes laser sur le mur B d'en face (point II).
- Placez l'appareil de mesure – sans le tourner – près du mur B, mettez-le en marche et attendez qu'il se mette à niveau.



- Ajustez la hauteur de l'appareil de mesure (à l'aide du trépied ou, le cas échéant, avec des cales) de sorte que le point de croisement des lignes laser coïncide sur le mur B avec le point II marqué précédemment.



- Tournez l'appareil de mesure de 180° sans modifier la hauteur. Orientez-le vers le mur A de sorte que la ligne laser verticale passe par le point I marqué précédemment. Attendez que l'appareil de mesure se mette à niveau et marquez le point de croisement des lignes laser sur le mur A (point III).
- L'écart **d** entre les deux points I et III sur le mur A indique l'écart de hauteur réel de l'appareil de mesure.

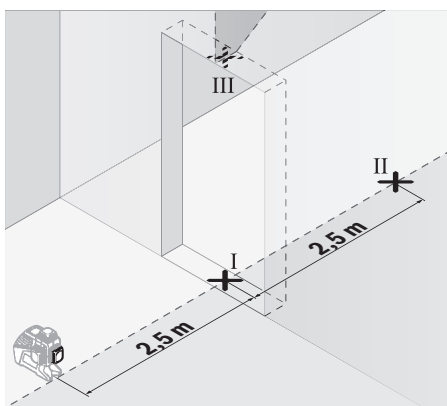
Pour une distance de mesure de  $2 \times 5 \text{ m} = 10 \text{ m}$ , l'écart maximal admissible est de :

$10 \text{ m} \times \pm 0,3 \text{ mm/m} = \pm 3 \text{ mm}$ . L'écart **d** entre les points I et III ne doit par conséquent pas excéder 3 mm.

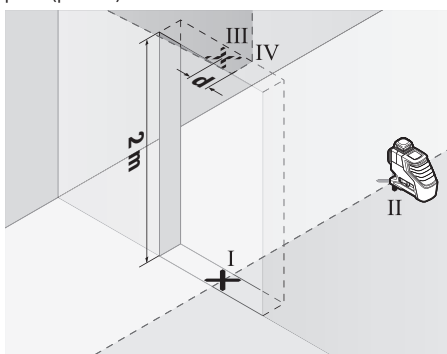
### Contrôle de la précision de nivellement des lignes verticales

Pour ce contrôle, vous avez besoin d'un embrasement de porte avec au moins 2,5 m de chaque côté de la porte (sur un sol stable).

- Posez l'appareil de mesure sur une surface stable et plane (pas sur un trépied) à 2,5 m de distance de l'embrasement de porte. Mettez en marche l'appareil de mesure dans le mode avec nivellement automatique. Choisissez un mode de fonctionnement dans lequel une ligne verticale est projetée directement devant l'appareil de mesure.



- Marquez le milieu de la ligne laser verticale au bas (au niveau du sol) de l'embrasure de porte (point I), à 5 m de distance du côté opposé de l'embrasure de porte (point II) ainsi qu'au bord supérieur de l'embrasure de porte (point III).



- Tournez l'appareil de mesure de 180° et placez-le de l'autre côté de l'embrasure de porte, directement derrière le point II. Attendez que l'appareil de mesure se mette à niveau et ajustez la position de la ligne laser verticale de sorte que son milieu passe exactement par les points I et II.
- Marquez le milieu de la ligne laser au bord supérieur de l'embrasure de porte (point IV).
- L'écart **d** entre les deux points III et IV indique l'écart réel de l'appareil de mesure par rapport à la verticale.
- Mesurez la hauteur de l'embrasure de porte.

Répétez la même procédure de mesure pour la deuxième ligne laser verticale. Choisissez un mode de fonctionnement dans lequel une ligne laser verticale est projetée latéralement à côté de l'appareil de mesure et faites pivoter l'appareil de mesure de 90° avant le début de la procédure de mesure.

L'écart maximal admissible se calcule comme suit :  
 2 fois la hauteur de l'embrasure de porte  $\times 0,3$  mm/m  
 Exemple : Si la hauteur de l'embrasure de porte est de 2 m, l'écart maximal ne doit pas excéder  
 $2 \times 2 \text{ m} \times \pm 0,3 \text{ mm/m} = \pm 1,2 \text{ mm}$ . Les points III et IV ne

doivent par conséquent pas être éloignés de plus de **1,2 mm** l'un de l'autre.

### Instructions d'utilisation

- **Pour marquer la position d'une ligne laser, marquez toujours le milieu de la ligne.** La largeur des lignes laser varie en effet selon la distance.

#### Travail avec la cible laser

La cible laser (17) améliore la visibilité du faisceau laser dans des conditions défavorables et sur les grandes distances.

La surface réfléchissante de la cible laser (17) améliore la visibilité de la ligne laser, la surface transparente rend la ligne laser visible même lorsque l'utilisateur se trouve derrière la cible laser.

#### Travail avec le trépied (accessoire)

Un trépied constitue un support de mesure stable et réglable en hauteur. Fixez l'appareil de mesure avec son raccord de trépied 1/4" (8) sur le trépied (21) ou un trépied d'appareil photo du commerce. Pour la fixation sur un trépied de chantier, utilisez le raccord de trépied 5/8" (9). Vissez l'appareil de mesure avec la vis de serrage du trépied.

Mettez le trépied plus ou moins à niveau avant de mettre en marche l'appareil de mesure.

#### Fixation avec le support universel (accessoire) (voir figure B)

Le support universel (16) permet de fixer l'appareil de mesure p. ex. sur des surfaces verticales ou des matériaux magnétisables. Le support universel peut également servir de trépied de sol. Il facilite l'alignement en hauteur de l'appareil de mesure.

- **Lors de la fixation de l'accessoire sur des surfaces métalliques, veillez à ne pas placer vos doigts entre la surface et le dos de l'accessoire magnétique.** Vos doigts risqueraient d'être pincés du fait de la force d'attraction élevée des aimants.

Mettez le support universel (16) plus ou moins à niveau avant de mettre en marche l'appareil de mesure.

#### Travail avec la cellule de réception (accessoire) (voir figure B)

Dans des conditions d'éclairage défavorables (très forte luminosité, soleil direct) et pour les mesures sur grandes distances, il est recommandé d'utiliser la cellule de réception (18) pour mieux voir les lignes laser. Pour travailler avec la cellule de réception, activez le mode Cellule de réception (voir « Mode Cellule de réception », Page 21).

#### Lunettes de vision du faisceau laser (accessoire)

Les lunettes de vision du faisceau laser filtrent la lumière ambiante. L'œil perçoit ainsi la lumière du laser comme étant plus claire.

- **N'utilisez pas les lunettes de vision laser (accessoire non fourni) comme des lunettes de protection.** Les lunettes de vision laser aident seulement à mieux voir le faisceau laser ; elles ne protègent pas contre les effets des rayonnements laser.

- **N'utilisez pas les lunettes de vision laser (accessoire non fourni) comme des lunettes de soleil ou pour la circulation routière.** Les lunettes de vision laser n'offrent pas de protection UV complète et elles faussent la perception des couleurs.

#### Exemples d'utilisation (voir les figures A–F)

Vous trouverez des exemples d'utilisation de l'appareil de mesure sur les pages graphiques.

## Entretien et Service après-vente

### Nettoyage et entretien

Maintenez l'appareil de mesure propre.

N'immergez jamais l'appareil de mesure dans de l'eau ou dans d'autres liquides.

Nettoyez l'appareil à l'aide d'un chiffon doux et humide. N'utilisez pas de détergents ou de solvants.

Nettoyez régulièrement la zone autour de l'ouverture de sortie du faisceau laser en évitant les peluches.

Ne transportez et rangez l'appareil de mesure que dans sa housse de protection (20) ou dans le coffret (23).

Si l'appareil de mesure a besoin d'être réparé, renvoyez-le dans sa housse de protection (20) ou le coffret (23).

### Service après-vente et conseil utilisateurs

Notre Service après-vente répond à vos questions concernant la réparation et l'entretien de votre produit et les pièces de rechange. Vous trouverez des vues éclatées et des informations sur les pièces de rechange sur le site :

**www.bosch-pt.com**

L'équipe de conseil utilisateurs Bosch se tient à votre disposition pour répondre à vos questions concernant nos produits et leurs accessoires.

Pour toute demande de renseignement ou toute commande de pièces de rechange, précisez impérativement la référence à 10 chiffres figurant sur l'étiquette signalétique du produit.

#### Maroc

Robert Bosch Morocco SARL  
53, Rue Lieutenant Mahroud Mohamed  
20300 Casablanca  
Tel.: +212 5 29 31 43 27  
E-Mail : sav.outillage@ma.bosch.com

#### France

Réparer un outil Bosch n'a jamais été aussi simple, et ce, en moins de 5 jours, grâce à SAV DIRECT, notre formulaire de retour en ligne que vous trouverez sur notre site internet [www.bosch-pt.fr](http://www.bosch-pt.fr) à la rubrique Services. Vous y trouverez également notre boutique de pièces détachées en ligne où vous pouvez passer directement vos commandes.

Vous êtes un utilisateur, contactez : Le Service Clientèle Bosch Outillage Electroportatif  
Tel.: 09 70 82 12 26 (Numéro non surtaxé au prix d'un appel local)  
E-Mail : sav.outillage-electroportatif@fr.bosch.com

Vous êtes un revendeur, contactez :  
Robert Bosch (France) S.A.S.  
Service Après-Vente Electroportatif  
126, rue de Stalingrad  
93705 DRANCY Cédex  
Tel. : (01) 43119006  
E-Mail : sav-bosch.outillage@fr.bosch.com

#### Vous trouverez d'autres adresses du service après-vente sous :

[www.bosch-pt.com/serviceaddresses](http://www.bosch-pt.com/serviceaddresses)

### Élimination des déchets

Prière de rapporter les instruments de mesure, leurs accessoires et les emballages dans un Centre de recyclage respectueux de l'environnement.



Ne jetez pas les appareils de mesure et les piles avec des ordures ménagères !

#### Seulement pour les pays de l'UE :

Conformément à la directive européenne 2012/19/UE relative aux déchets d'équipements électriques et électroniques (DEEE) et sa transposition dans le droit national français, les appareils de mesure devenus inutilisables et conformément à la directive 2006/66/CE les piles/accus défectueux ou usagés doivent être mis de côté et rapportés dans un centre de collecte et de recyclage respectueux de l'environnement. En cas de non-respect des consignes d'élimination, les déchets d'équipements électriques et électroniques peuvent avoir un impact négatif sur l'environnement et la santé des personnes du fait des substances dangereuses qu'ils contiennent.

#### Valable uniquement pour la France :



**FR**  
Cet appareil, ses accessoires, et batterie se recyclent

À DÉPOSER EN MAGASIN

À DÉPOSER EN DÉCHÈTERIE

OU

Points de collecte sur [www.quefairedemesdechets.fr](http://www.quefairedemesdechets.fr)

## Español

### Indicaciones de seguridad



**Leer y observar todas las instrucciones, para trabajar sin peligro y riesgo con el aparato de medición. Si el aparato de medición no se utiliza según las presentes instrucciones, pueden menoscabarse las medidas de seguridad integradas en el aparato de medición. Jamás desvirtúe las señales de advertencia del aparato de medición. GUARDE BIEN ESTAS INSTRUCCIONES Y ADJUNTELAS EN LA ENTREGA DEL APARATO DE MEDICIÓN.**



- ▶ **Precaución – si se utilizan dispositivos de manejo o de ajuste distintos a los especificados en este documento o si se siguen otros procedimientos, esto puede conducir a una peligrosa exposición a la radiación.**
- ▶ **El aparato de medición se suministra con un rótulo de advertencia láser (marcada en la representación del aparato de medición en la página ilustrada).**
- ▶ **Si el texto del rótulo de advertencia láser no está en su idioma del país, entonces cúbralo con la etiqueta adhesiva adjunta en su idioma del país antes de la primera puesta en marcha.**



**No oriente el rayo láser sobre personas o animales y no mire hacia el rayo láser directo o reflejado.** Debido a ello, puede deslumbrar personas, causar accidentes o dañar el ojo.

- ▶ **Si la radiación láser incide en el ojo, debe cerrar conscientemente los ojos y mover inmediatamente la cabeza fuera del rayo.**
- ▶ **No efectúe modificaciones en el equipamiento del láser.**
- ▶ **No utilice las gafas de visualización láser (accesorio) como gafas protectoras.** Las gafas de visualización láser sirven para detectar mejor el rayo láser; sin embargo, éstas no protegen contra la radiación láser.
- ▶ **No utilice las gafas de visualización láser (accesorio) como gafas de sol o en el tráfico.** Las gafas de visualización láser no proporcionan protección UV completa y reducen la percepción del color.
- ▶ **Sólo deje reparar el aparato de medición por personal técnico calificado y sólo con repuestos originales.** Solamente así se mantiene la seguridad del aparato de medición.
- ▶ **No deje que niños utilicen el aparato de medición láser sin vigilancia.** Podrían deslumbrar involuntariamente a otras personas o a sí mismo.
- ▶ **No trabaje con el aparato de medición en un entorno potencialmente explosivo, en el que se encuentran líquidos, gases o polvos inflamables.** El aparato de medición puede producir chispas e inflamar los materiales en polvo o vapores.
- ▶ **Bajo determinadas condiciones, en la operación del aparato de medición suenan fuertes señales acústicas. Por esta razón, mantenga el aparato de medición lejos de la oreja u otras personas.** La fuerte señal acústica puede causar daños auditivos.



**No coloque el instrumento de medición y los accesorios magnéticos cerca de implantes y otros dispositivos médicos, como p. ej. marcapasos o bomba de insulina.** Los imanes del instrumento de medición y los accesorios generan un campo, que puede afectar el funcionamiento de los implantes y de los dispositivos médicos.

- ▶ **Mantenga el instrumento de medición y los accesorios magnéticos alejados de soportes de datos magnéticos**

**y de equipos sensibles al magnetismo.** Los imanes del instrumento de medición y de los accesorios magnéticos pueden provocar pérdidas de datos irreversibles.

## Descripción del producto y servicio

Por favor, observe las ilustraciones en la parte inicial de las instrucciones de servicio.

### Utilización reglamentaria

El aparato de medición ha sido diseñado para determinar y verificar líneas horizontales y verticales.

El aparato de medición es apropiado para ser utilizado en el interior y a la intemperie.

Este producto es un dispositivo láser diseñado para el consumidor según la norma EN 50689.

### Componentes principales

La numeración de los componentes está referida a la imagen del aparato de medición en la página ilustrada.

- (1) Abertura de salida del rayo láser
- (2) Indicación de pila
- (3) Indicador de bloqueo del péndulo
- (4) Tecla de modo receptor
- (5) Indicador de modo receptor
- (6) Tecla para el modo de operación láser
- (7) Interruptor de conexión/desconexión
- (8) Alojamiento de trípode de 1/4"
- (9) Alojamiento de trípode de 5/8"
- (10) Enclavamiento de la tapa del alojamiento de las pilas
- (11) Tapa del alojamiento de la pila
- (12) Señal de aviso láser
- (13) Número de serie
- (14) Abertura para módulo Bluetooth® para la localización
- (15) Imán<sup>a)</sup>
- (16) Soporte universal<sup>a)</sup>
- (17) Tablilla reflectante de láser<sup>a)</sup>
- (18) Receptor láser<sup>a)</sup>
- (19) Gafas para láser<sup>a)</sup>
- (20) Bolsa de protección<sup>a)</sup>
- (21) Trípode<sup>a)</sup>
- (22) Barra telescópica<sup>a)</sup>
- (23) Maleta<sup>a)</sup>
- (24) Suplemento<sup>a)</sup>
- (25) Módulo Bluetooth® para la localización<sup>a)</sup>

a) **Los accesorios descritos e ilustrados no corresponden al material que se adjunta de serie. La gama completa de accesorios opcionales se detalla en nuestro programa de accesorios.**

**Datos técnicos**

Láser de línea	GLL 3-80 G
Número de artículo	<b>3 601 K63 Y..</b>
Área de trabajo <sup>A)</sup>	
– estándar	30 m
– en el modo receptor	25 m
– con receptor láser	5–120 m
Precisión de nivelación <sup>B)C)D)</sup>	±0,3 mm/m
Margen de autonivelación	±4°
Tiempo de nivelación	< 4 s
Temperatura de servicio	-10 °C ... +40 °C
Temperatura de almacenamiento	-20 °C ... +70 °C
Altura de aplicación máx. sobre la altura de referencia	2.000 m
Humedad máx. relativa del aire	90 %
Grado de contaminación según IEC 61010-1	2 <sup>E)</sup>
Clase de láser	2
Tipo de láser	< 10 mW, 500–540 nm
C <sub>6</sub>	10
Divergencia	50 × 10 mrad (ángulo completo)
Duración de impulso más corta	1/10.000 s
Frecuencia de impulsos	
– Servicio sin modo receptor	23 kHz
– Servicio en el modo receptor	10 kHz
Receptor láser compatible	LR 7
Alojamiento de trípode	1/4", 5/8"
Pilas	4 × 1,5 V LRG (AA)
Duración del servicio con 3 niveles láser <sup>B)</sup>	4 h
Peso según EPTA-Procedure 01:2014	0,82 kg
Medidas (longitud × ancho × altura)	149 × 84 × 142 mm

**Láser de línea****GLL 3-80 G**

Grado de protección	IP54 (protegido contra polvo y salpicaduras de agua)
---------------------	--

- A) La zona de trabajo puede reducirse con condiciones del entorno adversas (p. ej. irradiación solar directa).
- B) con **20–25 °C**
- C) Válido en los cuatro puntos de cruce horizontales.
- D) Los valores indicados asumen condiciones ambientales normales a favorables (p.ej. sin vibraciones, sin niebla, sin humo, sin luz solar directa). Tras fuertes fluctuación de temperatura pueden generarse desviaciones de precisión.
- E) Sólo se produce un ensuciamiento no conductor, sin embargo ocasionalmente se espera una conductividad temporal causada por la condensación.

Para la identificación unívoca de su aparato de medición sirve el número de referencia **(13)** en la placa de características.

**Montaje****Colocar/cambiar las pilas**

Para el funcionamiento de la herramienta de medición se recomiendan pilas alcalinas de manganeso.

Para abrir la tapa del alojamiento de las pilas **(11)**, pulse el bloqueo **(10)** y retire la tapa del alojamiento de las pilas. Coloque las pilas.

Observe en ello la polaridad correcta conforme a la representación en el lado interior del compartimiento de pilas.

El indicador de pilas **(2)** indica siempre el estado actual de carga de las pilas:

Diodo luminoso (LED)	Capacidad
Luz permanente verde	100–75 %
Luz permanente amarilla	75–35 %
Luz permanente roja	35–10 %
Sin luz	Pilas agotadas

Si se debilitan las pilas, se reduce lentamente la luminosidad de las líneas láser.

Reemplace siempre simultáneamente todas las pilas. Utilice sólo pilas de un fabricante y con igual capacidad.

- **Retire las pilas del aparato de medición, si no va a utilizarlo durante un periodo largo.** Si las pilas se almacena durante mucho tiempo en el aparato de medición, pueden corroerse y autodescargarse.

**Operación****Puesta en marcha**

- **Proteja el aparato de medición de la humedad y de la exposición directa al sol.**
- **No exponga el aparato de medición a temperaturas extremas o fluctuaciones de temperatura.** No lo deje, por ejemplo, durante un tiempo prolongado en el automóvil. En caso de grandes fluctuaciones de temperatura, deje que se temple primero el aparato de medición y realice siempre una verificación de precisión antes de continuar con el trabajo (ver "Verificación de precisión del aparato

de medición", Página 28).

Las temperaturas extremas o los cambios bruscos de temperatura pueden afectar a la exactitud del aparato de medición.

- ▶ **Evite que el aparato de medición reciba golpes o que caiga.** Después de influencias externas severas en el aparato de medición, debería realizar siempre una verificación de precisión antes de continuar con el trabajo (ver "Verificación de precisión del aparato de medición", Página 28).
- ▶ **Desconecte el aparato de medición cuando vaya a transportarlo.** Al desconectarlo, la unidad del péndulo se inmoviliza, evitándose así que se dañe al quedar sometida a una fuerte agitación.

### Conexión/desconexión

Para **conectar** el aparato de medición, empuje el interruptor de conexión/desconexión (7) a la posición "On" (para trabajos con bloqueo del péndulo) o a la posición "On" (para trabajos con nivelación automática). Inmediatamente después de la conexión, el instrumento de medición proyecta líneas láser desde las aberturas de salida (1).

- ▶ **No oriente el rayo láser contra personas ni animales, ni mire directamente hacia el rayo láser, incluso encontrándose a gran distancia.**

Para **desconectar** el aparato de medición, coloque el interruptor de conexión/desconexión (7) en la posición **Off**. Al desconectar, se bloquea la unidad oscilante.

- ▶ **No deje sin vigilancia el aparato de medición encendido y apague el aparato de medición después del uso.** El rayo láser podría deslumbrar a otras personas.

En caso de sobrepasar la temperatura de servicio máxima permisible de 40 °C, tiene lugar la desconexión para proteger el diodo láser. Una vez que se haya enfriado, puede conectarse nuevamente el aparato de medición y seguir trabajando con él.

Si la temperatura del aparato de medición se aproxima a la temperatura de servicio máxima admisible, se reduce lentamente la luminosidad de las líneas láser.

### Desactivación del automatismo de desconexión

Si no se presiona ninguna tecla del aparato de medición durante aprox. 120 minutos, el aparato de medición se apaga automáticamente para proteger las pilas.

Para volver a conectar el aparato de medición después de una desconexión automática, puede colocar el interruptor de conexión/desconexión (7) primero en la posición "Off" y después volver a conectar el aparato de medición, o pulse una vez la tecla de modo de operación láser (6) o la tecla de modo de recepción (4).

Para desactivar la desconexión automática, (con el aparato de medición conectado), mantenga pulsada la tecla de modo de operación láser (6) durante al menos 3 s. Si la desconexión automática está desactivada, los rayos láser parpadean brevemente a modo de confirmación.

Para activar el automatismo de desconexión, desconecte y vuelva a conectar el aparato de medición.

### Desactivación de la señal acústica

Al conectar el aparato de medición se encuentra activada siempre la señal acústica.

Para desactivar o activar la señal acústica, presione simultáneamente la tecla de modo de operación láser (6) y la tecla de modo de recepción (4) y manténgalas pulsadas durante al menos 3 s.

Tanto al activarla como al desactivarla se emiten tres tonos breves para confirmar esta acción.

### Modos de operación

El aparato de medición dispone de varios modos de operación los cuales puede Ud. seleccionar siempre que quiera:

- Generar un plano láser horizontal,
- Generar un plano láser vertical,
- Generar dos planos láser verticales,
- Generar un plano láser horizontal así como dos planos láser verticales.

Tras la conexión, el aparato de medición genera un nivel láser horizontal. Para cambiar el modo de operación, oprima la tecla de modo de operación láser (6).

Todos los modos de operación se pueden seleccionar con nivelación automática así como también con bloqueo del péndulo.

### Modo receptor

Para trabajar con el receptor láser (18) se debe activar el modo receptor, independientemente del modo de operación seleccionado.

En el modo receptor parpadean las líneas láser con una frecuencia muy alta y por ello son localizables para el receptor láser (18).

Para conectar el modo receptor, presione la tecla modo receptor (4). El indicador modo receptor (5) se ilumina en verde.

Con el modo receptor conectado, la visibilidad de las líneas láser se reduce para el ojo humano. Por ello, para los trabajos sin receptor láser, desconecte el modo receptor presionando de nuevo la tecla modo receptor (4). El indicador modo receptor (5) se apaga.

### Nivelación automática

#### Operación con nivelación automática

Coloque el aparato de medición sobre una superficie horizontal y sólida, fíjelo en el soporte universal (16) o en el trípode (21).

Para los trabajos con nivelación automática, desplace el conector/desconector (7) a la posición "On".

La nivelación automática compensa automáticamente los desniveles dentro del margen de autonivelación de ±4°. La nivelación se ha finalizado, una vez que ya no se muevan las líneas láser.

Si no es posible trabajar con nivelación automática, p. ej. debido a que la superficie de apoyo del aparato de medición diverge más de 4° de la horizontal, comienzan a parpadear las

líneas láser con un ciclo rápido. Con la señal acústica activada, se emite un tono de señal con un ritmo rápido.

Coloque horizontalmente el aparato de medición y espere la autonivelación. Tan pronto el aparato de medición se encuentra dentro del margen de la autonivelación de  $\pm 4^\circ$ , se encienden permanentemente las líneas láser y se desconecta el tono de señal.

En el caso de vibraciones o modificaciones de posición durante el servicio, el aparato de medición se nivela de nuevo automáticamente. Tras una nueva nivelación, verifique la posición de la línea láser horizontal o vertical en cuanto a los puntos de referencia, para evitar errores debido a un desplazamiento del aparato de medición.

### Trabajos con bloqueo del péndulo

Para los trabajos con bloqueo del péndulo, desplace el interruptor de conexión/desconexión (7) a la posición "On". El indicador de bloqueo del péndulo (3) se enciende en color rojo y las líneas láser parpadean permanentemente en ciclo lento.

En el caso de trabajos con bloqueo del péndulo está desconectada la nivelación automática. Puede sostener el aparato de medición libremente en la mano o ponerlo sobre una base inclinada. Las líneas láser ya no se nivelan y ya no son necesariamente perpendiculares entre sí.

### Verificación de precisión del aparato de medición

#### Factores que afectan a la precisión

La influencia más fuerte la tiene la temperatura ambiente. Especialmente las variaciones de temperatura que pudieran existir a diferente altura respecto al suelo pueden provocar una desviación del rayo láser.

Para minimizar las influencias térmicas causadas por el calor que sube del suelo, se recomienda utilizar el instrumento de medición sobre un trípode. Siempre que sea posible, coloque además el aparato de medición en el centro del área de trabajo.

Fuera de los influjos exteriores, también los influjos específicos del aparato (como p. ej. caídas o golpes fuertes) pueden conducir a divergencias. Verifique por ello la exactitud de la nivelación antes de cada comienzo de trabajo.

Verifique respectivamente primero la exactitud de la nivelación de la línea láser horizontal y luego la exactitud de la nivelación de las líneas verticales.

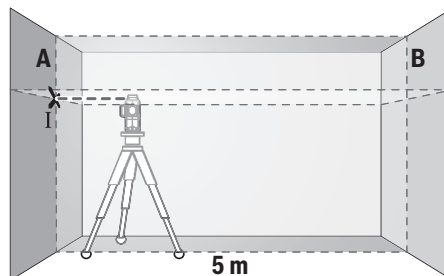
Si en alguna de estas comprobaciones se llega a sobrepasar la desviación máxima admisible, haga reparar el aparato de medición en un servicio técnico **Bosch**.

#### Control de la precisión de nivelación horizontal en el eje transversal

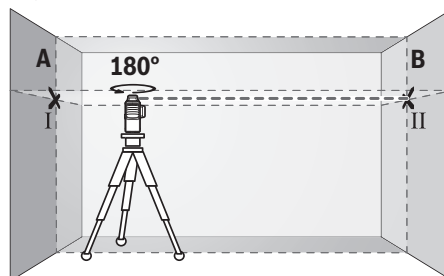
Para la comprobación se requiere un tramo libre de 5 m sobre un firme consistente entre dos paredes A y B.

- Coloque el aparato de medición cerca de la pared A montándolo sobre un trípode, o colocándolo sobre un firme consistente y plano. Conecte el aparato de medición en el servicio con nivelación automática. Seleccione el modo de operación en el que se genera un plano láser horizontal

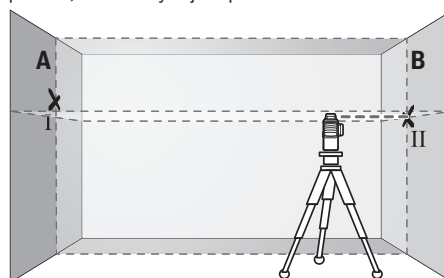
así como un plano láser vertical por el frente del aparato de medición.



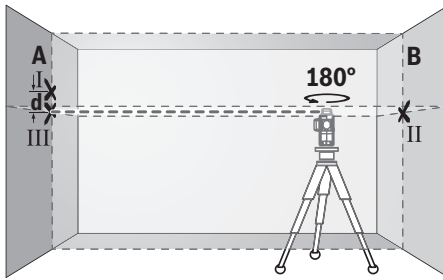
- Oriente el láser contra la cercana pared A, y deje que se nivele el aparato de medición. Marque el centro del punto, en el cual se cruzan las líneas láser en la pared (punto I).



- Gire el aparato de medición en  $180^\circ$ , espere a que éste se haya nivelado y marque la intersección de las líneas láser en la pared B del lado opuesto (punto II).
- Ubique el aparato de medición – sin girarlo – cerca de la pared B, conéctelo y déjelo que se nivele.



- Alinee el aparato de medición en la altura (con la ayuda del trípode o de apoyos si es necesario), de modo que la intersección de las líneas láser quede exactamente en el punto II marcado previamente en la pared B.



- Gire el aparato de medición en  $180^\circ$ , sin modificar la altura. Alineelo sobre la pared A, de modo que la línea láser vertical pase por el punto I ya marcado. Espere a que se haya nivelado el aparato de medición y marque la intersección de las líneas láser en la pared A (punto III).
- La diferencia  $d$  de ambos puntos I y III marcados sobre la pared A es la desviación de altura real del aparato de medición.

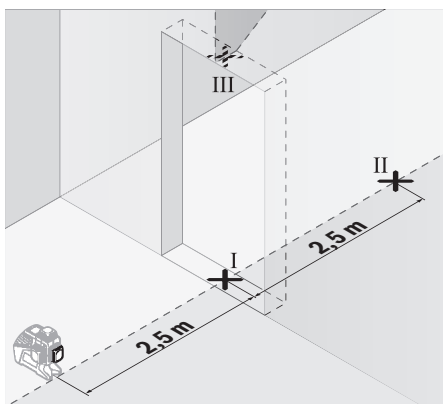
En un recorrido de medición de  $2 \times 5 \text{ m} = 10 \text{ m}$ , la divergencia máxima admisible asciende a:

$10 \text{ m} \times \pm 0,3 \text{ mm/m} = \pm 3 \text{ mm}$ . La diferencia  $d$  entre los puntos I y III debe ascender por consiguiente a como máximo  $3 \text{ mm}$ .

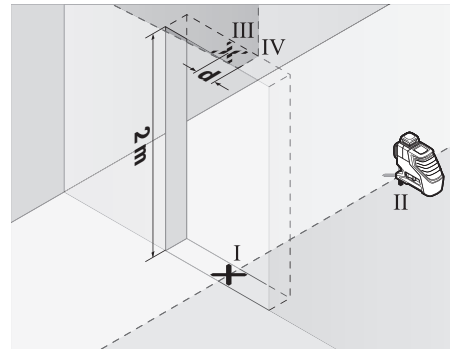
### Comprobación de la exactitud de nivelación de las líneas verticales

Para la comprobación se requiere el vano de una puerta, debiéndose disponer de un espacio mínimo antes y después del mismo de  $2,5 \text{ m}$  sobre un firme consistente.

- Coloque el aparato de medición sobre un plano firme y consistente (sin emplear un trípode) a una separación de  $2,5 \text{ m}$  respecto al vano de la puerta. Conecte el aparato de medición en el servicio con nivelación automática. Seleccione un modo de operación, en el que se genere un plano láser vertical frontalmente frente al aparato de medición.



- Marque el centro de la línea láser vertical en el piso de la abertura de puerta (punto I), a  $5 \text{ m}$  de distancia al otro lado de la abertura de puerta (punto II) así como en el margen superior de la abertura de puerta (punto III).



- Gire el aparato de medición en  $180^\circ$  y colóquelo en el otro lado de la abertura de puerta directamente detrás del punto II. Deje que se nivele el aparato de medición y alinee la línea láser vertical de manera que su centro pase exactamente por los puntos I y II.
- Marque el centro de la línea láser en el margen superior de la abertura de puerta como punto IV.
- La diferencia  $d$  de ambos puntos III y IV marcados es la desviación de la vertical real del aparato de medición.
- Mida la altura del vano de la puerta.

Repita este proceso de medición para el segundo plano láser vertical. Seleccione para ello el modo de operación, en el que se genera un plano láser vertical lateralmente al lado del aparato de medición y gire el aparato de medición antes del comienzo del proceso de medición en  $90^\circ$ .

Calcule la divergencia máxima admisible como sigue:  
altura doble de la abertura de la puerta  $\times 0,3 \text{ mm/m}$

Ejemplo: con una altura de la abertura de la puerta de  $2 \text{ m}$ , la divergencia máxima puede ascender a  $2 \times 2 \text{ m} \times \pm 0,3 \text{ mm/m} = \pm 1,2 \text{ mm}$ . Por lo tanto, los puntos III y IV pueden estar a una distancia de  $1,2 \text{ mm}$  como máximo.

### Instrucciones para la operación

- **Utilice siempre sólo el centro de la línea láser para marcar.** El ancho de la línea de láser cambia con la distancia.

#### Aplicación de la tablilla reflectante

La tablilla reflectante de láser (17) mejora la visibilidad del rayo láser bajo condiciones desfavorables y distancias más grandes.

La superficie reflectante de la tablilla (17) permite apreciar mejor el rayo láser y la superficie transparente deja ver el rayo láser también por el dorso de la tablilla reflectante de láser.

#### Trabajos con el trípode (accesorio)

Un trípode ofrece una base de medición estable y regulable en la altura. Coloque el aparato de medición con el alojamiento del trípode de  $1/4''$  (8) sobre la rosca del trípode (21) o de un trípode fotográfico corriente en el comercio.

Para la fijación en un trípode de construcción corriente en el comercio utilice el alojamiento del trípode de  $5/8''$  (9). Ator-

nille firmemente el aparato de medición con los tornillos de sujeción del trípode.

Nivele el trípode de forma aproximada antes de conectar el aparato de medición.

#### **Fijación con el soporte universal (accesorio) (ver figura B)**

Con la ayuda del soporte universal (16) puede fijar el aparato de medición p. ej. en superficies verticales o materiales imantables. El soporte universal es apropiado también para ser utilizado como trípode directamente sobre el suelo, ya que facilita el ajuste de altura del aparato de medición.

#### **► Mantenga los dedos alejados de la parte posterior del accesorio magnético al fijar el accesorio a superficies.**

Debido a la fuerte fuerza de tracción de los imanes, sus dedos pueden quedar aprisionados.

Alinee el soporte universal (16) de forma aproximada antes de conectar el aparato de medición.

#### **Trabajos con receptor láser (accesorio) (ver figura B)**

En el caso de condiciones de luz desfavorables (entorno claro, irradiación solar directa) y a distancias más grandes, utilice el receptor láser (18) para una mejor localización de las líneas láser. Encienda el modo receptor mientras trabaja con el receptor láser (ver "Modo receptor", Página 27).

#### **Gafas para láser (accesorio)**

Las gafas para láser filtran la luz del entorno. Ello permite apreciar con mayor intensidad la luz del láser.

► **No utilice las gafas de visualización láser (accesorio) como gafas protectoras.** Las gafas de visualización láser sirven para detectar mejor el rayo láser; sin embargo, éstas no protegen contra la radiación láser.

► **No utilice las gafas de visualización láser (accesorio) como gafas de sol o en el tráfico.** Las gafas de visualización láser no proporcionan protección UV completa y reducen la percepción del color.

#### **Ejemplos para el trabajo (ver figuras A–F)**

Ejemplos para la aplicación del aparato de medición los encontrará en las páginas ilustradas.

## **Mantenimiento y servicio**

### **Mantenimiento y limpieza**

Mantenga limpio siempre el aparato de medición.

No sumerja el aparato de medición en agua ni en otros líquidos.

Limpiar el aparato con un paño húmedo y suave. No utilice ningún detergente o disolvente.

Limpie con regularidad sobre todo el área en torno a la abertura de salida del láser, cuidando que no queden motas.

Guarde y transporte el aparato de medición sólo en la bolsa protectora (20) o en el maletín (23).

En el caso de reparación, envíe el aparato de medición en la bolsa protectora (20) o en el maletín (23).

### **Servicio técnico y atención al cliente**

El servicio técnico le asesorará en las consultas que pueda Ud. tener sobre la reparación y mantenimiento de su producto, así como sobre piezas de recambio. Las representaciones gráficas tridimensionales e informaciones de repuestos se encuentran también bajo: **www.bosch-pt.com**

El equipo asesor de aplicaciones de Bosch le ayuda gustosamente en caso de preguntas sobre nuestros productos y sus accesorios.

Para cualquier consulta o pedido de piezas de repuesto es imprescindible indicar el nº de artículo de 10 dígitos que figura en la placa de características del producto.

#### **España**

Robert Bosch España S.L.U.  
Departamento de ventas Herramientas Eléctricas  
C/Hermanos García Noblejas, 19  
28037 Madrid

Para efectuar su pedido online de recambios o pedir la recogida para la reparación de su máquina, entre en la página [www.herramientasbosch.net](http://www.herramientasbosch.net).

Tel. Asesoramiento al cliente: 902 531 553

Fax: 902 531554

#### **México**

Robert Bosch S. de R.L. de C.V.  
Calle Robert Bosch No. 405  
C.P. 50071 Zona Industrial, Toluca - Estado de México  
Tel.: (52) 55 528430-62  
Tel.: 800 6271286  
[www.boschherramientas.com.mx](http://www.boschherramientas.com.mx)

#### **Direcciones de servicio adicionales se encuentran bajo:**

[www.bosch-pt.com/serviceaddresses](http://www.bosch-pt.com/serviceaddresses)

### **Eliminación**

Recomendamos que los aparatos de medición, los accesorios y los embalajes sean sometidos a un proceso de recuperación que respete el medio ambiente.



¡No arroje los aparatos de medición y las pilas a la basura!

#### **Sólo para los países de la UE:**

De acuerdo con la directiva europea 2012/19/UE sobre aparatos eléctricos y electrónicos de desecho y su realización en la legislación nacional y la directiva europea 2006/66/CE, los aparatos de medición que ya no son aptos para su uso y respectivamente los acumuladores/las pilas defectuosos o vacíos deberán ser recogidos por separado y reciclados de manera respetuosa con el medio ambiente.

En el caso de una eliminación inadecuada, los aparatos eléctricos y electrónicos pueden tener efectos nocivos para el medio ambiente y la salud humana debido a la posible presencia de sustancias peligrosas.

# NOM

El símbolo es solamente válido, si también se encuentra sobre la placa de características del producto/fabricado.

## Português

### Instruções de segurança



Devem ser lidas e respeitadas todas as instruções para trabalhar de forma segura e sem perigo com o instrumento de medição.

Se o instrumento de medição não for utilizado em conformidade com as presentes instruções, as proteções integradas no instrumento de medição podem ser afetadas. Jamais permita que as placas de advertência no instrumento de medição se tornem irreconhecíveis. **CONSERVE BEM ESTAS INSTRUÇÕES E FAÇA-AS ACOMPANHAR O INSTRUMENTO DE MEDIÇÃO SE O CEDER A TERCEIROS.**

- ▶ **Cuidado** – O uso de dispositivos de operação ou de ajuste diferentes dos especificados neste documento ou outros procedimentos podem resultar em exposição perigosa à radiação.
- ▶ O instrumento de medição é fornecido com uma placa de advertência laser (identificada na figura do instrumento de medição, que se encontra na página de esquemas).
- ▶ Se o texto da placa de advertência laser não estiver no seu idioma, antes da primeira colocação em funcionamento, deverá colar o adesivo com o texto de advertência no seu idioma nacional sobre a placa de advertência.



**Não apontar o raio laser na direção de pessoas nem de animais e não olhar para o raio laser direto ou reflexivo.** Desta forma poderá encandear outras pessoas, causar acidentes ou danificar o olho.

- ▶ **Se um raio laser acertar no olho, fechar imediatamente os olhos e desviar a cabeça do raio laser.**
- ▶ **Não efetue alterações no dispositivo laser.**
- ▶ **Não use os óculos para laser (acessório) como óculos de proteção.** Os óculos para laser servem para ver melhor o feixe de orientação a laser; mas não protegem contra radiação laser.
- ▶ **Não use os óculos para laser (acessório) como óculos de sol ou no trânsito.** Os óculos para laser não providenciam uma proteção UV completa e reduzem a percepção de cores.

- ▶ **Só permita que o instrumento de medição seja consertado por pessoal especializado e qualificado e só com peças de reposição originais.** Desta forma é assegurada a segurança do instrumento de medição.
- ▶ **Não deixe que crianças usem o instrumento de medição laser sem vigilância.** Elas podem encandear sem querer outras pessoas ou elas mesmas.
- ▶ **Não trabalhe com o instrumento de medição em áreas com risco de explosão, onde se encontram líquidos, gases ou pó inflamáveis.** No instrumento de medição podem ser produzidas faíscas, que podem inflamar pós ou vapores.
- ▶ **Durante o funcionamento do instrumento de medição ouvem-se sons de aviso altos sob determinadas circunstâncias. Por isso, mantenha o instrumento de medição afastado do ouvido ou de outras pessoas.** O som alto pode causar defeitos auditivos.



**Não coloque o instrumento de medição nem os acessórios magnéticos perto de implantes e outros dispositivos médicos, como p. ex. pacemaker ou bomba de insulina.** Os ímanes do instrumento de medição e do acessório criam um campo que pode influenciar o funcionamento de implantes e dispositivos médicos.

- ▶ **Mantenha o instrumento de medição e os acessórios magnéticos longe de suportes de dados magnéticos e aparelhos magneticamente sensíveis.** O efeito dos ímanes do instrumento de medição e do acessório pode causar perdas de dados irreversíveis.

### Descrição do produto e do serviço

Respeite as figuras na parte da frente do manual de instruções.

#### Utilização adequada

O instrumento de medição destina-se a determinar e verificar linhas horizontais e verticais.

O instrumento de medição é apropriado para a utilização em interiores e exteriores.

Este produto é um dispositivo laser consumidor conforme EN 50689.

#### Componentes ilustrados

A numeração dos componentes ilustrados refere-se à apresentação do instrumento de medição na página de esquemas.

- (1) Abertura para saída do raio laser
- (2) Indicação de pilhas
- (3) Indicação da imobilização pendular
- (4) Tecla Modo recetor
- (5) Indicação Modo recetor
- (6) Tecla para o modo de operação Laser
- (7) Interruptor de ligar/desligar

- (8) Suporte de tripé 1/4"
- (9) Suporte de tripé 5/8"
- (10) Travamento da tampa do compartimento da pilha
- (11) Tampa do compartimento da pilha
- (12) Placa de advertência laser
- (13) Número de série
- (14) Entalhe para módulo *Bluetooth*<sup>®</sup> para localização
- (15) Íman<sup>a)</sup>
- (16) Suporte universal<sup>a)</sup>
- (17) Painel de objetivo laser<sup>a)</sup>
- (18) Recetor laser<sup>a)</sup>
- (19) Óculos para laser<sup>a)</sup>
- (20) Bolsa de proteção<sup>a)</sup>
- (21) Tripé<sup>a)</sup>
- (22) Barra telescópica<sup>a)</sup>
- (23) Mala<sup>a)</sup>
- (24) Inserto<sup>a)</sup>
- (25) Módulo *Bluetooth*<sup>®</sup> para localização<sup>a)</sup>

a) **Acessórios apresentados ou descritos não pertencem ao volume de fornecimento padrão. Todos os acessórios encontram-se no nosso programa de acessórios.**

### Dados técnicos

Nível laser de linhas	GLL 3-80 G
Número de produto	3 601 K63 Y..
Raio de ação <sup>A)</sup>	
– standard	30 m
– no modo recetor	25 m
– com recetor laser	5–120 m
Precisão de nivelamento <sup>B)C)D)</sup>	±0,3 mm/m
Gama de auto-nivelamento	±4°
Tempo de nivelamento	< 4 s
Temperatura de serviço	-10 °C ... +40 °C
Temperatura de armazenamento	-20 °C ... +70 °C
Altura máx. de utilização acima da altura de referência	2000 m
Humidade relativa máx.	90%
Grau de sujidade de acordo com a IEC 61010-1	2 <sup>E)</sup>
Classe de laser	2
Tipo de laser	< 10 mW, 500–540 nm
C <sub>6</sub>	10
Divergência	50 × 10 mrad (ângulo completo)
Mínima duração de impulso	1/10.000 s
Frequência de pulso	

Nível laser de linhas	GLL 3-80 G
– Funcionamento sem modo recetor	23 kHz
– Funcionamento no modo recetor	10 kHz
Recetor laser compatível	LR 7
Suporte de tripé	1/4", 5/8"
Pilhas	4 × 1,5 V LR6 (AA)
Tempo de autonomia com 3 níveis de laser <sup>B)</sup>	4 h
Peso conforme EPTA-Procedure 01:2014	0,82 kg
Dimensões (comprimento × largura × altura)	149 × 84 × 142 mm
Tipo de proteção	IP54 (protegido contra pó e projeção de água)

- A) O raio de ação pode ser reduzido por condições ambiente desfavoráveis (por exemplo radiação solar direta).
- B) a **20–25 °C**
- C) Aplica-se nos quatro pontos de cruzamento horizontais.
- D) Os valores indicados pressupõem condições ambiente normais a favoráveis (p. ex. ausência de vibração, nevoeiro, fumo, radiação solar direta). Após fortes oscilações de temperatura podem ocorrer desvios de precisão.
- E) Só surge sujidade não condutora, mas ocasionalmente é esperada uma condutividade temporária causada por condensação.

Para uma identificação inequívoca do seu instrumento de medição, consulte o número de série **(13)** na placa de identificação.

## Montagem

### Colocar/trocar pilhas

Para a operação do instrumento de medição, é recomendável utilizar pilhas de mangano alcalino. Para abrir a tampa do compartimento das pilhas **(11)** prima o travamento **(10)** e retire a tampa. Insira as pilhas.

Tenha atenção à polaridade correta de acordo com a representação no interior do compartimento das pilhas. A indicação das pilhas **(2)** exhibe sempre o estado atual das pilhas:

LED	Capacidade
Luz verde permanente	100–75 %
Luz amarela permanente	75–35 %
Luz vermelha permanente	35–10 %
Sem luz	Pilhas vazias

Se as pilhas começarem a ficar fracas, é reduzida a luminosidade das linhas laser.

Substitua sempre todas as pilhas em simultâneo. Utilize apenas pilhas de um fabricante e com a mesma capacidade.

- **Retire as pilhas do instrumento de medição se não forem utilizadas durante longos períodos.** Em caso de armazenamento prolongado no instrumento de medição,



as pilhas podem ficar corroídas ou descarregar-se automaticamente.

## Funcionamento

### Colocação em funcionamento

- ▶ **Proteja o instrumento de medição da humidade e da radiação solar direta.**
- ▶ **Não exponha o instrumento de medição a temperaturas extremas ou oscilações de temperatura.**  
Não os deixe, p. ex., ficar durante muito tempo no automóvel. No caso de oscilações de temperatura maiores, deixe o instrumento de medição atingir a temperatura ambiente e proceda sempre a uma verificação de precisão antes de continuar a trabalhar (ver "Controlo de exatidão do instrumento de medição", Página 34).  
No caso de temperaturas ou de oscilações de temperatura extremas é possível que a precisão do instrumento de medição seja prejudicada.
- ▶ **Evite quedas ou embates violentos com o instrumento de medição.** Após severas influências externas no instrumento de medição, recomendamos que se proceda a um controlo de exatidão antes de prosseguir (ver "Controlo de exatidão do instrumento de medição", Página 34).
- ▶ **Desligue o instrumento de medição quando o transporta.** A unidade pendular é bloqueada logo que o instrumento for desligado, caso contrário poderia ser danificado devido a fortes movimentos.

### Ligar/desligar

Para **ligar** o instrumento de medição, desloque o interruptor de ligar/desligar (7) para a posição "On" (para trabalhos com imobilização pendular) ou para a posição "On" (para trabalhos com nivelamento automático). Imediatamente após a ligação, o instrumento de medição projeta linhas laser a partir dos pontos de saída (1).

- ▶ **Não apontar o raio de laser na direção de pessoas nem de animais e não olhar no raio laser, nem mesmo de maiores distâncias.**

Para **desligar** o instrumento de medição, desloque o interruptor de ligar/desligar (7) para a posição **Off**. Ao desligar, a unidade pendular bloqueia.

- ▶ **Não deixe o instrumento de medição ligado sem vigilância e desligue o instrumento de medição após utilização.** Outras pessoas poderiam ser cegadas pelo raio laser.

Ao exceder a temperatura de serviço máxima permitida de 40 °C ocorre um desligamento para proteção do diodo laser. Depois de arrefecer, o instrumento de medição volta a estar operacional e pode ser novamente ligado.

Se a temperatura do instrumento de medição se aproximar da temperatura de serviço máxima permitida, a luminosidade das linhas laser é reduzida lentamente.

### Desativar dispositivo de desligamento automático

Se não for premida nenhuma tecla no instrumento de medição durante aprox. 120 minutos, o instrumento de medição desliga-se automaticamente para efeitos de economia das pilhas.

Para voltar a ligar o instrumento de medição após o desligamento automático, pode deslocar primeiro o interruptor de ligar/desligar (7) para a posição "Off" e depois voltar a ligar o instrumento de medição ou pressionar uma vez a tecla modo de operação laser (6) ou a tecla modo recetor (4).

Para desativar o dispositivo de desligamento automático mantenha (com o instrumento de medição ligado) premida a tecla modo de operação laser (6) durante pelo menos 3 s. Quando o dispositivo de desligamento automático estiver desativado, os raios laser piscam brevemente para confirmação.

Para ativar o desligamento automático, desligue o instrumento de medição e volte a ligá-lo.

### Desativar o sinal sonoro

Depois de ligar o instrumento de medição, o sinal sonoro está sempre ativado.

Para desativar ou ativar o sinal sonoro prima em simultâneo a tecla modo de operação laser (6) e a tecla modo recetor (4) e mantenha-as premidas pelo menos durante 3 s.

Tanto ao ativar como ao desativar, ouvem-se três breves sinais sonoros para confirmação.

### Modos de operação

O instrumento de medição dispõe de vários tipos de funcionamento, entre os quais poderá comutar sempre que desejar:

- produção de uma linha laser horizontal,
- produção de uma linha laser vertical,
- produção de duas linhas laser verticais,
- produção de uma linha laser horizontal assim como duas linhas laser verticais.

Depois de ligado, o instrumento de medição cria uma linha laser horizontal. Para mudar o modo de operação, pressione a tecla do modo de operação laser (6).

Todos os modos de operação podem ser selecionados com nivelamento automático e com imobilização pendular.

### Modo recetor

Para trabalhar com o recetor laser (18) tem de se ativar o modo recetor independentemente do modo de operação selecionado.

No modo recetor as linhas laser piscam numa frequência muito alta e são assim detetadas pelo recetor laser (18).

Para ligar o modo recetor prima a tecla modo recetor (4). A indicação modo recetor (5) acende-se a verde.

Para o olho humano, a visibilidade das linhas laser é reduzida com o modo recetor ligado. Para trabalhar sem recetor laser desligue, por isso, o modo recetor pressionando novamente a tecla modo recetor (4). A indicação modo recetor (5) apaga-se.

## Nivelamento automático

### Trabalhar com o nivelamento automático

Coloque o instrumento de medição sobre uma base firme e horizontal, ou fixe-o no suporte (16) ou no tripé (21).

Para trabalhos com nivelamento automático, desloque o interruptor de ligar/desligar (7) para a posição "On".

O nivelamento automático elimina automaticamente desníveis dentro da gama de autonivelamento de  $\pm 4^\circ$ . O nivelamento está concluído, assim que as linhas laser deixaram de se mexer.

Se não for possível efetuar o nivelamento automático, p. ex. porque a superfície de apoio do instrumento de medição se desvia mais de  $4^\circ$  dos planos horizontais, as linhas laser começam a piscar num ritmo acelerado. Com o sinal sonoro ativado, é emitido um sinal a um ritmo rápido.

Coloque o instrumento de medição na horizontal e aguarde pelo autonivelamento. Assim que o instrumento de medição se encontrar na área de autonivelamento de  $\pm 4^\circ$ , os raios laser ficam acessos de modo permanente e o sinal sonoro é desligado.

Em caso de vibrações ou de alteração da posição durante o funcionamento, o instrumento de medição volta a ser nivelado automaticamente. Após um novo nivelamento, verificar a posição horizontal ou vertical das linhas de laser relativamente aos pontos de referência para evitar erros, deslocando o instrumento de medição.

### Trabalhar com imobilização pendular

Para trabalhos com imobilização pendular, desloque o interruptor de ligar/desligar (7) para a posição "On". A indicação de imobilização pendular (3) acende a vermelho e as linhas laser piscam de modo contínuo num ritmo lento.

Ao trabalhar com imobilização pendular, o nivelamento automático está desligado. Pode segurar o instrumento de medição de forma livre na mão ou colocá-lo numa base inclinada. As linhas laser deixam de estar niveladas e de se mover obrigatoriamente perpendiculares entre elas.

## Controlo de exatidão do instrumento de medição

### Influências sobre a precisão

A maior influência é exercida pela temperatura ambiente. Especialmente a partir do solo, as diferenças de temperatura podem distrair o raio laser.

Para minimizar influências térmicas devido ao calor ascendente do solo, é recomendada a utilização do instrumento de medição sobre um tripé. De preferência também deverá colocar o instrumento de medição no centro da superfície de trabalho.

Para além das influências externas, também as influências específicas do aparelho (como p. ex. quedas ou pancadas fortes) podem causar desvios. Verifique, por isso, a precisão de nivelamento antes de iniciar o trabalho.

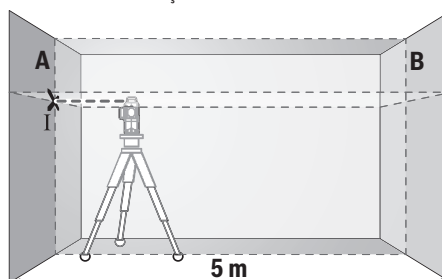
Comece por verificar a precisão do nivelamento da linha laser horizontal, e depois a precisão de nivelamento das linhas laser verticais.

Se o instrumento de medição ultrapassar a divergência máxima num dos controlos, deverá ser reparado por um serviço pós-venda **Bosch**.

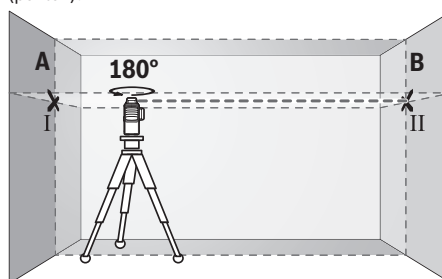
### Verificar a precisão do nivelamento da linha laser horizontal do eixo transversal

Para o controlo é necessário um trajeto de medição 5 m livre de obstáculos, sobre solo firme entre duas paredes A e B.

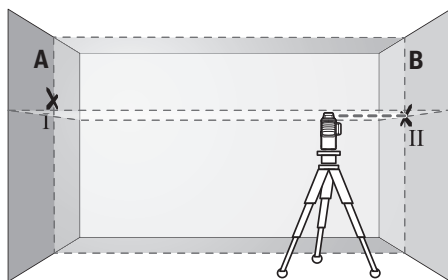
- Montar o instrumento de medição próximo à parede A, sobre um tripé ou colocá-lo sobre uma superfície firme e plana. Ligue o instrumento de medição no modo com nivelamento automático. Selecione o modo de operação, em que é criado uma linha laser no plano horizontal, assim como no plano vertical frontal à frente do instrumento de medição.



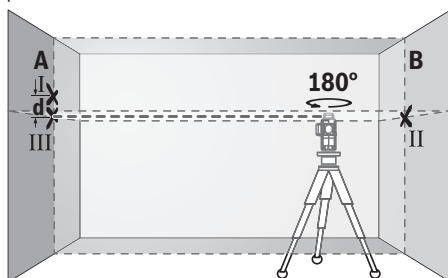
- Apontar o laser para a parede A próxima e permitir que o instrumento de medição possa se nivelar. Marque o centro do ponto onde as linhas laser se cruzam na parede (ponto I).



- Rode o instrumento de medição em  $180^\circ$ , deixe-o nivelar e marque o ponto de cruzamento das linhas laser na parede oposta B (ponto II).
- Posicione o instrumento de medição – sem o rodar – próximo da parede B, ligue-o e deixe-o nivelar.



- Alinhe o instrumento de medição em altura (com a ajuda do tripé ou colocando algo por baixo) de forma a que o ponto de cruzamento das linhas laser acerte precisamente no ponto II anteriormente marcado na parede B.



- Rode o instrumento de medição em 180°, sem alterar a altura. Alinhe-o na parede A, de forma a que a linha laser vertical passe pelo ponto I já marcado. Deixe o instrumento de medição nivelar-se e marque o ponto de cruzamento das linhas laser na parede A (ponto III).
- Da diferença **d** dos dois pontos marcados I e III na parede A resulta o desvio de altura real do instrumento de medição.

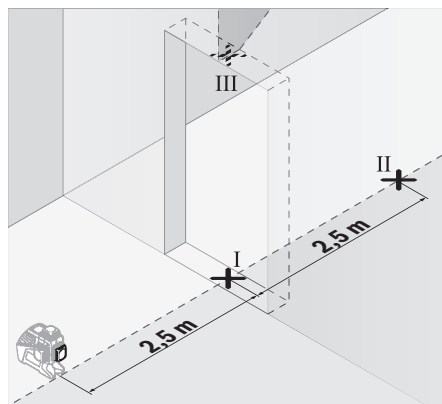
Com um trajeto de medição de  $2 \times 5 \text{ m} = 10 \text{ m}$  o desvio máximo permitido é de:

$10 \text{ m} \times \pm 0,3 \text{ mm/m} = \pm 3 \text{ mm}$ . A diferença **d** entre os pontos I e III só pode ser no máximo de 3 mm.

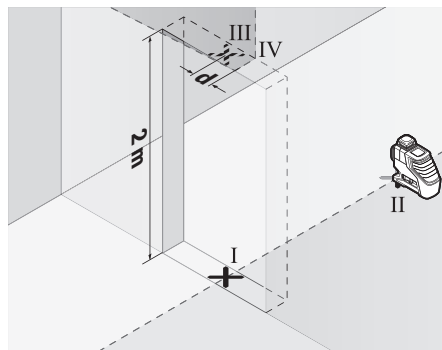
#### Verificar a precisão de nivelamento das linhas verticais

Para o nivelamento é necessário um vão de porta, com no mínimo 2,5 m de espaço de cada lado do vão (sobre chão firme).

- Coloque o instrumento de medição a uma distância de 2,5 m do vão da porta sobre uma superfície firme e plana (não num tripé). Ligue o instrumento de medição no modo com nivelamento automático. Selecione um modo de operação, em que é criada uma linha laser no plano vertical, assim como no plano vertical frontal à frente do instrumento de medição.



- Marque o meio da linha vertical no chão do vão da porta (ponto I), a 5 m de distância no outro lado do vão da porta (ponto II) assim como no rebordo superior do vão da porta (ponto III).



- Rode o instrumento de medição em 180° e coloque-o no outro lado do vão da porta diretamente por trás do ponto II. Deixe o instrumento de medição nivelar-se e alinhe a linha laser vertical de forma a que o seu centro passe exatamente pelos pontos I e II.
- Marque o centro da linha laser no rebordo superior do vão da porta como ponto IV.
- Da diferença **d** dos dois pontos marcados III e IV resulta o desvio real do instrumento de medição do plano vertical.
- Medir a altura do vão de porta.

Repita o processo de medição para a segunda linha laser vertical. Para tal selecione um modo de operação, em que a linha laser vertical é criada lateralmente ao lado do instrumento de medição, e rode o instrumento de medição antes de começar a medir em 90°.

O desvio máximo permitido é calculado da seguinte maneira: altura dupla da abertura da porta  $\times 0,3 \text{ mm/m}$

Exemplo: numa altura de abertura de porta de 2 m o desvio máximo pode ser

$2 \times 2 \text{ m} \times \pm 0,3 \text{ mm/m} = \pm 1,2 \text{ mm}$ . Os pontos III e IV podem encontrar-se separados no máximo 1,2 mm entre si.

## Instruções de trabalho

- **Use sempre apenas o centro da linha laser para marcar.** A largura da linha laser altera-se com a distância.

### Trabalhar com a placa-alvo de laser

A placa-alvo de laser **(17)** melhora o raio laser em condições desfavoráveis e distâncias maiores.

A superfície refletora da placa-alvo de laser **(17)** melhora a visibilidade da linha laser, através da superfície transparente, a linha laser também é visível na parte de trás da placa-alvo de laser.

### Trabalhar com um tripé (acessório)

Um tripé assegura uma base de medição estável e ajustável em altura. Coloque o instrumento de medição com o suporte de tripé der 1/4" **(8)** na rosca do tripé **(21)** ou num tripé de máquina fotográfica convencional. Para a fixação num tripé convencional, use o suporte de tripé 5/8" **(9)**. Fixe o instrumento de medição com o parafuso de fixação do tripé.

Alinhar aproximadamente o tripé antes de ligar o instrumento de medição.

### Fixar com um suporte universal (acessório) (ver figura B)

Com a ajuda do suporte universal **(16)** pode fixar o instrumento de medição por exemplo em superfícies verticais ou materiais magnetizáveis. O suporte universal também é apropriado como tripé de chão e facilita o alinhamento de altura do instrumento de medição.

- **Mantenha os dedos afastados da parte de trás do acessório magnético, quando fixa o acessório magnético a superfícies.** Devido à forte força de tração dos ímãs os dedos podem ficar entalados.

Alinhe aproximadamente o suporte universal **(16)**, antes de ligar o instrumento de medição.

### Trabalhar com recetor laser (acessório) (ver figura B)

Nas condições de luminosidade desfavoráveis (ambiente claro, radiação solar direta) e a distância maiores, use o recetor laser **(18)** para detetar melhor as linhas laser. Ao trabalhar como o recetor laser ligue o modo recetor (ver "Modo recetor", Página 33).

### Óculos de visualização de raio laser (acessórios)

Os óculos de visualização de raio laser filtram a luz ambiente. Com isto a luz do laser parece mais clara para os olhos.

- **Não use os óculos para laser (acessório) como óculos de proteção.** Os óculos para laser servem para ver melhor o feixe de orientação a laser; mas não protegem contra radiação laser.
- **Não use os óculos para laser (acessório) como óculos de sol ou no trânsito.** Os óculos para laser não providenciam uma proteção UV completa e reduzem a percepção de cores.

### Exemplos de trabalho (ver figura A-F)

Pode ver exemplos para possibilidades de utilização do instrumento de medição nas páginas gráficas.

## Manutenção e assistência técnica

### Manutenção e limpeza

Manter o instrumento de medição sempre limpo.

Não mergulhar o instrumento de medição na água ou em outros líquidos.

Limpar sujidades com um pano húmido e macio. Não utilize detergentes ou solventes.

Limpe particularmente as áreas na abertura de saída do laser com regularidade e certifique-se de que não existem fiapos.

Armazene e transporte o instrumento de medição apenas na bolsa de proteção **(20)** ou na mala **(23)**.

Envie o instrumento de medição em caso de reparação na bolsa de proteção **(20)** ou na mala **(23)**.

### Serviço pós-venda e aconselhamento

O serviço pós-venda responde às suas perguntas a respeito de serviços de reparação e de manutenção do seu produto, assim como das peças sobressalentes. Desenhos explodidos e informações acerca das peças sobressalentes também em:

**www.bosch-pt.com**

A nossa equipa de consultores Bosch esclarece com prazer todas as suas dúvidas a respeito dos nossos produtos e acessórios.

Indique para todas as questões e encomendas de peças sobressalentes a referência de 10 dígitos de acordo com a placa de características do produto.

#### Brasil

Robert Bosch Ltda. – Divisão de Ferramentas Elétricas  
Rodovia Anhanguera, Km 98 - Parque Via Norte  
13065-900, CP 1195  
Campinas, São Paulo  
Tel.: 0800 7045 446  
www.bosch.com.br/contato

#### Portugal

Robert Bosch LDA  
Avenida Infante D. Henrique  
Lotes 2E – 3E  
1800 Lisboa  
Para efetuar o seu pedido online de peças entre na página  
www.ferramentasbosch.com.  
Tel.: 21 8500000  
Fax: 21 8511096

### Encontra outros endereços da assistência técnica em:

www.bosch-pt.com/serviceaddresses

### Eliminação

Os instrumentos de medição, acessórios e embalagens devem ser enviados a uma reciclagem ecológica de matéria-prima.



Não deite o instrumento de medição e as pilhas no lixo doméstico!

### Apenas para países da UE:

Conforme a Diretiva Europeia 2012/19/UE relativa aos resíduos de equipamentos elétricos e eletrónicos e a sua implementação na legislação nacional, é necessário recolher separadamente os instrumentos de medição que já não são usados e, de acordo com a Diretiva Europeia 2006/66/CE, as baterias/pilhas defeituosas e encaminhá-los para uma reciclagem ecológica.

No caso de uma eliminação incorreta, os aparelhos elétricos e eletrónicos antigos podem ter efeitos nocivos no ambiente e na saúde humana devido à possível presença de substâncias perigosas.

## Italiano

### Avvertenze di sicurezza



Leggere e osservare tutte le avvertenze e le istruzioni, per lavorare con lo strumento di misura in modo sicuro e senza pericoli. Se lo strumento di misura non viene utilizzato

conformemente alle presenti istruzioni, ciò può pregiudicare i dispositivi di protezione integrati nello strumento stesso. Non rendere mai illeggibili le targhette di avvertenza applicate sullo strumento di misura. **CONSERVARE CON CURA LE PRESENTI ISTRUZIONI E CONSEGNARLE INSIEME ALLO STRUMENTO DI MISURA IN CASO DI CESSIONE A TERZI.**

- ▶ **Prudenza** – Qualora vengano utilizzati dispositivi di comando o regolazione diversi da quelli qui indicati o vengano eseguite procedure diverse, sussiste la possibilità di una pericolosa esposizione alle radiazioni.
- ▶ Lo strumento di misura viene fornito con una targhetta laser di avvertimento (contrassegnata nella figura in cui è rappresentato lo strumento di misura).
- ▶ Se il testo della targhetta laser di pericolo è in una lingua straniera, prima della messa in funzione iniziale incollare l'etichetta fornita in dotazione, con il testo nella propria lingua.



**Non dirigere mai il raggio laser verso persone oppure animali e non guardare il raggio laser né diretto, né riflesso.** Il raggio laser potrebbe abbagliare le persone, provocare incidenti o danneggiare gli occhi.

- ▶ Se un raggio laser dovesse colpire un occhio, chiudere subito gli occhi e distogliere immediatamente la testa dal raggio.
- ▶ Non apportare alcuna modifica al dispositivo laser.
- ▶ Non utilizzare gli occhiali per raggio laser (accessorio) come occhiali protettivi. Gli occhiali per raggio laser rendono meglio visibile stesso, ma non proteggono dalla radiazione laser.

- ▶ **Non utilizzare gli occhiali per raggio laser come occhiali da sole o nel traffico stradale.** Gli occhiali per raggio laser non offrono una protezione UV completa e riducono la percezione dei colori.
- ▶ **Far riparare lo strumento di misura solamente da personale tecnico specializzato e soltanto utilizzando pezzi di ricambio originali.** In tale maniera potrà essere salvaguardata la sicurezza dello strumento di misura.
- ▶ **Evitare che i bambini utilizzino lo strumento di misura laser senza la necessaria sorveglianza.** Potrebbero involontariamente abbagliare altre persone o loro stessi.
- ▶ **Non lavorare con lo strumento di misura in ambienti a rischio di esplosione in cui siano presenti liquidi, gas o polveri infiammabili.** Nello strumento di misura possono prodursi scintille che incendiano la polvere o i vapori.
- ▶ **Durante l'utilizzo dello strumento di misura, in determinate condizioni, vengono emessi segnali acustici a volume elevato. Pertanto, mantenere lo strumento di misura a distanza dall'orecchio e da altre persone eventualmente presenti.** Il segnale acustico ad alto volume può danneggiare l'udito.



**Non portare lo strumento di misura né accessori magnetici in prossimità di impianti ed altri dispositivi medicali, come ad esempio pacemaker o microinfusori.** I magneti dello strumento di misura e degli accessori generano un campo che può pregiudicare il funzionamento impianti e dispositivi medicali.

- ▶ **Tenere lo strumento di misura e gli accessori magnetici a distanza da supporti dati magnetici e da apparecchiature sensibili ai campi magnetici.** L'effetto dei magneti dello strumento di misura e degli accessori può comportare perdite irreversibili di dati.

## Descrizione del prodotto e dei servizi forniti

Si prega di osservare le immagini nella prima parte delle istruzioni per l'uso.

### Utilizzo conforme

Lo strumento di misura è concepito per il rilevamento e la verifica di linee orizzontali e verticali.

Lo strumento di misura è adatto per l'impiego in ambienti interni ed all'esterno.

Questo prodotto è un apparecchio laser di consumo secondo EN 50689.

### Componenti illustrati

La numerazione dei componenti si riferisce all'illustrazione dello strumento di misura che si trova sulla pagina con la rappresentazione grafica.

- (1) Uscita del raggio laser
- (2) Indicatore del livello di carica delle pile
- (3) Indicatore bloccaggio unità oscillante

- (4) Tasto di modalità Ricevitore
  - (5) Visualizzazione modalità Ricevitore
  - (6) Tasto di modalità Laser
  - (7) Interruttore di avvio/arresto
  - (8) Attacco treppiede da 1/4"
  - (9) Attacco treppiede da 5/8"
  - (10) Bloccaggio del coperchio vano batterie
  - (11) Coperchio vano batterie
  - (12) Targhetta di pericolo raggio laser
  - (13) Numero di serie
  - (14) Incavo per modulo *Bluetooth*<sup>a)</sup> per la localizzazione
  - (15) Magnete<sup>a)</sup>
  - (16) Supporto universale<sup>a)</sup>
  - (17) Pannello di mira per laser<sup>a)</sup>
  - (18) Ricevitore laser<sup>a)</sup>
  - (19) Occhiali per raggio laser<sup>a)</sup>
  - (20) Custodia protettiva<sup>a)</sup>
  - (21) Treppiede<sup>a)</sup>
  - (22) Asta telescopica<sup>a)</sup>
  - (23) Valigetta<sup>a)</sup>
  - (24) Termofornato<sup>a)</sup>
  - (25) Modulo *Bluetooth*<sup>a)</sup> per la localizzazione<sup>a)</sup>
- a) **L'accessorio illustrato oppure descritto non è compreso nel volume di fornitura standard. L'accessorio completo è contenuto nel nostro programma accessori.**

## Dati tecnici

livella laser a linee	GLL 3-80 G
Codice prodotto	<b>3 601 K63 Y..</b>
Raggio d'azione <sup>A)</sup>	
– standard	30 m
– in modalità ricevitore	25 m
– con ricevitore laser	5–120 m
Precisione di livellamento <sup>B)(C)(D)</sup>	±0,3 mm/m
Campo di autolivellamento	±4°
Tempo di livellamento	< 4 s
Temperatura di esercizio	–10 °C ... +40 °C
Temperatura di magazzino	–20 °C ... +70 °C
Altitudine d'impiego max. sul livello del mare	2.000 m
Umidità atmosferica relativa max.	90%
Grado di contaminazione secondo IEC 61010-1	2 <sup>E)</sup>
Classe laser	2
Tipo di laser	< 10 mW, 500–540 nm
C <sub>6</sub>	10

livella laser a linee	GLL 3-80 G
Divergenza	50 × 10 mrad (angolo giro)
Durata minima degli impulsi	1/10.000 s
Frequenza di impulso	
– Funzionamento senza modalità ricevitore	23 kHz
– Funzionamento in modalità ricevitore	10 kHz
Ricevitore laser compatibile	LR 7
Attacco treppiede	1/4", 5/8"
Batterie	4 × 1,5 V LR6 (AA)
Tempo di funzionamento con 3 piani laser <sup>B)</sup>	4 h
Peso secondo EPTA-Procedure 01:2014	0,82 kg
Dimensioni (lunghezza × larghezza × altezza)	149 × 84 × 142 mm
Grado di protezione	IP54 (protezione contro la polvere e gli schizzi d'acqua)

A) In caso di condizioni ambientali sfavorevoli (ad es. irradiazione solare diretta), il raggio d'azione potrà risultare ridotto.

B) con **20–25 °C**

C) Valido nei quattro punti di incrocio orizzontali.

D) I valori indicati presuppongono condizioni ambientali normali e/o favorevoli (ad esempio assenza di vibrazioni, nebbia, fumo, nessuna irradiazione solare diretta). In seguito a violente oscillazioni di temperatura è possibile che si riscontrino perdite di precisione.

E) Presenza esclusivamente di contaminazioni non conduttive, ma che, in alcune occasioni, possono essere rese temporaneamente conduttive dalla condensa.

Per un'identificazione univoca dello strumento di misura, consultare il numero di serie **(13)** riportato sulla targhetta identificativa.

## Montaggio

### Introduzione/sostituzione delle pile

Per l'impiego dello strumento di misura si raccomanda di utilizzare pile alcaline al manganese.

Per aprire il coperchio del vano batterie **(11)** esercitare pressione sul bloccaggio **(10)** e quindi rimuovere il coperchio. Introdurre le batterie.

Durante tale fase, prestare attenzione alla corretta polarità, riportata sul lato interno del vano batterie.

L'indicatore della batteria **(2)** indica sempre le condizioni attuali della batteria stessa:

LED	Autonomia
Luce fissa verde	100–75 %
Spia luminosa permanente gialla	75–35 %
Luce fissa rossa	35–10 %
Nessuna luce	Pile scariche

Quando le batterie inizieranno a scaricarsi, la luminosità delle linee laser viene lentamente ridotta.

Sostituire sempre tutte le pile contemporaneamente. Utilizzare esclusivamente pile dello stesso produttore e con la stessa capacità.

- **Se lo strumento di misura non viene impiegato per lunghi periodi, rimuovere le pile dallo strumento stesso.** Qualora le batterie rimangano per lungo tempo all'interno dello strumento di misura si possono verificare fenomeni di corrosione e di autoscaricamento.

## Utilizzo

### Messa in funzione

- **Proteggere lo strumento di misura da liquidi e dall'esposizione diretta ai raggi solari.**
- **Non esporre lo strumento di misura a temperature o ad oscillazioni termiche estreme.** Ad esempio, evitare di lasciarlo per lungo tempo all'interno dell'auto. In caso di considerevoli oscillazioni di temperatura, lasciare che lo strumento di misura raggiunga la normale temperatura e, prima di procedere con ulteriori lavorazioni, eseguire sempre una verifica della precisione (vedi «Verifica della precisione dello strumento di misura», Pagina 40). Temperature oppure sbalzi di temperatura estremi possono pregiudicare la precisione dello strumento di misura.
- **Evitare di urtare violentemente o di far cadere lo strumento di misura.** Qualora lo strumento di misura abbia subito forti influssi esterni, prima di riprendere il lavoro andrà sempre effettuata una verifica della precisione (vedi «Verifica della precisione dello strumento di misura», Pagina 40).
- **Spegnere lo strumento di misura, quando occorra trasportarlo.** Spegndo lo strumento, viene bloccata l'unità oscillante che altrimenti potrebbe venire danneggiata in caso di movimenti violenti.

### Accensione/spengimento

Per **accendere** lo strumento di misura, spostare l'interruttore di accensione/spengimento (7) in posizione «**On**» (per lavori senza bloccaggio dell'unità oscillante), oppure in posizione «**On**» (per lavori con il livellamento automatico). Subito dopo l'accensione, lo strumento di misura proietterà linee laser dalle aperture di uscita (1).

- **Non dirigere mai il raggio laser su persone oppure su animali e non rivolgere lo sguardo in direzione del raggio laser stesso, neanche da grande distanza.**

Per **spegnere** lo strumento di misura, spingere l'interruttore di accensione/spengimento (7) in posizione **Off**. In fase di spegnimento, l'unità oscillante verrà bloccata.

- **Non lasciare incustodito lo strumento di misura quando è acceso e spegnerlo sempre dopo l'uso.** Altre persone potrebbero essere abbagliate dal raggio laser.

Qualora venga superata la temperatura massima di funzionamento ammessa, pari a 40 °C, lo strumento verrà spento, per proteggere il diodo laser. Una volta raffreddato, lo strumento di misura sarà nuovamente pronto al funzionamento e potrà essere nuovamente acceso.

Se la temperatura dello strumento di misura si avvicinerà al valore massimo di funzionamento ammesso, la luminosità delle linee laser verrà lentamente ridotta.

### Disattivazione dello spegnimento automatico

Se per circa 120 min non verrà premuto alcun tasto sullo strumento di misura, lo strumento stesso si spegnerà automaticamente, per salvaguardare le pile.

Per riaccendere lo strumento di misura dopo lo spegnimento automatico, si potrà dapprima azionare l'interruttore di accensione/spengimento (7) e portarlo in posizione «**Off**», per poi riaccendere lo strumento di misura, oppure premere una singola volta il tasto di modalità Laser (6) o il tasto di modalità Ricevitore (4).

Per disattivare lo spegnimento automatico, a strumento di misura acceso, mantenere premuto il tasto di modalità Laser (6) per almeno 3 secondi. Quando lo spegnimento automatico sarà stato disattivato, le linee laser lampeggeranno brevemente, a scopo di conferma.

Per attivare lo spegnimento automatico, spegnere lo strumento di misura e riaccenderlo.

### Disattivazione del segnale acustico

All'accensione dello strumento di misura, il segnale acustico sarà sempre attivo.

Per disattivare o attivare il segnale acustico, premere contemporaneamente il tasto di modalità Laser (6) e il tasto di modalità Ricevitore (4), mantenendoli premuti per almeno 3 secondi.

Sia in caso di attivazione che di disattivazione si avvertiranno tre brevi segnali acustici a conferma.

### Modalità

Lo strumento di misura dispone di varie modalità, commutabili in qualsiasi momento:

- Proiezione di un piano laser orizzontale;
- Proiezione di un piano laser verticale;
- Proiezione di due piani laser verticali;
- Proiezione di un piano laser orizzontale e di due piani laser verticali.

All'accensione, lo strumento di misura proietterà un piano laser orizzontale. Per commutare modalità, premere il tasto di modalità Laser (6).

Tutte le modalità operative sono selezionabili sia con il livellamento automatico, sia con il bloccaggio dell'unità oscillante.

### Modalità Ricevitore

Per poter utilizzare il ricevitore laser (18), la modalità Ricevitore dovrà essere attiva, indipendentemente dalla modalità selezionata.

In modalità Ricevitore, le linee laser lampeggeranno a frequenza molto elevata, diventando così rilevabili dal ricevitore laser (18).

Per attivare la modalità Ricevitore, premere il relativo tasto (4). L'indicatore di modalità Ricevitore (5) si accenderà con luce verde.

Per l'occhio umano, la visibilità delle linee laser sarà ridotta, a modalità Ricevitore attivata. Per l'impiego senza ricevitore laser, disattivare pertanto la modalità Ricevitore, premendo nuovamente il relativo tasto (4). L'indicatore di modalità Ricevitore (5) si spegnerà.

## Livellamento automatico

### Utilizzo del livellamento automatico

Collocare lo strumento di misura su un fondo orizzontale e solido e fissarlo sul supporto universale (16) oppure sul treppiede (21).

Per l'impiego con livellamento automatico, spingere l'interruttore di accensione/spegnimento (7) in posizione «**On**».

Il livellamento automatico compenserà automaticamente le irregolarità, entro il campo di autolivellamento di  $\pm 4^\circ$ . Il livellamento sarà terminato quando le linee laser cesseranno di spostarsi.

Se il livellamento automatico non è possibile, ad es. perché la superficie d'appoggio dello strumento di misura differisce di oltre  $4^\circ$  dalla linea orizzontale, le linee laser inizieranno a lampeggiare velocemente. A segnale acustico attivo, verrà emesso un segnale a frequenza rapida.

Posizionare lo strumento di misura orizzontalmente ed attendere l'autolivellamento. Non appena lo strumento di misura si troverà nel campo di autolivellamento di  $\pm 4^\circ$ , i raggi laser passeranno a luce fissa ed il segnale acustico verrà disattivato.

In caso di vibrazioni o variazioni di lunghezza durante il funzionamento, il livellamento dello strumento di misura verrà ripetuto automaticamente. Dopo un nuovo livellamento, verificare la posizione della linea laser orizzontale o verticale rispetto ai punti di riferimento, in modo da evitare errori causati da spostamenti dello strumento di misura.

### Lavorare con il bloccaggio dell'unità oscillante

Per l'impiego con il bloccaggio dell'unità oscillante, spostare l'interruttore di accensione/spegnimento (7) in posizione «**On**». L'indicatore di bloccaggio dell'unità oscillante (3) si illumina di rosso e le linee laser lampeggiano in modo continuo e lentamente.

In caso di lavori con il bloccaggio dell'unità oscillante il livellamento automatico è disattivato. È possibile utilizzare lo strumento di misura a mano libera, oppure sistemarlo su di un supporto idoneo. Le linee laser non vengono più livellate e non sono più necessariamente perpendicolari fra loro.

## Verifica della precisione dello strumento di misura

### Fattori che influiscono sulla precisione

L'influsso maggiore è quello esercitato dalla temperatura ambiente. In modo particolare differenze di temperatura che si muovono dal terreno verso l'alto possono deviare il raggio laser.

Per ridurre al minimo gli effetti termici dovuti al calore che sale dal pavimento, si consiglia di utilizzare lo strumento di

misura su un cavalletto. Inoltre, per quanto possibile, lo strumento di misura andrà collocato al centro dell'area di lavoro. Oltre ad influssi esterni, anche influssi sullo strumento (ad es. cadute o urti violenti) potranno comportare scostamenti. Per tale ragione, prima di iniziare il lavoro, occorrerà sempre verificare la precisione di livellamento.

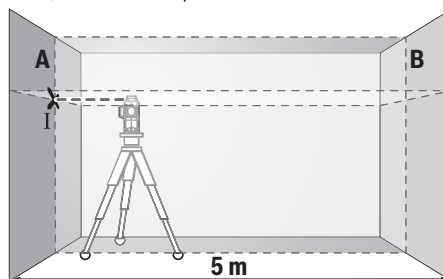
In ogni occasione, verificare dapprima la precisione di livellamento della linea laser orizzontale, quindi quella delle linee laser verticali.

Se, durante una delle verifiche, lo strumento di misura dovesse superare lo scostamento massimo, farlo riparare da un Servizio di Assistenza Clienti **Bosch**.

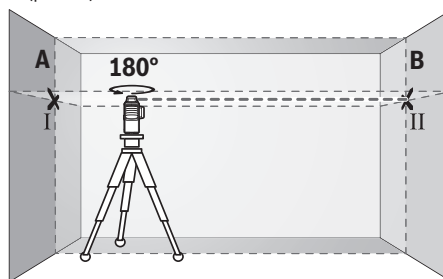
### Verifica della precisione di livellamento orizzontale dell'asse trasversale

Per la verifica, occorrerà un tratto di misura libero di 5 m, su base solida, fra due pareti A e B.

- Montare lo strumento di misura vicino alla parete A su un treppiede, oppure posizionarlo su una base stabile e piana. Accendere lo strumento di misura per un utilizzo con il livellamento automatico. Selezionare la modalità in cui verranno proiettati un piano laser orizzontale ed uno verticale, frontalmente rispetto allo strumento di misura.

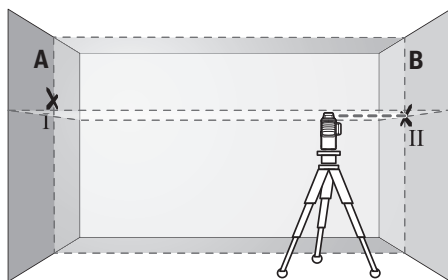


- Dirigere il laser sulla parete A vicina e attendere che lo strumento di misura si autolivelli. Contrassegnare il centro del punto in cui le linee laser s'incrociano sulla parete (punto I).

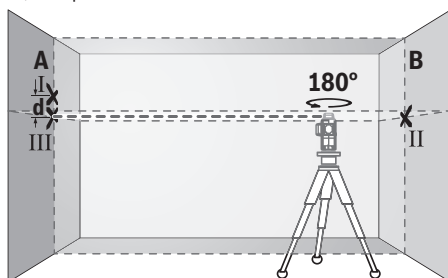


- Ruotare lo strumento di misura di  $180^\circ$ , attendere che si autolivelli e contrassegnare il punto d'incrocio delle linee laser sulla parete B di fronte (punto II).
- Collocare lo strumento di misura – senza ruotarlo – vicino alla parete B, accenderlo ed attendere che si autolivelli.





- Allineare in altezza lo strumento di misura (mediante il treppiede, oppure, all'occorrenza, utilizzando supporti) in modo che il punto d'incrocio delle linee laser coincida esattamente con il punto II, contrassegnato in precedenza, sulla parete B.



- Ruotare lo strumento di misura di 180°, senza variare l'altezza. Allinearlo alla parete A in modo che la linea laser verticale attraversi il punto I, contrassegnato in precedenza. Attendere che lo strumento di misura si autolivelli e contrassegnare il punto d'incrocio delle linee laser sulla parete A (punto III).
- La differenza **d** fra i punti I e III, contrassegnati sulla parete A, indicherà l'effettivo scostamento in altezza dello strumento di misura.

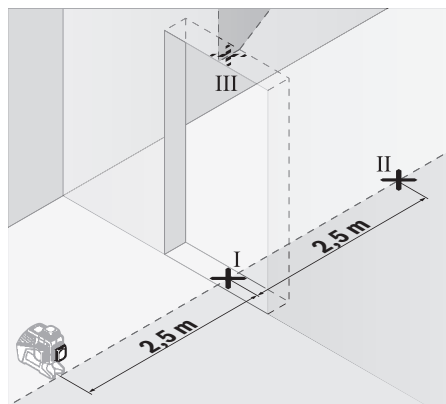
Su un tratto di misura pari a  $2 \times 5 \text{ m} = 10 \text{ m}$ , lo scostamento massimo ammesso è pari a:

$10 \text{ m} \times \pm 0,3 \text{ mm/m} = \pm 3 \text{ mm}$ . La differenza **d** fra i punti I e III non dovrà, quindi, superare **3 mm**.

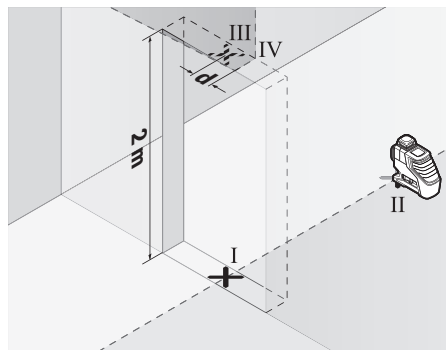
#### Verifica della precisione di livellamento delle linee verticali

Per la verifica, occorrerà un'apertura di porta (su base solida) con spazio di almeno 2,5 m su ciascun lato della porta stessa.

- Posizionare lo strumento di misura a 2,5 m di distanza dall'apertura porta, su una base solida e piana (non su un treppiede). Accendere lo strumento di misura per un utilizzo con il livellamento automatico. Selezionare la modalità in cui verrà proiettato un piano laser verticale, frontalmente rispetto allo strumento di misura.



- Contrassegnare il centro della linea laser verticale, sulla soglia dell'apertura porta (punto I), a 5 m di distanza dall'altro lato dell'apertura porta (punto II) e sul bordo superiore dell'apertura porta stessa (punto III).



- Ruotare lo strumento di misura di 180° e posizionarlo sull'altro lato dell'apertura porta, direttamente dietro al punto II. Attendere che lo strumento di misura si autolivelli ed allineare la linea laser verticale in modo che il suo centro attraversi esattamente i punti I e II.
- Contrassegnare come punto IV il centro della linea laser sul bordo superiore dell'apertura porta.
- La differenza **d** fra i punti III e IV indicherà l'effettivo scostamento dello strumento di misura rispetto alla verticale.
- Misurare l'altezza dell'apertura porta.

Ripetere la misurazione per il secondo piano laser verticale. A tale scopo, selezionare una modalità in cui verrà proiettato un piano laser verticale, lateralmente rispetto allo strumento di misura e, prima d'iniziare la misurazione, ruotare lo strumento stesso di 90°.

Lo scostamento massimo ammesso andrà calcolato come segue:

doppio dell'altezza dell'apertura porta  $\times 0,3 \text{ mm/m}$

Esempio: con un'altezza dell'apertura porta di **2 m**, lo scostamento massimo ammesso è pari a

$2 \times 2 \text{ m} \times \pm 0,3 \text{ mm/m} = \pm 1,2 \text{ mm}$ . La distanza fra i punti III e IV non dovrà, quindi, superare **1,2 mm**.

## Indicazioni operative

- **Per contrassegnare, utilizzare sempre ed esclusivamente il centro della linea laser.** La larghezza della linea laser varia in base alla distanza.

### Utilizzo del pannello di mira per laser

Il pannello di mira per laser **(17)** migliora la visibilità del raggio laser, in condizioni sfavorevoli e su distanze estese.

La superficie riflettente del pannello di mira per laser **(17)** migliora la visibilità della linea laser; la superficie trasparente rende visibile la linea laser anche dal lato posteriore del pannello di mira.

### Utilizzo del treppiede (accessorio)

Un treppiede permette di avere una base di misurazione stabile e regolabile in altezza. Sistemare lo strumento di misura, con l'attacco treppiede da 1/4" **(8)**, sulla filettatura del treppiede stesso **(21)**, oppure di un normale treppiede fotografico. Per fissarlo su un normale treppiede per edilizia, utilizzare l'attacco treppiede da 5/8" **(9)**. Avvitare saldamente lo strumento di misura con la vite di fissaggio del treppiede.

Allineare preliminarmente il treppiede, prima di accendere lo strumento di misura.

### Fissaggio con il supporto universale (accessorio) (vedere Fig. B)

Il supporto universale **(16)** consente di fissare lo strumento di misura ad es. su superfici verticali o su materiali magnetizzabili. Il supporto universale è adatto anche come treppiede e agevola l'allineamento in altezza dello strumento di misura.

- **Mantenere le dita a distanza dal lato posteriore dell'accessorio magnetico, quando lo si fissa su superfici.** A causa dell'elevata forza di attrazione dei magneti, le dita potrebbero restare intrappolate.

Allineare preliminarmente il supporto universale **(16)**, prima di accendere lo strumento di misura.

### Utilizzo del ricevitore laser (accessorio) (vedere Fig. B)

In condizioni di luce sfavorevoli (ambiente luminoso, irradiazione solare diretta) e in caso di distanze estese, per meglio individuare le linee laser, utilizzare il ricevitore laser **(18)**. Qualora si utilizzi il ricevitore laser, attivare la modalità Ricevitore (vedi «Modalità Ricevitore», Pagina 39).

### Occhiali per raggio laser (accessorio)

Gli occhiali per raggio laser filtrano la luce ambientale. In questo modo la luce del laser appare più chiara per gli occhi.

- **Non utilizzare gli occhiali per raggio laser (accessorio) come occhiali protettivi.** Gli occhiali per raggio laser rendono meglio visibile stesso, ma non proteggono dalla radiazione laser.
- **Non utilizzare gli occhiali per raggio laser come occhiali da sole o nel traffico stradale.** Gli occhiali per raggio laser non offrono una protezione UV completa e riducono la percezione dei colori.

### Esempi di utilizzo (vedere Figg. A-F)

Esempi per possibilità di impiego dello strumento di misura sono riportati sulle illustrazioni.

## Manutenzione ed assistenza

### Manutenzione e pulizia

Avere cura di tenere lo strumento di misura sempre pulito. Non immergere in alcun caso lo strumento di misura in acqua, né in alcun altro liquido.

Pulire eventuali impurità utilizzando un panno morbido inumidito. Non utilizzare detergenti, né solventi.

Pulire regolarmente specialmente le superfici dell'uscita del raggio laser prestando particolare attenzione alla presenza di peluria.

Conservare e trasportare lo strumento di misura solamente nell'apposita custodia protettiva **(20)** e/o nella valigetta **(23)**.

Qualora fosse necessario eseguire delle riparazioni, inviare lo strumento di misura nella sua custodia protettiva **(20)** e/o nella sua valigetta **(23)**.

### Servizio di assistenza e consulenza tecnica

Il servizio di assistenza risponde alle Vostre domande relative alla riparazione e alla manutenzione del Vostro prodotto nonché concernenti i pezzi di ricambio. Disegni in vista esplosa e informazioni relative ai pezzi di ricambio sono consultabili anche sul sito [www.bosch-pt.com](http://www.bosch-pt.com)

Il team di consulenza tecnica Bosch sarà lieto di rispondere alle Vostre domande in merito ai nostri prodotti e accessori. In caso di richieste o di ordinazione di pezzi di ricambio, comunicare sempre il codice prodotto a 10 cifre riportato sulla targhetta di fabbricazione dell'elettrostrumento.

#### Italia

Tel.: (02) 3696 2314

E-Mail: [pt.hotlinebosch@it.bosch.com](mailto:pt.hotlinebosch@it.bosch.com)

### Per ulteriori indirizzi del servizio assistenza consultare:

[www.bosch-pt.com/serviceaddresses](http://www.bosch-pt.com/serviceaddresses)

### Smaltimento

Strumenti di misura, accessori e confezioni non più utilizzabili andranno avviati ad un riciclaggio rispettoso dell'ambiente.



Non gettare gli strumenti di misura, né le pile, nei rifiuti domestici.

### Solo per i Paesi UE:

Ai sensi della Direttiva Europea 2012/19/UE sui rifiuti di apparecchiature elettriche ed elettroniche e del suo recepimento nel diritto nazionale, gli strumenti di misura non più utilizzabili e, ai sensi della Direttiva Europea 2006/66/CE, le batterie/le pile difettose o esauste, andranno raccolti separatamente e riciclati nel rispetto dell'ambiente.

In caso di smaltimento improprio, le apparecchiature elettriche ed elettroniche potrebbero avere effetti nocivi sull'ambiente e sulla salute umana a causa della possibile presenza di sostanze nocive.

## Nederlands

### Veiligheidsaanwijzingen



Alle aanwijzingen moeten gelezen en in acht genomen worden om gevaarloos en veilig met het meetgereedschap te werken. Wanneer het meetgereedschap niet volgens de beschikbare aanwijzingen gebruikt wordt, kunnen de geïntegreerde veiligheidsvoorzieningen in het meetgereedschap belemmerd worden. Maak waarschuwingsstickers op het meetgereedschap nooit onleesbaar. **BEWAAR DEZE AANWIJZINGEN ZORGVULDIG EN GEEF ZE BIJ HET DOORGEVEN VAN HET MEETGEREEDSCHAP MEE.**

- ▶ **Voorzichtig** – wanneer andere dan de hier aangegeven bedienings- of afstelvoorzieningen gebruikt of andere methodes uitgevoerd worden, kan dit resulteren in een gevaarlijke blootstelling aan straling.
- ▶ Het meetgereedschap is voorzien van een laser-waarschuwingsplaatje (aangegeven op de weergave van het meetgereedschap op de pagina met afbeeldingen).
- ▶ Is de tekst van het laser-waarschuwingsplaatje niet in uw taal, plak dan vóór het eerste gebruik de meegeleverde sticker in uw eigen taal hieroverheen.



**Richt de laserstraal niet op personen of dieren en kijk niet zelf in de directe of gereflecteerde laserstraal.** Daardoor kunt u personen verblinden, ongevallen veroorzaken of het oog beschadigen.

- ▶ **Als laserstraling het oog raakt, dan moeten de ogen bewust gesloten worden en moet het hoofd onmiddellijk uit de straal bewogen worden.**
- ▶ **Breng geen wijzigingen aan de laserinrichting aan.**
- ▶ **Gebruik de laserbril (accessoire) niet als veiligheidsbril.** De laserbril dient voor het beter herkennen van de laserstraal; deze beschermt echter niet tegen de laserstraling.
- ▶ **Gebruik de laserbril (accessoire) niet als zonnebril of in het verkeer.** De laserbril biedt geen volledige UV-bescherming en vermindert het waarnemen van kleuren.
- ▶ **Laat het meetgereedschap alleen repareren door gekwalificeerd geschoold personeel en alleen met originele vervangingsonderdelen.** Daarmee wordt gewaarborgd dat de veiligheid van het meetgereedschap in stand blijft.
- ▶ **Laat kinderen het lasermeetgereedschap niet zonder toezicht gebruiken.** Zij zouden per ongeluk andere personen of zichzelf kunnen verblinden.
- ▶ **Werk met het meetgereedschap niet in een omgeving waar ontploffingsgevaar heerst en zich brandbare vloeistoffen, brandbare gassen of brandbaar stof bevinden.** In het meetgereedschap kunnen vonken ontstaan die het stof of de dampen tot ontsteking brengen.

- ▶ **Bij het gebruik van het meetgereedschap klinken onder bepaalde omstandigheden luide signaaltönen. Houd daarom het meetgereedschap uit de buurt van uw oor, resp. van andere personen.** Het luide geluid kan het gehoor beschadigen.



**Houd het meetgereedschap en de magnetische accessoires uit de buurt van implantaten en andere medische apparaten, zoals pacemakers en insuliepompen.** Door de magneten van meetgereedschap en accessoires wordt een veld opgewekt dat de werking van implantaten en medische apparaten kan verstoren.

- ▶ **Houd het meetgereedschap en de magnetische accessoires uit de buurt van magnetische gegevensdragers en magnetisch gevoelige toestellen.** Door de werking van de magneten van meetgereedschap en accessoires kan het tot onomkeerbaar gegevensverlies komen.

### Beschrijving van product en werking

Neem goed nota van de afbeeldingen in het voorste deel van de gebruiksaanwijzing.

#### Beoogd gebruik

Het meetgereedschap is bedoeld voor het bepalen en controleren van horizontale en verticale lijnen.

Het meetgereedschap is geschikt voor gebruik binnenshuis en buitenshuis.

Dit product is een laserproduct voor consumenten conform EN 50689.

#### Afgebeelde componenten

De componenten zijn genummerd zoals op de afbeelding van het meetgereedschap op de pagina met afbeeldingen.

- (1) Opening voor laserstraal
- (2) Batterij-aanduiding
- (3) Indicatie pendelvergrendeling
- (4) Toets ontvangermodus
- (5) Indicatie ontvangermodus
- (6) Toets voor lasermodus
- (7) Aan/uit-schakelaar
- (8) Statiefopname 1/4"
- (9) Statiefopname 5/8"
- (10) Vergrendeling van het batterijvakdeksel
- (11) Batterijvakdeksel
- (12) Laser-waarschuwingsplaatje
- (13) Serienummer
- (14) Uitsparing voor Bluetooth® module voor lokalisatie
- (15) Magneet<sup>a)</sup>
- (16) Universele houder<sup>a)</sup>
- (17) Laserrichtbord<sup>a)</sup>

- (18) Laserontvanger<sup>a)</sup>
- (19) Laserbril<sup>a)</sup>
- (20) Opbergtas<sup>a)</sup>
- (21) Statief<sup>a)</sup>
- (22) Telescoopstang<sup>a)</sup>
- (23) Koffer<sup>a)</sup>
- (24) Inleg<sup>a)</sup>
- (25) Bluetooth® module voor lokalisatie<sup>a)</sup>

a) **Niet elk afgebeeld en beschreven accessoire is standaard bij de levering inbegrepen. Alle accessoires zijn te vinden in ons accessoireprogramma.**

## Technische gegevens

Lijnlaser	GLL 3-80 G
Productnummer	<b>3 601 K63 Y..</b>
Werkbereik <sup>A)</sup>	
– standaard	30 m
– in ontvangermodus	25 m
– met laserontvanger	5–120 m
Nivelleernauwkeurigheid <sup>B)C)D)</sup>	±0,3 mm/m
Zelfnivelleerbereik	±4°
Nivelleertijd	< 4 s
Gebruikstemperatuur	–10 °C ... +40 °C
Opslagtemperatuur	–20 °C ... +70 °C
Max. gebruikshoogte boven referentiehoogte	2.000 m
Relatieve luchtvochtigheid max.	90%
Vervuilsgraad volgens IEC 61010-1	2 <sup>E)</sup>
Laserklasse	2
Lasertype	< 10 mW, 500–540 nm
C <sub>6</sub>	10
Divergentie	50 × 10 mrad (volledige hoek)
Kortste impulsduur	1/10.000 s
Pulsfrequentie	
– Werking zonder ontvangermodus	23 kHz
– Werking in ontvangermodus	10 kHz
Compatibele laserontvanger	LR 7
Statiefopname	1/4", 5/8"
Batterijen	4 × 1,5 V LIR6 (AA)
Gebruiksduur met 3 laservlakken <sup>B)</sup>	4 h
Gewicht volgens EPTA-Procedure 01:2014	0,82 kg

Lijnlaser	GLL 3-80 G
Afmetingen (lengte × breedte × hoogte)	149 × 84 × 142 mm
Beschermklasse	IP54 (stof- en spatwaterdicht)

- A) Het werkbereik kan door ongunstige omgevingsomstandigheden (bijv. direct zonlicht) verminderd worden.
- B) bij **20–25 °C**
- C) Geldig bij de vier horizontale snijpunten.
- D) De opgegeven waarden gelden bij normale tot gunstige omgevingsomstandigheden (bijv. geen trillingen, geen mist, geen rook, geen direct zonlicht). Na sterke temperatuurschommelingen kan de nauwkeurigheid afwijken.
- E) Er ontstaat slechts een niet geleidende vervuiling, waarbij echter soms een tijdelijke geleidbaarheid wordt verwacht door bedauwing.

Het productnummer (13) op het typeplaatje dient voor een ondubbelzinnige identificatie van uw meetgereedschap.

## Montage

### Batterijen plaatsen/verwisselen

Voor het gebruik van het meetgereedschap wordt het gebruik van alkali-mangaanbatterijen aanbevolen.

Voor het openen van het batterijvakdeksel (11) drukt u op de vergrendeling (10) en verwijderd u het batterijvakdeksel. Plaats de batterijen.

Let er hierbij op dat de polen juist worden geplaatst volgens de afbeelding op de binnenkant van het batterijvak.

De batterij-aanduiding (2) toont altijd de actuele batterijstatus:

LED	Capaciteit
Permanent licht groen	100–75 %
Permanent licht geel	75–35 %
Permanent licht rood	35–10 %
Geen licht	Batterijen leeg

Als de batterijen zwak worden, dan wordt de helderheid van de laserlijnen langzaam minder.

Vervang altijd alle batterijen tegelijk. Gebruik alleen batterijen van één fabrikant en met dezelfde capaciteit.

- ▶ **Haal de batterijen uit het meetgereedschap, wanneer u dit langere tijd niet gebruikt.** De batterijen kunnen bij een langere periode van opslag in het meetgereedschap corroderen en zichzelf ontladen.

## Gebruik

### Ingebruikname

- ▶ **Bescherm het meetgereedschap tegen vocht en fel zonlicht.**
- ▶ **Stel het meetgereedschap niet bloot aan extreme temperaturen of temperatuurschommelingen.** Laat het bijv. niet gedurende langere tijd in de auto liggen. Laat het meetgereedschap bij grotere temperatuurschommelingen eerst op temperatuur komen en voer vóór het verder

werken altijd een nauwkeurighedscontrole uit (zie „Mauwkeurighedscontrole van het meetgereedschap“, Pagina 46).

Bij extreme temperaturen of temperatuurschommelingen kan de nauwkeurighedscontrole van het meetgereedschap nadelig beïnvloed worden.

- ▶ **Vermijd krachtige stoten of vallen van het meetgereedschap.** Na sterke invloeden van buitenaf op het meetgereedschap, moet u altijd vóór het opnieuw gebruiken hiervan een nauwkeurighedscontrole uitvoeren (zie „Mauwkeurighedscontrole van het meetgereedschap“, Pagina 46).
- ▶ **Het meetgereedschap tijdens transport uitschakelen.** Bij het uitschakelen wordt de pendeleenheid vergrendeld. Anders kan deze bij heftige bewegingen beschadigd raken.

### In-/uitschakelen

Voor het **inschakelen** van het meetgereedschap schuift u de aan/uit-schakelaar (7) in de stand „ On“ (voor werken met pendelvergrendeling) of in de stand „ Off“ (voor werken met automatische nivellering). Het meetgereedschap zendt direct na het inschakelen laserlijnen uit de lensopeningen (1).

- ▶ **Richt de laserstraal niet op personen of dieren en kijk zelf niet in de laserstraal, ook niet vanaf een grote afstand.**

Voor het **uitschakelen** van het meetgereedschap schuift u de aan-/uit-schakelaar (7) in stand **Off**. Bij het uitschakelen wordt de pendeleenheid vergrendeld.

- ▶ **Laat het ingeschakelde meetgereedschap niet onbeheerd achter en schakel het meetgereedschap na gebruik uit.** Andere personen kunnen door de laserstraal verblind worden.

Bij het overschrijden van de maximaal toegestane gebruikstemperatuur van 40 °C volgt een uitschakeling ter bescherming van de laserdioden. Na het afkoelen is het meetgereedschap weer gereed voor gebruik en kan het opnieuw worden ingeschakeld.

Als de temperatuur van het meetgereedschap de maximaal toegestane werkteemperatuur nadert, dan wordt de helderheid van de laserlijnen langzaam minder.

### Automatische uitschakeling deactiveren

Als ca. 120 minuten lang geen toets op het meetgereedschap wordt ingedrukt, schakelt het meetgereedschap automatisch uit om de batterijen te sparen.

Om het meetgereedschap na de automatische uitschakeling weer in te schakelen, kunt u de aan/uit-schakelaar (7) eerst naar stand „**Off**“ schuiven en het meetgereedschap daarna weer inschakelen of kunt u één keer op de toets laser-gebruiksmodus (6) of op de toets ontvangermodus (4) drukken.

Om de automatische uitschakeling te deactiveren (bij ingeschakeld meetgereedschap), de toets laser-gebruiksmodus (6) minimaal 3 sec. ingedrukt houden. Als de automatische uitschakeling is gedeactiveerd, knipperen de laserstralen even ter bevestiging.

Als u de automatische uitschakeling wilt activeren, schakelt u het meetgereedschap uit en weer in.

### Geluidssignaal deactiveren

Na het inschakelen van het meetgereedschap is het geluidssignaal altijd geactiveerd.

Voor het deactiveren, resp. activeren van de signaaltoon tegelijkertijd op de toets laser-gebruiksmodus (6) en de toets ontvangermodus (4) drukken en minimaal 3 sec. ingedrukt houden.

Bij het activeren en deactiveren klinken drie korte geluidssignalen ter bevestiging.

### Modi

Het meetgereedschap beschikt over meerdere functies. U kunt op elk gewenst moment tussen de functies wisselen:

- een horizontaal laservlak voortbrengen,
- Een verticaal laservlak tonen,
- Twee verticale laservlakken tonen,
- Een horizontaal laservlak voortbrengen, evenals twee verticale laservlakken.

Na het inschakelen zal het meetgereedschap een horizontaal laservlak voortbrengen. Voor het omschakelen van de gebruiksmodus, drukken op de toets laser-gebruiksmodus (6).

Alle gebruiksmodi kunnen zowel met automatische nivellering als met pendelvergrendeling worden geselecteerd.

### Ontvangermodus

Voor het werken met de laserontvanger (18) moet – onafhankelijk van de gekozen gebruiksmodus – de ontvangermodus worden geactiveerd.

In de ontvangermodus knipperen de laserlijnen met een zeer hoge frequentie en kunnen hierdoor door de laserontvanger (18) worden gevonden.

Voor het inschakelen van de ontvangermodus drukken op de toets ontvangermodus (4). De indicatie ontvangermodus (5) brandt groen.

Voor het menselijk oog zijn de laserlijnen bij ingeschakelde ontvangermodus verminderd zichtbaar. Voor werken zonder laserontvanger, daarom de ontvangermodus uitschakelen door opnieuw op de ontvangermodus (4) te drukken. De indicatie ontvangermodus (5) gaat uit.

### Automatische nivellering

#### Werkzaamheden met automatisch waterpassen

Plaats het meetgereedschap op een horizontale, vlakke ondergrond, bevestig het op de universele houder (16) of het statief (21).

Voor het werken met automatisch waterpassen de aan/uit-schakelaar (7) naar de stand „ On“ schuiven.

Het automatische nivelleersysteem nivelleert automatisch oneffenheden binnen het zelfnivelleerbereik van ±4°. De nivellering is afgesloten zodra de laserlijnen niet meer bewegen.

Is de automatische nivellering niet mogelijk, bijv. omdat het opstelvlak van het meetgereedschap meer dan 4° van de horizontale lijn afwijkt, dan beginnen de laserlijnen in een snel

tempo te knippen. Bij geactiveerd geluidssignaal is een signaal in een snel ritme te horen.

Stel in dit geval het meetgereedschap horizontaal op en wacht de zelfnivellering af. Zodra het meetgereedschap zich binnen het zelfnivelleerbereik van  $\pm 4^\circ$  bevindt, blijven de laserstralen branden en wordt het geluidssignaal uitgeschakeld.

Bij schokken of veranderingen van positie tijdens het gebruik wordt het meetgereedschap automatisch opnieuw genivelleerd. Controleer na een hernieuwde nivellering de positie van de horizontale of verticale laserlijn met betrekking tot de referentiepunten om fouten door een verschuiving van het meetgereedschap te vermijden.

### Werken met pendelvergrendeling

Voor het werken met pendelvergrendeling schuift u de aan/uitschakelaar (7) in de stand „On“. De indicatie pendelvergrendeling (3) brandt rood en de laserlijnen knippen continu in een langzaam ritme.

Bij het werken met pendelvergrendeling is het automatische nivelleersysteem uitgeschakeld. U kunt het meetgereedschap vrij in de hand houden of op een hellende ondergrond zetten. De laserlijnen worden niet meer genivelleerd en lopen niet meer noodzakelijk loodrecht op elkaar.

### Mauwkeurigheidscntrole van het meetgereedschap

#### Nauwkeurigheidsvloeden

De grootste invloed oefent de omgevingstemperatuur uit. Vooral vanaf de grond naar boven toe verlopende temperatuurverschillen kunnen de laserstraal afbuigen.

Om thermische invloeden door van de vloer opstijgende warmte tot een minimum te beperken, wordt aangeraden om het meetgereedschap op een statief te gebruiken. Plaats het meetgereedschap bovendien indien mogelijk in het midden van het werkvlak.

Naast externe invloeden kunnen ook toestelspecifieke invloeden (zoals val of sterke stoten) leiden tot afwijkingen. Controleer daarom de nivelleernauwkeurigheid, telkens voordat u begint te werken.

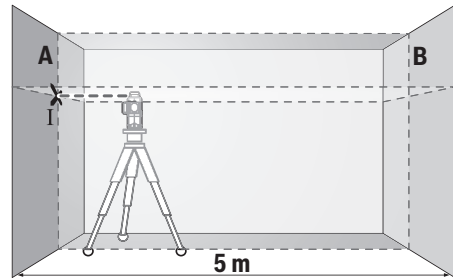
Controleer altijd eerst de nivelleernauwkeurigheid van de horizontale laserlijn en daarna de nivelleernauwkeurigheid van de verticale laserlijnen.

Als het meetgereedschap bij een van de controles de maximale afwijking overschrijdt, dient u het door een **Bosch**-klantenservice te laten repareren.

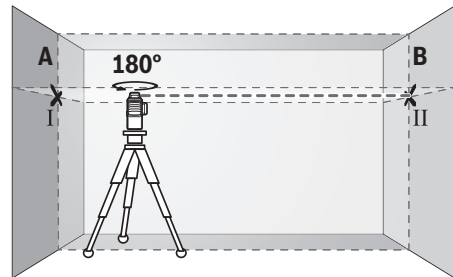
#### Horizontale waterpasnauwkeurigheid van de breedteas controleren

Voor de controle heeft u een vrij meettraject van 5 m op een vaste ondergrond tussen twee muren A en B nodig.

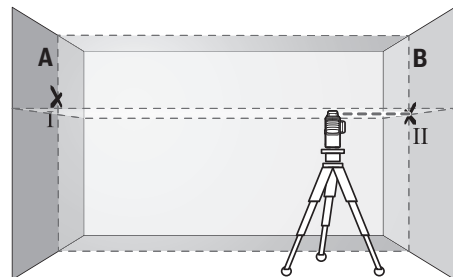
- Monteer het meetgereedschap dicht bij muur A op een statief of plaats het op een vlakke en stabiele ondergrond. Schakel het meetgereedschap in de functie met automatisch waterpassen in. Kies een gebruiksmodus waarbij een horizontaal laservlak, evenals een verticaal laservlak frontaal voor het meetgereedschap worden getoond.



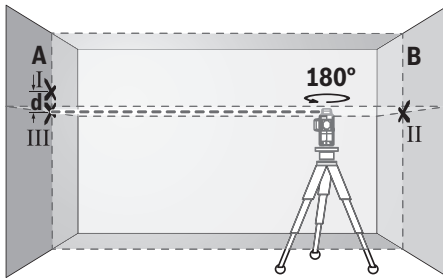
- Richt de laser op de nabijgelegen muur A en laat het meetgereedschap waterpassen. Markeer het midden van het punt waar de laserlijnen zich op de wand kruisen (punt I).



- Draai het meetgereedschap  $180^\circ$ , laat het zich nivelleren en markeer het kruispunt van de laserlijnen op de tegenoverliggende wand B (punt II).
- Plaats het meetgereedschap – zonder het te draaien – dicht bij wand B, inschakelen en laat het zich nivelleren.



- Het meetgereedschap zodanig in de hoogte uitlijnen (met het statief of eventueel door onderlegmateriaal), dat het kruispunt van de laserlijnen exact het eerder gemarkeerde punt II op wand B raakt.



- Draai het meetgereedschap 180°, zonder de hoogte te wijzigen. Het zodanig op de wand A richten, dat de verticale laserlijn door het eerder gemarkeerde punt I loopt. Laat het meetapparaat zich nivelleren en markeer het kruispunt van de laserlijnen op de wand A (punt III).
- Het verschil  $d$  van de beide gemarkeerde punten I en III op de wand A geeft de werkelijke hoogteafwijking van het meetgereedschap.

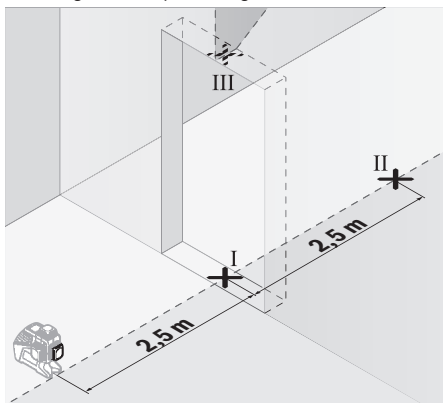
Op het meettraject van  $2 \times 5 \text{ m} = 10 \text{ m}$  bedraagt de maximaal toegestane afwijking:

$10 \text{ m} \times \pm 0,3 \text{ mm/m} = \pm 3 \text{ mm}$ . Het verschil  $d$  tussen de punten I en III mag dus maximaal 3 mm bedragen.

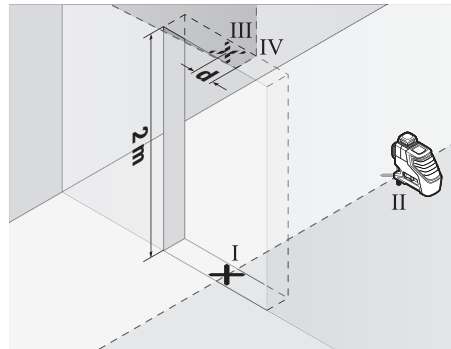
#### Waterpasnauwkeurigheid van de verticale lijnen controleren

Voor de controle heeft u een deuropening nodig met (op een stabiele ondergrond) aan beide zijden van de deur minstens 2,5 meter ruimte.

- Zet het meetgereedschap op 2,5 meter afstand van de deuropening op een vlakke en stabiele ondergrond neer (niet op een statief). Schakel het meetgereedschap in de functie met automatisch waterpassen in. Kies een gebruiksmodus waarbij een verticaal laservlak frontaal voor het meetgereedschap worden getoond.



- Markeer het midden van de verticale laserlijn op de vloer van de deuropening (punt I), op een afstand van 5 m aan de andere zijde van de deuropening (punt II), evenals bij de bovenrand van de deuropening (punt III).



- Draai het meetgereedschap 180° en plaats het aan de andere zijde van de deuropening, direct achter punt II. Laat het meetgereedschap zich nivelleren en de verticale laserlijn zodanig uitlijnen, dat het midden hiervan door de punten I en II loopt.
- Markeer het midden van de laserlijn op de bovenrand van de deuropening als punt IV.
- Het verschil  $d$  van de beide gemarkeerde punten III en IV geeft de werkelijke verticale afwijking van het meetgereedschap.
- Meet de hoogte van de deuropening.

Herhaal de meting voor de tweede verticale laseras. Kies hiervoor een gebruiksmodus waarbij een verticaal laservlak aan de zijkant naast het meetapparaat wordt getoond en draai het meetgereedschap voor aanvang van de meting 90°. De maximale toegestane afwijking berekent u als volgt: dubbele hoogte van de deuropening  $\times 0,3 \text{ mm/m}$ . Voorbeeld: bij een hoogte van de deuropening van 2 m mag de maximale afwijking  $2 \times 2 \text{ m} \times \pm 0,3 \text{ mm/m} = \pm 1,2 \text{ mm}$  bedragen. De punten III en IV mogen dus maximaal 1,2 mm uit elkaar liggen.

#### Aanwijzingen voor werkzaamheden

- **Gebruik bij het markeren altijd alleen het midden van de laserlijn.** De breedte van de laserlijn wijzigt met de afstand.

#### Werkzaamheden met het laserrichtbord

Het laserrichtbord (17) verbetert de zichtbaarheid van de laserstraal onder ongunstige omstandigheden en over grotere afstanden.

Het reflecterende vlak van het laserrichtbord (17) verbetert de zichtbaarheid van de laserlijn, door het transparante vlak is de laserlijn ook aan de achterzijde van het laserrichtbord te zien.

#### Werken met het statief (accessoire)

Een statief biedt een stabiele, in hoogte instelbare meetondergrond. Plaats het meetgereedschap met de 1/4"-statiefopname (8) op de schroefdraad van het statief (21) of van een gangbaar fotostatief. Voor de bevestiging op een gangbaar bouwstatief de 5/8"-statiefopname (9) gebruiken.

Schroef het meetgereedschap met de vastzetschroef van het statief vast.

Stel het statief grof af voordat u het meetgereedschap inschakelt.

#### **Bevestigen met de universele houder (accessoire) (zie afbeelding B)**

Met de universele houder (16) kunt u het meetgereedschap bijv. aan verticale vlakken of magnetische materialen bevestigen. De universele houder is eveneens geschikt als vloerstatief en vergemakkelijkt de hoogteafstelling van het meetgereedschap.

- **Houd uw vingers weg van de achterzijde van het magnetische accessoire, wanneer u het accessoire op een oppervlak bevestigt.** Door de sterke aantrekkingskracht van de magneten kunnen uw vingers bekneld raken.

De universele houder (16) grof richten, vóór het inschakelen van het meetgereedschap.

#### **Werken met de laserontvanger (accessoire) (zie afbeelding B)**

Bij ongunstige lichtomstandigheden (lichte omgeving, directe zoninstraling) en op grotere afstanden kunt u de laserontvanger (18) gebruiken om de laserlijnen beter te kunnen vinden. Bij het werken met de laserontvanger de ontvangermodus inschakelen (zie „Ontvangermodus“, Pagina 45).

#### **Laserbril (accessoire)**

De laserbril filtert het omgevingslicht uit. Daardoor lijkt het licht van de laser voor het oog helderder.

- **Gebruik de laserbril (accessoire) niet als veiligheidsbril.** De laserbril dient voor het beter herkennen van de laserstraal; deze beschermt echter niet tegen de laserstraling.
- **Gebruik de laserbril (accessoire) niet als zonnebril of in het verkeer.** De laserbril biedt geen volledige UV-bescherming en vermindert het waarnemen van kleuren.

#### **Gebruiksvoorbeelden (zie afbeeldingen A-F)**

Voorbeelden van toepassingsmogelijkheden van het meetgereedschap vindt u op de pagina's met afbeeldingen.

## Onderhoud en service

### **Onderhoud en reiniging**

Houd het meetgereedschap altijd schoon.

Dompel het meetgereedschap niet in water of andere vloeistoffen.

Verwijder vuil met een vochtige, zachte doek. Gebruik geen reinigings- of oplosmiddelen.

Reinig in het bijzonder de opening van de laser regelmatig en let daarbij op pluizen.

Bewaar en vervoer het meetgereedschap uitsluitend in de opbergtas (20) of in de koffer (23).

Stuur het meetgereedschap in geval van reparatie altijd in de opbergtas (20) of in de koffer (23) retour.

### **Klantenservice en gebruikadvies**

Onze klantenservice beantwoordt uw vragen over reparatie en onderhoud van uw product en over vervangingsonderde-

len. Explosietekeningen en informatie over vervangingsonderdelen vindt u ook op: **www.bosch-pt.com**

Het Bosch-gebruiksadviessteam helpt u graag bij vragen over onze producten en accessoires.

Vermeld bij vragen en bestellingen van vervangingsonderdelen altijd het uit tien cijfers bestaande productnummer volgens het typeplaatje van het product.

#### **Nederland**

Tel.: (076) 579 54 54

Fax: (076) 579 54 94

E-mail: gereedschappen@nl.bosch.com

#### **Meer serviceadressen vindt u onder:**

[www.bosch-pt.com/serviceaddresses](http://www.bosch-pt.com/serviceaddresses)

### **Afvalverwijdering**

Meetgereedschappen, accessoires en verpakkingen dienen op een voor het milieu verantwoorde manier te worden gerecycled.



Gooi meetgereedschappen en batterijen niet bij het huisvuil!

#### **Alleen voor landen van de EU:**

Volgens de Europese richtlijn 2012/19/EU inzake afgedankte elektrische en elektronische apparatuur en de implementatie in nationaal recht moeten niet meer bruikbare meetgereedschappen en volgens de Europese richtlijn 2006/66/EG moeten defecte of verbruikte accu's/batterijen apart worden ingezameld en op een voor het milieu verantwoorde wijze worden gerecycled.

Bij een verkeerde afvoer kunnen afgedankte elektrische en elektronische apparaten vanwege de mogelijke aanwezigheid van gevaarlijke stoffen schadelijke uitwerkingen op het milieu en de gezondheid van mensen hebben.

## Dansk

### **Sikkerhedsinstrukser**



**Samtlige anvisninger skal læses og overholdes for at kunne arbejde sikkert og uden risiko med måleværktøjet. Hvis måleværktøjet ikke anvendes i overensstemmelse med de foreliggende anvisninger, kan funktionen af de integrerede beskyttelsesforanstaltninger i måleværktøjet blive forringet. Sørg for, at advarselsskilte aldrig gøres ukendelige på måleværktøjet. GEM ANVISNINGERNE, OG SØRG FOR AT LEVERE DEM MED, HVIS MÅLEVÆRKTØJET GIVES VIDERE TIL ANDRE.**

- **Forsigtig – hvis andre end de her angivne betjenings- eller justeringsanordninger benyttes, eller andre fremgangsmåder udføres, kan der opstå en farlig strålingseksposition.**



- ▶ **Måleværktøjet udleveres med et laser-advarselsskilt (på billedet af måleværktøjet kendetegnet på grafiksiden).**
- ▶ **Er teksten på laser-advarselsskiltet ikke på dit modersmål, klæbes den medleverede etiket på dit sprog oven på den eksisterende tekst, før værktøjet tages i brug første gang.**



**Ret ikke laserstrålen mod personer eller dyr, og kig aldrig ind i den direkte eller reflekterede laserstråle.** Det kan blænde personer, forårsage ulykker eller beskadige øjnene.

- ▶ **Hvis du får laserstrålen i øjnene, skal du lukke dem med det samme og straks bevæge hovedet ud af stråleområdet.**
- ▶ **Foretag aldrig ændringer af laseranordningen.**
- ▶ **Brug ikke laserbrillerne (tilbehør) som beskyttelsesbriller.** Med laserbrillerne kan man lettere få øje på laserstrålen, men de beskytter ikke mod laserstråling.
- ▶ **Brug ikke laserbrillerne (tilbehør) som solbriller eller i trafikken.** Laserbrillerne beskytter ikke 100 % mod ultraviolette (UV) stråler og reducerer ens evne til at registrere og iagttage farver.
- ▶ **Sørg for, at reparationer på måleværktøjet kun udføres af kvalificerede fagfolk, og at der kun benyttes originale reservedele.** Dermed sikres størst mulig sikkerhed i forbindelse med måleværktøjet.
- ▶ **Lad ikke børn benytte laser-måleværktøjet uden opsyn.** De kan utilsigtet blænde personer eller sig selv.
- ▶ **Brug ikke måleværktøjet i eksplosionsfarlige omgivelser, hvor der findes brændbare væsker, gasser eller støv.** I måleværktøj kan der dannes gnister, som kan antænde støvet eller dampene.
- ▶ **Ved brug af måleværktøjet lyder under visse betingelser høje signaltoner. Hold derfor måleværktøjet væk fra øret eller fra andre personer i nærheden.** Den høje tone kan skade hørelsen.



**Måleværktøjet og det magnetiske tilbehør må ikke komme i nærheden af implantater og andet medicinsk udstyr som f.eks. pacemakere eller insulinpumper.** Magneterne i måleværktøjet og tilbehøret danner et magnetfelt, som kan påvirke implantaternes eller det medicinske udstyrs funktion negativt.

- ▶ **Anbring ikke måleværktøjet og det magnetiske tilbehør i nærheden af magnetiske datamedier og magnetisk følsomt udstyr.** Magneterne i måleværktøjet og tilbehøret kan forårsage uopretteligt datatab.

## Produkt- og ydelsesbeskrivelse

Vær opmærksom på alle illustrationer i den forreste del af betjeningsvejledningen.

### Beregnet anvendelse

Måleværktøjet er beregnet til at finde og kontrollere vandrette og lodrette linjer.

Måleværktøjet kan bruges både indendørs og udendørs. Dette er et laserprodukt til forbrugere i henhold til EN 50689.

### Illustrerede komponenter

Nummereringen af de illustrerede komponenter refererer til illustrationen af måleværktøjet på illustrationssiden.

- (1) Udgangsåbning laserstråling
- (2) Batteriindikator
- (3) Visning pendullås
- (4) Knappen Modtagertilstand
- (5) Visning af modtagertilstand
- (6) Knap til laser-driftsmåde
- (7) Tænd/sluk-knap
- (8) Stativholder 1/4"
- (9) Stativholder 5/8"
- (10) Låsning af batterirumslåg
- (11) Batterirumslåg
- (12) Laser-advarselsskilt
- (13) Serienummer
- (14) Udsparring for Bluetooth® modul til lokalisering
- (15) Magnet<sup>a)</sup>
- (16) Universalholder<sup>a)</sup>
- (17) Lasermåltavle<sup>a)</sup>
- (18) Lasermodtager<sup>a)</sup>
- (19) Laserbrille<sup>a)</sup>
- (20) Beskyttelsestaske<sup>a)</sup>
- (21) Stativ<sup>a)</sup>
- (22) Teleskopstang<sup>a)</sup>
- (23) Kuffert<sup>a)</sup>
- (24) Indlæg<sup>a)</sup>
- (25) Bluetooth® modul til lokalisering<sup>a)</sup>

a) Tilbehør, som er illustreret og beskrevet i betjeningsvejledningen, er ikke indeholdt i standardleveringen. Det fuldstændige tilbehør findes i vores tilbehørsprogram.

### Tekniske data

Linjelaser	GLL 3-80 G
Varenummer	3 601 K63 Y..
Arbejdsområde <sup>A)</sup>	
- standard	30 m
- i modtagertilstand	25 m
- med lasermodtager	5-120 m
Nivelleringsnøjagtighed <sup>B)C)D)</sup>	±0,3 mm/m
Selvnivelleringsområde	±4°
Nivelleringsetid	< 4 s
Driftstemperatur	-10 °C ... +40 °C
Opbevaringstemperatur	-20 °C ... +70 °C

Linjelaser	GLL 3-80 G
Maks. anvendeshøjde over referencehøjde	2000 m
Relativ luftfugtighed maks.	90 %
Tilsmudsningsgrad i over- ensstemmelse med IEC 61010-1	2 <sup>E)</sup>
Laserklasse	2
Lasertype	< 10 mW, 500–540 nm
C <sub>6</sub>	10
Divergens	50 × 10 mrad (360°-vinkel)
Korteste impulsvarighed	1/10.000 s
Pulsfrekvens	
– Drift uden modtagetilstand	23 kHz
– Drift i modtagetilstand	10 kHz
Kompatibel lasermotager	LR 7
Stativholder	1/4", 5/8"
Batterier	4 × 1,5 V LRG (AA)
Driftstid med 3 laserniveauer <sup>B)</sup>	4 t
Vægt iht. EPTA-Procedure 01:2014	0,82 kg
Mål (længde × bredde × højde)	149 × 84 × 142 mm
Kapslingsklasse	IP54 (støv- og stænkvangs- beskyttet)

- A) Arbejdsområdet kan forringes af ugunstige omgivelsesbetingelser (f.eks. direkte sollys).
- B) ved 20–25 °C
- C) Gælder ved de fire vandrette krydsningspunkter.
- D) De angivne værdier forudsætter normale til gunstige omgivelsesbetingelser (f.eks. ingen vibration, ingen tåge, ingen røg, ingen direkte sollys). Efter kraftige temperatursvingninger kan der forekomme nøjagtighedsafvigelser.
- E) Der forekommer kun en ikke-ledende tilsmudsning, idet der dog lejlighedsvis må forventes en midlertidig ledeevne forårsaget af tildugning.

Serienummeret (13) på typeskiltet bruges til entydig identifikation af måleværktøjet.

## Montering

### Isætning/skift af batterier

Det anbefales at bruge alkaliske manganbatterier til måleværktøjet.

Låget til batterirummet (11) åbnes ved at trykke på låsen (10) og tage låget til batterirummet af. Isæt batterierne.

Sørg i den forbindelse for, at polerne vender rigtigt som vist på indersiden af batterirummet.

Batterivisningen (2) angiver altid den aktuelle batteristatus:

LED	Kapacitet
Konstant lys grøn	100–75 %

LED	Kapacitet
Konstant lys gul	75–35 %
Konstant lys rød	35–10 %
Intet lys	Batterier afladete

Laserlinjernes skarphed reduceres i takt med, at batterierne aflades.

Udskift altid alle batterier samtidig. Brug kun batterier fra en og samme producent og med samme kapacitet.

- **Tag batterierne ud af måleværktøjet, hvis det ikke skal bruges i længere tid.** Batterierne kan korrodere og aflade sig selv, hvis de bliver siddende i længere tid.

## Brug

### Ibrugtagning

- **Beskyt måleværktøjet mod fugt og direkte sollys.**
- **Udsæt ikke måleværktøjet for ekstreme temperaturer eller temperatursvingninger.** Lad det f.eks. ikke ligge i længere tid i bilen. Ved større temperatursvingninger skal måleværktøjets temperatur først tilpasse sig, og før du fortsætter arbejdet, skal der altid udføres en nøjagtighedskontrol (se "Nøjagtighedskontrol af måleværktøjet", Side 51).  
Ved ekstreme temperaturer eller temperatursvingninger kan måleværktøjets præcision påvirkes.
- **Undgå, at måleværktøjet udsættes for kraftige stød eller tabs.** Hvis måleværktøjet har været udsat for kraftig ydre påvirkning, skal du foretage en nøjagtighedskontrol af det, før du fortsætter arbejdet (se "Nøjagtighedskontrol af måleværktøjet", Side 51).
- **Sluk måleværktøjet, når du transporterer det.** Ved slukning låses pendulenheden, som ellers kan beskadiges ved kraftige bevægelser.

### Tænd/sluk

For at **tænde** måleværktøjet skal du skubbe tænd/slukknappen (7) til positionen "On" (for arbejde med pendul-lås) eller til positionen "On" (for arbejde med nivelleringsautomatik). Straks efter tænding udsender måleværktøjet laserlinjer fra udgangsåbningerne (1).

- **Ret ikke laserstrålen mod personer eller dyr og ret ikke blikket ind i laserstrålen, heller ikke fra stor afstand.**

Hvis du vil **slukke** måleværktøjet, skal du skubbe tænd/slukknappen (7) til positionen **Off**. Ved stop låses pendulenheden.

- **Lad ikke det tændte måleværktøj være uden opsyn, og sluk måleværktøjet efter brug.** Andre personer kan blive blændet af laserstrålen.

Ved overskridelse af den maks. tilladte driftstemperatur på 40 °C slukkes måleværktøjet for at beskytte laserdioden. Efter afkøling er måleværktøjet igen klar til brug og kan tændes på ny.

Hvis måleværktøjets temperatur nærmer sig den højest tilladte driftstemperatur, reduceres laserlinjernes skarphed langsomt.

### Deaktivering af frakoblingsautomatik

Hvis der ikke trykkes på en knap på måleværktøjet i ca. 120 min, slukkes måleværktøjet automatisk for at skåne batterierne.

For at tænde måleværktøjet igen efter automatisk slukning kan du enten først skubbe tænd/sluk-kontakten (7) til positionen "Off" og derefter tænde måleværktøjet igen, eller du kan trykke på enten laserdriftstypetasten (6) eller tasten for modtagertilstand (4).

For at deaktivere frakoblingsautomatikken skal du (mens måleværktøjet er tændt) holde laserdriftstypetasten (6) inde i mindst 3 sek. Når frakoblingsautomatikken er deaktiveret, blinker laserstrålerne kort som bekræftelse.

For at aktivere den automatiske frakobling skal du slukke måleværktøjet og tænde det igen.

### Deaktivering af signaltonen

Efter at måleværktøjet er tændt, er signaltonen altid aktiveret.

For at deaktivere/aktivere signaltonen skal du trykke samtidig på laserdriftstypetasten (6) og tasten for modtagertilstand (4) og holde dem inde i mindst 3 sek.

Både ved aktivering og ved deaktivering høres tre korte signaltoner til bekræftelse.

### Driftstilstande

Måleværktøjet er udstyret med flere driftstilstande, som du altid kan skifte imellem:

- Dannelse af et vandret laserniveau
- Dannelse af et lodret laserniveau
- Dannelse af to lodrette laserniveauer
- Dannelse af et vandret laserniveau og to lodrette laserniveauer.

Når måleværktøjet er tændt, danner det et vandret laserniveau. Hvis du vil skifte driftstilstand, skal du trykke på laserdriftstypetasten (6).

Alle driftstilstande kan vælges såvel med automatisk nivellering som med pendullås.

### Modtagertilstand

Ved arbejde med lasermodtageren (18) skal du – uafhængigt af den valgte driftstilstand – aktivere modtagertilstanden.

I modtagertilstand blinker laserlinjerne med meget høj frekvens, hvorved det bliver muligt for lasermodtageren (18) at finde dem.

For at aktivere modtagertilstanden skal du trykke på tasten Modtagertilstand (4). Visningen af modtagertilstand (5) lyser grønt.

For mennesker er laserlinjerne mindre synlige, når modtagertilstanden er aktiveret. Ved arbejde uden lasermodtager skal du derfor slå modtagertilstanden fra ved at trykke på tasten Modtagertilstand (4) en gang til. Visningen af modtagertilstand (5) forsvinder.

## Nivelleringsautomatik

### Arbejde med nivelleringsautomatik

Stil måleværktøjet på et vandret, fast underlag, eller fastgør det på universalholderen (16) eller stativet (21).

Skub tænd/sluk-kontakten (7) til positionen "On" for at arbejde med nivelleringsautomatik.

Nivelleringsautomatikken udligner automatisk ujævnheder i selvnivelleringsområdet på  $\pm 4^\circ$ . Nivelleringen er afsluttet, så snart laserlinjerne ikke længere bevæger sig.

Hvis automatisk nivellering ikke er mulig, f.eks. fordi måleværktøjets ståflade afviger mere end  $4^\circ$  fra vandret, begynder laserlinjerne at blinke hurtigt. Ved aktiveret signaltonen høres et signal i hurtig takt.

Opstil måleværktøjet vandret, og vent på selvnivelleringen. Så snart måleværktøjet befinder sig inden for selvnivelleringsområdet på  $\pm 4^\circ$ , lyser laserstrålerne konstant, og signaltonen slås fra.

Ved rystelser eller positionsændringer under driften nivelleres måleværktøjet igen automatisk. Kontrollér efter gennivellering de vandrette/lodrette laserlinjers position i forhold til referencepunkterne for at undgå fejl ved en forskydning af måleværktøjet.

### Arbejde med pendullås

Skub tænd/sluk-knappen (7) til positionen "On" for at arbejde med pendullås. Visningen Pendullås (3) lyser rødt, og laserlinjerne blinker konstant i langsom takt.

Ved arbejde med pendullås er nivelleringsautomatikken slået fra. Du kan holde måleværktøjet frit i hånden eller stille det på et hældende underlag. Laserlinjerne nivelleres ikke mere og forløber ikke mere nødvendigvis lodret i forhold til hinanden.

## Nøjagtighedskontrol af måleværktøjet

### Indvirkninger på nøjagtigheden

Den største indvirkning kommer fra omgivelsestemperaturen. Især temperaturforskelle, der forløber fra gulvet/jorden og opefter, kan afbøje laserstrålen.

For at minimere termisk påvirkning fra den varme, der stiger op fra gulvet, anbefales det at montere måleværktøjet på et stativ. Desuden skal måleværktøjet så vidt muligt opstilles midt på arbejdsfladen.

Ud over udefra kommende påvirkninger kan også maskinspecifikke påvirkninger (f.eks. fald eller kraftige stød/slag) resultere i afgivelser. Kontrollér derfor altid nivelleringsnøjagtigheden, før du påbegynder en arbejdsopgave.

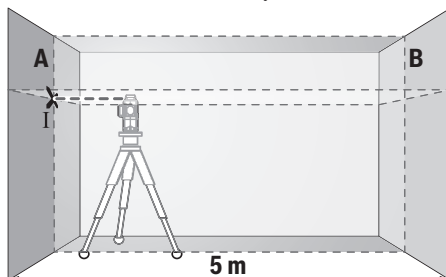
Kontrollér altid først nivelleringsnøjagtigheden for den vandrette laserlinje og derefter for de lodrette laserlinjer.

Overskrider måleværktøjet den maksimale afvigelse ved en af kontrollerne, skal det repareres hos en Bosch-kundeservice.

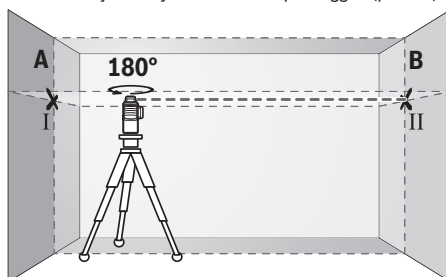
### Kontrol af tværaksens vandrette nivelleringsnøjagtighed

Til kontrollen skal du bruge en fri målestreknings på 5 m på fast underlag mellem to vægge A og B.

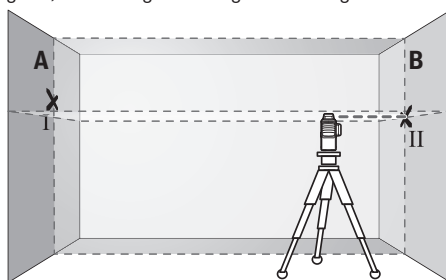
- Monter måleværktøjet på et stativ tæt på væggen A, eller opstil det på et fast, jævnt underlag. Tænd for måleværktøjet i drift med nivelleringsautomatik. Vælg den driftstype, hvor et vandret laserniveau og et lodret laserniveau dannes frontalt foran måleværktøjet.



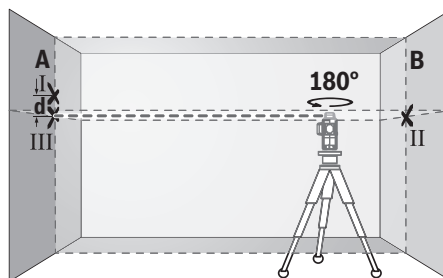
- Ret laseren mod den nærmeste væg A, og lad måleværktøjet foretage en indnivellering. Markér midten af punktet, hvor laserlinjerne krydser hinanden på væggen (punkt I).



- Drej måleværktøjet 180°, lad det foretage indnivellering, og markér laserlinjernes krydsningspunkt på den modsatte væg B (punkt II).
- Placer måleværktøjet – uden at dreje det – tæt på væggen B, tænd det og det foretag indnivellering.



- Juster måleværktøjet i højden (ved hjælp af stativet eller evt. ved at lægge noget under), så laserlinjernes krydsningspunkt præcist rammer det forinden markerede punkt II på væggen B.

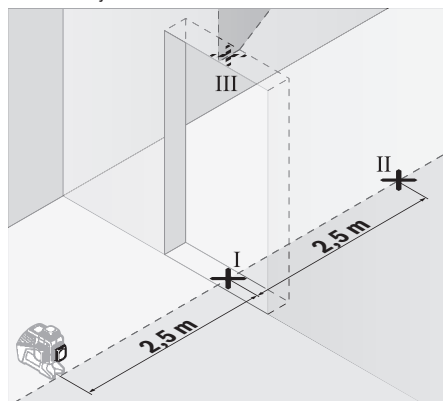


- Drej måleværktøjet 180° uden at ændre højden. Ret det mod væggen A, så den lodrette laserlinje forløber gennem det allerede markerede punkt I. Lad måleværktøjet foretage indnivellering, og markér laserlinjernes krydsningspunkt på væggen A (punkt III).
- Differensen  $d$  mellem de to markerede punkter I og III på væggen A angiver måleværktøjets faktiske højdefvigelse. Ved en målestrækning på  $2 \times 5 \text{ m} = 10 \text{ m}$  er den maksimale tilladte afvigelse:  $10 \text{ m} \times \pm 0,3 \text{ mm/m} = \pm 3 \text{ mm}$ . Differensen  $d$  mellem punkterne I og III må derfor højst udgøre 3 mm.

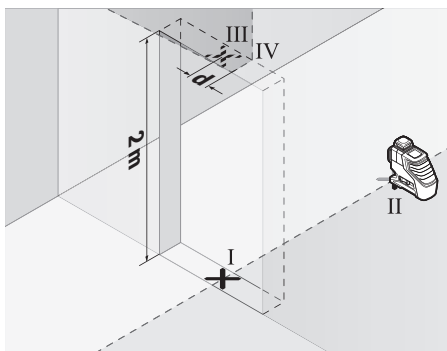
#### Kontrol af de lodrette linjers nivelleringsnøjagtighed

Til kontrollen skal du bruge en døråbning, hvor der (på fast underlag) er mindst 2,5 m plads på hver side af døren.

- Opstil måleværktøjet i 2,5 m afstand fra døråbningen på fast, jævnt underlag (ikke på et stativ). Tænd for måleværktøjet i drift med nivelleringsautomatik. Vælg en driftstype, hvor et vandret laserniveau dannes frontalt foran måleværktøjet.



- Markér midten af den lodrette laserlinje på døråbningens gulv (punkt I), i 5 m afstand på den anden side af døråbningen (punkt II) samt ved døråbningens overkant (punkt III).



- Drej måleværktøjet 180°, og opstil det på den anden side af døråbningen direkte bag punkt II. Lad måleværktøjet foretage indvælling, og juster den lodrette laserlinje, så dens midte forløber nøjagtigt gennem punkterne I og II.
- Markér laserlinjens midte ved døråbningens overkant som punkt IV.
- Differencen **d** mellem de to markerede punkter og III og IV angiver måleværktøjets faktiske afvigelse fra lodret.
- Mål døråbningens højde.

Gentag måleprocessen for det andet lodrette laserniveau. Vælg hertil en driftstype, hvor en lodret laserlinje dannes ved siden af måleværktøjet, og drej måleværktøjet 90°, før måleprocessen begynder.

Den maksimalt tilladte afvigelse beregnes på følgende måde: Dobbelt højde af døråbningen  $\times 0,3$  mm/m  
 Eksempel: Ved en døråbning med højden **2 m** må den maksimale afvigelse være  $2 \times 2 \text{ m} \times \pm 0,3 \text{ mm/m} = \pm 1,2 \text{ mm}$ . Punkterne III og IV må således højst ligge **1,2 mm** fra hinanden.

## Arbejdsvejledning

- **Brug altid kun laserlinjens midte til markering.** Laserlinjens bredde ændres med afstanden.

### Arbejde med laser-måltavlen

Laser-måltavlen (**17**) forbedrer laserstrålens synlighed ved ugunstige betingelser og større afstande.

Den reflekterende del af laser-måltavlen (**17**) forbedrer laserlinjens synlighed, og takket være den transparente del er laserlinjen også synlig fra bagsiden af laser-måltavlen.

### Arbejde med stativ (tilbehør)

Et stativ udgør et stabilt, højdejusterbart måleunderlag. Sæt måleværktøjet med 1/4"-stativholderen (**8**) på stativets (**21**) eller på et normalt fotostativs gevind. Til fastgørelse på et gængs byggestativ benytter du 5/8"-stativholderen (**9**). Skru måleværktøjet fast igen med stativets låseskrue. Juster stativet groft, før du tænder måleværktøjet.

### Fastgør med universalholderen (tilbehør) (se billede B)

Ved hjælp af universalholderen (**16**) kan du fastgøre måleværktøjet på f.eks. lodrette flader eller magnetiserbare ma-

terialer. Universalholderen kan også bruges som gulvstativ og letter højdejusteringen af måleværktøjet.

- **Berør ikke bagsiden af det magnetiske tilbehør, når du fastgør tilbehøret til overflader.** Magneternes stærke trækraft kan resultere i, at dine fingre bliver klemt fast.

Juster universalholderen (**16**) groft, før du tænder måleværktøjet.

### Arbejde med lasermotager (tilbehør) (se billede B)

Ved gunstige lysforhold (lyse omgivelser, direkte sollys) og på større afstande bruger du lasermotageren (**18**) for bedre at kunne finde laserlinjerne. Slå motagertilstanden til ved arbejde med lasermotageren (se "Motagertilstand", Side 51).

### Laserbriller (tilbehør)

Laserbrillerne filtrerer det omgivende lys fra. Derved fremstår laserens lys lysere for øjet.

- **Brug ikke laserbrillerne (tilbehør) som beskyttelsesbriller.** Med laserbrillerne kan man lettere få øje på laserstrålen, men de beskytter ikke mod laserstråling.
- **Brug ikke laserbrillerne (tilbehør) som solbriller eller i trafikken.** Laserbrillerne beskytter ikke 100 % mod ultraviolette (UV) stråler og reducerer ens evne til at registrere og iagttage farver.

### Arbejds eksempler (se billeder A-F)

Eksempler på anvendelsesmuligheder for måleværktøjet finder du på illustrationssiderne.

## Vedligeholdelse og service

### Vedligeholdelse og rengøring

Hold altid måleværktøjet rent.

Dyp ikke måleværktøjet i vand eller andre væsker.

Tør snavs af med en fugtig, blød klud. Brug ikke rengørings- eller opløsningsmiddel.

Rengør især flader ved laserens udgangsåbning regelmæssigt, og vær opmærksom på frug.

Opbevar og transporter kun måleværktøjet i beskyttelsestasken (**20**) eller i kufferten (**23**).

Skal måleværktøjet repareres, indsendes det i beskyttelsestasken (**20**) eller i kufferten (**23**).

### Kundeservice og anvendelsesrådgivning

Kundeservice besvarer dine spørgsmål vedr. reparation og vedligeholdelse af dit produkt samt reservedele. Eksplosionstegninger og oplysninger om reservedele finder du også på: [www.bosch-pt.com](http://www.bosch-pt.com)

Bosch-anvendelsesrådgivningsteamet hjælper dig gerne, hvis du har spørgsmål til produkter og tilbehørsdele.

Produktets 10-cifrede typenummer (se typeskilt) skal altid angives ved forespørgsler og bestilling af reservedele.

### Dansk

Bosch Service Center  
Telegrafvej 3

2750 Ballerup  
 På www.bosch-pt.dk kan der online bestilles reservedele eller oprettes en reparations ordre.  
 Tlf. Service Center: 44898855  
 Fax: 44898755  
 E-Mail: vaerktoej@dk.bosch.com

#### Du finder adresser til andre værksteder på:

www.bosch-pt.com/serviceaddresses

#### Bortskaffelse

Måleværktøjer, tilbehør og emballage skal genbruges på en miljøvenlig måde.



Smid ikke måleværktøjer og batterier ud sammen med husholdningsaffaldet!

#### Gælder kun i EU-lande:

Iht. det europæiske direktiv 2012/19/EU om affald fra elektrisk og elektronisk udstyr og de nationale bestemmelser, der er baseret herpå, skal kasseret måleværktøj, og iht. det europæiske direktiv 2006/66/EF skal defekte eller opbrugte akkuer/batterier indsamles separat og genbruges iht. gældende miljøforskrifter.

Ved forkert bortskaffelse kan elektrisk og elektronisk affald have skadelige virkninger på miljøet og menneskers sundhed på grund af den mulige tilstedeværelse af farlige stoffer.

## Svensk

### Säkerhetsanvisningar



Samtliga anvisningar ska läsas och följas för att arbetet med mätverktyget ska bli riskfritt och säkert. Om mätverktyget inte används i enlighet med de föreliggande instruktionerna, kan de inbyggda skyddsmekanismerna i mätverktyget påverkas. Håll varselskyltarna på mätverktyget tydligt läsbara. **FÖRVARA DESSA ANVISNINGAR SÄKERT OCH LÅT DEM FÖLJA MED MÄTVERKTYGET.**

- ▶ **Var försiktig.** Om andra än de här angivna hanterings- eller justeringsanordningarna eller metoder används kan det leda till farliga strålningsexponeringar.
- ▶ **Mätinstrumentet levereras med en laser-varnings skylt (markerad på bilden av mätinstrumentet på grafiksidan).**
- ▶ **Klistra medföljande dekal i ditt eget språk över laser-varnings skylten om den avviker från språket i ditt land.**



**Rikta inte laserstrålen mot människor eller djur och rikta inte heller själv blicken mot den direkta eller reflekterade laserstrålen.**

Däriigenom kan du blända personer, orsaka olyckor eller skada ögat.

- ▶ **Om laserstrålen träffar ögat, blunda och vrid bort huvudet från strålen.**
- ▶ **Gör inga ändringar på laseranordningen.**
- ▶ **Använd inte laserglasögonen (tillbehör) som skyddsglasögon.** Laserglasögonen används för att kunna se laserstrålen bättre. Den skyddar dock inte mot laserstrålningen.
- ▶ **Använd inte laserglasögonen (tillbehör) som solglasögon eller i trafiken.** Laserglasögonen skyddar inte fullständigt mot UV-strålning och reducerar förmågan att uppfatta färg.
- ▶ **Låt endast kvalificerad fackpersonal reparera mätverktyget och endast med originalreservdelar.** Detta garanterar att mätverktygets säkerhet bibehålls.
- ▶ **Låt inte barn använda laser-mätverktyget utan uppsikt.** De kan oavsiktligt blända sig själva eller andra personer.
- ▶ **Använd inte mätverktyget i explosionsfarlig omgivning med brännbara vätskor, gaser eller damm.** I mätverktyget alstras gnistor, som kan antända dammet eller gaserna.
- ▶ **Vid drift av mätinstrumentet hörs i vissa fall starka signaltoner. Håll därför mätinstrumentet på avstånd från öronen och från andra personer.** Det starka ljudet kan skada hörseln.



**Placera inte mätinstrumentet och de magnetiska tillbehören i närheten av implantat och andra medicinska apparater, som t.ex. pacemakers eller insulinpumpar.** Magneterna i mätinstrumentet och dess tillbehör skapar ett fält som kan påverka funktionen hos implantat eller medicinska apparater.

- ▶ **Håll mätinstrumentet och de magnetiska tillbehören på avstånd från magnetiska datamedia och apparater som är känsliga för magnetstrålning.** Magneterna i mätinstrumentet och tillbehören kan leda till irreversibla dataförluster.

### Produkt- och prestandabeskrivning

Beakta bilden i den främre delen av bruksanvisningen.

#### Ändamålsenlig användning

Mätinstrumentet är avsett för framställning och kontroll av vågräta och lodräta linjer.  
 Mätinstrumentet kan användas både inomhus och utomhus.  
 Detta är en konsumentprodukt med laser enligt EN 50689.

#### Illustrerade komponenter

Numreringen av de avbildade komponenterna hänförs sig till framställningen av mätinstrumentet på grafiksidan.

- (1) Utgångsöppning laserstrålning

- (2) Indikering batteristatus
- (3) Indikering pendelarretering
- (4) Knappen mottagarläge
- (5) Visning mottagarläge
- (6) Knapp för driftsätt Laserlinje
- (7) På-/av-strömbrytare
- (8) Stativfäste 1/4"
- (9) Stativfäste 5/8"
- (10) Arretering av batterifackets lock
- (11) Batterifackets lock
- (12) Laservarningsskylt
- (13) Serienummer
- (14) Urtag för Bluetooth® modul för lokalisering
- (15) Magnet<sup>a)</sup>
- (16) Universalhållare<sup>a)</sup>
- (17) Lasermåltavla<sup>a)</sup>
- (18) Lasermottagare<sup>a)</sup>
- (19) Laser-glasögon<sup>a)</sup>
- (20) Skyddsficka<sup>a)</sup>
- (21) Stativ<sup>a)</sup>
- (22) Teleskopstäng<sup>a)</sup>
- (23) Väska<sup>a)</sup>
- (24) Inlägg<sup>a)</sup>
- (25) Bluetooth® modul för lokalisering<sup>a)</sup>

- a) I bruksanvisningen avbildat och beskrivet tillbehör ingår inte i standardleveransen. I vårt tillbehörsprogram beskrivs allt tillbehör som finns.

## Tekniska data

Linjelaser	GLL 3-80 G
Artikelnummer	3 601 K63 Y..
Arbetsområde <sup>a)</sup>	
– standard	30 m
– i mottagarläge	25 m
– med lasermottagare	5–120 m
Nivelleringsprecision <sup>b)(c)(d)</sup>	±0,3 mm/m
Självnivelleringsområde	±4°
Nivelleringstid	< 4 s
Drifttemperatur	-10 °C ... +40 °C
Förvaringstemperatur	-20 °C ... +70 °C
Max. användningshöjd över referenshöjd	2 000 m
Relativ luftfuktighet max.	90 %
Nersmutsningsgrad enligt IEC 61010-1	2 <sup>E)</sup>
Laserklass	2
Lasertyp	< 10 mW, 500–540 nm
C <sub>6</sub>	10

Linjelaser	GLL 3-80 G
Divergens	50 × 10 mrad (helvinkel)
Kortaste impulsvaraktighet	1/10 000 s
Pulsfrekvens	
– Drift utan mottagarläge	23 kHz
– Drift i mottagarläge	10 kHz
Kompatibel lasermottagare	LR 7
Stativfäste	1/4", 5/8"
Batterier	4 × 1,5 V LR6 (AA)
Drifttid med 3 lasernivåer <sup>b)</sup>	4 h
Vikt enligt EPTA-Procedure 01:2014	0,82 kg
Mått (längd × bredd × höjd)	149 × 84 × 142 mm
Skyddsklass	IP54 (damm- och stänkvattenskyddad)

A) Arbetsområdet kan reduceras vid ogynnsamma omgivningsvillkor (t.ex. direkt solljus).

B) Vid 20–25 °C

C) Gäller vid de fyra horisontella krysspunkterna.

D) Angivna värden förutsätter normala till gynnsamma omgivningsvillkor (t.ex. inga vibrationer, ingen dimma, ingen rök, inget direkt solljus). Vid kraftig temperaturvariation kan precisionsavvikelser förekomma.

E) Endast en icke ledande smuts förekommer, men som på grund av kondens kan bli tillfälligt ledande.

För entydig identifiering av ditt mätinstrument finns serienumret (13) på typskylten.

## Montering

### Sätta in/byta batterier

Alkaliska mangan-batterier rekommenderas för mätinstrumentet.

För att öppna batterifackets lock (11), tryck på arreteringen (10) och ta av locket. Sätt i batterierna.

Se till att polerna hamnar rätt enligt bilden på insidan av batterifacket.

Indikeringen för batteristatus (2) visar alltid aktuell batteristatus:

LED	Kapacitet
Fast ljus grönt	100–75 %
Fast ljus gult	75–35 %
Fast ljus rött	35–10 %
Inget ljus	Batterier tomma

När batterierna blir svaga minskar laserlinjernas ljusstyrka.

Byt alltid ut alla batterier samtidigt. Använd bara batterier med samma kapacitet och från samma tillverkare.

- **Ta ut batterierna från mätinstrumentet om du inte ska använda det under en längre period.** Batterierna kan vid långtidslagring i mätverktyget korrodera och självurladdas.

## Drift

### Driftstart

- ▶ **Skydda mätinstrumentet mot fukt och direkt solljus.**
- ▶ **Utsätt inte mätinstrumentet för extrema temperaturer eller stora temperatursvängningar.** Låt det inte ligga exempelvis i bilen under en längre period. Låt mätinstrumentet bli tempererat efter större temperaturvariationer och utför alltid ett precisionstest innan du fortsätter arbetet (se „Precisionskontroll av mätinstrumentet“, Sidan 57). Vid extrema temperaturer eller temperatursvängningar kan mätinstrumentets precision påverkas.
- ▶ **Undvik kraftiga stötar eller fall hos mätinstrumentet.** Efter kraftigt yttre påverkan på mätinstrumentet, utför alltid ett precisionstest (se „Precisionskontroll av mätinstrumentet“, Sidan 57).
- ▶ **Stäng av mätinstrumentet när du transporterar det.** Vid avstängning låser pendelenheten, som annars kan skadas vid kraftiga rörelser.

### In- och urkoppling

För **inkoppling** av mätinstrumentet, skjut på-/avströmbrytaren (7) till position "On" (för arbete med pendelarretering) eller till position "On" (för arbete med nivelleringsautomatik). Efter start skickar mätverktyget omedelbart laserlinjer ur utgångsöppningarna (1).

- ▶ **Rikta aldrig laserstrålen mot personer eller djur och rikta inte heller själv blicken mot laserstrålen även om du står på längre avstånd.**

För **urkoppling** av mätinstrumentet, skjut strömbrytaren (7) till position **Off**. Vid avstängning låses pendelenheten.

- ▶ **Lämna inte det påslagna mätverktyget utan uppsikt och stäng av mätverktyget efter användningen.** Andra personer kan bländas av laserstrålen.

Om högsta tillåtna driftstemperatur på 40 °C överskrids stängs mätinstrumentet av för att skydda laserdioden. Efter avkyllning är mätinstrumentet redo för drift och kan startas på nytt.

Om mätverktygets temperatur närmar sig den högsta tillåtna driftstemperaturen minskar laserlinjernas ljusstyrka kraftigt.

### Avaktivering av avstängningsautomatik

Om ingen knapp trycks in på mätinstrumentet på ca. 120 min slås mätinstrumentet av automatiskt för att skona batterierna.

För att starta mätverktyget igen efter den automatiska avstängningen kan antingen strömbrytaren (7) först skjutas till positionen "Off" och mätverktyget startas igen, eller så trycker du på knappen lasertyp (6) eller knappen mottagarläge (4).

För att avaktivera avstängningsautomatiken håller du knappen (6) intryckt i minst 3 sek. medan mätinstrumentet är igång. Om avstängningsautomatiken är avstängd blinkar laserlinjerna kort för att bekräfta.

För att aktivera den automatiska avstängningen, stäng av och slå på mätinstrumentet igen.

### Deaktivera ljudsignalen

Ljudsignalen är alltid aktiverad efter start av mätinstrumentet.

För att avaktivera resp. aktivera signaltonen trycker du samtidigt på knappen lasertyp (6) och knappen mottagarläge (4) och håller dem intryckta i minst 3 sek.

Både vid aktivering och avaktivering hörs tre korta ljudsignaler som bekräftelse.

### Driftstyper

Mätinstrumentet har flera olika driftstyper mellan vilka du kan växla när som helst:

- Skapar en vågrät lasernivå
- Skapar en lodrät lasernivå
- Skapar två lodräta lasernivåer
- Skapar en vågrät lasernivå och två lodräta lasernivåer.

Efter start skapar mätinstrumentet en vågrät lasernivå. För att växla drifttyp, tryck på knappen laser-driftstyp (6).

Alla driftsätt kan väljas med nivelleringsautomatik eller pendelarretering.

### Mottagarläge

För arbete med lasermottagare (18) måste – oberoende av valt driftsätt – mottagarläget aktiveras.

I mottagarläget blinkar laserlinjerna med mycket hög frekvens och kan därigenom hittas av lasermottagaren (18).

För att starta mottagarläget trycker du på knappen mottagarläge (4). Indikeringen mottagarläge (5) lyser grönt.

För det mänskliga ögat är laserlinjernas synlighet vid tillslaget mottagarläge reducerat. För arbeten utan lasermottagare stänger du därför av mottagarläget genom att återigen trycka på knappen (4). Indikeringen mottagarläge (5) slocknar.

### Nivelleringsautomatik

#### Arbete med nivelleringsautomatik

Ställ mätinstrumentet på ett vågrätt, fast underlag, sätt fast det i universalhållaren (16) eller stativet (21).

För arbeten med nivelleringsautomatik skjuter du strömbrytaren (7) till läge "On".

Inom självnivelleringsområdet kompenserar nivelleringsautomatiken ojämnheter på ±4°. Nivelleringen är avslutad så snart laserlinjerna inte längre rör sig.

Om automatisk nivellering inte är möjligt, t.ex. för att mätinstrumentets yta avviker med mer än 4° från vågrät position börjar laserlinjerna att blinka i snabb takt. Vid aktiverad signalton ljuder en signalton i snabb takt.

Ställ mätinstrumentet vågrätt och vänta på självnivelleringen. Så snart mätinstrumentet befinner sig inom självnivelleringsområdet på ±4° lyser laserstrålarna fast och ljudsignalen stängs av.

Vid skakningar eller ändringar av läge under drift nivelleras mätverktyget igen automatiskt. Efter en ny nivellering,



kontrollera positionen för vågrät resp. lodrät laserlinje i relation till referenspunkter för att undvika fel på grund av en förskjutning av mätverktyget.

### Arbete med pendelarretering

För arbeten med pendelarretering skjuter du på/avströmbrytaren (7) till läge "On". Indikeringen pendelarretering (3) lyser rött och laserlinjerna blinkar kontinuerligt i långsam takt.

Vid arbete med pendelarretering är nivelleringsautomatiken avstängd. Du kan hålla mätinstrumentet i handen eller ställa det på ett lutande underlag. Laserlinjerna nivelleras inte längre och löper inte längre parallellt.

### Precisionskontroll av mätinstrumentet

#### Precisionspåverkan

Den största påverkan kommer från omgivningstemperaturen. Särskilt temperaturskillnader från golvet och uppåt kan distrahera laserstrålen.

För att minimera termisk påverkan från värme som stiger upp från golvet rekommenderas användning av mätinstrumentet på ett stativ. Ställ också mätinstrumentet i mitten av arbetsytan om möjligt.

Förutom yttre påverkan kan även apparatspecifik påverkan (som fall eller stötar) leda till avvikelser. Kontrollera därför nivelleringsnoggrannheten innan varje gång du börjar arbeta.

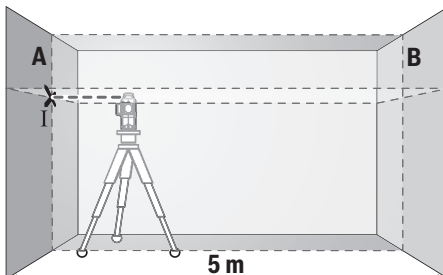
Kontrollera först nivelleringsprecisionen hos den vågräta laserlinjen och därefter nivelleringsprecisionen hos de lodräta laserlinjerna.

Om mätverktyget vid en av dessa kontroller överskrider maximal avvikelse bör det lämnas in för reparation till en Bosch-service.

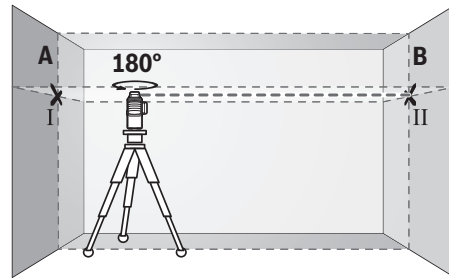
#### Kontrollera vågrät nivelleringsprecision för tvärxeln

För kontroll behöver du en fri mätsträcka på 5 m på fast underlag mellan två väggar, A och B.

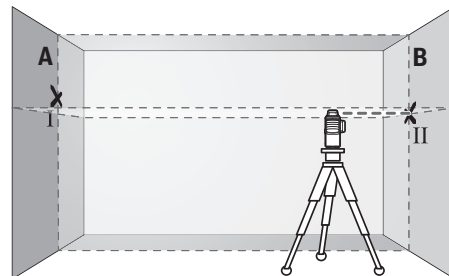
- Montera mätinstrumentet i närheten av vägg A på ett stativ eller ställ det på ett fast, jämnt underlag. Starta mätinstrumentet i drift med nivelleringsautomatik. Välj en driftstyp där en vågrät lasernivå skapas framför mätinstrumentet.



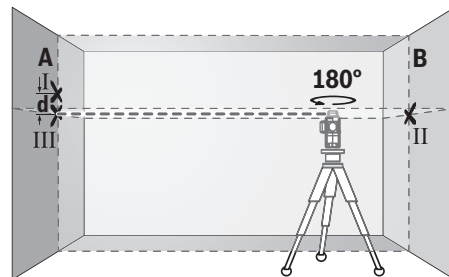
- Rikta in lasern på närmsta vägg A och låt mätinstrumentet nivelleras. Markera mitten av punkten vid vilken laserlinjerna korsas på väggen (punkt I).



- Vrid mätinstrumentet i 180°, låt det nivelleras och markera krysspunkten för laserlinjerna på motsatt vägg B (punkt II).
- Placera mätinstrumentet – utan att vrida det – nära vägg B, starta det och låt det nivelleras.



- Rikta in mätinstrumentet i höjden (med hjälp av stativet eller eventuellt med underlag), så att laserlinjernas krysspunkt träffar precis på tidigare markerad punkt II på vägg B.



- Vrid mätinstrumentet i 180° utan att ändra höjden. Rikta in det på vägg A så att den lodräta laserlinjen löper genom den tidigare markerade punkten I. Låt mätinstrumentet nivelleras och markera krysspunkten för laserlinjerna på vägg A (punkt III).
- Differensen  $d$  mellan de båda markerade punkterna I och III på vägg A utgör den faktiska höjdvavelsen hos mätinstrumentet.

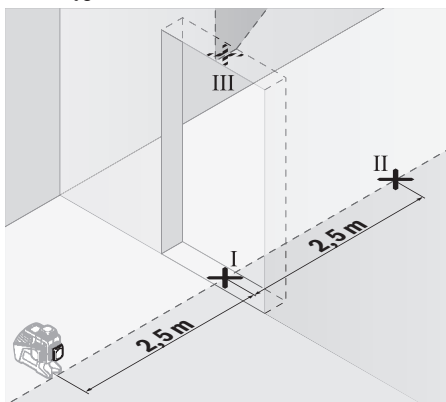
På mätsträckan på  $2 \times 5 \text{ m} = 10 \text{ m}$  uppgår den maximalt tillåtna avvikelser:

$10 \text{ m} \times \pm 0,3 \text{ mm/m} = \pm 3 \text{ mm}$ . Differensen  $d$  mellan punkterna I och III får därför vara max 3 mm.

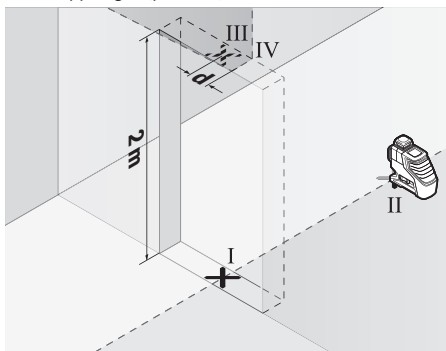
### Kontrollera nivelleringsprecisionen hos de lodräta linjerna

För kontroll behövs en dörröppning (på fast underlag) med minst 2,5 m plats på båda sidor om dörren.

- Ställ mätinstrumentet med 2,5 m avstånd till dörröppningen på jämnt, fast underlag (inte på ett stativ). Starta mätinstrumentet i drift med nivelleringsautomatik. Välj en driftstyp där en lodrät lasernivå skapas framför mätverktyget.



- Markera mitten av den lodräta laserlinjen på golvet i dörröppningen (punkt I), på 5 m avstånd från den andra sidan av dörröppningen (punkt II) samt den övre kanten av dörröppningen (punkt III).



- Vrid mätinstrumentet i 180° och ställ det på den andra sidan av dörröppningen direkt bakom punkt II. Låt mätinstrumentet nivelleras och rikta in den lodräta laserlinjen så att mitten går rakt genom punkterna I och II.
- Markera mitten av laserlinjen på den övre kanten av dörröppningen som punkt IV.
- Differensen **d** mellan de båda markerade punkterna III och IV utgör den faktiska avvikelser från lodrät nivå.
- Mät dörröppningens höjd.

Upprepa mätningen för den andra lodräta lasernivån. Välj en driftstyp där en lodrätt lasernivå skapas vid sidan av mätinstrumentet, och vrid mätverktyget i 90° innan mätningen påbörjas.

Den maximalt tillåtna avvikelser beräknar du på följande sätt:

dörröppningens dubbla höjd × 0,3 mm/m

Exempel: Vid en höjd på dörröppningen på 2 m får den

maximala avvikelser uppgå till

$2 \times 2 \text{ m} \times \pm 0,3 \text{ mm/m} = \pm 1,2 \text{ mm}$ . Punkterna III och IV får därmed vara max 1,2 mm från varandra.

### Arbetsanvisningar

- **Använd alltid endast mitten av laserlinjen för markering.** Laserlinjens bredd ändrar sig med avståndet.

#### Arbeta med laser-måltavla

Laser-måltavlan (17) förbättrar synligheten hos laserstrålen vid ogynnsamma villkor och stora avstånd.

Den reflekterande ytan på lasermåltavlan (17) förbättrar laserlinjens synlighet, tack vare den transparenta ytan är laserlinjen synlig även från baksidan av lasermåltavlan.

#### Arbeta med stativet (tillbehör)

Ett stativ ger ett stabilt, höjdjusterbart mätunderlag. Sätt mätverktyget med 1/4"-stativhållaren (8) på stativets gänga (21) eller på ett vanligt kamerastativ. För fäste på ett vanligt kamerastativ använder du 5/8"-fästet (9). Skruva fast mätinstrumentet med fästskruven.

Rikta in stativet grovt innan du startar mätinstrumentet.

#### Fäste med universalhållaren (tillbehör) (se bild B)

Med hjälp av den universella hållaren (16) kan du fästa mätinstrumentet t.ex. på lodräta ytor eller magnetiska material. Universelhållaren är också lämplig som golvstativ och underlättar höjdiriktning för mätverktyget.

- **Håll fingrarna borta från baksidan av det magnetiska tillbehöret när du fäster tillbehöret på ytor.** Genom magneternas starka dragkraft kan dina fingrar fastna.

Rikta in universelhållaren (16) grovt innan du startar mätinstrumentet.

#### Arbete med lasermottagare (tillbehör) (se bild B)

Vid ogynnsamma ljusförhållanden (ljus bakgrund, direkt solljus) och på större avstånd använder du lasermottagaren (18) för att lättare hitta laserlinjerna. Använd mottagarläget (se „Mottagarläge“, Sidan 56) vid arbete med lasermottagaren.

#### Laser-glasögon (tillbehör)

Laser-glasögonen filtrerar omgivningsljuset. Därigenom verkar laserljuset ljusare för ögat.

- **Använd inte laserglasögonen (tillbehör) som skyddsglasögon.** Laserglasögonen används för att kunna se laserstrålen bättre. Den skyddar dock inte mot laserstrålningen.
- **Använd inte laserglasögonen (tillbehör) som solglasögon eller i trafiken.** Laserglasögonen skyddar inte fullständigt mot UV-strålning och reducerar förmågan att uppfatta färg.

#### Arbetsexempel (se bild A-F)

Exempel på användningsmöjligheter för mätinstrumentet finns på grafiksidorna.

## Underhåll och service

### Underhåll och rengöring

Håll alltid mätinstrumentet rent.

Sänk inte ner mätinstrumentet i vatten eller andra vätskor.

Torka av smuts med en fuktig, mjuk trasa. Använd inga rengörings- eller lösningsmedel.

Rengör särskilt ytorna vid laserns utgångsöppning regelbundet och ta bort eventuellt damm.

Lagra och transportera mätinstrumentet endast i skyddsfordralet (20) eller väskan (23).

Vid reparation ska mätinstrumentet skickas in i skyddsfordralet (20) eller väskan (23).

### Kundtjänst och applikationsrådgivning

Kundservicen ger svar på frågor beträffande reparation och underhåll av produkter och reservdelar. Explosionsritningar och informationer om reservdelar hittar du också under:

[www.bosch-pt.com](http://www.bosch-pt.com)

Boschs applikationsrådgivnings-team hjälper dig gärna med frågor om våra produkter och tillbehören till dem.

Ange alltid vid förfrågningar och reservdelsbeställningar det 10-siffriga produktnumret som finns på produktens typskylt.

### Svenska

Bosch Service Center

Telegrafvej 3

2750 Ballerup

Danmark

Tel.: (08) 7501820 (inom Sverige)

Fax: (011) 187691

### Du hittar fler kontaktuppgifter till service här:

[www.bosch-pt.com/serviceaddresses](http://www.bosch-pt.com/serviceaddresses)

### Avfallshantering

Mätverktyg, tillbehör och förpackning ska omhändertas på miljövänligt sätt för återvinning.



Släng inte mätverktyg och batterier i hushållsavfallet!

### Endast för EU-länder:

Enligt det europeiska direktivet 2012/19/EU om avfall som utgörs av eller innehåller elektrisk och elektronisk utrustning och dess tillämpning i nationell rätt ska förbrukade mätinstrument, och enligt det europeiska direktivet 2006/66/EG felaktiga eller förbrukade batterier, samlas in separat och tillföras en miljöanpassad avfallshantering.

Vid felaktig avfallshantering kan elektriska och elektroniska apparater orsaka skador på hälsa och miljö på grund av potentiellt farliga ämnen.

## Norsk

### Sikkerhetsanvisninger



Alle anvisningene må leses og følges for at måleverktøyet skal kunne brukes uten fare og på en sikker måte. Hvis måleverktøyet ikke brukes i samsvar med de foreliggende anvisningene, kan de integrerte

beskyttelsesinnretningene bli skadet. Varselskilt på måleverktøyet må alltid være synlige og lesbare. **OPPBEVAR DISSE ANVISNINGENE PÅ ET TRYGT STED, OG LA DEM FØLGE MED HVIS MÅLEVERKTØYET SKAL BRUKES AV ANDRE.**

- ▶ **Forsiktig! Ved bruk av andre betjenings- eller justeringsinnretninger enn de som er oppgitt her, eller andre prosedyrer, kan det oppstå farlig strålingseksponering.**
- ▶ **Måleverktøyet leveres med et laser-varselskilt (markert på bildet av måleverktøyet på illustrasjonssiden).**
- ▶ **Hvis teksten på laser-advarselsskiltet ikke er på ditt språk, må du lime en etikett på ditt språk over dette skiltet før du tar produktet i bruk.**



**Retts aldri laserstrålen mot personer eller dyr, og se ikke selv rett inn i den direkte eller reflekterte laserstrålen.** Det kan føre til blinding, uhell og øyeskader.

- ▶ **Ved øyekontakt med laserstrålen må øyet lukkes bevisst og hodet straks bevegtes bort fra strålen.**
- ▶ **Det må ikke gjøres endringer på laserutstyret.**
- ▶ **Bruk ikke lasersiktebrillene (tilbehør) som beskyttelsesbriller.** Laserbrillene gjør det lettere å se laserstrålen, men de beskytter ikke mot laserstråling.
- ▶ **Bruk ikke lasersiktebrillene (tilbehør) som solbriller eller i veitrafikk.** Laserbrillene gir ingen fullstendig UV-beskyttelse og svekker fargeoppfattelsen.
- ▶ **Reparasjon av måleverktøyet må kun utføres av kvalifisert fagpersonale og kun med originale reservedeler.** På den måten opprettholdes sikkerheten til måleverktøyet.
- ▶ **Ikke la barn bruke lasermåleren uten tilsyn.** De kan uforvarende blende seg selv eller andre.
- ▶ **Ikke arbeid med måleverktøyet i eksplosjonsutsatte omgivelser – der det befinner seg brennbare væsker, gass eller støv.** I måleverktøyet kan det oppstå gnister som kan antenne støv eller damp.
- ▶ **Høye lydssignaler utløses ved bestemte forhold under bruk av måleverktøyet. Du må derfor holde måleverktøyet i god avstand fra øret eller andre personer.** Den høye lyden kan skade hørselen.



**Måleverktøyet og det magnetiske tilbehøret må ikke komme i nærheten av implantater og annet medisinsk utstyr som for eksempel**

**pacemakere eller insulinpumper.** Magnetene til måleverktøyet og tilbehøret genererer et felt som kan påvirke funksjonen til implantater og medisinsk utstyr.

- **Hold måleverktøyet og det magnetiske tilbehøret unna magnetiske datalagringsmedier og magnetfølsomt utstyr.** Virkningen til magnetene til måleverktøyet og tilbehøret kan føre til permanente tap av data.

## Produktbeskrivelse og ytelsesspesifikasjoner

Se illustrasjonene i begynnelsen av bruksanvisningen.

### Forskriftsmessig bruk

Måleverktøyet er beregnet for måling og kontroll av vannrette og vertikale linjer.

Måleverktøyet er egnet for bruk innen- og utendørs.

Dette er et laserprodukt for forbrukere ifølge EN 50689.

### Illustrerte komponenter

Nummereringen av de illustrerte komponentene refererer til bildet av måleverktøyet på illustrasjonssiden.

- (1) Laseråpning
- (2) Batteriindikator
- (3) Visning for pendellås
- (4) Knapp for mottakermodus
- (5) Visning for mottakermodus
- (6) Knapp for laserdriftsmodus
- (7) Av/på-bryter
- (8) Stativfeste 1/4"
- (9) Stativfeste 5/8"
- (10) Lås for batterideksel
- (11) Deksel for batterirom
- (12) Laservarselskilt
- (13) Serienummer
- (14) Utsparing for *Bluetooth*<sup>®</sup> modul for lokalisering
- (15) Magnet<sup>a)</sup>
- (16) Universalholder<sup>a)</sup>
- (17) Lasermåltavle<sup>a)</sup>
- (18) Lasermottaker<sup>a)</sup>
- (19) Lasersiktebrille<sup>a)</sup>
- (20) Beskyttelsesveske<sup>a)</sup>
- (21) Stativ<sup>a)</sup>
- (22) Teleskopstang<sup>a)</sup>
- (23) Koffert<sup>a)</sup>
- (24) Innlegg<sup>a)</sup>

(25) *Bluetooth*<sup>®</sup> modul for lokalisering<sup>a)</sup>

- a) **Illustrert eller beskrevet tilbehør inngår ikke i standardleveransen. Det komplette tilbehøret finner du i vårt tilbehørsprogram.**

### Tekniske data

Linjelaser	GLL 3-80 G
Artikkelnummer	<b>3 601 K63 Y..</b>
Rekkevidde <sup>A)</sup>	
– standard	30 m
– i mottakermodus	25 m
– med lasermottaker	5–120 m
Nivelleringsnøyaktighet <sup>B)(C)(D)</sup>	±0,3 mm/m
Selvnivelleringsområde	±4°
Nivelleringstid	< 4 s
Driftstemperatur	–10 °C ... +40 °C
Lagringstemperatur	–20 °C ... +70 °C
Maks. brukshøyde over referanse høyde	2000 m
Maks. relativ luftfuktighet	90 %
Forurensningsgrad i henhold til IEC 61010-1	2 <sup>E)</sup>
Laserklasse	2
Lasertype	< 10 mW, 500–540 nm
C <sub>6</sub>	10
Divergens	50 × 10 mrad (360-graders vinkel)
Korteste pulsvarighet	1/10 000 s
Pulsfrekvens	
– Drift uten mottakermodus	23 kHz
– Drift i mottakermodus	10 kHz
Kompatibel lasermottaker	LR 7
Stativfeste	1/4", 5/8"
Batterier	4 × 1,5 V LR6 (AA)
Driftstid med 3 laserplan <sup>B)</sup>	4 t
Vekt i samsvar med EPTA-Procedure 01:2014	0,82 kg
Mål (lengde × bredde × høyde)	149 × 84 × 142 mm

**Linjelaser GLL 3-80 G**

Kapslingsgrad	IP54 (beskyttet mot støv og vannsprut)
---------------	--

- A) Arbeidsområdet kan reduseres ved ugunstige forhold i omgivelsene (f.eks. direkte sollys).
- B) Ved **20–25 °C**
- C) Gjelder for de fire horisontale krysningspunktene.
- D) De angitte verdiene forutsetter vanlige til gunstige omgivelsesforhold (f.eks. ingen vibrasjon, ingen tåke, ingen røyk, ikke direkte sollys). Etter store temperatursvingninger kan det oppstå avvik ved nøyaktigheten.
- E) Det oppstår bare ikke-ledende smuss, men det forventes nå og da forbigående ledeevne forårsaket av kondens.

Måleverkøyet identifiseres ved hjelp av serienummeret **(13)** på typeskiltet.

## Montering

### Sette inn / bytte batterier

Det anbefales å bruke alkaliske manganbatteriet til måleverkøyet.

For å åpne dekselet til batterirommet **(11)** trykker du på låsen **(10)** og tar dekselet av. Sett inn batteriene.

Pass på riktig polaritet, som vist på innsiden av batterirommet.

Batteriindikatoren **(2)** viser alltid det gjeldende batterinivået:

LED	Kapasitet
Lyser kontinuerlig grønt	100–75 %
Lyser kontinuerlig gult	75–35 %
Lyser kontinuerlig rødt	35–10 %
Lyser ikke	Tomme batterier

Hvis batteriene begynner å bli svake, reduseres lysstyrken til laserlinjene langsomt.

Skift alltid ut alle batteriene samtidig. Bruk bare batterier fra samme produsent og med samme kapasitet.

- **Ta batteriene ut av måleverkøyet når du ikke skal bruke det på lengre tid.** Batteriene kan korrodere ved lengre tids lagring i måleverkøyet og utlades automatisk.

## Bruk

### Igangsetting

- **Beskytt måleverkøyet mot fuktighet og direkte sollys.**
- **Måleverkøyet må ikke utsettes for ekstreme temperaturer eller temperatursvingninger.** La det for eksempel ikke ligge lenge i bilen. Ved store temperatursvingninger må du la måleverkøyet akklimatiseres og alltid foreta en nøyaktighetskontroll (se „Kontrollere måleverkøyet nøyaktighet“, Side 62) før du fortsetter arbeidet. Ved ekstreme temperaturer eller temperatursvingninger kan måleverkøyet presisjon svekkes.

- **Pass på at måleverkøyet ikke utsettes for harde slag eller fall.** Etter sterk ytre påvirkning på måleverkøyet bør du alltid kontrollere nøyaktigheten før du fortsetter arbeidet (se „Kontrollere måleverkøyet nøyaktighet“, Side 62).

- **Slå av måleverkøyet når du transporterer det.** Når det slås av, låses pendelenheten. Denne kan skades ved kraftige bevegelser.

### Inn-/utkobling

For å **slå på** måleverkøyet skyver du av/på-bryteren **(7)** til stillingen **"On"** (for arbeid med pendellås) eller til stillingen **"Auto"** (for arbeid med automatisk nivellering).

Måleverkøyet sender laserlinjer ut av åpningene **(1)** umiddelbart etter at det er slått på.

- **Retts aldri laserstrålen mot personer eller dyr, og se ikke selv inn i laserstrålen, heller ikke fra større avstand.**

For å **slå av** måleverkøyet skyver du av/på-bryteren **(7)** til stillingen **Off**. Når verkøyet slås av, låses pendelenheten.

- **Ikke gå fra måleverkøyet når det er slått på, og slå alltid av måleverkøyet etter bruk.** Andre personer kan bli blendet av laserstrålen.

Hvis den maksimalt tillatte driftstemperaturen på **40 °C** overskrides, slås verkøyet av, slik at laserdioden beskyttes. Etter avkjøling er måleverkøyet klart for bruk igjen og kan slås på.

Hvis temperaturen til måleverkøyet nærmer seg den maksimalt tillatte driftstemperaturen, reduseres laserlinjenes lysstyrke langsomt.

### Deaktivere automatisk utkobling

Hvis ingen knapp på måleverkøyet trykkes inn i løpet av ca. **120** minutter, kobles måleverkøyet automatisk ut, slik at batteriene spares.

For å slå på måleverkøyet igjen etter den automatiske utkoblingen kan du enten først skyve av/på-bryteren **(7)** til stillingen **"Off"** og deretter slå på måleverkøyet igjen, eller du kan trykke én gang på knappen for laserdriftsmodus **(6)** eller knappen for mottakermodus **(4)**.

For å deaktivere utkoblingsautomatikken trykker du på knappen for laserdriftsmodus **(6)** (med måleverkøyet slått på) minst 3 sekunder. Når utkoblingsautomatikken er deaktivert, blinker laserlinjene kort som bekreftelse.

For å slå av den automatiske utkoblingen slår du måleverkøyet av og deretter på igjen.

### Deaktivere lydsignalet

Lydsignalet er alltid aktivert etter at måleverkøyet har blitt slått på.

For å deaktivere eller aktivere lydsignalet trykker du samtidig på knappen for laserdriftsmodus **(6)** og knappen for mottakermodus **(4)** og holder dem inne i minst 3 sekunder.

Både ved aktivering og deaktivering høres tre korte lydsignaler som bekreftelse.

## Driftsmoduser

Måleverktøyet har flere driftsmoduser som du når som helst kan veksle mellom:

- Opprette et vannrett laserplan
- Opprette et vertikalt laserplan
- Opprette to vertikale laserplan
- Opprette ett vannrett og to vertikale laserplan.

Etter at måleverktøyet er slått på, genererer det et vannrett laserplan. For å bytte driftsmodus trykker du på knappen for laserdriftsmodus (6).

Alle driftsmodusene kan velges både med automatisk nivellering og pendellås.

## Mottakermodus

Ved arbeid med lasermottakeren (18) må mottakermodusen aktiveres – uavhengig av valgt driftsmodus.

I mottakermodus blinker laserlinjene med svært høy frekvens og kan da registreres av lasermottakeren (18).

For å slå på mottakermodus trykker du på knappen for mottakermodus (4). Indikatoren for mottakermodus (5) lyser grønt.

For det menneskelige øye er sikten til laserlinjene redusert når mottakermodus er innkoblet. Ved arbeid uten lasermottaker slår du derfor av mottakermodusen ved å trykke en gang til på knappen (4). Indikatoren for mottakermodus (5) slukker.

## Automatisk nivellering

### Arbeid med automatisk nivellering

Sett måleverktøyet på et vannrett, stabilt underlag. Fest det på universalholderen (16) eller stativet (21).

For arbeid med automatisk nivellering skyver du av/på-bryteren (7) til stillingen "On".

Automatisk nivellering utligner ujevnheter innenfor selvnivelleringsområdet på  $\pm 4^\circ$  automatisk. Nivelleringen er avsluttet når laserlinjene ikke lenger beveger seg.

Hvis automatisk nivellering ikke er mulig, for eksempel fordi flaten måleverktøyet står på, avviker mer enn  $4^\circ$  fra vannrett stilling, begynner laserlinjene å blinke raskt. Hvis lydsignalet er aktivert, utløses et lydsignal med korte intervaller.

Du må da sette måleverktøyet vannrett og vente til selvnivelleringen utføres. Så snart måleverktøyet er innenfor selvnivelleringsområdet på  $\pm 4^\circ$ , lyser laserstrålene kontinuerlig, og lydsignalet slås av.

Ved vibrasjoner eller endring av plasseringen under drift blir måleverktøyet automatisk nivellert igjen. For å unngå feil som følge av at måleverktøyet er forskjøvet, må du kontrollere den vannrette eller lodrette laserlinjens plassering i forhold til referansepunkter etter en ny nivellering.

### Arbeide med pendellås

For arbeid med pendellås skyver du av/på-bryteren (7) til stillingen "On". Visningen for pendellås (3) lyser rødt, og laserlinjene blinker kontinuerlig langsomt.

Under arbeid med pendellås er den automatiske nivelleringen slått av. Du kan holde måleverktøyet fritt i hånden eller sette det på et skrått underlag. Laserlinjene blir ikke nivellert lenger og går ikke lenger nødvendigvis loddrett i forhold til hverandre.

## Kontrollere måleverktøyets nøyaktighet

### Faktorer som påvirker nøyaktigheten

Det er omgivelsestemperaturen som har størst innflytelse på nøyaktigheten. Spesielt temperaturskjellinger fra gulvet og oppover kan forstyrre laserstrålen.

For å minimere termisk påvirkning gjennom varme som stiger opp fra gulvet, anbefales bruk av måleverktøyet på et stativ. Hvis mulig bør du også sette måleverktøyet i midten av arbeidsflaten.

I tillegg til ekstern påvirkning kan også apparatspesifikk påvirkning (f.eks. fall eller harde slag) føre til avvik. Kontroller derfor alltid nivelleringsnøyaktigheten før du starter arbeidet.

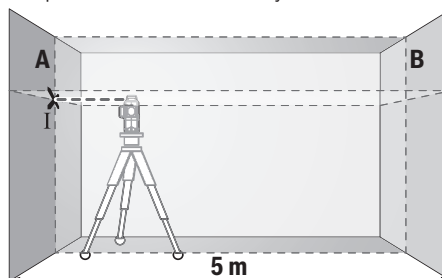
Kontroller nivelleringsnøyaktigheten til den horisontale laserlinjen og deretter nivelleringsnøyaktigheten til de vertikale laserlinjene.

Dersom måleverktøyet ved en kontroll overskrider maksimalt avvik, må det repareres av et Bosch-serviceverksted.

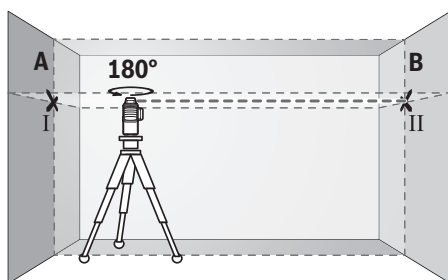
### Kontrollere den vannrette nivelleringsnøyaktigheten til tverraksen

Når du skal kontrollere, trenger du en fri målestrekning på 5 m på fast underlag mellom to vegger A og B.

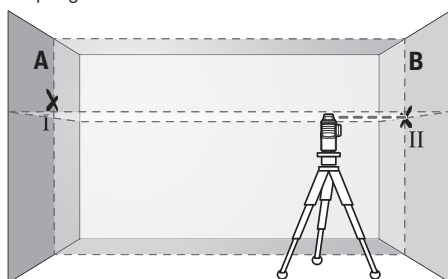
- Monter måleverktøyet nær veggen A på et stativ, eller sett det på et fast, jevnt underlag. Slå på måleverktøyet i modus med automatisk nivellering. Velg en driftsmåte der det genereres et vannrett laserplan og et lodrett laserplan frontalt foran måleverktøyet.



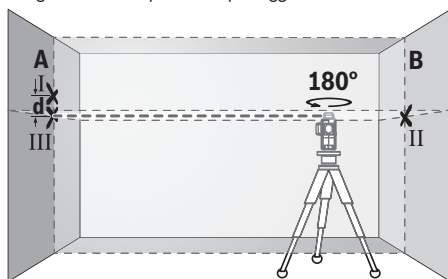
- Rett laseren mot den nære veggen A, og la måleverktøyet nivelleres. Marker midten av punktet der laserlinjene krysser hverandre på veggen (punkt I).



- Drei måleverktøyet 180°, la det nivelleres og marker skjæringspunktet til laserlinjene på veggen B tvers overfor (punkt II).
- Plasser måleverktøyet nær veggen B uten å dreie det, slå det på og la det nivelleres.



- Juster høyden på måleverktøyet (ved hjelp av stativet eller eventuelt ved å legge noe under) slik at skjæringspunktet til laserlinjene nøyaktig treffer det tidligere markerte punkt II på veggen B.



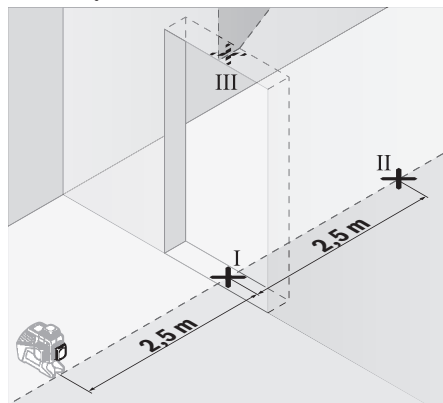
- Drei måleverktøyet 180° uten å endre høyden til stativet. Rett det mot veggen A. Den lodrette laserlinjen skal gå gjennom det tidligere markerte punkt I. La måleverktøyet nivelleres, og marker skjæringspunktet til laserlinjene på veggen A (punkt III).
- Differansen  $d$  mellom de to markerte punktene I og III på veggen A er det faktiske høydeavviket til måleverktøyet.

På målestrekningen på  $2 \times 5 \text{ m} = 10 \text{ m}$  er maks. tillatt avvik:  $10 \text{ m} \times \pm 0,3 \text{ mm/m} = \pm 3 \text{ mm}$ . Differansen  $d$  mellom punktene I og III kan dermed være maks. 3 mm.

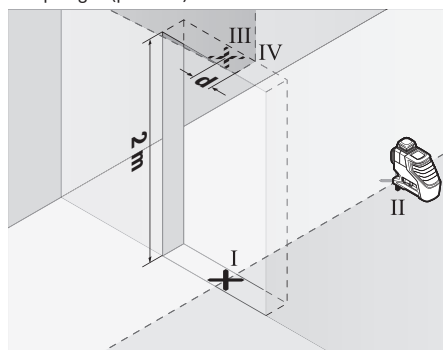
#### Kontrollere de lodrette linjenes nivelleringsnøyaktighet

Når du skal kontrollere, trenger du en døråpning der det (på fast underlag) er minst 2,5 m plass på begge sider av døren.

- Sett måleverktøyet på et fast, jevnt underlag (ikke på et stativ) 2,5 m fra døråpningen. Slå på måleverktøyet i modus med automatisk nivellering. Velg en driftsmåte der det genereres et lodrett laserplan frontalt foran måleverktøyet.



- Marker midten av den lodrette laserlinjen nede i døråpningen (punkt I), i en avstand på 5 m på den andre siden av døråpningen (punkt II) og i den øvre kanten av døråpningen (punkt III).



- Drei måleverktøyet 180°, og sett det like bak punkt II på den andre siden av døråpningen. La måleverktøyet nivelleres, og rett inn den lodrette laserlinjen slik at midten av den går nøyaktig gjennom punktene I og II.
- Marker midten av laserlinjen i den øvre kanten av døråpningen som punkt IV.
- Differansen  $d$  mellom de to markerte punktene III og IV er det faktiske avviket til måleverktøyet fra lodrett posisjon.
- Mål høyden på døråpningen.

Gjenta målingen på det andre lodrette laserplanet. Velg en driftsmåte der et lodrett laserplan genereres ved siden av måleverktøyet, og drei måleverktøyet 90° før målingen starter.

Du beregner maks. tillatt avvik på følgende måte:  
 dobbel høyde på døråpningen  $\times 0,3 \text{ mm/m}$   
 Eksempel: Ved en høyde på døråpningen på 2 m kan

maksimalt avvik være  
 $2 \times 2 \text{ m} \times \pm 0,3 \text{ mm/m} = \pm 1,2 \text{ mm}$ . Punktene III og IV kan dermed maksimalt ligge maksimalt **1,2 mm** fra hverandre.

### Arbeidshenvisninger

#### ► Bruk bare midten av laserlinjen når du markerer.

Bredden til laserlinjen endrer seg med avstanden.

#### Arbeide med lasermåltavlen

Lasermåltavlen (**17**) forbedrer laserstrålens synlighet ved ugunstige forhold og større avstander.

Den reflekterende delen av lasermåltavlen (**17**) forbedrer laserlinjens synlighet. Den transparente delen gjør at laserlinjen kan ses også fra baksiden av lasermåltavlen.

#### Arbeide med stativet (tilbehør)

Et stativ gir et stabilt måleunderlag som kan justeres i høyden. Sett måleverktøyet med 1/4"-stativfestet (**8**) på gjengene til stativet (**21**) eller et vanlig fotostativ. For feste på et vanlig stativ bruker du 5/8"-stativfestet (**9**). Skru fast måleverktøyet med stativets festeskruer.

Grovjuster stativet før du slår på måleverktøyet.

#### Feste med universalholderen (tilbehør) (se bilde B)

Ved hjelp av universalholderen (**16**) kan du feste måleverktøyet for eksempel på loddrette flater eller magnetiserbare materialer. Universalholderen er også egnet som gulvstativ og gjør det lettere å justere høyden til måleverktøyet.

#### ► Hold fingrene unna baksiden på det magnetiske tilbehøret når du fester tilbehøret på overflater.

Magnetenes sterke trekraft kan føre til at fingrene blir fastklemt.

Grovjuster universalholderen (**16**) før du slår på måleverktøyet.

#### Arbeide med lasermottaker (tilbehør) (se bilde B)

Ved ugunstige lysforhold (lyse omgivelser, direkte sollys) og på større avstander bruker du lasermottakeren (**18**) for lettere å se laserlinjene. Slå på mottakermodus (se „Mottakermodus“, Side 62) ved arbeid med lasermottakeren.

#### Lasersiktebrille (tilbehør)

Lasersiktebrillen filtrerer ut omgivelseslyset. Dermed virker lyset til laseren sterkere for øyet.

► **Bruk ikke lasersiktebrillene (tilbehør) som beskyttelsesbriller.** Laserbrillene gjør det lettere å se laserstrålen, men de beskytter ikke mot laserstråling.

► **Bruk ikke lasersiktebrillene (tilbehør) som solbriller eller i veitrafikk.** Laserbrillene gir ingen fullstendig UV-beskyttelse og svekker fargeoppfattelsen.

#### Arbeidseksempler (se bilde A-F)

Du finner eksempler på bruksmuligheter for måleverktøyet på illustrasjonssidene.

## Service og vedlikehold

### Vedlikehold og rengjøring

Sørg for at måleverktøyet alltid er rent.

Måleverktøyet må ikke senkes ned i vann eller andre væsker.

Tørk bort skitt med en myk, fuktig klut. Bruk ikke rengjørings- eller løsemidler.

Rengjør spesielt flatene på utløpsåpningen til laseren regelmessig. Vær oppmerksom på lo.

Lagre og transporter måleverktøyet bare i beskyttelsesvesken (**20**) eller kofferten (**23**).

Ved behov for reparasjon sender du måleverktøyet i beskyttelsesvesken (**20**) eller kofferten (**23**).

### Kundeservice og kundeveiledning

Kundeservice hjelper deg ved spørsmål om reparasjon og vedlikehold av produktet ditt og reservedelene. Du finner også sprengskisser og informasjon om reservedeler på

**www.bosch-pt.com**

Boschs kundeveilederteam hjelper deg gjerne hvis du har spørsmål om våre produkter og tilbehør.

Ved alle forespørsler og reservedelsbestillinger må du oppgi det 10-sifrede produktnummeret som er angitt på produktets typeskilt.

### Norsk

Robert Bosch AS

Postboks 350

1402 Ski

Tel.: 64 87 89 50

Faks: 64 87 89 55

### Du finner adresser til andre verksteder på:

[www.bosch-pt.com/serviceaddresses](http://www.bosch-pt.com/serviceaddresses)

### Kassering

Lever måleverktøyet, tilbehøret og emballasjen til gjenvinning.



Måleverktøy og batterier må ikke kastes som vanlig husholdningsavfall!

### Bare for land i EU:

Ifølge det europeiske direktivet 2012/19/EU om brukt elektrisk og elektronisk utstyr og gjennomføringen av dette i nasjonalt lovverk må måleverktøy som ikke lenger kan brukes, og ifølge det europeiske direktivet 2006/66/EC må defekte eller brukte oppladbare batterier / engangsbatterier, sorteres og gjenvinnes på en miljøvennlig måte.

Ikke-forskriftsmessig håndtering av elektrisk og elektronisk avfall kan føre til miljø- og helseskader på grunn av eventuelle farlige stoffer.



## Suomi

### Turvallisuusohjeet



Mittaustyökalun vaarattoman ja turvallisen käytön takaamiseksi kaikki annetut ohjeet tulee lukea ja huomioida. Jos mittastyökalua ei käytetä näiden ohjeiden mukaan, tämä saattaa heikentää mittastyökalun suojausta. Älä koskaan peitä tai poista mittastyökalussa olevia varoituskilpiä. **PIDÄ NÄMÄ OHJEET HYVÄSSÄ TALLESSA JA ANNA NE MITTASTYÖKALUN MUKANA EDELLEEN SEURAAVALLA KÄYTTÄJÄLLE.**

- ▶ **Varoitus** - vaarallisen säteilyaltistuksen vaara, jos käytät muita kuin tässä mainittuja käyttö- tai säätölaitteita tai menetelmiä.
- ▶ **Mittalaitte** toimitetaan laser-varoituskilven kanssa (merkitty kuvasivulla olevaan mittalaitteen piirroksen).
- ▶ **Jos laser-varoituskilven teksti ei ole käyttömaan kielellä**, liimaa kilven päälle mukana toimitettu käyttömaan kielinen tarra ennen ensikäyttöä.



Älä suuntaa lasersädettä ihmisiin tai eläimiin äläkä katso sinua kohti näkyvään tai heijastuneeseen lasersäteeseen. Lasersäde voi aiheuttaa häikäistymistä, onnettomuuksia tai silmävaurioita.

- ▶ **Jos lasersäde osuu silmään, sulje silmät tarkoituksella ja käännä pää välittömästi pois säteen linjalta.**
- ▶ **Älä tee mitään muutoksia laserilaitteistoon.**
- ▶ **Älä käytä lasertarkkailulaseja (lisätarvike) suojalaseina.** Lasertarkkailulasit helpottavat lasersäteen havaitsemista; ne eivät kuitenkaan suojaa lasersäteilyltä.
- ▶ **Älä käytä lasertarkkailulaseja (lisätarvike) aurinkolaseina tai tieliikenteessä.** Lasertarkkailulasit eivät tarjoa sataprosenttista UV-suojausta ja ne heikentävät värien tunnistamista.
- ▶ **Anna vain valtuutetun ammattilaisen korjata viallinen mittastyökalu ja vain alkuperäisillä varaosilla.** Siten varmistat, että mittastyökalu säilyy turvallisena.
- ▶ **Älä anna lasten käyttää lasermittalaitetta ilman valvontaa.** Lapset saattavat aiheuttaa häikäistymisvaaran itselleen tai sivullisille.
- ▶ **Älä käytä mittastyökalua räjähdysvaarallisessa ympäristössä, jossa on palonarkoja nesteitä, kaasuja tai pölyä.** Mittastyökalussa voi muodostua kipinöitä, jotka saattavat sytyttää pölyn tai höyryt.
- ▶ **Kun mittastyökalua käytetään, siitä kuuluu tiettyissä olosuhteissa voimakkaita merkkiäänä.** Voimakkaat merkkiäänät voivat aiheuttaa kuulovaurioita. Pidä sen vuoksi mittastyökalu etäällä korvista ja muista ihmisistä. Voimakas ääni saattaa vahingoittaa kuuloa.



Älä pidä mittastyökalua tai magneettisia tarvikkeita implanttien tai muiden lääketieteellisten laitteiden (esimerkiksi sydämen tahdistimen tai insuliinipumpun) lähellä. Mittastyökalun ja tarvikkeiden magneetit muodostavat kentän, joka voi haitata implanttien ja lääketieteellisten laitteiden toimintaa.

- ▶ **Pidä mittastyökalu ja magneettiset tarvikkeet etäällä magneettisista tietovälineistä ja magneettisesti herkistä laitteista.** Mittastyökalun ja tarvikkeiden magneettivoiman takia laitteiden tiedot saattavat hävitä pysyvästi.

### Tuotteen ja ominaisuuksien kuvaus

Huomioi käyttöohjeiden etuosan kuvat.

#### Määräystenmukainen käyttö

Mittastyökalu on tarkoitettu vaak- ja pystysuorien linjojen mittaukseen ja tarkastukseen.

Se soveltuu käytettäväksi sisä- ja ulkotiloissa.

Tämä tuote on standardin EN 50689 mukainen kuluttajille tarkoitettu laserlaite.

#### Kuvatut osat

Kuvattujen osien numerointi viittaa kuvasivulla olevaan mittastyökalun piirroksen.

- (1) Lasersäteen ulostuloaukko
- (2) Paristonäyttö
- (3) Heiluntalukituksen näyttö
- (4) Vastaanotinmoodin painike
- (5) Vastaanotinmoodin näyttö
- (6) Laser-käyttötavan painike
- (7) Käynnistyskytkin
- (8) Jalustakiinnitin 1/4"
- (9) Jalustakiinnitin 5/8"
- (10) Paristokotelon kannen lukitus
- (11) Paristokotelon kansi
- (12) Laser-varoituskilpi
- (13) Sarjanumero
- (14) Paikannuksen Bluetooth® moduulin aukko
- (15) Magneetti<sup>a)</sup>
- (16) Yleispidike<sup>a)</sup>
- (17) Lasertähtäintaulu<sup>a)</sup>
- (18) Laservastaanotin<sup>a)</sup>
- (19) Lasertarkkailulasit<sup>a)</sup>
- (20) Suojalaukku<sup>a)</sup>
- (21) Jalusta<sup>a)</sup>
- (22) Teleskooppitanko<sup>a)</sup>
- (23) Laukku<sup>a)</sup>
- (24) Sisämuotti<sup>a)</sup>

(25) Bluetooth® moduuli paikannukseen<sup>a)</sup>

- a) **Kuvassa näkyvä tai tekstissä mainittu lisätarvike ei kuulu vakiovarustukseen. Koko tarvikevalikoiman voit katsoa tarvikekuvastostamme.**

## Tekniset tiedot

Linjalaser	GLL 3-80 G
Tuotenumero	<b>3 601 K63 Y..</b>
Kantama <sup>A)</sup>	
– normaalisti	30 m
– vastaanotinmoodissa	25 m
– laservastaanottimen kanssa	5–120 m
Tasaustarkkuus <sup>B)(C)(D)</sup>	±0,3 mm/m
Itsetasausalue	±4°
Tasausaika	< 4 s
Käyttölämpötila	–10 ... +40 °C
Säilytyslämpötila	–20 ... +70 °C
Maks. käyttökorkeus merenpinnan tasosta	2 000 m
Suhteellinen ilmastokosteus maks.	90 %
Likaisuusaste standardin IEC 61010-1 mukaan	2 <sup>E)</sup>
Laserluokka	2
Lasertyyppi	< 10 mW, 500–540 nm
C <sub>6</sub>	10
Divergenssi	50 × 10 mrad (täysi kulma)
Impulssin lyhyin kesto	1/10 000 s
Pulssitaajuus	
– Käyttö ilman vastaanotintilaa	23 kHz
– Käyttö vastaanotintilassa	10 kHz
Yhteensopiva laservastaanotin	LR 7
Jalustakiinnitin	1/4", 5/8"
Paristot	4 × 1,5 V LR6 (AA)
Käyttöaika 3 lasertasolla <sup>B)</sup>	4 h
Paino EPTA-Procedure 01:2014-ohjeiden mukaan	0,82 kg
Mitat (pituus × leveys × korkeus)	149 × 84 × 142 mm

## Linjalaser

## GLL 3-80 G

Suojaus	IP54 (pöly- ja roiskevesi-suojattu)
---------	-------------------------------------

- A) Epäedulliset ympäristöolosuhteet (esimerkiksi suora auringonpaiste) saattavat lyhentää kantamaa.
- B) 20–25 °C lämpötilassa
- C) Koskee neljää vaakasuuntaista risteyskohtaa.
- D) Ilmoitetut arvot edellyttävät normaaleja tai edullisia ympäristön olosuhteita (esim. ei tärinää, ei sumua, ei savua, ei suoraa auringonpaistetta). Voimakkaista lämpötilan vaihteluista voi seurata tarkkuuden poikkeamia.
- E) Kyseessä on vain johtamaton liika. Työkaluun voi kuitenkin syyntyä joskus tilapäistä johtavuutta kasteen takia.

Mittaustyökalun tyyppikilvessä on yksilöllinen sarjanumero (**13**) tunnistusta varten.

## Asennus

### Paristojen asennus/vaihto

Suosittellemme käyttämään mittaustyökalua alkali-mangaani-paristojen kanssa.

Kun haluat avata paristokotelon kannen (**11**) paina lukitusta (**10**) ja poista paristokotelon kansi. Asenna paristot kotelon sisään.

Aseta paristot oikein päin paristokotelon sisäpuolelle merkityn kuvan mukaisesti.

Paristonäyttö (**2**) näyttää aina paristojen nykyisen varaustilan:

LED-valo	Kapasiteetti
Jatkuvasti palava vihreä valo	100–75 %
Jatkuvasti palava keltainen valo	75–35 %
Jatkuvasti palava punainen valo	35–10 %
Ei valoa	Paristot tyhjiä

Laserlinjojen kirkkaus vähenee vähitellen, kun paristojen varaus heikkenee.

Vaihda aina kaikki paristot samanaikaisesti. Käytä vain saman valmistajan ja saman kapasiteetin paristoja.

- **Ota paristot pois mittaustyökalusta, jos et käytä sitä pitkään aikaan.** Paristot saattavat korrodoitua ja purkautua, jos niitä säilytetään pitkän aikaa mittaustyökalun sisällä.

## Käyttö

### Käyttöönotto

- **Suojaa mittaustyökalu kosteudelta ja suoralta auringonpaisteelta.**
- **Älä altista mittaustyökalua erittäin korkeille/matalille lämpötiloille tai suurille lämpötilavaihteluille.** Älä säilytä työkalua pitkiä aikoja esimerkiksi kuumassa autossa. Anna suurten lämpötilavaihteluiden jälkeen mittaustyökalun lämpötilan ensin tasaantua ja suorita aina mittaustyökalun tarkkuuden tarkistus ennen työskentelyn jatkamista (katso "Mittaustyökalun tarkkuuden tarkistus", Sivu 68).

Äärimmäiset lämpötilat tai lämpötilavaihtelut voivat vai-  
kuttaa mittaustyökalun tarkkuuteen.

- **Älä altista mittaustyökalua koville iskuille tai putoamiselle.** Jos mittaustyökaluun on kohdistunut kovia iskuja, sille täytyy tehdä aina tarkkuuden tarkistus (katso "Mittaustyökalun tarkkuuden tarkistus", Sivuu 68).
- **Sammuta mittaustyökalu, kun kuljetat sitä.** Sammutuksen yhteydessä kääntöyksikkö lukitaan, jotta se ei vahingoitu voimakkaiden liikkeiden takia.

### Käynnistys ja pysäytys

Mittaustyökalun **käynnistämiseksi** kytke käynnistyskytkin (7) asentoon "On" (heiluntalukituksella työskentelyä varten) tai asentoon "On" (tasausautomaatiikan kanssa työskentelyä varten). Mittaustyökalu heijastaa heti käynnistyksen jälkeen laserlinjat ulostuloaukoista (1).

- **Älä koskaan suuntaa lasersädettä ihmisiin tai eläimiin, älä myöskään itse katso lasersäteeseen edes kaukaa.**

**Sammuta** mittalaite kytkemällä käynnistyskytkin (7) Off-asentoon. Sammutuksen yhteydessä kääntöyksikkö lukitaan.

- **Älä jätä mittaustyökalua päälle ilman valvontaa ja sammuta mittaustyökalu käytön lopussa.** Muuten lasersäde saattaa häikäistä silvillisiä.

Jos korkein sallittu 40 °C käyttölämpötila ylitetään, laite sammuu laseriodin suojelemiseksi. Jäähdytymisen jälkeen mittaustyökalu on taas käyttövalmis ja sen voi käynnistää uudelleen.

Laserlinjojen kirkkaus vähenee vähitellen, kun mittaustyökalun lämpötila lähestyy suurinta sallittua käyttölämpötilaa.

### Katkaisuautomaatiikan deaktivointi

Jos mittaustyökalun painikkeita ei paineta n. 120 minuuttiin, mittaustyökalu sammuu automaattisesti paristojen säästämiseksi.

Kun haluat käynnistää mittaustyökalun uudelleen automaattisen katkaisun jälkeen, siirrä käynnistyskytkin (7) ensin asentoon "Off" ja kytke mittaustyökalu sen jälkeen taas päälle, tai paina kerran laserin käyttötapainiketta (6) tai vastaanotinmoodin painiketta (4).

Kun haluat deaktivoida katkaisuautomaatiikan, pidä (mittaustyökalun ollessa päällä) laserin käyttötapainiketta (6) pohjassa vähintään 3 sekunnin ajan. Kun katkaisuautomaatiikka on deaktivoitu, lasersäteet vilkkuvat lyhyesti sen vahvistamiseksi.

Kun haluat aktivoida katkaisuautomaatiikan, sammuta mittaustyökalu ja käynnistä se uudelleen.

### Merkitään deaktivointi

Kun mittaustyökalu käynnistetään, äänimerkki on aina aktivoituna.

Kun haluat deaktivoida tai aktivoida äänimerkkitoiminnon, pidä laserin käyttötapainiketta (6) ja vastaanotinmoodin painiketta (4) samanaikaisesti pohjassa vähintään 3 sekunnin ajan.

Sekä aktivoinnin että deaktivoinnin yhteydessä kuuluu kolme lyhyttä merkkiääntä asetuksen vahvistukseksi.

### Käyttötavat

Mittaustyökalussa on kolme käyttötapaa, joita voit vaihtaa koska tahansa:

- vaakasuoran lasertason muodostus,
- pystysuoran lasertason muodostus,
- kahden pystysuoran lasertason muodostus,
- vaakasuoran lasertason sekä kahden pystysuoran lasertason muodostus.

Käynnistyksen jälkeen mittaustyökalu heijastaa vaakasuoran lasertason. Kun haluat vaihtaa käyttötapaa, paina laserin käyttötapainiketta (6).

Kaikki käyttötavat voidaan valita joko tasausautomaatiikan tai heiluntalukituksen kanssa.

### Vastaanotinmoodi

Laservastaanottimen (18) käyttöä varten täytyy aktivoida vastaanotinmoodi valitusta käyttötavasta riippumatta.

Vastaanotinmoodissa laserlinjat vilkkuvat erittäin korkealla taajuudella. Näin laservastaanotin (18) löytää ne.

Kun haluat kytkeä vastaanotinmoodin päälle, paina vastaanotinmoodin painiketta (4). Vastaanotinmoodin näyttö (5) palaa vihreänä.

Laserlinjojen näkyvyys ihmisimmälle heikkenee, kun vastaanotinmoodi on kytketty päälle. Kun haluat työskennellä ilman laservastaanotinta, kytke vastaanotinmoodi pois päältä painamalla uudelleen vastaanotinmoodin painiketta (4). Vastaanotinmoodin näyttö (5) sammuu.

### Tasausautomaatiikka

#### Työskentely automaattisen tasauksen kanssa

Aseta mittaustyökalu vaakasuoralle ja tukevalle alustalle. Kiinnitä se yleispidikkeeseen (16) tai jalustaan (21).

Siirrä tasausautomaatiikan kanssa tehtävässä työssä käynnistyskytkin (7) asentoon "On".

Tasausautomaatiikka kompensoi epätasaisuudet automaattisesti  $\pm 4^\circ$  itsetasausalueen sisällä. Tasaus on saatu päätökseen heti kun laserlinjat eivät enää liiku.

Jos automaattinen tasaus ei ole mahdollista esimerkiksi mittalaitteen alustan vinouden takia (poikkeama vaakalinjasta yli  $4^\circ$ ), laserlinjat alkavat vilkkua nopeasti. Aktivoidun merkkiäänän yhteydessä merkkiääni hälyttää nopeatahtisesti.

Aseta tässä tapauksessa mittalaite vaakatasoon ja odota automaattista tasausta. Heti kun mittalaite on  $\pm 4^\circ$  itsetasausalueen rajoissa, lasersäteet palavat jatkuvasti ja merkkiääni mykistyy.

Käytön aikana tapahtuvien tärähdytysten tai asennon muutosten yhteydessä mittaustyökalu tasataan jälleen automaattisesti. Tarkasta uuden tasauksen jälkeen vaakasuoran tai pystysuoran laserlinjan asento vertailupisteisiin nähden mittaustyökalun siirtymisestä johtuvien virheiden välttämiseksi.

#### Työskentely heiluntalukitusta käyttäen

Säädä heiluntalukituksen kanssa tehtävässä työssä käynnistyskytkin (7) asentoon "On". Heiluntalukituksen näytössä (3) palaa punainen valo ja laserlinjat vilkkuvat jatkuvasti hitaalla nopeudella.

Tasausautomaatika on pois päältä heiluntalukituksella työskenneltäessä. Voit pitää mittaustyökalua vapaasti kädessä tai asettaa sen kaltevalle alustalle. Laserlinjoja ei enää tasata, eivätkä ne välttämättä kulje enää suorassa kulmassa toisiinsa nähden.

### Mittaustyökalun tarkkuuden tarkistus

#### Tarkkuuteen vaikuttavat seikat

Suurin vaikutus on ympäristön lämpötilalla. Varsinkin lattian ja huoneen yläosan väliset lämpötilaerot saattavat johtaa lasersäteen vinoon.

Suosittellemme käyttämään mittalaitetta jalustan kanssa, jotta lattiasta kohoavan lämmön vaikutukset saadaan minimoitua. Aseta mittalaite mieluiten keskelle työaluetta.

Ulkoisten vaikutusten lisäksi myös laitekohtaiset häiriöt (esim. putoaminen tai voimakkaat iskut) voivat aiheuttaa säästöpoikkeamia. Tarkasta sitä varten tasaustarkkuus aina ennen käyttöä.

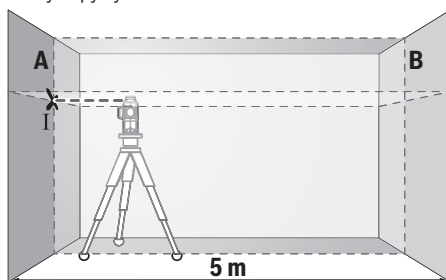
Tarkista ensin vaakasuoran laserlinjan tasaustarkkuus ja sen jälkeen pystysuorien laserlinjojen tasaustarkkuus.

Mikäli mittaustyökalu ylittää jossakin testissä suurimman sallitun poikkeaman, korjauta työkalu **Bosch**-huollossa.

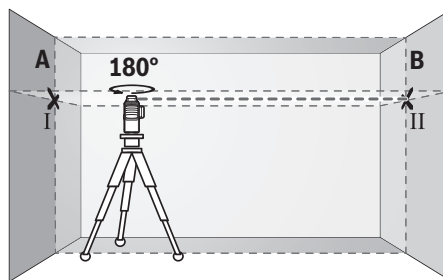
#### Poikittaisakselin vaakasuoran tasaustarkkuuden tarkistus

Tarkistusta varten tarvitaan tukevalla alustalla oleva 5 metrin pituinen esteetön mittaamatka kahden seinän A ja B välissä.

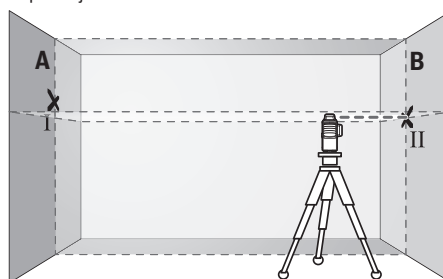
- Asenna mittaustyökalu jalustalle tai tukevalle, tasaiselle alustalle lähelle seinää A. Käynnistä mittaustyökalu kytkeillä tasausautomaatiikalla. Valitse käyttötapa, jossa mittaustyökalun eteen heijastetaan yksi vaakasuora lasertaso sekä yksi pystysuora lasertaso.



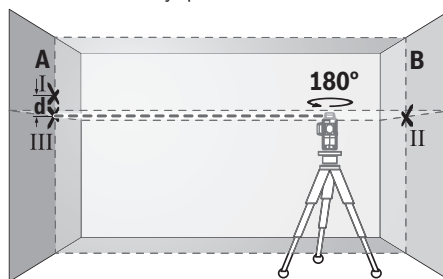
- Suuntaa laser läheiseen seinään A ja anna mittaustyökalun suorittaa tasaus. Merkitse keskipiste, jossa laserlinjat leikkaavat toisensa seinässä (piste I).



- Käännä mittaustyökalua 180° verran, anna laitteen tasaantua ja merkitse laserlinjojen leikkauspiste vastakkaisen seinään B (piste II).
- Sijoita mittaustyökalu kääntämättä seinän lähelle B, kytke se päälle ja anna sen tasaantua.



- Säädä mittaustyökalun korkeus (jalustan tai tarv. tukien avulla) niin, että laserlinjojen leikkauspiste kohtaa tarkalleen aiemmin merkityn pisteen II seinässä B.

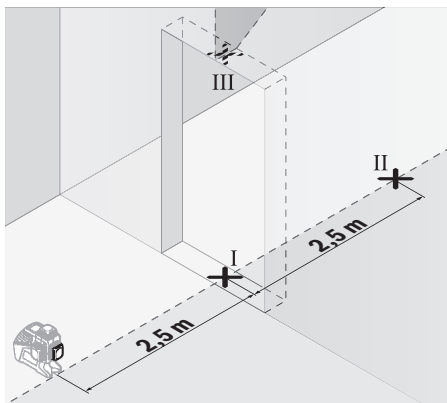


- Käännä mittaustyökalua 180° verran korkeutta muuttamatta. Kohdista se seinään A niin, että pystysuora laserlinja kulkee aiemmin merkityn pisteen I kautta. Anna mittaustyökalun tasaantua ja merkitse laserlinjojen leikkauspiste seinään A (piste III).
- Molempien merkittyjen pisteiden I ja III ero **d** seinässä A ilmoittaa mittaustyökalun todellisen korkeuspoikkeaman.  $2 \times 5 \text{ m} = 10 \text{ m}$  pituisella mittaamatkalla suurin sallittu poikkeama on:  
 $10 \text{ m} \times \pm 0,3 \text{ mm/m} = \pm 3 \text{ mm}$ . Tämän mukaisesti pisteiden I ja III keskinäinen ero **d** saa olla korkeintaan 3 mm.

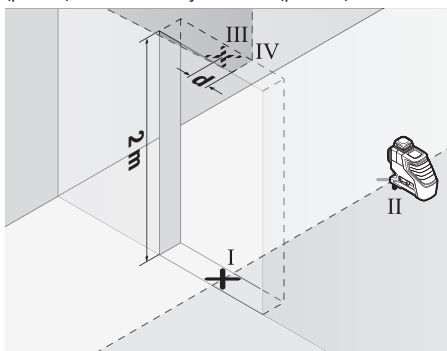
#### Pystysuorien linjojen tasaustarkkuuden tarkistus

Tarkistusta varten tarvitset oviaukon (tukevalla alustalla), jonka molemmilla puolilla on vähintään 2,5 m tilaa.

- Aseta mittaustyökalu 2,5 m etäisyydelle oviaukosta tukevalle tasaiselle alustalle (ei jalustaan). Käynnistä mittaustyökalu kytketyllä tasausautomaatiikalla. Valitse käyttötapa, jossa mittaustyökalan eteen heijastetaan yksi pystysuora lasertaso.



- Merkitse pystysuoran laserlinjan keskipiste oviaukon lattiaan (piste I), 5 m etäisyydelle oviaukon toiselle puolelle (piste II) sekä oviaukon yläreunaan (piste III).



- Käännä mittaustyökalu 180° verran ja aseta se oviaukon toiselle puolelle suoraan pisteen II taakse. Anna mittaustyökalan tasaantua ja suuntaa pystysuora laserlinja niin, että sen keskipiste kulkee tarkalleen pisteiden I ja II kautta.
- Merkitse laserlinjan keskipiste oviaukon yläreunaan pisteeksi IV.
- Molempien merkittyjen pisteiden III ja IV ero  $d$  ilmoittaa mittaustyökalan todellisen pystysuuruuspoikkeaman.
- Mittaa oviaukon korkeus.

Toista mittausten menetelmä toiselle pystysuoralle lasertasolle. Valitse käyttötapa, jossa mittaustyökalan kylkipuolelle heijastetaan pystysuora lasertaso, ja käännä mittaustyökalu ennen mittaustoimenpiteen aloitusta 90° verran.

Suurin sallittu poikkeama lasketaan seuraavasti: oviaukon kaksinkertainen korkeus  $\times 0,3$  mm/m  
Esimerkki: kun oviaukon korkeus on 2 m, suurin sallittu poikkeama on

$2 \times 2 \text{ m} \times \pm 0,3 \text{ mm/m} = \pm 1,2 \text{ mm}$ . Tämän mukaisesti pisteet III ja IV saavat olla korkeintaan 1,2 mm etäisyydellä toisistaan.

## Työskentelyohjeita

### ► Käytä merkintään aina vain laserlinjan keskipistettä.

Laserlinjan leveys muuttuu etäisyyden myötä.

### Työskentely lasertähtäintaulun kanssa

Lasertähtäintaulu (17) parantaa lasersäteen näkyvyyttä, kun mittaukset tehdään huonoissa olosuhteissa ja suurilla etäisyyksillä.

Lasertähtäintaulun (17) heijastava alue parantaa laserlinjan näkyvyyttä ja läpinäkyvä alue mahdollistaa laserlinjan havaitsemisen myös lasertähtäintaulun taustapuolella.

### Työskentely jalustan (lisätarvike) kanssa

Jalusta tarjoaa tukevan mittausalustan, jonka korkeus on säädettävissä. Asenna jalustan 1/4"-kiinnityksellä (8) varustettu mittaustyökalu jalustan (21) tai tavanomaisen kameralajustan kierteeseen. Käytä tavanomaiseen laitejalustaan kiinnitykseen jalustan 5/8"-kiinnitystä (9). Lukitse mittaustyökalu jalustan lukitusruuvilla.

Suuntaa jalusta karkeasti, ennen kuin käynnistät mittaustyökalan.

### Kiinnitys yleispidikkeellä (lisätarvike) (katso kuva B)

Yleispidikkeellä (16) voit kiinnittää mittalaitteen esimerkiksi pystypintoihin tai magnetoituviin materiaaleihin. Yleispidike soveltuu myös lattiajalustaksi ja helpottaa mittalaitteen korkeuden kohdistusta.

- Pidä sormet poissa magneettisen tarvikkeen taustapuolesta, kun kiinnität tarvikkeen pintoihin. Sormesi voivat jäädä puristuksiin magneettien voimakkaan vetovoiman johdosta.

Suuntaa jalusta (16) karkeasti, ennen kuin käynnistät mittaustyökalan.

### Työskentely laservastaanottimella (lisätarvike) (katso kuva B)

Epäedullisissa valaistusolosuhteissa (vaalea ympäristö, suora auringonpaiste) ja suurissa etäisyyksissä kannattaa käyttää laservastaanotinta (18), jotta laserlinjat löytyvät helpommin. Kytke laservastaanottimen kanssa työskenneltäessä laservastaanotinmoodi päälle (katso "Vastaanotinmoodi", Sivu 67).

### Lasertarkkailulasit (lisätarvike)

Lasertarkkailulasit suodattavat pois ympäristön valon. Tällöin silmä näkee laserin valon kirkaampana.

- Älä käytä lasertarkkailulaseja (lisätarvike) suojalaseina. Lasertarkkailulasit helpottavat lasersäteen havaitsemista; ne eivät kuitenkaan suojaa lasersäteilyltä.
- Älä käytä lasertarkkailulaseja (lisätarvike) aurinkolaseina tai tieliikenteessä. Lasertarkkailulasit eivät tarjoa sataprosenttista UV-suojaa ja ne heikentävät värien tunnistamista.

**Τυöesimerkkejä (katso kuvat A-F)**

Esimerkkejä mittaustyökalun käyttömahdollisuuksista löydät piirrosviululta.

**Hoito ja huolto****Huolto ja puhdistus**

Pidä aina mittaustyökalu puhtaana.

Älä koskaan upota mittaustyökalua veteen tai muihin nesteisiin.

Pyyhi lika pois kostealla ja pehmeällä liinalla. Älä käytä puhdistusaineita tai liuottimia.

Puhdista varsinkin laserin ulostuloaukon pinnat säännöllisin väliajoin ja poista mahdollinen nöyhtä.

Säilytä ja kuljeta mittaustyökalua ainoastaan suojalaukussa (20) tai laukussa (23).

Jos mittaustyökalu on vioittunut, lähetä se huoltoon suojalaukussa (20) tai laukussa (23).

**Asiakaspalvelu ja käyttöneuvonta**

Asiakaspalvelu vastaa tuotteesi korjausta ja huoltoa sekä varaosia koskeviin kysymyksiin. Räjätyskuvat ja varaosatiiedot ovat myös verkko-osoitteessa: [www.bosch-pt.com](http://www.bosch-pt.com)

Bosch-käyttöneuvontatiimi vastaa mielellään tuotteita ja tarvikkeita koskeviin kysymyksiin.

Ilmoita kaikissa kyselyissä ja varaosatilauksissa 10-numeroinen tuotenumero, joka on ilmoitettu tuotteen mallikilvessä.

**Suomi**

Robert Bosch Oy  
Bosch-keskushuolto  
Pakkalantie 21 A  
01510 Vantaa

Voitte tilata varaosat suoraan osoitteesta [www.bosch-pt.fi](http://www.bosch-pt.fi).  
Puh.: 0800 98044  
Faksi: 010 296 1838  
[www.bosch-pt.fi](http://www.bosch-pt.fi)

**Muut asiakaspalvelun yhteystiedot löydät kohdasta:**

[www.bosch-pt.com/serviceaddresses](http://www.bosch-pt.com/serviceaddresses)

**Hävitys**

Toimita mittaustyökalut, lisätarvikkeet ja pakkausmateriaali ympäristöstävälliseen kierrätykseen.



Älä heitä mittaustyökaluja tai paristoja talousjätteisiin!

**Koskee vain EU-maita:**

Sähkö- ja elektroniikkaromua koskevan EU-direktiivin 2012/19/EU ja sen kansalliseen lainsäädäntöön saattamisen mukaan käyttökelvottomat mittalaitteet sekä EU-direktiivin 2006/66/EY mukaan vialliset tai loppuun käytetyt akut/paristot on kerättävä erikseen ja toimitettava ympäristöstävälliseen kierrätykseen.

Jos käytöstä poistetut sähkö- ja elektroniikkalaitteet hävitetään epäasianmukaisesti, niiden mahdollisesti sisältämät vaaralliset aineet voivat aiheuttaa haittaa ympäristölle ja ihmisten terveydelle.

**Ελληνικά****Υποδειξεις ασφαλειας**

Για να εργαστείτε με το όργανο μέτρησης χωρής κίνδυνος και με ασφάλεια, πρέπει να διαβάσετε και να τηρήσετε όλες τις υποδείξεις. Εάν το όργανο μέτρησης δε χρησιμοποιηθεί σύμφωνα με αυτές τις οδηγίες, τα ενσωματωμένα στο όργανο μέτρησης μέτρα προστασίας μπορεί να επηρεαστούν αρνητικά. Μην καταστρέψετε ποτέ τις προειδοποιητικές πινακίδες που βρίσκονται στο όργανο μέτρησης. ΦΥΛΑΞΤΕ ΚΑΛΑ ΑΥΤΕΣ ΤΙΣ ΥΠΟΔΕΙΞΕΙΣ ΚΑΙ ΔΩΣΤΕ ΤΕΣ ΣΕ ΠΕΡΙΠΤΩΣΗ ΠΟΥ ΧΡΕΙΑΣΤΕΙ ΜΑΖΙ ΜΕ ΤΟ ΟΡΓΑΝΟ ΜΕΤΡΗΣΗΣ.

- ▶ Προσοχή – όταν χρησιμοποιηθούν άλλες, διαφορετικές από τις αναφερόμενες εδώ διατάξεις χειρισμού ή διατάξεις ρύθμισης ή λάβει χώρα άλλη διαδικασία, μπορεί αυτό να οδηγήσει σε επικίνδυνη έκθεση στην ακτινοβολία.
- ▶ Το όργανο μέτρησης παραδίδεται με μια προειδοποιητική πινακίδα λέιζερ (χαρακτηρισμένη στην παράσταση του οργάνου μέτρησης στη σελίδα γραφικών).
- ▶ Εάν το κείμενο της προειδοποιητικής πινακίδας λέιζερ δεν είναι στη γλώσσα της χώρας σας, τότε πριν τη θέση για πρώτη φορά σε λειτουργία κολλήστε πάνω το συμπαράδιδόμενο αυτοκόλλητο στη γλώσσα της χώρας σας.



Μην κατευθύνετε την ακτίνα λέιζερ πάνω σε πρόσωπα ή ζώα και μην κοιτάξετε οι ίδιοι κατευθείαν στην άμεση ή ανακλώμενη ακτίνα λέιζερ. Έτσι μπορεί να τυφλώσετε άτομα, να προκαλέσετε ατυχήματα ή να βλάψετε τα μάτια σας.

- ▶ Σε περίπτωση που η ακτίνα λέιζερ πέσει στα μάτια σας, πρέπει να κλείσετε τα μάτια συνειδητά και να απομακρύνετε το κεφάλι σας αμέσως από την ακτίνα.
- ▶ Μην προβείτε σε καμία αλλαγή στη διάταξη λέιζερ.
- ▶ Μη χρησιμοποιείτε τα γυαλιά λέιζερ (εξάρτημα) ως προστατευτικά γυαλιά. Τα γυαλιά λέιζερ χρησιμεύουν για την καλύτερη αναγνώριση της ακτίνας λέιζερ, αλλά όμως δεν προστατεύουν από την ακτίνα λέιζερ.
- ▶ Μη χρησιμοποιείτε τα γυαλιά λέιζερ (εξάρτημα) ως γυαλιά ηλίου ή στην οδική κυκλοφορία. Τα γυαλιά λέιζερ δεν προσφέρουν πλήρη προστασία από την υπεριώδη ακτινοβολία και μειώνουν την αντίληψη των χρωμάτων.
- ▶ Αναθέστε την επισκευή του οργάνου μέτρησης μόνο σε ειδικευμένο τεχνικό προσωπικό και μόνο με γνήσια

**ανταλλακτικά.** Μ' αυτόν τον τρόπο εξασφαλίζεται η διατήρηση της ασφαλούς λειτουργίας του εργαλείου μέτρησης.

- ▶ **Μην αφήσετε παιδιά χωρίς επίτηρηση να χρησιμοποιήσουν το όργανο μέτρησης λέιζερ.** Θα μπορούσαν ακούσια να τυφλώσουν άλλα άτομα ή να τυφλωθούν τα ίδια.
- ▶ **Μην εργάζεστε με το όργανο μέτρησης σε επικίνδυνο για έκρηξη περιβάλλον, στο οποίο βρίσκονται εύφλεκτα υγρά, αέρια ή εύφλεκτες σκόνες.** Στο εσωτερικό του εργαλείου μέτρησης μπορεί να δημιουργηθεί σπινθηρισμός κι έτσι να αναφλεχθούν η σκόνη ή οι αναθυμιάσεις.
- ▶ **Κατά τη λειτουργία του οργάνου μέτρησης κάτω από ορισμένες προϋποθέσεις ηχούν δυνατά ηχητικά σήματα. Γι' αυτό κρατάτε το όργανο μέτρησης μακριά από το αυτί σας και από άλλα άτομα.** Ο ισχυρός ήχος μπορεί να βλάψει τη ακοή σας.



**Μη φέρετε το όργανο μέτρησης και τα μαγνητικά εξαρτήματα κοντά σε εμφυτεύματα και άλλες ιατρικές συσκευές, όπως π.χ. βηματοδότης καρδιάς ή αντλία ινσουλίνης.** Από τους μαγνήτες του οργάνου μέτρησης και των εξαρτημάτων δημιουργείται ένα πεδίο, το οποίο μπορεί να θέσει σε κίνδυνο τη λειτουργία των εμφυτευμάτων και των ιατρικών συσκευών.

- ▶ **Κρατάτε το όργανο μέτρησης και τα μαγνητικά εξαρτήματα μακριά από μαγνητικούς φορείς δεδομένων και μαγνητικές ευαίσθητες συσκευές.** Από τη δράση των μαγνητών του οργάνου μέτρησης και των εξαρτημάτων μπορεί να προκληθούν μη αναστρέψιμες απώλειες δεδομένων.

## Περιγραφή προϊόντος και ισχύος

Προσέξτε παρακαλώ τις εικόνες στο μπροστινό μέρος των οδηγιών λειτουργίας.

### Χρήση σύμφωνα με τον προορισμό

Το όργανο μέτρησης προορίζεται για τον προσδιορισμό και τον έλεγχο οριζόντιων και κάθετων γραμμών.

Το εργαλείο μέτρησης είναι κατάλληλο για χρήση και σε εσωτερικούς και σε εξωτερικούς χώρους.

Αυτό το προϊόν είναι μια διάταξη λέιζερ καταναλωτή σύμφωνα με το πρότυπο EN 50689.

### Απεικονιζόμενα στοιχεία

Η απαρίθμηση των απεικονιζόμενων στοιχείων βασίζεται στην απεικόνιση του εργαλείου μέτρησης στη σελίδα γραφικών.

- (1) Έξοδος ακτίνας λέιζερ
- (2) Ένδειξη μπαταρίας
- (3) Ένδειξη κλειδώματος ταλάντωσης
- (4) Πλήκτρο λειτουργίας δέκτη
- (5) Ένδειξη λειτουργίας λήψης
- (6) Πλήκτρο για τον τρόπο λειτουργίας λέιζερ
- (7) Διακόπτης On/Off
- (8) Υποδοχή τρίποδα 1/4"
- (9) Υποδοχή τρίποδα 5/8"

- (10) Ασφάλιση του καλύμματος της θήκης των μπαταριών
- (11) Κάλυμμα της θήκης των μπαταριών
- (12) Προειδοποιητική πινακίδα λέιζερ
- (13) Αριθμός σειράς
- (14) Εσοχή για τη μονάδα Bluetooth® για τον εντοπισμό
- (15) Μαγνήτης<sup>a)</sup>
- (16) Στήριγμα γενικής χρήσης<sup>a)</sup>
- (17) Πίνακας στόχου λέιζερ<sup>a)</sup>
- (18) Δέκτης λέιζερ<sup>a)</sup>
- (19) Γυαλιά λέιζερ<sup>a)</sup>
- (20) Τσάντα προστασίας<sup>a)</sup>
- (21) Τρίποδας<sup>a)</sup>
- (22) Τηλεσκοπική ράβδος<sup>a)</sup>
- (23) Κασετίνα<sup>a)</sup>
- (24) Ένθετο<sup>a)</sup>
- (25) Μονάδα Bluetooth® για τον εντοπισμό<sup>a)</sup>

a) **Εξαρτήματα που απεικονίζονται ή περιγράφονται δεν περιέχονται στη στάνταρ συσκευασία. Τον πλήρη κατάλογο εξαρτημάτων μπορείτε να τον βρείτε στο πρόγραμμα εξαρτημάτων.**

## Τεχνικά στοιχεία

Γραμμικό λέιζερ	GLL 3-80 G
Κωδικός αριθμός	<b>3 601 K63 Y..</b>
Περιοχή εργασίας <sup>a)</sup>	
- Στάνταρ	30 m
- Στη λειτουργία δέκτη	25 m
- Με δέκτη λέιζερ	5–120 m
Ακρίβεια χωροστάθμησης <sup>b)(c)(d)</sup>	±0,3 mm/m
Περιοχή αυτοχωροστάθμησης	±4°
Χρόνος χωροστάθμησης	< 4 s
Θερμοκρασία λειτουργίας	-10 °C ... +40 °C
Θερμοκρασία αποθήκευσης	-20 °C ... +70 °C
Μέγιστο ύψος χρήσης πάνω από το ύψος αναφοράς	2.000 m
Μέγιστη σχετική υγρασία αέρα	90 %
Βαθμός ρύπανσης κατά IEC 61010-1	2 <sup>E)</sup>
Κατηγορία λέιζερ	2
Τύπος λέιζερ	< 10 mW, 500–540 nm
C <sub>6</sub>	10
Απόκλιση	50 × 10 mrad (πλήρης γωνία)
Ελάχιστη διάρκεια παλμού	1/10.000 s
Συχνότητα παλμών	
- Λειτουργία χωρίς λειτουργία δέκτη	23 kHz

Γραμμικό λέιζερ	GLL 3-80 G
– Λειτουργία στη λειτουργία δέκτη	10 kHz
Συμβατός δέκτης λέιζερ	LR 7
Υποδοχή τρίποδα	1/4", 5/8"
Μπαταρίες	4 × 1,5 V LR6 (AA)
Διάρκεια λειτουργίας με 3 επίπεδα ακτίνας λέιζερ <sup>B)</sup>	4 h
Βάρος κατά ΕΡΤΑ-Procedure 01:2014	0,82 kg
Διαστάσεις (μήκος × πλάτος × ύψος)	149 × 84 × 142 mm
Βαθμός προστασίας	IP54 (προστασία από σκόνη και ψεκαζόμενο νερό)

- A) Η περιοχή εργασίας μπορεί να μειωθεί από δυσμενείς συνθήκες περιβάλλοντος (π.χ. άμεση ηλιακή ακτινοβολία).
- B) στους **20–25 °C**
- C) Ισχύει στα τέσσερα οριζόντια σημεία διασταύρωσης.
- D) Οι αναφερόμενες τιμές προϋποθέτουν κανονικές έως ευνοϊκές συνθήκες περιβάλλοντος (π.χ. κανένας κραδασμός, καμία νέφωση, κανένας καπνός, καμία άμεση ηλιακή ακτινοβολία. Μετά από ισχυρές διακυμάνσεις της θερμοκρασίας μπορεί να προκύψουν αποκλίσεις στην ακρίβεια.
- E) Εμφανίζεται μόνο μη αγώγιμη ρύπανση, αλλά περιστασιακά αναμένεται προσωρινή αγωγιμότητα που προκαλείται από την εμφάνιση δρόσου.

Για τη μονοσήμαντη αναγνώριση του οργάνου μέτρησης χρησιμοποιεί ο αριθμός σειράς **(13)** πάνω στην πινακίδα τύπου.

## Συναρμολόγηση

### Τοποθέτηση/αλλαγή μπαταριών

Για τη λειτουργία του οργάνου μέτρησης συνιστάται η χρήση αλκαλικών μπαταριών μαγανιού.

Για το άνοιγμα του καλύμματος της θήκης των μπαταριών **(11)** πιέστε την ασφάλεια **(10)** και αφαιρέστε το κάλυμμα της θήκης των μπαταριών. Τοποθετήστε μέσα τις μπαταρίες.

Προσέξτε εδώ τη σωστή πολικότητα σύμφωνα με την παράσταση στην εσωτερική πλευρά της θήκης των μπαταριών.

Η ένδειξη μπαταρίας **(2)** δείχνει πάντοτε την τρέχουσα κατάσταση της μπαταρίας:

Φωτοδίοδος (LED)	Χωρητικότητα
Συνεχώς αναμμένο φως πράσινο	100–75 %
Διαρκές κίτρινο φως	75–35 %
Συνεχώς αναμμένο φως κόκκινο	35–10 %
Κανένα φως	Άδειες μπαταρίες

Όταν οι μπαταρίες εξασθενήσουν, μειώνεται σιγά-σιγά η φωτεινότητα των ακτίνων λέιζερ.

Αντικαθιστάτε πάντοτε ταυτόχρονα όλες τις μπαταρίες. Χρησιμοποιείτε μόνο μπαταρίες ενός κατασκευαστή και με την ίδια χωρητικότητα.

- ▶ **Αφαιρέστε τις μπαταρίες από το όργανο μέτρησης, όταν δεν το χρησιμοποιήσετε για μεγαλύτερο χρονικό διάστημα.** Οι μπαταρίες σε περίπτωση αποθήκευσης για μεγαλύτερο χρονικό διάστημα στο όργανο μέτρησης μπορεί να οξειδωθούν και να αυτοεκφορτιστούν.

## Λειτουργία

### Θέση σε λειτουργία

- ▶ **Προστατεύετε το εργαλείο μέτρησης από υγρασία και από άμεση ηλιακή ακτινοβολία.**
- ▶ **Μην εκθέτετε το όργανο μέτρησης σε υπερβολικές θερμοκρασίες ή σε μεγάλες διακυμάνσεις της θερμοκρασίας.** Μην το αφήνετε π.χ. για μεγάλο χρονικό διάστημα μέσα στο αυτοκίνητο. Σε περίπτωση μεγάλων διακυμάνσεων της θερμοκρασίας αφήστε το όργανο μέτρησης πρώτα να εγκλιματιστεί και μετά πριν από τη συνέχιση της εργασίας εκτελείτε πάντοτε έναν έλεγχο ακριβείας (βλέπε «Έλεγχος ακριβείας του οργάνου μέτρησης», Σελίδα 73). Η ακρίβεια του εργαλείου μέτρησης μπορεί να αλλοιωθεί υπό ακραίες θερμοκρασίες ή/και ισχυρές διακυμάνσεις της θερμοκρασίας.
- ▶ **Αποφύγετε τα δυνατά κτυπήματα ή τις πτώσεις του οργάνου μέτρησης.** Μετά από ισχυρές εξωτερικές επιδράσεις πάνω στο όργανο μέτρησης πρέπει πριν τη συνέχιση της εργασίας να πραγματοποιείτε πάντοτε έναν έλεγχο ακριβείας (βλέπε «Έλεγχος ακριβείας του οργάνου μέτρησης», Σελίδα 73).
- ▶ **Απενεργοποιείτε το όργανο μέτρησης, όταν το μεταφέρετε.** Κατά την απενεργοποίηση κλειδώνεται η μονάδα παλινδρόμησης, η οποία διαφορετικά θα μπορούσε να υποστεί βλάβη από τις ισχυρές κινήσεις.

### Ενεργοποίηση/απενεργοποίηση

Για την **ενεργοποίηση** του οργάνου μέτρησης σπρώξτε τον διακόπτη On/Off **(7)** στη θέση «**On**» (για εργασία με κλειδώμα ταλάντωσης) ή στη θέση «**Off**» (για εργασίες με αυτόματη χωροστάθμιση). Το όργανο μέτρησης εκπέμπει αμέσως μετά την ενεργοποίηση ακτίνες λέιζερ από τα ανοίγματα εξόδου **(1)**.

- ▶ **Μην κατευθύνετε την ακτίνα λέιζερ επάνω σε ανθρώπους ή ζώα και μην κοιτάζετε ο ίδιος/η ίδια στην ακτίνα λέιζερ, ακόμη κι από μεγάλη απόσταση.**

Για την **απενεργοποίηση** του οργάνου μέτρησης σπρώξτε το διακόπτη On/Off **(7)** στη θέση **Off**. Κατά την απενεργοποίηση η μονάδα παλινδρόμησης ασφαλιζεται.

- ▶ **Μην αφήσετε το ενεργοποιημένο όργανο μέτρησης χωρίς επίτηρηση και απενεργοποιήστε το όργανο μέτρησης μετά τη χρήση.** Μπορεί να τυφλωθούν άλλα άτομα από την ακτίνα λέιζερ.

Σε περίπτωση υπέρβασης της μέγιστης επιτρεπόμενης θερμοκρασίας λειτουργίας των **40 °C** πραγματοποιείται η απενεργοποίηση για την προστασία της διόδου λέιζερ. Αφού πρώτα κρυώσει, το όργανο μέτρησης είναι και πάλι έτοιμο για χρήση και μπορεί να ενεργοποιηθεί ξανά.



Όταν η θερμοκρασία του οργάνου μέτρησης πλησιάζει τη μέγιστη επιτρεπόμενη θερμοκρασία λειτουργίας, μειώνεται σιγά-σιγά η φωτεινότητα των ακτίνων λέιζερ.

#### Απενεργοποίηση της αυτόματης απενεργοποίησης

Εάν περίπου για 120 λεπτά δεν πατηθεί κανένα πλήκτρο στο όργανο μέτρησης, απενεργοποιείται το όργανο μέτρησης αυτόματα για την προστασία των μπαταριών.

Για να ενεργοποιήσετε ξανά το όργανο μέτρησης μετά την αυτόματη απενεργοποίηση, μπορείτε είτε να σπρώξετε τον διακόπτη On/Off (7) πρώτα στη θέση «Off» και μετά να ενεργοποιήσετε ξανά το όργανο μέτρησης ή να πατήσετε μία φορά το πλήκτρο Λειτουργία λέιζερ (6) ή το πλήκτρο Λειτουργία δέκτη (4).

Για να απενεργοποιήσετε την αυτόματη απενεργοποίηση, (με το όργανο μέτρησης ενεργοποιημένο) κρατήστε το πλήκτρο Λειτουργία λέιζερ (6) το λιγότερο 3 δευτερόλεπτα πατημένο. Όταν η αυτόματη απενεργοποίηση είναι απενεργοποιημένη, αναβοσβήνουν οι ακτίνες λέιζερ σύντομα για επιβεβαίωση.

Για να ενεργοποιήσετε την αυτόματη διακοπή λειτουργίας θέστε το όργανο μέτρησης εκτός λειτουργίας και κατόπιν σε λειτουργία.

#### Απενεργοποίηση του ηχητικού σήματος

Μετά την ενεργοποίηση του οργάνου μέτρησης το ηχητικό σήμα είναι πάντοτε ενεργοποιημένο.

Για την απενεργοποίηση ή ενεργοποίηση του ηχητικού σήματος πατήστε ταυτόχρονα το πλήκτρο Λειτουργία λέιζερ (6) και το πλήκτρο Λειτουργία δέκτη (4) και κρατήστε τα το λιγότερο 3 δευτερόλεπτα πατημένα.

Η ενεργοποίηση και η απενεργοποίηση επιβεβαιώνονται με τρία σύντομα ακουστικά σήματα.

#### Τρόποι λειτουργίας

Το όργανο μέτρησης διαθέτει μια σειρά από λειτουργίες ανάμεσα στις οποίες μπορείτε κατ' επιλογή να μεταβαίνετε:

- Δημιουργία ενός οριζόντιου επιπέδου ακτίνας λέιζερ,
- Δημιουργία ενός κάθετου επιπέδου λέιζερ,
- Δημιουργία δυο κάθετων επιπέδων ακτίνας λέιζερ,
- Δημιουργία ενός οριζόντιου επιπέδου ακτίνας λέιζερ καθώς και δύο κάθετων επιπέδων ακτίνας λέιζερ.

Μετά την ενεργοποίηση το όργανο μέτρησης δημιουργεί ένα οριζόντιο επίπεδο ακτίνας λέιζερ. Για να αλλάξετε τον τρόπο λειτουργίας, πατήστε το πλήκτρο Λειτουργία λέιζερ (6).

Όλοι οι τρόποι λειτουργίας μπορούν να επιλεγούν τόσο με αυτόματη χωροστάθμιση όσο και με κλειδωμά ταλάντωσης.

#### Λειτουργία δέκτη

Για την εργασία με τον δέκτη λέιζερ (18) ανεξάρτητα από τον επιλεγμένο τρόπο λειτουργίας, πρέπει να ενεργοποιηθεί η λειτουργία δέκτη.

Στη λειτουργία δέκτη αναβοσβήνουν οι ακτίνες λέιζερ με πάρα πολύ υψηλή συχνότητα και έτσι είναι ανιχνεύσιμες από τον δέκτη λέιζερ (18).

Για την ενεργοποίηση της λειτουργίας δέκτη πατήστε το πλήκτρο Λειτουργία δέκτη (4). Η ένδειξη λειτουργίας δέκτη (5) ανάβει πράσινη.

Για το ανθρώπινο μάτι μειώνεται η ορατότητα των ακτίνων λέιζερ σε περίπτωση ενεργοποιημένης της λειτουργίας δέκτη. Για εργασία χωρίς δέκτη λέιζερ απενεργοποιήστε γι' αυτό τη λειτουργία δέκτη, πατώντας ξανά το πλήκτρο Λειτουργία δέκτη (4). Η ένδειξη λειτουργίας δέκτη (5) σβήνει.

#### Αυτόματη χωροστάθμιση

##### Εργασία με την αυτόματη χωροστάθμιση

Τοποθετήστε το όργανο μέτρησης πάνω σε μια οριζόντια, σταθερή επιφάνεια, στερεώστε το πάνω στο στήριγμα γενικής χρήσης (16) ή στον τρίποδα (21).

Για εργασίες με αυτόματη χωροστάθμιση σπρώξτε το διακόπτη On/Off (7) στη θέση «On».

Η αυτόματη χωροστάθμιση αντισταθμίζει αυτόματα ανωμαλίες εντός της περιοχής αυτοχωροστάθμισης από  $\pm 4^\circ$ . Η χωροστάθμιση ολοκληρώνεται, μόλις οι ακτίνες λέιζερ δεν κινούνται πλέον.

Όταν η αυτόματη χωροστάθμιση δεν είναι δυνατή, π.χ. επειδή η επιφάνεια στήριξης του οργάνου μέτρησης αποκλίνει πάνω από  $4^\circ$  από το οριζόντιο επίπεδο, αρχίζουν οι ακτίνες λέιζερ να αναβοσβήνουν με γρηγορότερο ρυθμό. Σε περίπτωση ενεργοποιημένου ηχητικού σήματος ηχεί ένα σήμα με γρήγορο ρυθμό.

Ρυθμίστε το όργανο μέτρησης οριζόντια και περιμένετε την αυτόματη χωροστάθμιση. Μόλις το όργανο μέτρησης βρεθεί μέσα στην περιοχή αυτοχωροστάθμισης των  $\pm 4^\circ$ , ανάβουν οι ακτίνες λέιζερ συνεχώς και το ηχητικό σήμα απενεργοποιείται.

Σε περίπτωση κραδασμών ή αλλαγής της θέσης κατά τη διάρκεια της λειτουργίας το όργανο μέτρησης χωροσταθμίζεται ξανά αυτόματα. Μετά από μια εκ νέου χωροστάθμιση ελέγξτε τη θέση της οριζόντιας ή κάθετης ακτίνας λέιζερ σε σχέση με τα σημεία αναφοράς, για την αποφυγή σφαλμάτων λόγω μιας μετατόπισης του οργάνου μέτρησης.

##### Εργασία με κλειδωμά ταλάντωσης

Για εργασία με κλειδωμά ταλάντωσης σπρώξτε τον διακόπτη On/Off (7) στη θέση «On». Η ένδειξη του κλειδώματος ταλάντωσης (3) ανάβει κόκκινη και οι ακτίνες λέιζερ αναβοσβήνουν συνεχώς με αργό ρυθμό.

Στην εργασία με κλειδωμά ταλάντωσης η αυτόματη χωροστάθμιση είναι απενεργοποιημένη. Μπορείτε να κρατήσετε το όργανο μέτρησης ελεύθερα στο χέρι ή να το εναποθέσετε πάνω σε μια κεκλιμένη επιφάνεια. Οι ακτίνες λέιζερ δεν χωροσταθμίζονται πλέον και δεν είναι υποχρεωτικά κάθετες μεταξύ τους.

#### Έλεγχος ακριβείας του οργάνου μέτρησης

##### Επιδράσεις στην ακρίβεια

Τη μεγαλύτερη επίδραση εξασκεί η θερμοκρασία. Η ακτίνα λέιζερ εκτρέπεται ιδιαίτερα από τις διαφορές της θερμοκρασίας που διαδίδονται από το δάπεδο με φορά προς τα πάνω.

Για την ελεγχιστοποίηση των θερμικών επιδράσεων της ανερχόμενης μέσω του εδάφους θερμότητας, συνιστάται η χρήση του οργάνου μέτρησης πάνω σε έναν τρίποδα. Αν είναι δυνατό, να τοποθετείτε επίσης το όργανο μέτρησης στο κέντρο της υπό μέτρησης επιφάνειας.

Εκτός από τις εξωτερικές επιρροές και οι ειδικές για τη συσκευή επιρροές (όπως π.χ. πτώσεις ή δυνατά κτυπήματα) μπο-

ρεί να οδηγήσουν σε αποκλίσεις. Γι' αυτό πριν από κάθε έναρξη εργασίας ελέγχετε την ακρίβεια χωροστάθμησης.

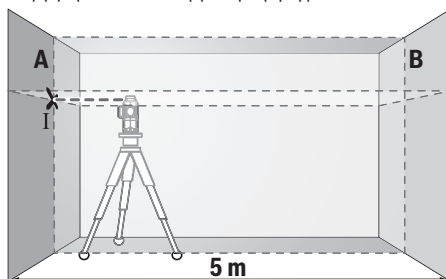
Ελέγξτε κάθε φορά πρώτα την ακρίβεια χωροστάθμησης της οριζόντιας ακτίνας λέιζερ και μετά την ακρίβεια χωροστάθμησης των κάθετων ακτίνων λέιζερ.

Σε περίπτωση που το όργανο μέτρησης σε έναν έλεγχο ξεπερνά τη μέγιστη επιτρεπόμενη απόκλιση, τότε αναθέστε την επισκευή του σε ένα κέντρο σέρβις **Bosch**.

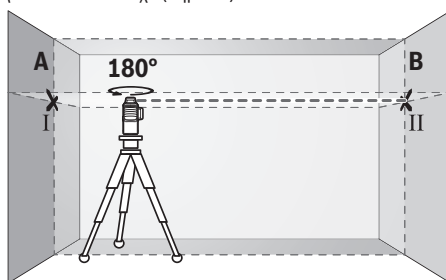
#### Έλεγχος της ακρίβειας χωροστάθμησης του εγκάρσιου άξονα

Για τον έλεγχο χρειάζεστε μια ελεύθερη απόσταση μέτρησης μήκους **5 m** πάνω σε μια σταθερή επιφάνεια, μεταξύ δυο τοίχων A και B.

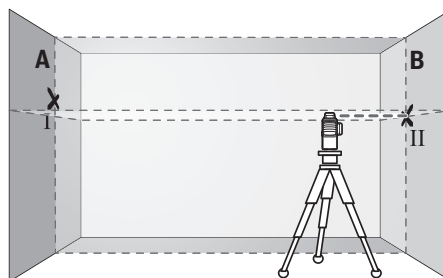
- Στερεώστε το όργανο μέτρησης επάνω σε έναν τρίποδο κοντά τον τοίχο A, ή τοποθετήστε το επάνω σε μια σταθερή, επίπεδη επιφάνεια. Θέστε το όργανο μέτρησης στη λειτουργία με αυτόματη χωροστάθμηση. Επιλέξτε τον τρόπο λειτουργίας, στον οποίο δημιουργείται ένα οριζόντιο επίπεδο ακτίνας λέιζερ καθώς και ένα κάθετο επίπεδο ακτίνας λέιζερ μπροστά από το όργανο μέτρησης.



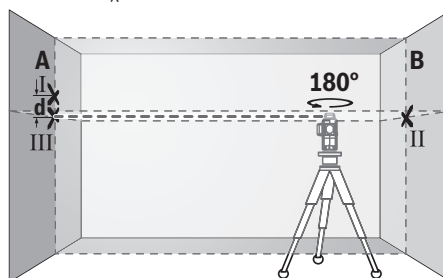
- Κατευθύνετε το λέιζερ επάνω στον κοντινό τοίχο A και αφήστε το όργανο μέτρησης να χωροσταθμηθεί. Μαρκάρετε το κέντρο του σημείου, στο οποίο οι ακτίνες λέιζερ διασταυρώνονται στον τοίχο (σημείο I).



- Γυρίστε το όργανο μέτρησης κατά  $180^\circ$ , αφήστε το να χωροσταθμηθεί και μαρκάρετε το σημείο διασταύρωσης των ακτίνων λέιζερ στον απέναντι βρισκόμενο τοίχο B (σημείο II).
- Τοποθετήστε το όργανο μέτρησης - χωρίς να το γυρίσετε - κοντά στον τοίχο B, ενεργοποιήστε το και αφήστε το να χωροσταθμιστεί.



- Ευθυγραμμίστε το όργανο μέτρησης στο ύψος (με τη βοήθεια του τρίποδα ή ενδεχομένως υποστηρίζοντάς το) έτσι, ώστε το σημείο διασταύρωσης των ακτίνων λέιζερ να συμπίπτει ακριβώς με το προηγούμενες μαρκαρισμένο σημείο II πάνω στον τοίχο B.



- Γυρίστε το όργανο μέτρησης κατά  $180^\circ$ , χωρίς να αλλάξετε το ύψος. Ευθυγραμμίστε το στον τοίχο A έτσι, ώστε η κάθετη ακτίνα λέιζερ να διέρχεται από το ήδη μαρκαρισμένο σημείο I. Αφήστε το όργανο μέτρησης να χωροσταθμηθεί και μαρκάρετε το σημείο διασταύρωσης των ακτίνων λέιζερ πάνω στον τοίχο A (σημείο III).
- Η διαφορά **d** των δύο μαρκαρισμένων σημείων I και III πάνω στον τοίχο A δίνει την πραγματική απόκλιση ύψους του οργάνου μέτρησης.

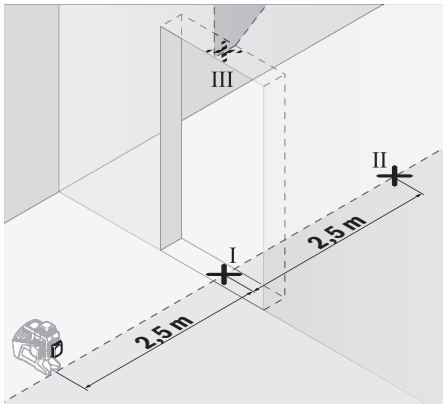
Σε μια απόσταση μέτρησης  $2 \times 5 \text{ m} = 10 \text{ m}$  η μέγιστη επιτρεπτή απόκλιση ανέρχεται στα:

$10 \text{ m} \times \pm 0,3 \text{ mm/m} = \pm 3 \text{ mm}$ . Η διαφορά **d** μεταξύ των σημείων I και III επιτρέπεται συνεπώς να ανέρχεται το πολύ στα **3 mm**.

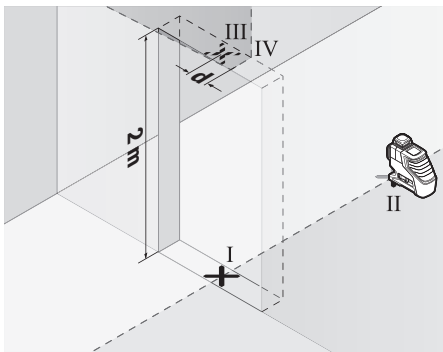
#### Έλεγχος της ακρίβειας χωροστάθμησης των κάθετων γραμμών

Για τον έλεγχο χρειάζεστε το άνοιγμα μιας πόρτας όπου, σε κάθε πλευρά της πόρτας, θα υπάρχει χώρος τουλάχιστο 2,5 m (επάνω σε στερεή επιφάνεια).

- Θέστε το όργανο μέτρησης σε απόσταση 2,5 m από το άνοιγμα της πόρτας επάνω σε μια στερεή και επίπεδη επιφάνεια (όχι επάνω σε ένα τρίποδο). Θέστε το όργανο μέτρησης στη λειτουργία με αυτόματη χωροστάθμηση. Επιλέξτε έναν τρόπο λειτουργίας, στον οποίο δημιουργείται ένα κάθετο επίπεδο ακτίνας λέιζερ μπροστά από το όργανο μέτρησης.



- Μαρκαίρετε το κέντρο της κάθετης ακτίνας λέιζερ στο δάπεδο του ανοίγματος της πόρτας (σημείο I), σε απόσταση 5 m στην άλλη πλευρά του ανοίγματος της πόρτας (σημείο II) καθώς και στο επάνω περιθώριο του ανοίγματος της πόρτας (σημείο III).



- Γυρίστε το όργανο μέτρησης κατά 180° και τοποθετήστε το από την άλλη πλευρά του ανοίγματος της πόρτας απευθείας πίσω από το σημείο II. Αφήστε το όργανο μέτρησης να χωροσταθμηθεί και ευθυγραμμίστε την κάθετη ακτίνα λέιζερ έτσι, ώστε το κέντρο της να διέρχεται ακριβώς από τα σημεία I και II.
- Μαρκαίρετε το κέντρο της ακτίνας λέιζερ στο επάνω περιθώριο του ανοίγματος της πόρτας ως σημείο IV.
- Η διαφορά  $d$  των δύο μαρκαρισμένων σημείων III και IV δίνει την πραγματική απόκλιση του οργάνου μέτρησης από την κατακόρυφο.
- Μετρήστε το ύψος του ανοίγματος της πόρτας.

Επανάλαβετε τη διαδικασία μέτρησης και για το δεύτερο κάθετο επίπεδο ακτίνας λέιζερ. Επιλέξτε έναν τρόπο λειτουργίας, στον οποίο δημιουργείται ένα κάθετο επίπεδο ακτίνας λέιζερ πλάγια κοντά στο όργανο μέτρησης και γυρίστε το όργανο μέτρησης, προτού αρχίσετε με τη μέτρηση, κατά 90°.

Τη μέγιστη επιτρεπόμενη απόκλιση μπορείτε να την υπολογίσετε ως εξής:

Διπλάσιο ύψος του ανοίγματος της πόρτας  $\times 0,3$  mm/m

Παράδειγμα: Σε ένα ύψος του ανοίγματος της πόρτας από 2 m η μέγιστη απόκλιση επιτρέπεται να ανέρχεται στα

$2 \times 2 \text{ m} \times \pm 0,3 \text{ mm/m} = \pm 1,2 \text{ mm}$ . Τα σημεία III και IV επιτρέπεται επομένως να απέχουν μεταξύ τους το πολύ 1,2 mm.

### Υποδείξεις εργασίας

- **Χρησιμοποιείτε πάντα το κέντρο της ακτίνας λέιζερ για μαρκάρισμα.** Το πλάτος της ακτίνας λέιζερ αλλάζει με την απόσταση.

### Εργασία με τον πίνακα στόχευσης

Ο πίνακας στόχου για λέιζερ (17) βελτιώνει την ορατότητα της ακτίνας λέιζερ σε δυσμενείς συνθήκες και μεγάλες αποστάσεις.

Η ανακλαστική επιφάνεια του πίνακα στόχου λέιζερ (17) βελτιώνει την ορατότητα της ακτίνας λέιζερ, με τη διαφανή επιφάνεια αναγνωρίζεται η ακτίνα λέιζερ επίσης και από την πίσω πλευρά του πίνακα στόχου λέιζερ.

### Εργασία με τον τρίποδα (εξάρτημα)

Ο τρίποδας αποτελεί μια σταθερή στο ύψος ρυθμιζόμενη βάση μέτρησης. Τοποθετήστε το όργανο μέτρησης με την υποδοχή τρίποδα 1/4" (8) στο σπειρώμα του τρίποδα (21) ή ενός τρίποδα για φωτογραφική μηχανή του εμπορίου. Για τη στερέωση σε έναν δομικό τρίποδα του εμπορίου χρησιμοποιείτε την υποδοχή τρίποδα 5/8" (9). Βιδώστε το όργανο μέτρησης με τη βίδα σύσφιξης του τρίποδα σταθερά.

Ρυθμίστε κατά προσέγγιση τον τρίποδα προτού ενεργοποιήσετε το όργανο μέτρησης.

### Στερέωση με το στήριγμα γενικής χρήσης (εξάρτημα) (βλέπε εικόνα B)

Με τη βοήθεια του στηρίγματος γενικής χρήσης (16) μπορείτε να στερεώσετε το όργανο μέτρησης π.χ. σε κάθετες επιφάνειες, σωλήνες ή σε μαγνητιζόμενα υλικά. Η βάση γενικής χρήσης μπορεί επίσης να χρησιμοποιηθεί και σαν τρίποδας δαπέδου, πράγμα που διευκολύνει την ευθυγράμμιση στο ύψος του οργάνου μέτρησης.

- **Κρατάτε τα δάκτυλο μακριά από την πίσω πλευρά του μαγνητικού εξαρτήματος, όταν στερεώνετε το εξάρτημα πάνω σε επιφάνειες.** Λόγω της ισχυρής δύναμης έλξης των μαγνητών μπορούν να μαγκωθούν τα δάκτυλά σας.

Ευθυγραμμίστε κατά προσέγγιση το στήριγμα γενικής χρήσης (16), προτού ενεργοποιήσετε το όργανο μέτρησης.

### Εργασία με δέκτη λέιζερ (εξάρτημα) (βλέπε εικόνα B)

Σε περίπτωση δυσμενών συνθηκών φωτισμού (φωτεινό περιβάλλον, άμεση ηλιακή ακτινοβολία) και σε μεγάλες αποστάσεις για την καλύτερη ανίχνευση των ακτίνων λέιζερ χρησιμοποιείτε το δέκτη λέιζερ (18). Κατά την εργασία με τον δέκτη λέιζερ ενεργοποιήστε τη λειτουργία δέκτη (βλέπε «Λειτουργία δέκτη», Σελίδα 73).

### Γυαλιά λέιζερ (αξεσουάρ)

Τα γυαλιά παρατήρησης λέιζερ φιλτράρουν το φως του περιβάλλοντος. Έτσι διακρίνεται καλύτερα το φως του λέιζερ.

- **Μη χρησιμοποιείτε τα γυαλιά λέιζερ (εξάρτημα) ως προστατευτικά γυαλιά.** Τα γυαλιά λέιζερ χρησιμεύουν για την καλύτερη ανανώριση της ακτίνας λέιζερ, αλλά όμως δεν προστατεύουν από την ακτίνα λέιζερ.

- **Μη χρησιμοποιείτε τα γυαλιά λέιζερ (εξάρτημα) ως γυαλιά ηλίου ή στην οδική κυκλοφορία.** Τα γυαλιά λέιζερ δεν προσφέρουν πλήρη προστασία από την υπεριώδη ακτινοβολία και μειώνουν την αντίληψη των χρωμάτων.

### Παραδείγματα εργασίας (βλέπε εικόνες A-F)

Παραδείγματα δυνατοτήτων χρήσης του οργάνου μέτρησης θα βρείτε στις σελίδες με τα γραφικά.

## Συντήρηση και σέρβις

### Συντήρηση και καθαρισμός

Να διατηρείτε το εργαλείο μέτρησης πάντα καθαρό.

Μη βυθισετε το εργαλείο μέτρησης σε νερό ή σε άλλα υγρά. Καθαρίζετε τυχόν ρύπανση μ' ένα υγρό, μαλακό πανί. Μη χρησιμοποιήσετε κανένα υγρό καθαρισμού ή διαλύτη.

Να καθαρίζετε τακτικά ιδιαίτερα τις επιφάνειες κοντά στην έξοδο της ακτίνας λέιζερ και να προσέχετε να μη δημιουργούνται χνούδια.

Φυλάγεται και μεταφέρετε το όργανο μέτρησης μόνο μέσα στην τσάντα προστασίας (20) ή στην κασετίνα (23).

Σε περίπτωση επισκευής στείλτε το όργανο μέτρησης μέσα στην τσάντα προστασίας (20) ή στην κασετίνα (23).

### Εξυπηρέτηση πελατών και συμβουλές εφαρμογής

Η υπηρεσία εξυπηρέτησης πελατών απαντά στις ερωτήσεις σας σχετικά με την επισκευή και τη συντήρηση του προϊόντος σας καθώς και για τα αντίστοιχα ανταλλακτικά. Σχέδια συναρμολόγησης και πληροφορίες για τα ανταλλακτικά θα βρείτε επίσης κάτω από:

[www.bosch-pt.com](http://www.bosch-pt.com)

Η ομάδα παροχής συμβουλών της Bosch απαντά ευχαρίστως τις ερωτήσεις σας για τα προϊόντα μας και τα εξαρτήματά τους. Δώστε σε όλες τις ερωτήσεις και παραγγελίες ανταλλακτικών οπωσδήποτε το 10ψήφιο κωδικό αριθμό σύμφωνα με την πινακίδα τύπου του προϊόντος.

### Ελλάδα

Robert Bosch A.E.  
Ερχειας 37  
19400 Κορωπί – Αθήνα  
Τηλ.: 210 5701258  
Φαξ: 210 5701283  
Email: [pt@gr.bosch.com](mailto:pt@gr.bosch.com)  
[www.bosch.com](http://www.bosch.com)  
[www.bosch-pt.gr](http://www.bosch-pt.gr)

### Περαιτέρω διευθύνσεις σέρβις θα βρείτε στην ηλεκτρονική διεύθυνση:

[www.bosch-pt.com/serviceaddresses](http://www.bosch-pt.com/serviceaddresses)

### Απόσυρση

Τα όργανα μέτρησης, τα εξαρτήματα και οι συσκευασίες πρέπει να ανακυκλώνονται με τρόπο φιλικό προς το περιβάλλον.



Μη ρίχνετε τα όργανα μέτρησης και τις μπαταρίες στα οικιακά απορρίμματα!

### Μόνο για χώρες της ΕΕ:

Σύμφωνα με την Ευρωπαϊκή οδηγία 2012/19/ΕΕ σχετικά με τις παλιές ηλεκτρικές και ηλεκτρονικές συσκευές και τη μεταφορά της οδηγίας αυτής σε εθνικό δίκαιο τα άχρηστα όργανα μέτρησης και σύμφωνα με την Ευρωπαϊκή οδηγία 2006/66/ΕΚ οι χαλασμένες ή χρησιμοποιημένες μπαταρίες πρέπει να συλλέγονται ξεχωριστά, για να ανακυκλωθούν με τρόπο φιλικό προς το περιβάλλον.

Σε περίπτωση μη ενδεδειγμένης απόσυρσης οι ηλεκτρικές και ηλεκτρονικές συσκευές λόγω ενδεχομένης παρουσίας επικίνδυνων ουσιών μπορούν να έχουν επιβλαβείς επιπτώσεις στο περιβάλλον και στην ανθρώπινη υγεία.

## Türkçe

### Güvenlik talimatı



**Ölçme cihazı ile tehlikesiz ve güvenli biçimde çalışabilmek için bütün güvenlik talimatı ve uyarılar okunmalıdır. Ölçme cihazı bu güvenlik talimatına uygun olarak kullanılmazsa, ölçme cihazına entegre koruyucu donanımların işlevi kısıtlanabilir. Ölçme cihazı üzerindeki uyarı etiketlerini hiçbir zaman görünmez duruma getirmeyin. BU TALİMATLARI İYİ VE GÜVENLİ BİR YERDE SAKLAYIN VE ÖLÇME CİHAZINI BAŞKASINA VERDİĞİNİZDE BUNLARI DA BİRLİKTE VERİN.**

- **Dikkat – Burada anılan kullanım ve ayar donanımlarından farklı donanımlar veya farklı yöntemler kullanıldığı takdirde, tehlikeli ışın yayılımına neden olunabilir.**
- **Bu ölçme cihazı bir lazer uyarı etiketi ile teslim edilir (ölçme cihazının resminin bulunduğu grafik sayfasında gösterilmektedir).**
- **Lazer uyarı etiketindeki metin kendi dilinizde değilse, ilk kullanımdan önce cihaz ekinde teslim edilen kendi dilinizdeki lazer uyarı etiketini mevcut lazer uyarı etiketi üzerine yapıştırın.**



**Lazer ışını başkalarına veya hayvanlara doğrultmayın ve doğrudan gelen veya yansıyan lazer ışınına bakmayın.** Aksi takdirde başkalarının gözünü kamaştırabilir, kazalara neden olabilir veya gözlerde hasara neden olabilirsiniz.

- **Lazer ışını gözünüze gelecek olursa gözlerinizi bilinçli olarak kapatın ve hemen başınızı başka tarafa çevirin.**
- **Lazer donanımında hiçbir değişiklik yapmayın.**
- **Lazer gözlüğünü (aksesuar) koruyucu gözlük olarak kullanmayın.** Lazer gözlüğü lazer ışınının daha iyi

görülmesini sağlar, ancak lazer ışınına karşı koruma sağlamaz.

- ▶ **Lazer gözlüğünü (aksesuar) güneş gözlüğü olarak veya trafikte kullanmayın.** Lazer gözlüğü kızılötesi ışınlarla karşı tam bir koruma sağlamaz ve renk algılama performansını düşürür.
- ▶ **Ölçme cihazının sadece kalifiye uzman personel tarafından ve orijinal yedek parçalarla onarılmasını sağlayın.** Bu sayede ölçme cihazının güvenliğini sağlarsınız.
- ▶ **Çocukların kontrolünüz dışında lazerli ölçme cihazını kullanmasına izin vermeyin.** İstemeden de olsa kendi gözlerinizin veya başkalarının gözlerinin kamaşmasına neden olabilirsiniz.
- ▶ **Ölçme cihazı ile içinde yanıcı sıvılar, gazlar veya tozlar bulunan patlama riski bulunan ortamlarda çalışmayın.** Ölçme cihazı içinde tozu veya buharları tutuşturabilecek kıvılcıklar oluşabilir.
- ▶ **Ölçme cihazı çalışırken bazı belirli durumlarda yüksek şiddetli sinyal sesi duyulur. Bu nedenle ölçme cihazını kulağınızdan veya başka kişilerden uzak tutun.** Yüksek şiddetli ses işitme duyusuna zarar verebilir.



**Ölçüm aletini ve manyetik aksesuarları, implantlara ve kalp pili veya insülin pompası gibi özel tıbbi cihazlara yaklaştırmayın.**

Ölçüm aletinin ve aksesuarların mıknatısları, implantların ve tıbbi cihazların fonksiyonlarını olumsuz yönde etkileyebilecek bir alan oluşturur.

- ▶ **Ölçüm aletini ve manyetik aksesuarları, manyetik veri taşıyıcılarından ve manyetik açıdan duyarlı cihazlardan uzak tutun.** Ölçüm aleti ve aksesuarlardaki mıknatısların etkisi ile geriye dönüşü mümkün olmayan veri kayıpları ortaya çıkabilir.

## Ürün ve performans açıklaması

Lütfen kullanma kılavuzunun ön kısmındaki resimlere dikkat edin.

### Usulüne uygun kullanım

Bu ölçme cihazı yatay ve dikey çizgilerin belirlenmesi ve kontrol edilmesi için tasarlanmıştır.

Bu ölçme cihazı kapalı mekanlarda ve açık havada kullanılmaya uygundur.

Bu ürün, EN 50689'a göre tüketici lazer ekipmanıdır.

### Şekli gösterilen elemanlar

Şekli gösterilen elemanların numaraları ile grafik sayfasındaki ölçme cihazı resmindeki numaralar aynıdır.

- (1) Lazer ışını çıkış deliği
- (2) Pil göstergesi
- (3) Salınım sabitlemesi göstergesi
- (4) Algılayıcı modu tuşu
- (5) Algılayıcı modu göstergesi

- (6) İşletme türü tuşu
- (7) Açma/kapama şalteri
- (8) Sehpa yuvası 1/4"
- (9) Sehpa yuvası 5/8"
- (10) Pil haznesi kapağı kilidi
- (11) Pil haznesi kapağı
- (12) Lazer uyarı etiketi
- (13) Seri numarası
- (14) Bluetooth® Lokalizasyon modülü deliği
- (15) Mıknatıs<sup>a)</sup>
- (16) Çok amaçlı sabitleme adaptörü<sup>a)</sup>
- (17) Lazer hedef tahtası<sup>a)</sup>
- (18) Lazer algılayıcı<sup>a)</sup>
- (19) Lazer gözlüğü<sup>a)</sup>
- (20) Koruyucu çanta<sup>a)</sup>
- (21) Tripod<sup>a)</sup>
- (22) Teleskopik kol<sup>a)</sup>
- (23) Çanta<sup>a)</sup>
- (24) Ek parça<sup>a)</sup>
- (25) Bluetooth® Lokalizasyon modülü<sup>a)</sup>

a) Şekli gösterilen veya tanımlanan aksesuar standart teslimat kapsamında değildir. Aksesuarın tümünü aksesuar programımızda bulabilirsiniz.

### Teknik veriler

Çizgi lazeri	GLL 3-80 G
Sipariş numarası	3 601 K63 Y..
Çalışma alanı <sup>A)</sup>	
- standart	30 m
- algılayıcı modunda	25 m
- lazer algılayıcı ile	5-120 m
Nivelman hassasiyeti <sup>B)C)D)</sup>	±0,3 mm/m
Otomatik nivelman aralığı	±4°
Nivelman süresi	< 4 sn
Çalışma sıcaklığı	-10 °C ... +40 °C
Saklama sıcaklığı	-20 °C ... +70 °C
Referans yükseklik üzerinde maks. uygulama yüksekliği	2000 m
Bağıl hava nemi maks.	%90
IEC 61010-1 uyarınca kirlenme derecesi	2 <sup>E)</sup>
Lazer sınıfı	2
Lazer tipi	< 10 mW, 500-540 nm
C <sub>6</sub>	10
İraksama	50 × 10 mrad (tam açı)
En kısa impuls süresi	1/10000 sn
Darbe frekansı	

Çizgi lazeri	GLL 3-80 G
– Alıcı modu olmadan çalışma	23 kHz
– Alıcı modunda çalışma	10 kHz
Uyumlu lazer alıcı	LR 7
Tripod girişi	1/4", 5/8"
Piller	4 × 1,5 V LR6 (AA)
3 lazer düzlemi ile olan işletim süresi <sup>B)</sup>	4 sa
Ağırlığı EPTA-Procedure 01:2014 uyarınca	0,82 kg
Ölçüleri (uzunluk × genişlik × yükseklik)	149 × 84 × 142 mm
Koruma sınıfı	IP54 (toz ve püskürme suyu koruması)

- A) Çalışma alanı elverişsiz ortam koşulları nedeniyle (örneğin doğrudan gelen güneş ışığı) azalabilir.
- B) 20–25 °C'de
- C) Dört kesişme noktasında geçerlidir.
- D) Belirtilen değerler normal ila en uygun ortam koşullarını şart koşar (örneğin titreşim, sis, duman, direkt güneş ışını bulunmayacaktır). Aşırı sıcaklık değişikliklerinde hassaslık sapmaları meydana gelebilir.
- E) Zaman zaman yoğunlaşma nedeniyle iletkenlik görülebilmesine rağmen, sadece iletken olmayan bir kirlenme ortaya çıkar.
- Tip etiketi üzerindeki seri numarası (13) ölçme cihazınızın kimliğinin belirlenmesine yarar.

## Montaj

### Pillerin takılması/değiştirilmesi

Bu ölçme cihazının alkali mangan bataryalarla çalıştırılması tavsiye olunur.

Batarya gözü kapağını (11) açmak için kilide (10) basın ve batarya gözü kapağını çıkarın. Pilleri yerlerine yerleştirin.

Batarya gözünün iç tarafındaki şekle bakarak doğru kutuplama yapın.

Batarya göstergesi (2) daima bataryanın güncel durumunu gösterir:

LED	Kapasite
Sürekli yeşil ışık	100–75 %
Sürekli sarı ışık	75–35 %
Sürekli kırmızı ışık	35–10 %
Işık yok	Piller boş

Bataryalar zayıfladıkça lazer çizgilerinin parlaklığı da yavaş yavaş zayıflar.

Bütün bataryaları daima eşzamanlı olarak değiştirin. Daima aynı üreticinin aynı kapasitedeki bataryalarını kullanın.

- **Uzun süre kullanılmayacaksa pilleri ölçüm aletinden çıkarın.** Piller uzun süre ölçüm aleti içinde kullanım dışı kaldıklarında korozyona uğrayabilir ve kendiliğinden boşalabilir.

## İşletim

### Çalıştırma

- **Ölçme cihazını nemden ve doğrudan gelen güneş ışınından koruyun.**
- **Ölçme cihazını aşırı sıcaklıklara veya sıcaklık dalgalanmalarına maruz bırakmayın.** Örneğin cihazı uzun süre otomobil içinde bırakmayın. Aşırı büyük sıcaklık farkları olduğunda ölçüm cihazının önce ortam sıcaklığına gelmesini sağlayın ve çalışmaya devam etmeden önce daima hassaslık kontrolü yapın (Bakınız „Ölçme cihazının hassaslık kontrolü“, Sayfa 79).
- Aşırı sıcaklıklarda veya sıcaklık dalgalanmalarında ölçme cihazının hassaslığı olumsuz yönde etkilenebilir.
- **Ölçme cihazını şiddetli çarpma ve düşmelere karşı koruyun.** Ölçme cihazına dışarıdan şiddetli etki olduğunda, çalışmaya devam etmeden önce daima bir hassaslık kontrolü yapmalısınız (Bakınız „Ölçme cihazının hassaslık kontrolü“, Sayfa 79).
- **Taşırken ölçme cihazını kapatın.** Kapama işleminde pandül ünitesi kilitlenir, aksi takdirde cihaz şiddetli hareketlerde hasar görebilir.

### Açma/kapama

Ölçüm aletini **açmak** için açma/kapatma şalterini (7) ilgili "On" (niveleman otomatığı olmadan çalışma için) konumuna itin veya "On" (niveleman otomatığı ile çalışma için) konumuna getirin. Ölçme cihazı açıldıktan hemen sonra çıkış deliklerinden (1) lazer ışınları gönderir.

- **Lazer ışını başkalarına veya hayvanlara doğrultmayın ve uzak mesafeden de olsa lazer ışınına bakmayın.**

Ölçme cihazını **kapatmak** için açma/kapama şalterini (7) Off pozisyonuna itin. Cihaz kapanınca pandül birimi kilitlenir.

- **Açık bulunan ölçme cihazını kontrolünüz dışında bırakmayan ve kullandıktan sonra ölçme cihazını kapatın.** Başkalarının gözü lazer ışını ile kamaşabilir.

40 °C değerindeki izin verilen maksimum çalışma sıcaklığının aşılması durumunda, lazer diyotlarını korumak üzere cihaz kapanır. Soğuduktan sonra ölçüm aleti tekrar işletmeye hazır duruma gelir ve tekrar açılabilir.

Ölçme cihazının sıcaklığı izin verilen en yüksek işletme sıcaklığına yaklaştığında lazer ışınlarının parlaklığı yavaş yavaş azalır.

### Kapama otomatığının devre dışı bırakılması

Yakl. 120 dak. boyunca ölçüm aletindeki hiçbir tuşa basılmazsa ölçüm aleti, aküleri korumak için otomatik olarak kapanır.

Ölçme cihazını otomatik olarak kapandıktan sonra tekrar açmak için, açma/kapama şalterini (7) önce "Off" pozisyonuna itip sonra tekrar açabilirsiniz veya lazer işletme türü tuşuna (6) veya algılama modu tuşuna (4) basabilirsiniz. Kapama otomatığını devre dışı bırakmak için lazer işletme türü tuşunu (6) (cihaz açık durumda) en azından 3 saniye süre ile basılı tutun. Kapama otomatığı devre dışı kaldığında, onaylama yapmak üzere lazer ışınları kısa süre yanıp söner.

Otomatik kapama işlevini etkin duruma getirmek için ölçme cihazını kapatın ve tekrar açın.

#### Sinyal sesinin devre dışı bırakılması

Ölçme cihazı açıldıktan sonra sinyal sesi daima etkindir. Sinyal sesini devre dışı bırakmak veya etkinleştirmek için lazer işletme türü tuşuna (6) ve algılayıcı modu tuşuna (4) aynı anda basın ve tuşları en azından 3 saniye basılı tutun. Hem devre dışı bırakma hem de etkinleştirme işleminde onaylama yapmak üzere üç kısa sinyal sesi duyulur.

#### İşletim türleri

Bu ölçme cihazının birçok işletme türü vardır ve bunlar arasında istediğiniz zaman değişiklik yapabilirsiniz:

- Yatay bir lazer düzlemi üretme,
- Dikey bir lazer düzlemi üretme,
- İki dikey lazer düzlemi üretme,
- Bir yatak lazer düzlemi ve iki dikey lazer düzlemi üretme.

Açıldıktan sonra ölçme cihazı yatay bir lazer düzlemi üretir. İşletme türünü değiştirmek için lazer işletme türü tuşuna (6) basın.

Bütün işletme türleri hem nivelman otomatigi ile hem de salınım sabitlemesi ile seçilebilir.

#### Algılayıcı modu

Lazer algılayıcı (18) ile çalışmak için – seçilen işletme türünden bağımsız olarak – algılayıcı modunun etkinleştirilmesi gerekir.

Algılayıcı modunda lazer çizgileri çok yüksek bir frekansla yanıp söner ve bu sayede lazer algılayıcı (18) tarafından bulunabilir.

Algılayıcı modunu açmak için algılayıcı modu tuşuna (4) basın. Algılayıcı modu göstergesi (5) yeşil olarak yanar.

Algılayıcı modu açık durumda iken lazer çizgilerinin insan gözü tarafından görünürlüğü kısıtlıdır. Lazer algılayıcı olmadan çalışmak için algılayıcı modu tuşuna (4) tekrar basarak algılayıcı modunu kapatın. Algılayıcı modu göstergesi (5) söner.

#### Nivelman otomatigi

##### Nivelman otomatigi ile çalışma

Ölçüm aletini yatay, sert bir zemine yerleştirin, çok amaçlı mesnede (16) veya tripoda (21) sabitleyin.

Nivelman otomatigi ile çalışmak için açma/kapama şalterini (7) "On" pozisyonuna itin.

Nivelman otomatigi (otomatik nivelman fonksiyonu)  $\pm 4^{\circ}$ 'lik otomatik nivelman alanındaki sapmaları dengeler. Lazer çizgileri hareketsiz duruma geldiğinde nivelman tamamlanmış demektir.

Örneğin ölçme aletinin oturduğu yüzey yataylıktan  $4^{\circ}$ 'den fazla sapma gösterdiği için otomatik nivelman mümkün olmazsa, lazer çizgileri hızlı bir tempo ile yanıp sönmeye başlar. Sinyal sesi etkin durumdaysa hızlı tempolu bir sinyal sesi duyulur.

Ölçüm aletini yatay olarak yerleştirin ve otomatik nivelman işleminin tamamlanmasını bekleyin. Ölçme aleti  $\pm 4^{\circ}$ 'lik

otomatik nivelman aralığına gelince lazer ışınları sürekli olarak yanar ve sinyal sesi kapanır.

İşletme esnasındaki sarsıntılarda veya konum değişikliklerinde ölçüm aleti tekrar otomatik olarak nivelman yapar. Yeniden yapılan nivelmandan sonra, ölçüm aletinin kaymasından kaynaklanan hatalardan kaçınmak için, referans noktalarını temel alarak yatay veya dikey lazer çizgisinin pozisyonunu kontrol edin.

#### Salınım sabitlemesi ile çalışma

Salınım sabitlemesi ile çalışmak için açma/kapama şalterini (7) "On" açık pozisyonuna itin. Salınım sabitlemesi göstergesi (3) kırmızı yanar ve lazer çizgileri sürekli olarak yavaş yanıp söner.

Salınım sabitlemesi ile çalışırken nivelman otomatigi kapalıdır. Ölçme cihazını serbestçe elinizde tutabilirsiniz veya eğimli bir zemine yerleştirebilirsiniz. Bu durumda lazer çizgilerinin nivelman ayarı yapılmaz ve zorunlu olarak birbirine dik seyretmez.

#### Ölçme cihazının hassaslık kontrolü

##### Hassaslık üzerine olan etkiler

En büyük etkiyi ortam sıcaklığı yapar. Özellikle zeminden yukarı doğru seyreden sıcaklık farkları lazer ışınına saptırabilir.

Zeminden yükselen ısıdan kaynaklanan termal etkileri en aza indirmek için, ölçüm aletinin bir tripod üzerinde kullanılması tavsiye edilir. Mümkünse ölçüm aletini çalışma yerinin ortasına yerleştirin.

Dış etkiler yanında cihaza özgü etkiler de (örneğin düşme veya şiddetli çarpmalar) sapmalara neden olabilir. Bu nedenle çalışma başlamadan önce her defasında nivelman hassaslığını kontrol edin.

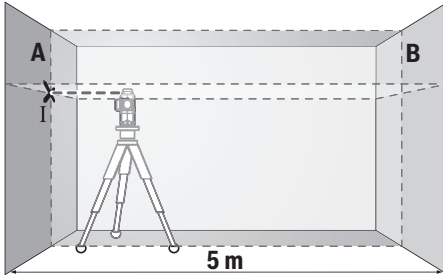
Önce yatay lazer ışınının nivelman hassaslığını sonra dikey lazer ışınlarının nivelman hassaslığını kontrol edin.

Yaptığınız kontrollerde ölçüm aleti maksimum sapma sınırını aşacak olursa, cihazı bir **Bosch** müşteri hizmetine onarıma gönderin.

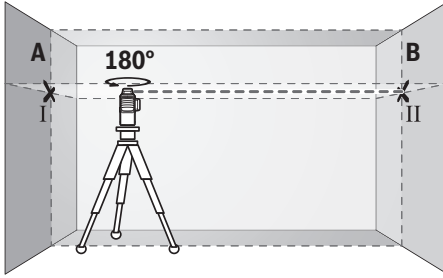
##### Çapraz eksenin yatay nivelman hassaslığının kontrolü

Bu kontrol işlemi için A ve B duvarları arasında 5 m'lik serbest bir ölçme hattına ihtiyacınız vardır.

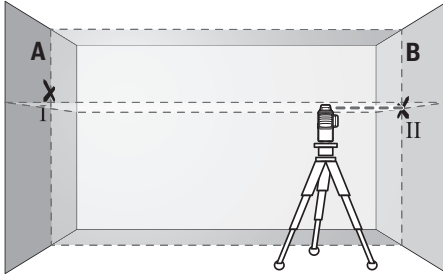
- Ölçme cihazını A duvarının yakınında bir tripoda monte edin veya sert, düz bir zemine yerleştirin. Ölçme cihazını nivelman otomatikli işletmede açın. Ölçme cihazının önünde bir yatay lazer düzlemi ve bir dikey lazer düzlemi üretin işletme türünü seçin.



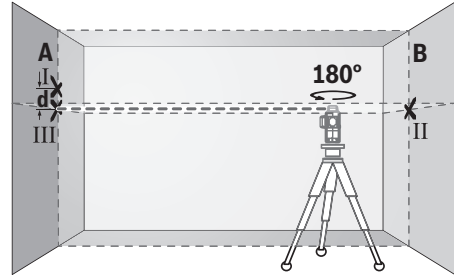
- Lazeri A duvarına yakın olarak doğrultun ve ölçme cihazının nivelman yapmasını bekleyin. Lazer ışınlarının duvarda kestiği noktanın ortasını işaretleyin (Nokta I).



- Ölçme cihazını 180° çevirin, nivelman yapmasını bekleyin ve karşı duvarda B lazer ışınlarının kestiği noktayı işaretleyin (Nokta II).
- Ölçme cihazını – çevirmeden – B duvarının yakınına yerleştirin, cihazı açın ve nivelman yapmasını bekleyin.



- Ölçme cihazının yüksekliğini (tripot yardımı ile ve gerekiyorsa besleyerek) lazer çizgilerinin kestiği nokta tam olarak B duvarında işaretlenen Nokta II'ye denk gelecek biçimde ayarlayın.

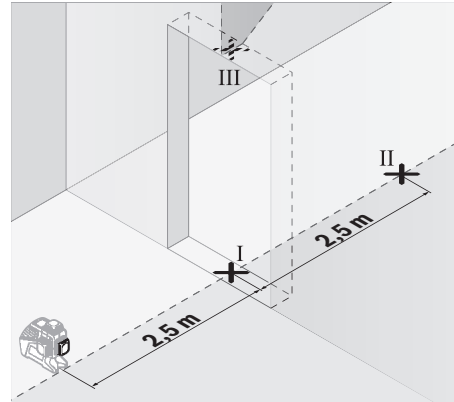


- Yüksekliği değiştirmeden, ölçme cihazını 180° çevirin. Cihazı A duvarına, dikey lazer ışını işaretlenen Nokta I'den geçecek biçimde doğrultun. Ölçme cihazının nivelman yapmasını bekleyin ve A duvarında lazer ışınlarının kestiği noktayı işaretleyin (Nokta III).
- A duvarında işaretlenen I ve III noktaları arasındaki  $d$  farkı, ölçme cihazının gerçek yükseklik sapmasını verir.  
 $2 \times 5 \text{ m} = 10 \text{ m}$  ölçüm hattında izin verilen maksimum sapma:  
 $10 \text{ m} \times \pm 0,3 \text{ mm/m} = \pm 3 \text{ mm}$ . Nokta I ve III arasındaki  $d$  farkı en fazla 3 mm olmalıdır.

#### Dikey çizgilerin nivelman hassaslığının kontrolü

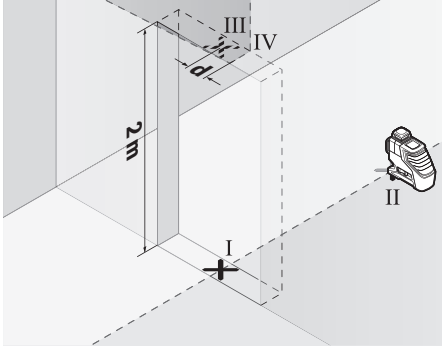
Bu kontrol işlemi için her iki tarafında en azından 2,5 m yer olan bir kapı aralığına (sert zemin üzerinde) ihtiyacınız vardır.

- Ölçme cihazını kapı aralığından 2,5 m mesafeye sert ve düz bir zemine yerleştirin (tripota değil). Ölçme cihazını nivelman otomatikli işletmede açın. Ölçme cihazı önünde bir dikey lazer düzlemi üreten işletme türünü seçin.



- Kapı aralığı zeminindeki dikey lazer çizgisinin ortasını işaretleyin (Nokta I), kapı aralığının diğer tarafında 5 m mesafedeki noktayı (Nokta II) ve kapı aralığı üst kenarındaki noktayı (Nokta III) işaretleyin.





- Ölçme cihazını 180° çevirin ve kapı aralığının diğer tarafında doğrudan Nokta II'nin arkasına yerleştirin. Ölçme cihazının nivelman yapmasını bekleyin ve dikey lazer ışığını, Nokta I ve Nokta II'den geçecek biçimde doğrultun.
- Kapı aralığı üst kenarında lazer ışınının ortasını Nokta IV olarak işaretleyin.
- İşaretlenen III ve IV noktaları arasındaki **d** farkı ölçme cihazının dikeylikten gerçek sapmasını verir.
- Kapı aralığının yüksekliğini ölçün.

Ölçme işlemini ikinci dikey lazer düzlemi için tekrarlayın. Ölçme cihazının yan tarafında dikey bir lazer düzlemi üreten işletme türünü seçin, ölçmeye başlamadan önce ölçme cihazını 90° çevirin.

İzin verilen maksimum sapma şu şekilde hesaplanır:  
Kapı aralığı yüksekliğinin iki katı × **0,3 mm/m**  
Örnek: Kapı aralığı yüksekliği 2 m ise, maksimum sapma  $2 \times 2 \text{ m} \times \pm 0,3 \text{ mm/m} = \pm 1,2 \text{ mm}$  olmalıdır. Nokta III ve IV birbirinden en fazla **1,2 mm** ayrı olmalıdır.

### Çalışırken dikkat edilecek hususlar

- ▶ **İşaretleme yaparken daima lazer çizgisinin ortasını kullanın.** Lazer çizgisinin genişliği mesafe ile birlikte artar.

#### Lazer hedef tablası ile çalışma

Lazer hedef tablası (**17**) elverişsiz koşullarda ve uzak mesafelerde lazer ışınının görünürlülüğünü iyileştirir. Lazer hedef tahtasının (**17**) yansıma yapan yüzeyi lazer çizgisinin görünürlülüğünü iyileştirir, saydam yüzeyi ise lazer çizgisinin hedef tahtasının arkasında da görünmesine olanak sağlar.

#### Tripot ile çalışma (aksesuar)

Tripot stabil ve yüksekliği ayarlanabilir bir ölçme zemini sağlar. Ölçme cihazının 1/4" sehpa girişini (**8**) tripotun (**21**) dişli yuvasına veya piyasada bulunan bir fotoğraf sehpasının yuvasına takın. Piyasada bulunan bir yapı tripotuna sabitleme yapmak için 5/8"-sehpa girişini (**9**) kullanın. Ölçme cihazını tripotun sabitleme vidası ile sıkıca vidalayın. Ölçme cihazını açmadan önce tripotu kabaca doğrultun.

### Çok amaçlı sabitleme aparatı ile (aksesuar) sabitleme (Bakınız: Resim B)

Universal tutucu düzeneği (**16**) yardımı ile ölçme cihazını örneğin dikey yüzeylere veya mıknatıslanabilir malzemeye sabitleyebilirsiniz. Universal tutucu düzeneği zemin tripodu olarak da kullanılmaya uygundur ve ölçüm aletinin yüksekliğinin ayarlanmasına olanak sağlar.

- ▶ **Aksesuarı yüzeylere sabitlerken parmaklarınızı manyetik aksesuarın arka tarafından uzak tutun.**

Mıknatısların yüksek çekme kuvveti nedeniyle parmaklarınız sıkışabilir.

Ölçme cihazını açmadan önce çok amaçlı sabitleme aparatın (**16**) kabaca ayarlayın.

### Lazer algılayıcı ile çalışma (aksesuar) (Bakınız: resim B)

Elverişsiz aydınlatma koşullarında (aydınlık ortam, doğrudan gelen güneş ışığı) ve uzak mesafelerde lazer çizgisini daha iyi bulabilmek için lazer algılayıcı (**18**) kullanın. Lazer algılayıcı ile çalışırken algılayıcı modunu açın (Bakınız „Algılayıcı modu“, Sayfa 79).

### Lazer gözlüğü (aksesuar)

Lazer gözlüğü ortam ışığını filtre eder. Bu nedenle lazer ışığı göze daha parlak gelir.

- ▶ **Lazer gözlüğünü (aksesuar) koruyucu gözlük olarak kullanmayın.** Lazer gözlüğü lazer ışınının daha iyi görülmesini sağlar, ancak lazer ışınına karşı koruma sağlamaz.

- ▶ **Lazer gözlüğünü (aksesuar) güneş gözlüğü olarak veya trafikte kullanmayın.** Lazer gözlüğü kızılötesi ışınlar karşı tam bir koruma sağlamaz ve renk algılamada performansını düşürür.

### İş örnekleri (Bakınız: resimler A–F)

Ölçme cihazının uygulama örnekleri için grafik sayfalarına bakın.

## Bakım ve servis

### Bakım ve temizlik

Ölçme cihazını her zaman temiz tutun.

Ölçme cihazını suya veya başka sıvılar içine daldırmayın. Kirli nemli, yumuşak bir bezle silin. Deterjan veya çözücü madde kullanmayın.

Özellikle çıkış deliği yakınındaki yüzeyi düzenli aralıklarla temizleyin ve bunu yaparken tüylenme olmamasına dikkat edin.

Ölçme cihazını her zaman koruyucu çanta (**20**) veya takım çantasında (**23**) saklayın ve taşıyın.

Ölçme cihazını onarıma koruyucu çanta (**20**) veya takım çantası (**23**) içinde gönderin.

### Müşteri servisi ve uygulama danışmanlığı

Müşteri servisleri ürününüzün onarım ve bakımı ile yedek parçalarına ait sorularınızı yanıtlar. Tehlike işaretlerini ve yedek parçalara ait bilgileri şu sayfada da bulabilirsiniz:

[www.bosch-pt.com](http://www.bosch-pt.com)

Bosch uygulama danışma ekibi ürünlerimiz ve aksesuarları hakkındaki sorularınızda sizlere memnuniyetle yardımcı olur. Bütün başvuru ve yedek parça siparişlerinizde ürünün tip etiketi üzerindeki 10 haneli malzeme numarasını mutlaka belirtin.

### Türkiye

Marmara Elektrikli El Aletleri Servis Hizmetleri Sanayi ve Ticaret Ltd. Şti.

Tersane cd. Zencefil Sok.No:6 Karaköy

Beyoğlu / İstanbul

Tel.: +90 212 2974320

Fax: +90 212 2507200

E-mail: info@marmarabps.com

Bağrıaçıklar Oto Elektrik

Motorlu Sanayi Çarşısı Doğruer Sk. No:9

Selçuklu / Konya

Tel.: +90 332 2354576

Tel.: +90 332 2331952

Fax: +90 332 2363492

E-mail: bagriaciklarotoelektrik@gmail.com

Akgül Motor Bobinaj San. Ve Tic. Ltd. Şti

Alaaddinbey Mahallesi 637. Sokak No:48/C

Nilüfer / Bursa

Tel.: +90 224 443 54 24

Fax: +90 224 271 00 86

E-mail: info@akgulbobinaj.com

Ankaralı Elektrik

Eski Sanayi Bölgesi 3. Cad. No: 43

Kocasinan / KAYSERİ

Tel.: +90 352 3364216

Tel.: +90 352 3206241

Fax: +90 352 3206242

E-mail: gunay@ankarali.com.tr

Asal Bobinaj

Eski Sanayi Sitesi Barbaros Cad. No: 24/C

Canik / Samsun

Tel.: +90 362 2289090

Fax: +90 362 2289090

E-mail: bpsasalbobinaj@hotmail.com

Aygem Elektrik Makine Sanayi ve Tic. Ltd. Şti.

10021 Sok. No: 11 AOSB

Çiğli / İzmir

Tel.: +90232 3768074

Fax: +90 232 3768075

E-mail: boschservis@aygem.com.tr

Bakırcıoğlu Elektrik Makine Hırdavat İnşaat Nakliyat Sanayi ve Ticaret Ltd. Şti.

Karaağaç Mah. Sümerbank Cad. No:18/4

Merkez / Erzincan

Tel.: +90 446 2230959

Fax: +90 446 2240132

E-mail: bilgi@korfezelektrik.com.tr

Bosch Sanayi ve Ticaret A.Ş.

Elektrikli El Aletleri

Aydınevler Mah. İnönü Cad. No: 20

Küçükyalı Ofis Park A Blok

34854 Maltepe-İstanbul

Tel.: 444 80 10

Fax: +90 216 432 00 82

E-mail: iletisim@bosch.com.tr

www.bosch.com.tr

Bulsan Elektrik

İstanbul Cad. Devrez Sok. İstanbul Çarşısı

No: 48/29 İskitler

Ulus / Ankara

Tel.: +90 312 3415142

Tel.: +90 312 3410302

Fax: +90 312 3410203

E-mail: bulsanbobinaj@gmail.com

Çözüm Bobinaj

Küşget San.Sit.A Blok 11Nolu Cd.No:49/A

Şehitkamil/Gaziantep

Tel.: +90 342 2351507

Fax: +90 342 2351508

E-mail: cozumbobinaj2@hotmail.com

Anarım Bobinaj

Raif Paşa Caddesi Çay Mahallesi No:67

İskenderun / HATAY

Tel.: +90 326 613 75 46

E-mail: onarim\_bobinaj31@myynet.com

Faz Makine Bobinaj

Cumhuriyet Mah. Sanayi Sitesi Motor

İşleri Bölümü 663 Sk. No:18

Murat Paşa / Antalya

Tel.: +90 242 3465876

Tel.: +90 242 3462885

Fax: +90 242 3341980

E-mail: info@fazmakina.com.tr

Günşah Otomotiv Elektrik Endüstriyel Yapı Malzemeleri San

ve Tic. Ltd. Şti

Beylikdüzü Sanayi Sit. No: 210

Beylikdüzü / İstanbul

Tel.: +90 212 8720066

Fax: +90 212 8724111

E-mail: gunsaelektrik@ttmail.com

Sezmen Bobinaj Elektrikli El Aletleri İmalatı San ve Tic. Ltd.

Şti.

Ege İş Merkezi 1201/4 Sok. No: 4/B

Yenişehir / İzmir

Tel.: +90 232 4571465

Tel.: +90 232 4584480

Fax: +90 232 4573719

E-mail: info@sezmenbobinaj.com.tr

Üstündağ Bobinaj ve Soğutma Sanayi

Nusretiye Mah. Boyacılar Aralığı No: 9

Çorlu / Tekirdağ

Tel.: +90 282 6512884

Fax: +90 282 6521966

E-mail: info@ustundagsogutma.com

İŞIKLAR ELEKTRİK BOBİNAJ

Karasoku Mahallesi 28028. Sokak No:20/A

Merkez / ADANA

Tel.: +90 322 359 97 10 - 352 13 79

Fax: +90 322 359 13 23

E-mail: isiklar@isiklarelektrik.com

**Diğer servis adreslerini şurada bulabilirsiniz:**

[www.bosch-pt.com/serviceaddresses](http://www.bosch-pt.com/serviceaddresses)

### Tasfiye

Ölçme cihazları, aksesuar ve ambalaj malzemesi çevre dostu tasfiye amacıyla bir geri dönüşüm merkezine yollanmalıdır.



Ölçme cihazını ve bataryaları evsel çöplerin içine atmayın!

### Sadece AB ülkeleri için:

Atık elektrikli ve elektronik cihazlara ilişkin 2012/19/EU sayılı Avrupa yönetmeliği ve ulusal hukuktaki uygulaması uyarınca, kullanım ömrünü tamamlamış ölçme aletleri ve 2006/66/EC sayılı Avrupa yönetmeliği uyarınca arızalı veya kullanım ömrünü tamamlamış aküler/piller ayrı ayrı toplanmalı ve çevre kurallarına uygun şekilde imha edilmek üzere bir geri dönüşüm merkezine gönderilmelidir.

Atık elektrikli ve elektronik ekipmanlar uygun şekilde imha edilmezse olası tehlikeli maddelerin varlığı nedeniyle çevre ve insan sağlığı üzerinde zararlı etkileri olabilir.

## Polski

### Wskazówki dotyczące bezpieczeństwa



Abey móg efektywnie i bezpiecznie pracować przy użyciu urządzenia pomiarowego, należy przeczytać wszystkie wskazówki i stosować się do nich. Jeżeli urządzenie pomiarowe nie będzie stosowane zgodnie z niniejszymi wskazówkami, działanie wbudowanych zabezpieczeń urządzenia pomiarowego może zostać zakłócone. Należy koniecznie zadbać o czytelność tabliczek ostrzegawczych, znajdujących się na urządzeniu pomiarowym. **PROSIMY ZACHOWAĆ I STARANNIE PRZECHOWYWAĆ NINIEJSZE WSKAZÓWKI, A ODDAJĄC LUB SPRZEDAJĄC URZĄDZENIE POMIAROWE, PRZEKAZAĆ JE NOWEMU UŻYTKOWNIKOWI.**

- ▶ **Ostrożnie:** Użycie innych, niż podane w niniejszej instrukcji, elementów obsługowych i regulacyjnych oraz zastosowanie innych metod postępowania może prowadzić do niebezpiecznej ekspozycji na promieniowanie laserowe.
- ▶ W zakresie dostawy urządzenia pomiarowego wchodzi tabliczka ostrzegawcza lasera (na schemacie urządzenia pomiarowego znajdującym się na stronie graficznej oznaczona jest ona numerem).
- ▶ Jeżeli tabliczka ostrzegawcza lasera nie została napisana w języku polskim, zaleca się, aby jeszcze przed pierwszym uruchomieniem urządzenia nakleić na nią

wchodzącą w zakres dostawy etykietę w języku polskim.



**Nie wolno kierować wiązki laserowej w stronę osób i zwierząt, nie wolno również samej wpatrywać się w wiązkę ani w jej odbicie.**

Można w ten sposób spowodować czyjeś oślepienie, wypadki lub uszkodzenie wzroku.

- ▶ W przypadku gdy wiązka lasera zostanie skierowana na oko, należy zamknąć oczy i odsunąć głowę tak, aby znalazła się poza zasięgiem padania wiązki.
- ▶ Nie wolno dokonywać żadnych zmian ani modyfikacji urządzenia laserowego.
- ▶ Nie należy używać okularów do pracy z laserem (osprzęt) jako okularów ochronnych. Okulary do pracy z laserem służą do łatwiejszej identyfikacji wiązki lasera, nie chronią jednak przed promieniowaniem laserowym.
- ▶ Nie należy używać okularów do pracy z laserem (osprzęt) jako okularów przeciwsłonecznych ani podczas prowadzenia samochodu. Okulary do pracy z laserem nie zapewniają całkowitej ochrony przed promieniowaniem UV i utrudniają rozróżnianie kolorów.
- ▶ Naprawę urządzenia pomiarowego należy zlecać wyłącznie wykwalifikowanym fachowcom i wykonać ją tylko przy użyciu oryginalnych części zamiennych. Tylko w ten sposób zagwarantowane zostanie zachowanie bezpieczeństwa urządzenia.
- ▶ Nie wolno udostępniać laserowego urządzenia pomiarowego do użytkowania dzieciom pozostawionym bez nadzoru. Mogą one nieumyślnie oślepić inne osoby lub same siebie.
- ▶ Nie należy stosować tego urządzenia pomiarowego w otoczeniu zagrożonym wybuchem, w którym znajdują się łatwopalne ciecze, gazy lub pyły. W urządzeniu pomiarowym może dojść do utworzenia iskier, które mogą spowodować zapłon pyłów lub oparów.
- ▶ W określonych momentach eksploatacji urządzenia pomiarowego może ono emitować głośne sygnały dźwiękowe. Z tego względu należy trzymać urządzenie pomiarowe z dala od ucha i w bezpiecznej odległości od innych osób. Głośny dźwięk może uszkodzić słuch.



**Nie należy umieszczać urządzenia pomiarowego i akcesoriów magnetycznych w pobliżu implantów oraz innych urządzeń medycznych, np. rozrusznika serca lub pompy insulinowej.** Magnesy urządzenia pomiarowego i akcesoriów wytwarzają pole, które może zakłócić działanie implantów i urządzeń medycznych.

- ▶ Urządzenie pomiarowe i akcesoria magnetyczne należy przechowywać z dala od magnetycznych nośników danych oraz urządzeń wrażliwych magnetycznie. Pod wpływem działania magnesów urządzenia pomiarowego i akcesoriów może dojść do nieodwracalnej utraty danych.

## Opis urządzenia i jego zastosowania

Proszę zwrócić uwagę na rysunki zamieszczone na początku instrukcji obsługi.

### Użycie zgodne z przeznaczeniem

Urządzenie pomiarowe przeznaczone jest do wyznaczania i wskazywania linii poziomych i pionowych.

Urządzenie pomiarowe dostosowane jest do pracy w pomieszczeniach i na zewnątrz.

Produkt jest urządzeniem laserowym dla konsumentów zgodnie z normą EN 50689.

### Przedstawione graficznie komponenty

Numeracja przedstawionych komponentów odnosi się do schematu urządzenia pomiarowego, znajdującego się na stronie graficznej.

- (1) Otwór wyjściowy wiązki lasera
  - (2) Wskaźnik naładowania baterii
  - (3) Wskaźnik blokady mechanizmu wahadła
  - (4) Przycisk trybu odbiornika
  - (5) Wskaźnik trybu odbioru
  - (6) Przycisk trybu pracy lasera
  - (7) Włącznik/wyłącznik
  - (8) Przyłącze statywu 1/4"
  - (9) Przyłącze statywu 5/8"
  - (10) Blokada pokrywki wnętrza na baterie
  - (11) Pokrywka wnętrza na baterie
  - (12) Tabliczka ostrzegawcza lasera
  - (13) Numer seryjny
  - (14) Otwór na moduł Bluetooth® do lokalizacji urządzenia
  - (15) Magnes<sup>a)</sup>
  - (16) Uniwersalny uchwyt<sup>a)</sup>
  - (17) Laserowa tablica celownicza<sup>a)</sup>
  - (18) Odbiornik laserowy<sup>a)</sup>
  - (19) Okulary do pracy z laserem<sup>a)</sup>
  - (20) Pokrowiec<sup>a)</sup>
  - (21) Statyw<sup>a)</sup>
  - (22) Kolumna teleskopowa<sup>a)</sup>
  - (23) Walizka<sup>a)</sup>
  - (24) Wypełnienie<sup>a)</sup>
  - (25) Moduł Bluetooth® do lokalizacji urządzenia<sup>a)</sup>
- a) **Osprzęt ukazany na rysunkach lub opisany w instrukcji użytkowania nie wchodzi w standardowy zakres dostawy. Kompletny asortyment wyposażenia dodatkowego można znaleźć w naszym katalogu osprzętu.**

### Dane techniczne

<b>Laser liniowy</b>	<b>GLL 3-80 G</b>
Numer katalogowy	<b>3 601 K63 Y..</b>

Laser liniowy	GLL 3-80 G
Zasięg pracy <sup>A)</sup>	
- standardowy	30 m
- w trybie odbiornika	25 m
- z odbiornikiem laserowym	5–120 m
Dokładność niwelacyjna <sup>B)(C)(D)</sup>	±0,3 mm/m
Zakres automatycznej niwelacji	±4°
Czas niwelacji	< 4 s
Temperatura robocza	-10°C ... +40°C
Temperatura przechowywania	-20°C ... +70°C
Maks. wysokość stosowania ponad wysokością referencyjną	2.000 m
Wilgotność względna, maks.	90%
Stopień zabrudzenia zgodnie z IEC 61010-1	2 <sup>E)</sup>
Klasa lasera	2
Typ lasera	< 10 mW, 500–540 nm
C <sub>6</sub>	10
Rozbieżność	50 × 10 mrad (kął pełny)
Najkrótszy czas trwania impulsu	1/10.000 s
Częstotliwość powtarzania impulsów	
- praca bez trybu odbiornika	23 kHz
- praca w trybie odbiornika	10 kHz
Kompatybilny odbiornik laserowy	LR 7
Przyłącze statywu	1/4", 5/8"
Baterie	4 × 1,5 V LR6 (AA)
Czas pracy z 3 płaszczyznami lasera <sup>B)</sup>	4 h
Waga zgodnie z EPTA-Procedura 01:2014	0,82 kg
Wymiary (długość × szerokość × wysokość)	149 × 84 × 142 mm
Stopień ochrony	IP54 (ochrona przed pyłem i bryzgami wody)

A) Zasięg pracy może się zmniejszyć przez niekorzystne warunki otoczenia (np. bezpośrednie nasłonecznienie).

B) przy 20–25 °C

C) W czterech poziomych punktach skrzyżowania linii laserowych.

D) Podane wartości zakładają występowanie normalnych lub korzystnych warunków otoczenia (np. brak drgań, mgły, zadymienia lub bezpośredniego nasłonecznienia). W przypadku silnych wahań temperatury mogą wystąpić różnice w dokładności.

E) Występuje jedynie zabrudzenie nieprzewodzące, jednak od czasu do czasu okresowo należy spodziewać się zjawiska przewodzenia prądu spowodowanego kondensacją.

Do jednoznacznej identyfikacji urządzenia pomiarowego służy numer seryjny (13) podany na tabliczce znamionowej.

## Montaż

### Wkładanie/wymiana baterii

Zaleca się eksploatację urządzenia pomiarowego przy użyciu baterii alkaliczno-manganowych.

Aby otworzyć pokrywkę wnętrza na baterie (11), należy nacisnąć blokadę (10) i zdjąć pokrywkę. Włożyć baterie do wnętrza.

Należy przy tym zwrócić uwagę na zachowanie prawidłowej biegunowości, zgodnej ze schematem umieszczonym wewnątrz wnętrza.

Wskaźnik naładowania baterii (2) zawsze wskazuje aktualny stan naładowania baterii:

Dioda LED	Pojemność
Światło ciągłe, zielone	100–75%
Światło ciągłe, żółte	75–35%
Światło ciągłe, czerwone	35–10%
Brak światła	Wyładowane baterie

Gdy baterie zaczną się wyczerpywać, jasność linii laserowych będzie stopniowo malała.

Baterie należy zawsze wymieniać w komplecie. Należy stosować tylko baterie tego samego producenta i o jednakowej pojemności.

- ▶ **Jeżeli urządzenie pomiarowe będzie przez dłuższy czas nieużywane, należy wyjąć z niego baterie.** Baterie, które są przez dłuższy czas przechowywane w urządzeniu pomiarowym, mogą ulec korozji i samorozładowaniu.

## Praca

### Uruchamianie

- ▶ **Urządzenie pomiarowe należy chronić przed wilgocią i bezpośrednim nasłonecznieniem.**
- ▶ **Urządzenie pomiarowe należy chronić przed ekstremalnie wysokimi lub niskimi temperaturami, a także przed wahaniami temperatury.** Nie należy go na przykład pozostawiać przez dłuższy czas w samochodzie. W sytuacjach, w których urządzenie pomiarowe poddane było większym wahaniam temperatury, należy przed przystąpieniem do jego użytkowania odczekać, aż powróci ono do normalnej temperatury oraz zawsze sprawdzić jego dokładność pomiarową (zob. „Sprawdzanie dokładności pomiarowej urządzenia pomiarowego”, Strona 86). Ekstremalnie wysokie lub niskie temperatury, a także silne wahania temperatury mogą mieć negatywny wpływ na precyzję urządzenia pomiarowego.
- ▶ **Urządzenie pomiarowe należy chronić przed silnymi uderzeniami oraz przed upuszczeniem.** W przypadku silnego oddziaływania na urządzenie pomiarowe, należy przed dalszą pracą przeprowadzić kontrolę dokładności (zob. „Sprawdzanie dokładności pomiarowej urządzenia pomiarowego”, Strona 86).

- ▶ **Urządzenie pomiarowe należy transportować w stanie wyłączonym.** Wyłączenie powoduje automatyczną blokadę jednostki wahadłowej, która przy silniejszym ruchu mogłaby ulec uszkodzeniu.

### Włączanie/wyłączanie

Aby **włączyć** urządzenie pomiarowe, należy przesunąć włącznik/wyłącznik (7) w pozycję „On” (do prac z blokadą mechanizmu wahadła) lub w pozycję „On” (do prac z funkcją automatycznej niwelacji). Natychmiast po włączeniu urządzenie pomiarowe emituje linie laserowe z otworów wyjściowych (1).

- ▶ **Nie wolno kierować wiązki laserowej w stronę osób i zwierząt, jak również spoglądać w wiązkę (nawet przy zachowaniu większej odległości).**

Aby **wyłączyć** urządzenie pomiarowe, należy przesunąć włącznik/wyłącznik (7) w pozycję **Off**. Po wyłączeniu jednostka wahadłowa blokuje się automatycznie.

- ▶ **Nie wolno zostawiać włączonego urządzenia pomiarowego bez nadzoru, a po zakończeniu użytkowania należy je wyłączyć.** Wiązka laserowa może oślepić osoby postronne.

Po przekroczeniu maksymalnej dopuszczalnej temperatury pracy 40 °C urządzenie wyłącza się, by chronić diodę lasera. Po ochłodzeniu urządzenie jest znów gotowe do pracy i może zostać ponownie włączone.

Gdy temperatura urządzenia pomiarowego zacznie zbliżać się do maksymalnej dopuszczalnej temperatury pracy, jasność linii laserowych będzie stopniowo malała.

### Deaktywacja automatycznego wyłącznika

Jeżeli przez ok. 120 minut nie zostanie naciśnięty żaden przycisk na urządzeniu pomiarowym, urządzenie pomiarowe wyłączy się automatycznie w celu oszczędzania energii baterii.

Aby ponownie włączyć urządzenie pomiarowe po tym, jak wyłączyło się ono w sposób automatyczny, można albo ustawić najpierw włącznik/wyłącznik (7) w pozycji „Off”, a następnie włączyć urządzenie pomiarowe, albo nacisnąć jednokrotnie przycisk trybu pracy lasera (6) lub przycisk trybu odbiornika (4).

Aby zdezaktywować funkcję automatycznego wyłączania, należy (przy włączonym urządzeniu pomiarowym) nacisnąć przycisk trybu pracy lasera (6) i przytrzymać go przez co najmniej 3 sekundy. Dezaktywacja funkcji automatycznego wyłączania potwierdzona jest krótkim miganiem linii laserowych.

Aby dokonać aktywacji funkcji automatycznego wyłączania, należy wyłączyć urządzenie pomiarowe, a następnie ponownie je włączyć.

### Deaktywacja sygnału dźwiękowego

Po włączeniu urządzenia pomiarowego, sygnał dźwiękowy jest zawsze aktywny.

Aby wyłączyć lub włączyć sygnał dźwiękowy należy wcisnąć równocześnie przycisk trybu pracy lasera (6) i przycisk trybu odbiornika (4) i przytrzymać je przez co najmniej 3 sekundy.

Zarówno aktywacja, jak i dezaktywacja potwierdzana jest trzema krótkimi sygnałami dźwiękowymi.

### Tryby pracy

Urządzenie pomiarowe może pracować w kilku trybach pracy, który użytkownik może w każdej chwili zmienić:

- emisja poziomej płaszczyzny laserowej,
- emisja pionowej płaszczyzny laserowej,
- emisja dwóch pionowych płaszczyzn laserowych,
- emisja jednej poziomej i dwóch pionowych płaszczyzn laserowych.

Po włączeniu urządzenie pomiarowe pokazuje płaszczyznę laserową w poziomie. Aby zmienić tryb pracy, należy nacisnąć przycisk trybu pracy lasera (6).

Wszystkie tryby pracy są dostępne zarówno z funkcją automatycznej niwelacji, jak i z blokadą mechanizmu wahadła.

### Tryb odbiornika

Aby móc pracować z odbiornikiem laserowym (18) należy – niezależnie od wybranego trybu pracy – włączyć tryb odbiornika.

W trybie odbiornika linie laserowe migają z wysoką częstotliwością, co powoduje, że odbiornik laserowy (18) jest w stanie je wykryć.

Aby włączyć tryb odbiornika, należy nacisnąć przycisk trybu odbiornika (4). Wskaźnik trybu odbiornika (5) zaświeci się na zielono.

Przy włączonym trybie odbiornika widoczność linii laserowych jest znacznie zredukowana. Dlatego podczas pracy bez odbiornika laserowego należy wyłączyć tryb odbiornika, ponownie naciskając przycisk odbiornika (4). Wskaźnik trybu odbiornika (5).

### Funkcja automatycznej niwelacji

#### Zastosowanie funkcji automatycznej niwelacji

Ustawić urządzenie pomiarowe na poziomym, stabilnym podłożu, zamocować je w uniwersalnym uchwycie (16) lub na statywie (21).

Do pracy z funkcją automatycznej niwelacji należy ustawić włącznik/wyłącznik (7) w pozycji „On”.

Funkcja automatycznej niwelacji automatycznie kompensuje nierówności podłoża w zakresie automatycznej niwelacji wynoszącym  $\pm 4^\circ$ . Gdy linie laserowe przestają się poruszać, procedura automatycznej niwelacji została zakończona.

Jeżeli automatyczna niwelacja nie jest możliwa, np. w sytuacji, gdy kąt nachylenia podstawy urządzenia pomiarowego względem poziomu jest większy niż  $4^\circ$ , linie laserowe zaczynają migać w szybkim tempie. Przy włączonym sygnale dźwiękowym rozbrzmiewa sygnał o wysokiej częstotliwości. Ustawić urządzenie pomiarowe w pozycji poziomej i zacząć, aż zakończy się proces automatycznej niwelacji. Gdy urządzenie pomiarowe ponownie znajdzie się w zakresie automatycznej niwelacji wynoszącym  $\pm 4^\circ$ , wiązki lasera zaczynają świecić się światłem ciągłym i wyłącza się sygnał dźwiękowy.

Wstrząsy i zmiany położenia podczas pracy urządzenia pomiarowego są niwelowane automatycznie. Aby uniknąć błędów w pomiarze, spowodowanych przemieszczeniem urządzenia pomiarowego, należy po przeprowadzeniu niwelacji skontrolować pozycję poziomą lub pionową linii laserowej w odniesieniu do punktów referencyjnych.

#### Praca z blokadą mechanizmu wahadła

Do prac z blokadą mechanizmu wahadła należy przesunąć włącznik/wyłącznik (7) w pozycję „On”. Wskaźnik blokady mechanizmu wahadła (3) świeci się na czerwono, a linie laserowe migają w wolnym tempie.

Podczas prac z blokadą mechanizmu wahadła funkcja automatycznej niwelacji jest wyłączona. Urządzenie pomiarowe można trzymać w ręce lub ustawić je na pochylonym podłożu. Linie laserowe nie zostaną automatycznie zniwelowane i nie muszą być ustawione względem siebie prostopadle.

### Sprawdzanie dokładności pomiarowej urządzenia pomiarowego

#### Wpływ na dokładność niwelacji

Największy wpływ wywiera temperatura otoczenia. W szczególności różnica temperatur przebiegająca od podłoża do góry może wpływać na przebieg wiązki laserowej.

Aby zminimalizować efekty termiczne spowodowane unoszącym się do góry ciepłem gleby, zalecamy stosowanie urządzenia pomiarowego na statywie. Oprócz tego należy starać się ustawić urządzenie pomiarowe w miarę możliwości pośrodku powierzchni roboczej.

Na odchylenia pomiarowe mogą mieć wpływ, oprócz czynników zewnętrznych, także charakterystyczne dla danego typu urządzenia czynniki (takie jak na przykład upadek lub silne wstrząsy). Z tego powodu należy przed każdym pomiarem skontrolować dokładność niwelacyjną.

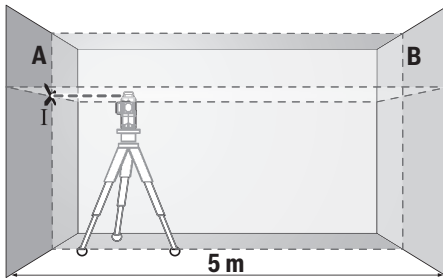
Najpierw należy skontrolować dokładność niwelacyjną poziomej linii laserowej, a dopiero potem dokładność niwelacyjną pionowych linii laserowych.

Jeżeli któraś z kontroli wykazałaby, iż urządzenie pomiarowe przekracza maksymalnie dopuszczalne odchylenie, urządzenie należy oddać do naprawy w jednym z punktów serwisowych firmy **Bosch**.

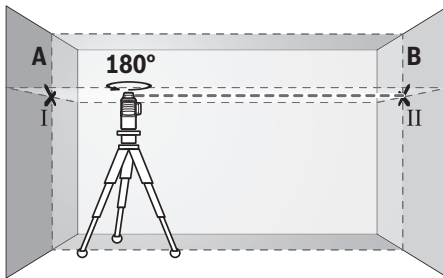
#### Kontrola dokładności niwelacyjnej osi poprzecznej w poziomie

Do przeprowadzenia kontroli potrzebny jest wolny odcinek o długości 5 m ze stabilnym podłożem pomiędzy dwiema ścianami A i B.

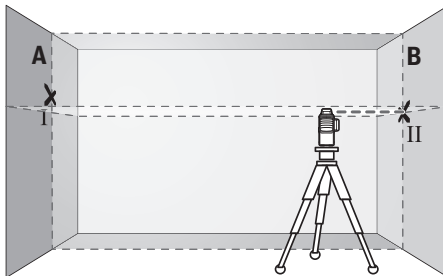
- Zamontować urządzenie pomiarowe w pobliżu ściany A na statywie lub ustawić je na stabilnym, równym podłożu. Włączyć urządzenie pomiarowe wraz z funkcją automatycznej niwelacji. Wybrać taki tryb pracy, w którym emitowana jest jedna pionowa oraz jedna pozioma płaszczyzna laserowa frontalnie przed urządzeniem pomiarowym.



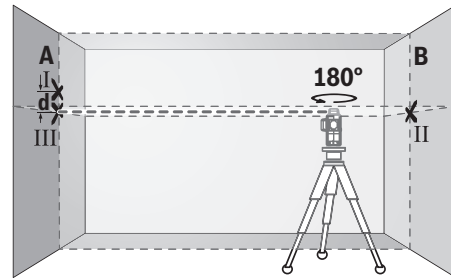
- Skierować laser na ścianę A i zaczekać, aż urządzenie pomiarowe się wypoziomuje. Zaznaczyć na ścianie środek punktu, w którym krzyżują się linie laserowe (punkt I).



- Obrócić urządzenie pomiarowe o 180°, zaczekać aż się wypoziomuje i zaznaczyć na przeciwległej ścianie B punkt, w którym krzyżują się linie laserowe (punkt II).
- Umieścić urządzenie pomiarowe – nie obracając go – w pobliżu ściany B, włączyć je i zaczekać, aż się wypoziomuje.



- Wyregulować wysokość urządzenia pomiarowego (na statywie albo ewentualnie podkładając coś pod urządzenie) tak, aby punkt przecięcia linii laserowych dokładnie pokrywał się z zaznaczonym uprzednio punktem II na ścianie B.



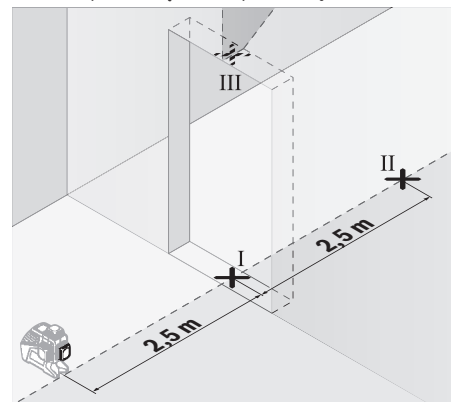
- Obrócić urządzenie pomiarowe o 180°, nie zmieniając jego wysokości. Skierować wiązkę na ścianę A tak, aby pionowa linia laserowa przebiegała przez uprzednio zaznaczony punkt I. Zaczekać, aż urządzenie pomiarowe się wypoziomuje i zaznaczyć punkt przecięcia linii laserowej na ścianie A (punkt III).
- Z różnicy  $d$  pomiędzy obydwooma zaznaczonymi punktami I i III na ścianie A wynika rzeczywiste odchylenie urządzenia pomiarowego.

Na odcinku pomiarowym wynoszącym  $2 \times 5 \text{ m} = 10 \text{ m}$  maksymalne dopuszczalne odchylenie nie może przekraczać:  $10 \text{ m} \times \pm 0,3 \text{ mm/m} = \pm 3 \text{ mm}$ . Różnica  $d$  pomiędzy punktami I i III może zatem wynosić maksymalnie 3 mm.

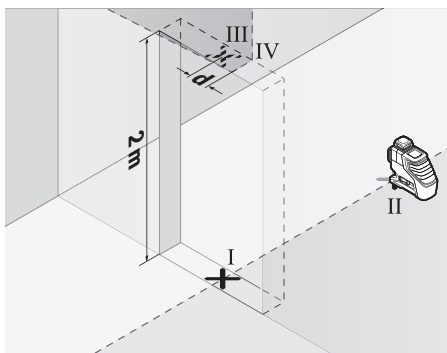
#### Kontrola dokładności niwelacyjnej pionowych linii laserowych

Do przeprowadzenia kontroli potrzebny jest otwór drzwiowy. Po obu stronach drzwi musi być minimum 2,5 m wolnego miejsca. Niezbędne jest też stabilne podłoże.

- Ustawić urządzenie pomiarowe w odległości 2,5 m od otworu drzwiowego na stałym, równym podłożu (nie na statywie). Włączyć urządzenie pomiarowe wraz z funkcją automatycznej niwelacji. Wybrać taki tryb pracy, w którym emitowana jest jedna pionowa płaszczyzna laserowa frontalnie przed urządzeniem pomiarowym.



- Zaznaczyć środek poziomej linii laserowej na podłożu w otworze drzwiowym (punkt I), w odległości 5 m po drugiej stronie otworu drzwiowego (punkt II), jak również na górnej framudze otworu drzwiowego (punkt III).



- Obrócić urządzenie pomiarowe o 180° i ustawić je z drugiej strony otworu drzwiowego, bezpośrednio za punktem II. Zaczekać, aż urządzenie pomiarowe się wypoziomuje, a następnie skierować pionową linię laserową w taki sposób, by jej środek przebiegał dokładnie przez punkty I i II.
- Zaznaczyć środek linii laserowej na górnej krawędzi otworu drzwiowego, jako punkt IV.
- Z różnicy  $d$  pomiędzy obydwo ma zaznaczonymi punktami III i IV wyniknie rzeczywiste odchylenie urządzenia pomiarowego od prostopadłej.
- Należy zmierzyć wysokość otworu drzwiowego.

Powtórzyć ten proces pomiarowy dla drugiej pionowej płaszczyzny laserowej. Wybrać taki tryb pracy, w którym emitowana jest jedna pionowa płaszczyzna laserowa z boku urządzenia pomiarowego, i obrócić urządzenie przed rozpoczęciem pomiaru o 90°.

Maksymalne dopuszczalne odchylenie obliczane jest w następujący sposób:

Podwójna wysokość otworu drzwiowego  $\times 0,3$  mm/m

Przykład: Przy wysokości otworu drzwiowego 2 m maksymalne odchylenie może wynosić

$2 \times 2 \text{ m} \times \pm 0,3 \text{ mm/m} = \pm 1,2 \text{ mm}$ . W związku z tym punkty III i IV mogą być od siebie oddalone maksymalnie o 1,2 mm.

### Wskazówki dotyczące pracy

- ▶ **Do zaznaczania należy używać zawsze tylko środka linii laserowej.** Szerokość linii laserowej zmienia się w zależności od odległości.

#### Praca z laserową tablicą celowniczą

Laserowa tablica celownicza (17) poprawia widoczność wiązki laserowej przy niekorzystnych warunkach lub większych odległościach.

Odblaskowa powierzchnia laserowej tablicy celowniczej (17) poprawia widoczność linii laserowej, przez transparentną powierzchnię linia laserowa jest widoczna także od tyłu laserowej tablicy celowniczej.

#### Praca ze statywem (osprzęt)

Aby zapewnić stabilną podstawę pomiaru z ustaloną wysokością, zaleca się użycie statywu. Urządzenie pomiarowe z przyłączem do statywu 1/4" (8) założyć na gwint statywu (21) lub dowolnego statywu fotograficznego dostępnego w

handlu. Do zamocowania urządzenia pomiarowego na statywie budowlanym dostępnym w handlu należy użyć przyłącza statywu 5/8" (9). Dokręcić urządzenie pomiarowe za pomocą śruby ustalającej statywu.

Przed włączeniem urządzenia pomiarowego, należy z grubsza wyregulować statyw.

#### Mocowanie za pomocą uniwersalnego uchwyty (osprzęt) (zob. rys. B)

Za pomocą uniwersalnego uchwyty (16) można zamocować urządzenie pomiarowe np. na powierzchniach pionowych lub materiałach magnetycznych. Uniwersalny uchwyt można stosować również jako statyw namiemny; ułatwia on zmianie położenia urządzenia pomiarowego na wysokość.

- ▶ **Podczas mocowania osprzętu do powierzchni należy trzymać palce z dala od tylnej strony osprzętu magnetycznego.** Duża siła przyciągania magnesów może spowodować zakleszczenie palców.

Przed włączeniem urządzenia pomiarowego należy z grubsza wyregulować uniwersalny uchwyt (16).

#### Praca z odbiornikiem laserowym (osprzęt) (zob. rys. B)

W przypadku niekorzystnych warunków oświetleniowych (jasne pomieszczenie, bezpośrednie działanie promieni słonecznych), a także przy większych odległościach, należy stosować odbiornik laserowy (18). Podczas pracy z odbiornikiem laserowym należy włączyć tryb odbiornika (zob. „Tryb odbiornika”, Strona 86).

#### Okulary do pracy z laserem (osprzęt)

Okulary do pracy z laserem odfiltrowują światło otoczenia. Dzięki temu wiązka laserowa wydaje się jaśniejsza.

- ▶ **Nie należy używać okularów do pracy z laserem (osprzęt) jako okularów ochronnych.** Okulary do pracy z laserem służą do łatwiejszej identyfikacji wiązki lasera, nie chronią jednak przed promieniowaniem laserowym.
- ▶ **Nie należy używać okularów do pracy z laserem (osprzęt) jako okularów przeciwsłonecznych ani podczas prowadzenia samochodu.** Okulary do pracy z laserem nie zapewniają całkowitej ochrony przed promieniowaniem UV i utrudniają rozróżnianie kolorów.

#### Przykłady zastosowań (zob. rys. A–F)

Przykłady różnych sposobów zastosowania urządzenia pomiarowego można znaleźć na stronach graficznych.

## Konserwacja i serwis

### Konserwacja i czyszczenie

Urządzenie pomiarowe należy utrzymywać w czystości.

Nie wolno zanurzać urządzenia pomiarowego w wodzie ani innych cieczach.

Zanieczyszczenia należy usuwać za pomocą wilgotnej, miękkiej ściereczki. Nie stosować żadnych środków czyszczących ani rozpuszczalników.

W szczególności należy regularnie czyścić płaszczyznę przy otworze wyjściowym wiązki laserowej, starannie usuwając kłaczki kurzu.



Urządzenie pomiarowe należy przechowywać i transportować tylko w pokrowcu (20) lub w walizce (23).

W razie konieczności naprawy urządzenie pomiarowe należy przesłać w pokrowcu (20) lub w walizce (23).

### Obsługa klienta oraz doradztwo dotyczące użytkowania

Ze wszystkimi pytaniami, dotyczącymi naprawy i konserwacji nabytego produktu oraz dostępu do części zamiennych, prosimy zwracać się do punktów obsługi klienta. Rysunki techniczne oraz informacje o częściach zamiennych można znaleźć pod adresem: [www.bosch-pt.com](http://www.bosch-pt.com)

Nasz zespół doradztwa dotyczącego użytkowania odpowie na wszystkie pytania związane z produktami firmy Bosch oraz ich osprzętem.

Przy wszystkich zgłoszeniach oraz zamówieniach części zamiennych konieczne jest podanie 10-cyfrowego numeru katalogowego, znajdującego się na tabliczce znamionowej produktu.

#### Polska

Robert Bosch Sp. z o.o.

Serwis Elektronarzędzi

Ul. Jutrzenki 102/104

02-230 Warszawa

Na [www.serwisbosch.com](http://www.serwisbosch.com) znajdują Państwo wszystkie szczególności dotyczące usług serwisowych online.

Tel.: 22 7154450

Faks: 22 7154440

E-Mail: [bsc@pl.bosch.com](mailto:bsc@pl.bosch.com)

[www.bosch-pt.pl](http://www.bosch-pt.pl)

#### Pozostałe adresy serwisów znajdują się na stronie:

[www.bosch-pt.com/serviceaddresses](http://www.bosch-pt.com/serviceaddresses)

### Utylizacja odpadów

Narzędzia pomiarowe, osprzęt i opakowanie należy oddać do powtórnego przetworzenia zgodnie z przepisami ochrony środowiska.



Nie wolno wyrzucać narzędzi pomiarowych ani baterii razem z odpadami z gospodarstwa domowego!

#### Tylko dla krajów UE:

Zgodnie z europejską dyrektywą 2012/19/UE w sprawie zużytego sprzętu elektrycznego i elektronicznego oraz jej transpozycją do prawa krajowego niezdatne do użytku urządzenia pomiarowe, a zgodnie z europejską dyrektywą 2006/66/WE uszkodzone lub zużyte akumulatory/baterie należy zbierać osobno i doprowadzić do ponownego użycia zgodnie z obowiązującymi przepisami ochrony środowiska.

W przypadku nieprawidłowej utylizacji zużyty sprzęt elektryczny i elektroniczny może mieć szkodliwe skutki dla środowiska i zdrowia ludzkiego, wynikające z potencjalnej obecności substancji niebezpiecznych.

## Čeština

### Bezpečnostní upozornění



Aby byla zajištěna bezpečná a spolehlivá práce s měřicím přístrojem, je nutné si přečíst a dodržovat veškeré pokyny. Pokud se měřicí přístroj nepoužívá podle těchto pokynů, může to negativně ovlivnit ochranná opatření, která jsou integrována v měřicím přístroji. Nikdy nesmíte dopustit, aby byly výstražné štítky na měřicím přístroji nečitelné. **TYTO POKYNY DOBRĚ USCHOVEJTE, A POKUD BUDETE MĚŘICÍ PŘÍSTROJ PŘEDÁVAT DÁLE, PŘILOŽTE JE.**

- ▶ **Pozor – pokud se používají jiná než zde uvedená ovládací nebo seřizovací zařízení nebo se provádějí jiné postupy, může to mít za následek vystavení nebezpečnému záření.**
- ▶ **Měřicí přístroj se dodává s výstražným štítkem laseru (je označený na vyobrazení měřicího přístroje na stránce s obrázky).**
- ▶ **Pokud není text výstražného štítku ve vašem národním jazyce, přečte ho před prvním uvedením do provozu přiloženou nálepkou ve vašem jazyce.**



**Laserový paprsek nemířte proti osobám nebo zvířatům a nedívejte se do přímého ani do odraženého laserového paprsku.** Může to způsobit oslnění osob, nehody nebo poškození zraku.

- ▶ **Pokud laserový paprsek dopadne do oka, je třeba vědomě zavřít oči a okamžitě hlavou uhnout od paprsku.**
- ▶ **Na laserovém zařízení neprovádějte žádné změny.**
- ▶ **Brýle pro zviditelnění laserového paprsku (příslušenství) nepoužívejte jako ochranné brýle.** Brýle pro zviditelnění laserového paprsku slouží pro lepší rozpoznání laserového paprsku; nechrání ale před laserovým zářením.
- ▶ **Brýle pro zviditelnění laserového paprsku (příslušenství) nepoužívejte jako sluneční brýle nebo v silničním provozu.** Brýle pro zviditelnění laserového paprsku neposkytují UV ochranu a zhoršují vnímání barev.
- ▶ **Měřicí přístroj svěťujte do opravy pouze kvalifikovaným odborným pracovníkům, kteří mají k dispozici originální náhradní díly.** Tím bude zajištěno, že zůstane zachována bezpečnost měřicího přístroje.
- ▶ **Nedovolte dětem, aby používaly laserový měřicí přístroj bez dozoru.** Mohly by neúmyslně oslnit jiné osoby nebo sebe.
- ▶ **S měřicím přístrojem nepracujte v prostředí s nebezpečím výbuchu, kde se nacházejí hořlavé kapaliny, plyny nebo hořlavý prach.** V měřicím přístroji mohou vznikat jiskry, které mohou způsobit vznícení prachu nebo výparů.

- Při provozu měřicího přístroje zní za určitých okolností hlasité akustické signály. Měřicí přístroj proto mějte v dostatečné vzdálenosti od uší, resp. od jiných osob. Hlasitý tón může poškodit sluch.



**Nedávejte měřicí přístroj a magnetické příslušenství do blízkosti implantátů a jiných lékařských přístrojů, např. kardiostimulátoru nebo inzulinové pumpy.**

Magnety měřicího přístroje a příslušenství vytvářejí pole, které může negativně ovlivnit funkci implantátů a lékařských přístrojů.

- Měřicí přístroj a magnetické příslušenství nedávejte do blízkosti magnetických datových nosičů a magneticky citlivých zařízení. Působením magnetů měřicího přístroje a příslušenství může dojít k nevratným ztrátám dat.

## Popis výrobku a výkonu

Řiďte se obrázky v přední části návodu k obsluze.

### Použití v souladu s určeným účelem

Měřicí přístroj je určený k zjišťování a kontrole vodorovných a svislých linií.

Měřicí přístroj je vhodný pro používání ve vnitřních a venkovních prostorech.

Tento výrobek je spotřební laserový výrobek podle EN 50689.

### Zobrazené součásti

Číslování zobrazených komponent se vztahuje na zobrazení měřicího přístroje na obrázkové straně.

- (1) Výstupní otvor laserového paprsku
- (2) Ukazatel baterie
- (3) Ukazatel aretace kyvadla
- (4) Tlačítko režimu přijímače
- (5) Ukazatel režimu přijímače
- (6) Tlačítko druhu provozu laseru
- (7) Vypínač
- (8) Stativový závit 1/4"
- (9) Stativový závit 5/8"
- (10) Aretace krytu přihrádky pro baterie
- (11) Kryt přihrádky pro baterie
- (12) Varovný štítek laseru
- (13) Sériové číslo
- (14) Otvor pro modul *Bluetooth*<sup>®</sup> pro lokalizaci
- (15) Magnet<sup>a)</sup>
- (16) Univerzální držák<sup>a)</sup>
- (17) Cílová destička laseru<sup>a)</sup>
- (18) Laserový přijímač<sup>a)</sup>
- (19) Brýle pro práci s laserem<sup>a)</sup>
- (20) Ochranné pouzdro<sup>a)</sup>

- (21) Stativ<sup>a)</sup>
- (22) Teleskopická tyč<sup>a)</sup>
- (23) Kufř<sup>a)</sup>
- (24) Vložka<sup>a)</sup>
- (25) Modul *Bluetooth*<sup>®</sup> pro lokalizaci<sup>a)</sup>

a) Zobrazené nebo popsané příslušenství nepatří k standardnímu obsahu dodávky. Kompletní příslušenství naleznete v našem programu příslušenství.

## Technické údaje

Čárový laser	GLL 3-80 G
Číslo zboží	3 601 K63 Y..
Pracovní dosah <sup>A)</sup>	
- standardní	30 m
- v režimu přijímače	25 m
- s laserovým přijímačem	5–120 m
Přesnost nivelace <sup>B)(C)(D)</sup>	±0,3 mm/m
Rozsah samonivelace	±4°
Doba nivelace	< 4 s
Provozní teplota	-10 °C až +40 °C
Skladovací teplota	-20 °C až +70 °C
Max. nadmožská výška pro použití	2 000 m
Relativní vlhkost vzduchu max.	90 %
Stupeň znečištění podle IEC 61010-1	2 <sup>E)</sup>
Třída laseru	2
Typ laseru	< 10 mW, 500–540 nm
C <sub>6</sub>	10
Divergence	50 × 10 mrad (plný úhel)
Nejkratší délka impulzu	1/10 000 s
Frekvence impulzů	
- Provoz bez režimu přijímače	23 kHz
- Provoz v režimu přijímače	10 kHz
Kompatibilní přijímač laseru	LR 7
Stativový závit	1/4", 5/8"
Baterie	4 × 1,5 V LR6 (AA)
Doba provozu se 3 laserovými úrovněmi <sup>B)</sup>	4 h
Hmotnost podle EPTA-Procedure 01:2014	0,82 kg
Rozměry (délka × šířka × výška)	149 × 84 × 142 mm

**Čárový laser****GLL 3-80 G**

Stupeň krytí IP54 (ochrana proti prachu a stříkající vodě)

- A) Pracovní oblast může být zmenšena nepříznivými podmínkami prostředí (např. přímé sluneční záření).
- B) při 20–25 °C
- C) Platí u čtyř vodorovných průsečíků laserových čar.
- D) Uvedené hodnoty platí za předpokladu normálních až příznivých podmínek prostředí (např. bez vibrací, bez mlhy, bez kouře, bez přímého slunečního záření). Po velkém kolísání teploty může dojít k odchylkám přesnosti.
- E) Vyskytuje se pouze nevodivé znečištění, přičemž příležitostně se ale očekává dočasná vodivost způsobená orosením.

K jednoznačné identifikaci měřicího přístroje slouží sériové číslo (13) na typovém štítku.

## Montáž

### Vložení/výměna baterií

Pro provoz měřicího přístroje doporučujeme použít alkalicko-manganové baterie.

Pro otevření krytu přihrádky pro baterie (11) stiskněte aretaci (10) a kryt přihrádky pro baterie sejměte. Vložte baterie.

Přitom dodržujte správnou polaritu podle vyobrazení na vnitřní straně přihrádky baterie.

Ukazatel baterie (2) ukazuje vždy aktuální stav baterie:

LED	Kapacita
Trvale svítí zeleně	100–75 %
Trvale svítí žlutě	75–35 %
Trvale svítí červeně	35–10 %
Nesvítí	Vybité baterie

S vybitím baterií se pomalu snižuje jas laserových čar.

Vždy vyměňujte všechny baterie současně. Používejte pouze baterie od jednoho výrobce a se stejnou kapacitou.

- **Když měřicí přístroj delší dobu nepoužíváte, vyjměte z něj baterie.** Při delším skladování v měřicím přístroji mohou baterie zkorodovat a samy se vybit.

## Provoz

### Uvedení do provozu

- **Chraňte měřicí přístroj před vlhkem a přímým slunečním zářením.**
- **Nevystavujte měřicí přístroj extrémním teplotám nebo kolísání teplot.** Nenechávejte ho např. delší dobu ležet v autě. Při větším kolísání teploty nechte měřicí přístroj nejprve vytemperovat a před další prací proveďte vždy kontrolu přesnosti (viz „Kontrola přesnosti měřicího přístroje“, Stránka 92).  
Při extrémních teplotách nebo teplotních výkyvech může být omezena přesnost přístroje.
- **Chraňte měřicí přístroj před prudkými nárazy nebo pádem.** Pokud byl měřicí přístroj vystavený působení silných vnějších vlivů, měli byste před další prací provést

kontrolu přesnosti (viz „Kontrola přesnosti měřicího přístroje“, Stránka 92).

- **Před přepravou měřicí přístroj vypněte.** Při vypnutí se kyvná jednotka zajistí, při prudkých pohybech se jinak může poškodit.

### Zapnutí a vypnutí

Pro **zapnutí** měřicího přístroje posuňte vypínač (7) do polohy „**On**“ (pro práci s aretací kyvadla), nebo do polohy „**On**“ (pro práci s automatickou nivelací). Měřicí přístroj promítá ihned po zapnutí z výstupních otvorů (1) laserové čáry.

- **Nemířte laserový paprsek na osoby nebo zvířata a nedívejte se sami do něj, a to ani z větší vzdálenosti.**

Pro **vypnutí** měřicího přístroje posuňte vypínač (7) do polohy **Off**. Při vypnutí se zablokuje kyvadlová jednotka.

- **Nenechávejte zapnutý měřicí přístroj bez dozoru a po použití ho vypněte.** Mohlo by dojít k oslnění jiných osob laserovým paprskem.

Při překročení maximální přípustné provozní teploty 40 °C dojde k vypnutí kvůli ochraně laserové diody. Po vychladnutí je měřicí přístroj opět připravený k provozu a lze ho znovu zapnout.

Blíží-li se teplota měřicího přístroje nejvyšší přípustné provozní teplotě, pomalu se snižuje jas laserových čar.

### Deaktivace automatického vypnutí

Pokud cca 120 min nestisknete žádné tlačítko na měřicím přístroji, měřicí přístroj se automaticky vypne kvůli šetření baterií.

Pro opětovné zapnutí měřicího přístroje po automatickém vypnutí můžete buď posunout vypínač (7) nejprve do polohy „**Off**“ a poté měřicí přístroj znovu zapnout, nebo jednou stisknete tlačítko druhu laserového provozu (6) nebo tlačítko režimu přijímače (4).

Pro deaktivaci automatického vypnutí podržte (při zapnutém měřicím přístroji) minimálně 3 s stisknuté tlačítko druhu laserového provozu (6). Jakmile je automatické vypnutí deaktivované, laserové čáry krátce zablikají pro potvrzení. Pro aktivaci automatického vypnutí měřicí přístroj vypněte a znovu zapněte.

### Deaktivace akustického signálu

Po zapnutí měřicího přístroje je akustický signál vždy aktivovaný.

Pro deaktivaci, resp. aktivaci akustického signálu stiskněte současně tlačítko druhu laserového provozu (6) a tlačítko režimu přijímače (4) a podržte je stisknuté minimálně 3 s.

Jak při aktivaci, tak i při deaktivaci zazní pro potvrzení tři krátké akustické signály.

### Druhy provozu

Měřicí přístroj disponuje několika druhy provozu, které můžete kdykoli měnit:

- vytvoření jedné vodorovné laserové roviny,
- vytvoření jedné svislé laserové roviny,
- vytvoření dvou svislých laserových rovin,

- vytvoření jedné vodorovné laserové roviny a dvou svislých laserových rovin.

Po zapnutí vytvoří měřicí přístroj vodorovnou laserovou rovinu. Pro změnu druhu provozu stiskněte tlačítko druhu laserového provozu (6).

Všechny druhy provozu lze zvolit s automatickou nivelací i s aretací kyvadla.

#### Režim přijímače

Pro práci s laserovým přijímačem (18) musí být – nezávisle na zvoleném druhu provozu – aktivovaný režim přijímače.

V režimu přijímače blikají laserové čáry s vysokou frekvencí a díky tomu je laserový přijímač (18) rozpozná.

Pro zapnutí režimu přijímače stiskněte tlačítko režimu přijímače (4). Ukazatel režimu přijímače (5) svítí zeleně.

Pro lidské oko je viditelnost laserových čar při zapnutém režimu přijímače snižena. Pro práci bez laserového přijímače proto režim přijímače vypněte opětovným stisknutím tlačítka režimu přijímače (4). Ukazatel režimu přijímače (5) zhasne.

#### Automatická nivelace

##### Práce s automatickou nivelací

Postavte měřicí přístroj na vodorovný, pevný povrch, upevněte ho do univerzálního držáku (16) nebo na stativ (21).

Pro práci s automatickou nivelací posuňte vypínač (7) do polohy „On“.

Automatická nivelace automaticky vyrovná nerovnosti v samonivelačním rozsahu  $\pm 4^\circ$ . Nivelace je ukončena, když se laserové čáry již nepohybují.

Pokud není možné provést automatickou nivelaci, např. proto, že plocha, na které měřicí přístroj stojí, je odchýlená od vodorovné roviny o více než  $4^\circ$ , začnou laserové čáry rychle blikat. Při aktivovaném akustickém signálu zní signál v rychlém rytmu.

Měřicí přístroj umístěte vodorovně a vyčkejte na samonivelaci. Jakmile se měřicí přístroj nachází v samonivelačním rozsahu  $\pm 4^\circ$ , laserové paprsky nepřetržitě svítí a akustický signál utichne.

Při otřesech nebo změnách polohy během provozu se měřicí přístroj opět automaticky zniveluje. Po opětovné nivelaci zkontroluje polohu vodorovné, resp. svislé laserové čáry vzhledem k referenčním bodům, aby vlivem přesunutí měřicího přístroje nedošlo k chybě.

##### Práce s aretací kyvadla

Pro práci s aretací kyvadla posuňte vypínač (7) do polohy „On“. Ukazatel aretace kyvadla (3) svítí červeně a laserové čáry nepřetržitě blikají v pomalém taktu.

Při práci s aretací kyvadla je automatická nivelace vypnutá. Měřicí přístroj můžete držet v ruce nebo postavit na podklad se sklonem. Laserové čáry nejsou znivelované a nemusí nutně probíhat kolmo.

#### Kontrola přesnosti měřicího přístroje

##### Vlivy na přesnost

Největší vliv má teplota prostředí. Laserový paprsek mohou vychýlit zejména rozdíly teplot od podlahy směrem nahoru.

Pro minimalizaci vlivu tepla, které stoupá ze země, doporučujeme používat měřicí přístroj na stativu. Kromě toho postavte měřicí přístroj podle možností doprostřed pracovní plochy.

Kromě vnějších vlivů mohou odchylky způsobovat také specifické vlivy (např. pád nebo prudké nárazy). Proto před začátkem každé práce zkontrolujte přesnost nivelace.

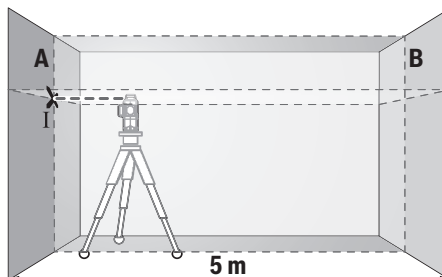
Zkontrolujte vždy nejprve přesnost nivelace vodorovné laserové čáry a poté přesnost nivelace svislých laserových čar.

Pokud měřicí přístroj při jedné z kontrol překročí maximální odchylku, nechte ho opravit v servisu **Bosch**.

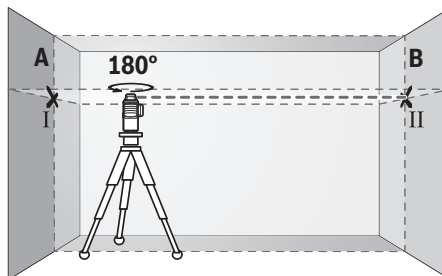
##### Kontrola vodorovné přesnosti nivelace příčné osy

Pro kontrolu potřebujete volnou měřicí dráhu 5 m na pevném podkladu mezi stěnami A a B.

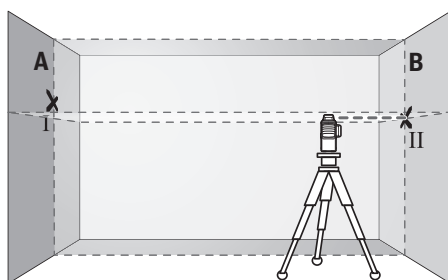
- Namontujte měřicí přístroj blízko stěny A na stativ nebo ho položte na pevný, rovný podklad. Měřicí přístroj zapněte v provozu s automatickou nivelací. Zvolte druh provozu, ve kterém se čelně před měřicím přístrojem vytváří jedna vodorovná laserová rovina a jedna svislá laserová rovina.



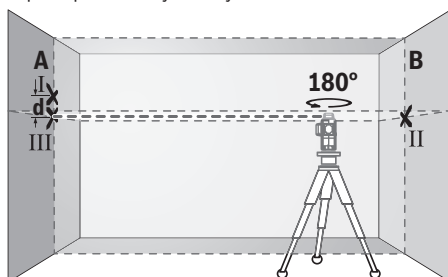
- Namiřte laser na blízkou stěnu A a nechte měřicí přístroj znivelovat. Označte střed bodu, ve kterém se laserové čáry na stěně protínají (bod I).



- Otočte měřicí přístroj o  $180^\circ$ , nechte ho znivelovat a označte průsečík laserových čar na protilehlé stěně B (bod II).
- Umístěte měřicí přístroj – aniž byste ho otočili – blízko u stěny B, zapněte ho a nechte ho znivelovat.



- Nastavte měřicí přístroj do takové výšky (pomocí stativu nebo případně podložení), aby průsečík laserových čar dopadal přesně na vyznačený bod II na stěně B.



- Otočte měřicí přístroj o 180°, aniž byste změnili výšku. Namířte ho na stěnu A tak, aby svislá laserová čára probíhala vyznačeným bodem I. Nechte měřicí přístroj znivelovat a označte průsečík laserových čar na stěně A (bod III).
- Rozdíl  $d$  mezi oběma označenými body I a III na stěně A udává skutečnou výškovou odchylku měřicího přístroje.

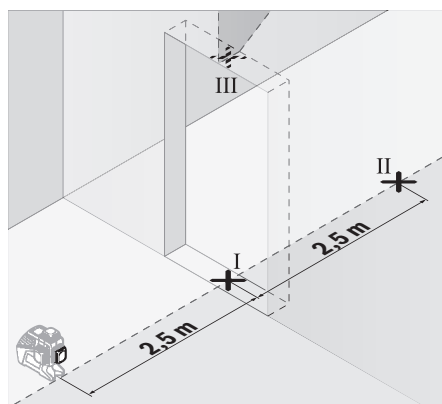
U měřicí dráhy  $2 \times 5 \text{ m} = 10 \text{ m}$  činí maximální přípustná odchylka:

$10 \text{ m} \times \pm 0,3 \text{ mm/m} = \pm 3 \text{ mm}$ . Rozdíl  $d$  mezi body I a III smí tedy činit maximálně 3 mm.

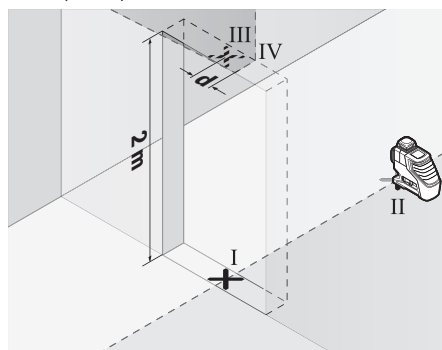
#### Kontrola přesnosti nivelace svislých přímek

Pro kontrolu potřebujete dveřní otvor, u kterého je (na pevném podkladu) na každé straně dveří nejméně 2,5 m místa.

- Postavte měřicí přístroj ve vzdálenosti 2,5 m od dveřního otvoru na pevný, rovný podklad (ne na stativ). Měřicí přístroj zapněte v provozu s automatickou nivelací. Zvolte druh provozu, ve kterém se čelně před měřicím přístrojem vytváří jedna svislá laserová rovina.



- Označte střed svislé laserové čáry na podlaze ve dveřním otvoru (bod I), ve vzdálenosti 5 m na druhé straně dveřního otvoru (bod II) a na horním okraji dveřního otvoru (bod III).



- Otočte měřicí přístroj o 180° a postavte ho na druhé straně dveřního otvoru přímo za bod II. Nechte měřicí přístroj znivelovat a svislou laserovou čáru vyrovnejte tak, aby její střed probíhal přesně body I a II.
- Označte střed laserové čáry na horním okraji dveřního otvoru jako bod IV.
- Rozdíl  $d$  mezi oběma označenými body III a IV udává skutečnou odchylku měřicího přístroje od svislé roviny.
- Změřte výšku otvoru dveří.

Opakujte postup měření pro druhou svislou laserovou rovinu. Za tímto účelem zvolte druh provozu, ve kterém se vytváří jedna svislá laserová rovina na straně vedle měřicího přístroje, a před začátkem měření otočte měřicí přístroj o 90°.

Maximální přípustnou odchylku vypočítáte následovně: dvojnásobná výška dveřního otvoru  $\times 0,3 \text{ mm/m}$

Příklad: Při výšce dveřního otvoru 2 m smí maximální odchylka činit

$2 \times 2 \text{ m} \times \pm 0,3 \text{ mm/m} = \pm 1,2 \text{ mm}$ . Body III a IV smí tedy být maximálně 1,2 mm od sebe.

## Pracovní pokyny

- **Pro označení používejte vždy pouze střed laserové čáry.** Šířka laserové čáry se mění se vzdáleností.

### Práce s cílovou tabulkou laseru

Cílová tabulka laseru (17) zlepšuje viditelnost laserového paprsku při nepříznivých podmínkách a větších vzdálenostech.

Odráživá plocha cílové tabulky laseru (17) zlepšuje viditelnost laserové čáry, pomocí průhledné plochy je laserová čára patrná i ze zadní strany cílové tabulky laseru.

### Práce se stativem (příslušenství)

Stativ poskytuje stabilní, výškově přestavitelný měřicí základ. Nasadte měřicí přístroj 1/4" upnutím pro stativ (8) na závit stavivu (21) nebo běžného fotografického stavivu. Pro upevnění na běžný stavební stativ použijte 5/8" upnutí pro stativ (9). Pomocí zajišťovacího šroubu stavivu měřicí přístroj přišroubujte.

Než zapnete měřicí přístroj, stativ nahrubo vyrovnejte.

### Upevnění pomocí univerzálního držáku (příslušenství) (viz obrázek B)

Pomocí univerzálního držáku (16) můžete měřicí přístroj upevnit např. na svislých plochách nebo magnetických materiálech. Univerzální držák je rovněž vhodný jako podlahový stativ a usnadňuje výškové vyrovnání měřicího přístroje.

- **Když připevňujete příslušenství na povrch, nedávejte prsty na zadní stranu magnetického příslušenství.** Vlivem silné přitažlivé síly magnetů může dojít k uskrípnutí prstů.

Než měřicí přístroj zapnete, univerzální držák (16) nahrubo vyrovnejte.

### Práce s laserovým přijímačem (příslušenství) (viz obrázek B)

Při nepříznivých světelných podmínkách (jasné prostředí, přímé sluneční záření) a na větší vzdálenosti používejte pro lepší rozpoznání laserových čar laserový přijímač (18). Při práci s laserovým přijímačem zapněte režim přijímače (viz „Režim přijímače“, Stránka 92).

### Brýle pro práci s laserem (příslušenství)

Brýle pro práci s laserem odfiltrují okolní světlo. Tím se jeví světlo laseru světlejší pro oko.

- **Brýle pro zviditelnění laserového paprsku (příslušenství) nepoužívejte jako ochranné brýle.** Brýle pro zviditelnění laserového paprsku slouží pro lepší rozpoznání laserového paprsku; nechrání ale před laserovým zářením.
- **Brýle pro zviditelnění laserového paprsku (příslušenství) nepoužívejte jako sluneční brýle nebo v silničním provozu.** Brýle pro zviditelnění laserového paprsku neposkytují UV ochranu a zhoršují vnímání barev.

### Příklady práce (viz obrázky A–F)

Příklady možností použití měřicího přístroje naleznete na stránkách s obrázky.

## Údržba a servis

### Údržba a čištění

Udržujte měřicí přístroj vždy čistý.

Měřicí přístroj neponořujte do vody nebo jiných kapalin.

Nečistoty otřete vlhkým, měkkým hadříkem. Nepoužívejte čisticí prostředky nebo rozpouštědla.

Pravidelně čistěte zejména plochy na výstupním otvoru laseru a dávejte pozor na vlákna.

Měřicí přístroj skladujte a přepravujte pouze v ochranném pouzdru (20), resp. v kufru (23).

V případě opravy pošlete měřicí přístroj v ochranném pouzdru (20), resp. v kufru (23).

### Zákaznická služba a poradenství ohledně použití

Zákaznická služba zodpoví vaše dotazy k opravě a údržbě vašeho výrobku a též k náhradním dílům. Rozkladové výkresy a informace o náhradních dílech najdete také na:

**www.bosch-pt.com**

V případě dotazů k našim výrobkům a příslušenství vám ochotně pomůže poradenský tým Bosch.

V případě veškerých otázek a objednávek náhradních dílů bezpodmínečně uveďte 10místné věcné číslo podle typového štítku výrobku.

### Czech Republic

Robert Bosch odbytová s.r.o.

Bosch Service Center PT

K Vápence 1621/16

692 01 Mikulov

Na [www.bosch-pt.cz](http://www.bosch-pt.cz) si si můžete objednat opravu Vašeho stroje nebo náhradní díly online.

Tel.: +420 519 305700

Fax: +420 519 305705

E-Mail: [servis.naradi@cz.bosch.com](mailto:servis.naradi@cz.bosch.com)

[www.bosch-pt.cz](http://www.bosch-pt.cz)

### Další adresy servisů najdete na:

[www.bosch-pt.com/serviceaddresses](http://www.bosch-pt.com/serviceaddresses)

### Likvidace

Měřicí přístroje, příslušenství a obaly je třeba odevzdat k ekologické recyklaci.



Měřicí přístroje a baterie nevyhazujte do domovního odpadu!

### Pouze pro země EU:

Podle evropské směrnice 2012/19/EU o odpadních elektrických a elektronických zařízeních a jejího provedení ve vnitrostátním právu se musí již nepoužitelné měřicí přístroje a podle evropské směrnice 2006/66/ES vadné nebo opotřebované akumulátory/baterie shromažďovat odděleně a odevzdat k ekologické recyklaci.

Při nesprávné likvidaci mohou odpadní elektrická a elektronická zařízení kvůli případnému obsahu

nebezpečných látok poškodiť životní prostredie a ľudské zdravie.

## Slovenčina

### Bezpečnostné upozornenia



Aby bola zaistená bezpečná a spoľahlivá práca s meracím prístrojom, prečítajte si a dodržiavajte všetky pokyny. Pokiaľ merací prístroj nebudete používať v súlade s týmito pokynmi, môžete nepriaznivo ovplyvniť integrované ochranné opatrenia v meracom prístroji. Nikdy nesmiete dopustiť, aby boli výstražné štítky na meracom prístroji nečitateľné. **TIETO POKYNY DOBRE USCHOVAJTE A POKIAL BUDETE MERACÍ PRÍSTROJ ODOVZDÁVAŤ ĎALEJ, PRILOŽTE ICH.**

- ▶ **Pozor – keď sa používajú iné ovládacie alebo nastavovacie zariadenia, ako sú tu uvedené alebo iné postupy, môže to viesť k nebezpečnej expozícii žiarením.**
- ▶ Merací prístroj sa dodáva s výstražným štítkom lasera (označeným na vyobrazení meracieho prístroja na strane s obrázkami).
- ▶ Ak text výstražného štítku lasera nie je v jazyku krajiny, kde sa prístroj používa, pred prvým uvedením do prevádzky ho prelepte dodanou nálepkou v jazyku vašej krajiny.



**Nesmerujte laserový lúč na osoby ani na zvieratá, ani sami nepozerajte do priameho či odrazeného laserového lúča.** Môže to spôsobiť oslepenie osôb, nehody alebo poškodenie zraku.

- ▶ **Pokiaľ laserový lúč dopadne do oka, treba vedome zatvoriť oči a okamžite hlavu otočiť od lúča.**
- ▶ **Na laserovom zariadení nevykonávajte žiadne zmeny.**
- ▶ **Okuliare na zviditeľnenie laserového lúča (príslušenstvo) nepoužívajte ako ochranné okuliare.** Okuliare na zviditeľnenie laserového lúča slúžia na lepšie rozpoznanie laserového lúča; nechránia však pred laserovým žiarením.
- ▶ **Okuliare na zviditeľnenie laserového lúča (príslušenstvo) nepoužívajte ako slnečné okuliare alebo v cestnej doprave.** Okuliare na zviditeľnenie laserového lúča neposkytujú úplnú UV ochranu a zhoršujú vnímanie farieb.
- ▶ **Opravu meracieho prístroja zverte len kvalifikovanému odbornému personálu, ktorý používa originálne náhradné súčiastky.** Tým sa zaručí, že bezpečnosť meracieho prístroja zostane zachovaná.
- ▶ **Nedovoľte deťom používať laserový merací prístroj bez dozoru.** Mohli by neúmyselne spôsobiť oslepenie iných osôb alebo seba samých.
- ▶ **S meracím prístrojom nepracujte v prostredí s nebezpečenstvom výbuchu, v ktorom sa nachádzajú horľavé**

**kvapaliny, plyny alebo prach.** V tomto meracom prístroji sa môžu vytvárať iskry, ktoré by mohli uvedený prach alebo výpary zapáliť.

- ▶ **Pri prevádzke meracieho prístroja znejú za určitých okolností hlasité akustické signály. Merací prístroj preto držte pri zapnutí v bezpečnej vzdialenosti od ucha, príp. iných osôb.** Hlasný zvuk by mohol spôsobiť poškodenie sluchových orgánov.



**Merací prístroj a magnetické príslušenstvo nedávajte do blízkosti implantátov a iných medicínskych zariadení, ako sú napr. kardiostimulátory alebo inzulínové pumpy.** Magnety meracieho prístroja a príslušenstva vytvárajú magnetické pole, ktoré môže negatívne ovplyvniť funkciu implantátov a medicínskych zariadení.

- ▶ **Merací prístroj a magnetické príslušenstvo udržiavajte mimo magnetických dátových nosičov a magneticky citlivých zariadení.** Pôsobením magnetov meracieho prístroja a príslušenstva môže dôjsť k nevratným stratám údajov.

### Opis výrobku a výkonu

Prosím, všimnite si obrázky v prednej časti návodu na používanie.

#### Používanie v súlade s určením

Merací prístroj je určený na určovanie a kontrolu vodorovných a zvislých čiar.

Tento merací prístroj je vhodný na používanie v interiéri a exteriéri.

Tento výrobok je spotrebiteľské laserové zariadenie podľa EN 50689.

#### Vyobrazené komponenty

Číslovanie jednotlivých komponentov sa vzťahuje na vyobrazenie meracieho prístroja na grafickej strane tohto Návodu na používanie.

- (1) Výstupný otvor laserového lúča
- (2) Indikácia batérií
- (3) Indikácia aretácie kyvadla
- (4) Tlačidlo režimu prijímača
- (5) Ukazovateľ režimu prijímača
- (6) Tlačidlo pre druh prevádzky lasera
- (7) Vypínač
- (8) Upínanie statívu 1/4"
- (9) Upínanie statívu 5/8"
- (10) Aretácia veka priehradky na batérie
- (11) Veko priehradky na batérie
- (12) Výstražný štítok laserového prístroja
- (13) Sériové číslo
- (14) Výrez pre Bluetooth® modul na lokalizáciu

- (15) Magnet<sup>a)</sup>
  - (16) Univerzálny držiak<sup>a)</sup>
  - (17) Cieľová tabuľka lasera<sup>a)</sup>
  - (18) Prijímač laserového lúča<sup>a)</sup>
  - (19) Okuliare na zviditeľnenie laserového lúča<sup>a)</sup>
  - (20) Ochranné puzdro<sup>a)</sup>
  - (21) Statív<sup>a)</sup>
  - (22) Teleskopická tyč<sup>a)</sup>
  - (23) Kufor<sup>a)</sup>
  - (24) Vložka<sup>a)</sup>
  - (25) Bluetooth® modul na lokalizáciu<sup>a)</sup>
- a) **Vyobrazené alebo opísané príslušenstvo nepatrí do štandardného rozsahu dodávky. Kompletné príslušenstvo nájdete v našom sortimente príslušenstva.**

## Technické údaje

Líniový laser	GLL 3-80 G
Vecné číslo	<b>3 601 K63 Y..</b>
Pracovný rozsah <sup>A)</sup>	
– štandardne	30 m
– v režime prijímača	25 m
– s laserovým prijímačom	5–120 m
Presnosť nivelácie <sup>B)C)D)</sup>	±0,3 mm/m
Rozsah samonivelácie	±4°
Čas nivelácie	< 4 s
prevádzková teplota	-10 °C ... +40 °C
Skladovacia teplota	-20 °C ... +70 °C
Max. výška použitia nad referenčnou výškou	2 000 m
Max. relatívna vlhkosť vzduchu	90 %
Stupeň znečistenia podľa IEC 61010-1	2 <sup>E)</sup>
Trieda lasera	2
Typ lasera	< 10 mW, 500–540 nm
C <sub>6</sub>	10
Divergencia	50 × 10 mrad (plný uhol)
Minimálny čas impulzu	1/10 000 s
Pulzová frekvencia	
– Prevádzka bez režimu prijímača	23 kHz
– Prevádzka v režime prijímača	10 kHz
Kompatibilný laserový prijímač	LR 7
Uchytenie statívu	1/4", 5/8"
Batérie	4 × 1,5 V LRG (AA)

Líniový laser	GLL 3-80 G
Čas prevádzky s 3 laserovými rovinami <sup>B)</sup>	4 h
Hmotnosť podľa EPTA-Procedure 01:2014	0,82 kg
Rozmery (dĺžka × šírka × výška)	149 × 84 × 142 mm
Stupeň ochrany	IP54 (chránené proti prachu a striekajúcej vode)

- A) Pracovná oblasť sa môže zredukovať nepriaznivými podmienkami okolia (napr. priame slnečné žiarenie).
  - B) pri **20–25 °C**
  - C) Platnosť na štyroch horizontálnych priesečníkoch.
  - D) Uvedené hodnoty predpokladajú normálne až priaznivé podmienky okolia (napr. bez vibrácií, hmy, dymu, nepriameho slnečného žiarenia). Po silných teplotných výkyvoch môže dôjsť k odchýlkam presnosti.
  - E) Vyskytuje sa len nevodivé znečistenie, pričom sa však príležitostne očakáva dočasná vodivosť spôsobená kondenzáciou.
- Na jednoznačnú identifikáciu vášho meracieho prístroja slúži sériové číslo **(13)** uvedené na typovom štítku.

## Montáž

### Vkladanie/výmena batérií

Na prevádzku meracieho prístroja sa odporúča používať alkalické mangánové batérie.

Na otvorenie priehradky na batérie **(11)** stlačte aretačný mechanizmus **(10)** a odoberte veko priehradky na batérie. Vložte batérie.

Dávajte pritom pozor na správnu polaritu podľa vyobrazenia na vnútornej strane priehradky na batérie.

Indikácia batérií **(2)** vždy zobrazuje aktuálny stav nabitia batérií:

LED	Kapacita
Trvalé zelené svetlo	100–75 %
Trvalé žlté svetlo	75–35 %
Trvalé červené svetlo	35–10 %
Bez svetla	Batérie sú prázdné

Keď batérie slabnú, jas laserových čiar sa pomaly znižuje.

Vždy vymieňajte všetky batérie súčasne. Používajte len batérie od jedného výrobcu a s rovnakou kapacitou.

- ▶ **Ak merací prístroj dlhší čas nepoužívate, batérie z neho vyberte.** Batérie môžu pri dlhšom skladovaní v meracom prístroji korodovať a dochádza k ich samočinnému vybíjaniu.

## Prevádzka

### Uvedenie do prevádzky

- ▶ **Merací prístroj chráňte pred vlhkom a pred priamym slnečným žiarením.**
- ▶ **Merací prístroj nevystavujte extrémnym teplotám alebo teplotným výkyvom.** Nenechávajte ho napríklad



dlhší čas ležať v automobile. Pri väčších teplotných výkyvoch nechajte merací prístroj najprv zahriať a vždy vykonajte skúšku presnosti (pozri „Skúška presnosti meracieho prístroja“, Stránka 98).

Pri extrémnych teplotách alebo v prípade kolísania teplôt môže byť negatívne ovplyvnená presnosť meracieho prístroja.

- ▶ **Zabráňte silným nárazom alebo pádom meracieho prístroja.** Pri silných vonkajších vplyvoch by ste mali pred ďalšou prácou vykonať skúšku presnosti meracieho prístroja (pozri „Skúška presnosti meracieho prístroja“, Stránka 98).
- ▶ **Keď merací prístroj prepravujete, vypnite ho.** Pri vypnutí sa výkyvná jednotka zablokuje, inak by sa mohla pri prudšom pohybe poškodiť.

### Zapínanie/vypínanie

Merací prístroj **zapnete** tak, že posuniete vypínač (7) do polohy „**On**“ (pre prácu bez aretácie kyvadla) alebo do polohy „**On**“ (pre prácu s nivelačnou automatikou). Merací prístroj okamžite po zapnutí vysielá laserové čiary z výstupných otvorov (1).

- ▶ **Nesmerujte laserový lúč na osoby ani na zvieratá, ani sa sami nepozerajte do laserového lúča, dokonca ani z väčšej vzdialenosti.**

Merací prístroj **vypnete** tak, že posuniete vypínač (7) do polohy **Off**. Pri vypnutí sa výkyvná jednotka zablokuje.

- ▶ **Zapnutý merací prístroj nenechávajte bez dozoru a po použití ho vždy vypnite.** Laserový lúč by mohol oslepiť iné osoby.

Pri prekročení maximálnej prípustnej prevádzkovej teploty 40 °C dôjde k vypnutiu z dôvodu ochrany laserovej diódy. Po vychladnutí je merací prístroj opäť pripravený na prevádzku a možno ho znova zapnúť.

Keď sa teplota meracieho prístroja blíži k maximálnej prevádzkovej teplote, jas laserových čiar sa pomaly znižuje.

### Deaktivovanie vypínacej automatiky

Ak sa približne 120 min nestlačí žiadne tlačidlo meracieho prístroja, merací prístroj sa z dôvodu šetrenia batérií automaticky vypne.

Aby sa merací prístroj po automatickom vypnutí znova zapol, môžete vypínač (7) buď najprv posunúť do polohy „**Off**“ a merací prístroj potom znova zapnúť, alebo jedenkrát stlačíte tlačidlo druhu prevádzky lasera (6) alebo tlačidlo režimu prijímača (4).

Na deaktivovanie automatického vypínania podržte (na zapnutom meracom prístroji) stlačené tlačidlo druhu prevádzky lasera (6) minimálne 3 s. Keď je automatické vypnutie deaktivované, laserové čiary na potvrdenie krátko zablikajú. Keď chcete automatické vypínanie opäť uviesť do činnosti, merací prístroj vypnite a znova ho zapnite.

### Deaktivovanie zvukového signálu

Po zapnutí meracieho prístroja je zvukový signál vždy aktívny.

Na deaktivovanie, príp. aktivovanie zvukového signálu stlačte súčasne tlačidlo druhu prevádzky lasera (6) a tlačidlo režimu prijímača (4) a podržte ich stlačené minimálne 3 s.

Rovnako pri aktivácii ako aj pri deaktivácii zaznejú na potvrdenie tri krátke zvukové signály.

### Druhy prevádzky

Tento merací prístroj umožňuje používať viacero druhov prevádzky, medzi ktorými môžete kedykoľvek prepínať:

- vytvorenie vodorovnej laserovej roviny,
- vytvorenie zvislej laserovej roviny,
- vytvorenie dvoch zvislých laserových rovín,
- vytvorenie vodorovnej a dvoch zvislých laserových rovín.

Po zapnutí vytvorí merací prístroj vodorovnú laserovú rovinu. Na prepnutie druhu prevádzky stlačte tlačidlo druhu prevádzky lasera (6).

Všetky druhy prevádzky sa dajú zvoliť tak s nivelačnou automatikou, ako aj s aretáciou kyvadla.

### Režim prijímača

Pre prácu s prijímačom laserového lúča (18) sa musí – nezávisle od zvoleného druhu prevádzky – aktivovať režim prijímača.

V režime prijímača blikajú laserové čiary s vysokou frekvenciou, vďaka čomu ich laserový prijímač (18) dokáže nájsť.

Na zapnutie režimu prijímača stlačte tlačidlo (4). Ukazovateľ režimu prijímača (5) svieti nazeleno.

Viditeľnosť laserovej čiar je pre ľudské oko pri zapnutom režime prijímača znížená. Pre prácu bez prijímača laserového lúča preto vypnite režim prijímača novým stlačením tlačidla režimu prijímača (4). Ukazovateľ režimu prijímača (5) zhasne.

### Nivelačná automatika

#### Práca s automatickou niveláciou

Postavte merací prístroj na vodorovný, pevný podklad, upevnite ho na univerzálny držiak (16) alebo na statív (21).

Keď chcete pracovať s automatickou niveláciou, posuňte vypínač (7) do polohy „**On**“.

Nivelačná automatika automaticky vyrovná nerovnosti v rámci samonivelačného rozsahu  $\pm 4^\circ$ . Nivelácia je ukončená, keď sa už laserové línie nepohybujú.

Ak nie je možná automatická nivelácia, napr. plocha na postavenie meracieho prístroja má odchýlku od horizontály viac ako  $4^\circ$ , laserové línie začnú blikat v rýchlom slede. Pri zapnutom zvukovom signáli znie zvuk v rýchlom slede.

Postavte merací prístroj do vodorovnej polohy a počkajte, kým sa uskutoční samonivelácia. Hneď ako sa merací prístroj nachádza v rámci samonivelačného rozsahu  $\pm 4^\circ$ , laserové línie opäť svietia neprerušovane a zvukový signál sa vypne.

Pri otrasoch a zmenách polohy počas prevádzky sa merací prístroj znova vyniveluje. Po novej nivelácii skontrolujte polohu vodorovnej, príp. zvislej laserovej línie so zreteľom na referenčné body, aby sa zabránilo chybám presunutím meracieho prístroja.

### Práca s aretáciou kyvadla

Keď chcete pracovať s aretáciou kyvadla, posuňte vypínač (7) do polohy „On“. Indikátor práce bez aretácie kyvadla (3) svieti načerveno a laserové čiary nepreerušovane blikajú v pomalom takte.

Pri práci s aretáciou kyvadla je nivelačná automatika vypnutá. Merací prístroj môžete držať voľne v ruke alebo postaviť na podklad so sklonom. Laserové čiary sa už nenivelujú a už neprebiehajú navzájom voči sebe v pravom uhle.

### Skúška presnosti meracieho prístroja

#### Faktory ovplyvňujúce presnosť

Najväčší vplyv na presnosť merania má teplota okolia. Najmä rozdiely teploty prechádzajúce od zeme smerom hore môžu spôsobovať vychýlenie laserového lúča.

Aby sa minimalizovali tepelné vplyvy tepla stúpajúceho od zeme, odporúčame používať merací prístroj na statíve. Okrem toho umiestnite podľa možnosti merací prístroj do stredu pracovnej plochy.

Okrem vonkajších vplyvov môžu k odchýlkam viesť aj vplyvy špecifické pre daný prístroj (ako sú napríklad pády alebo prudké nárazy). Preto pred začiatkom každej práce skontrolujte presnosť nivelácie.

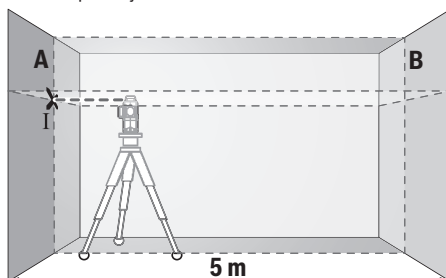
Preskúšajte najprv presnosť nivelácie vodorovných laserových čiar a potom presnosť nivelácie zvislých laserových čiar.

Ak by merací prístroj pri jednej z uvedených skúšok prekročoval maximálnu povolenú odchýlku, dajte ho opraviť v autorizovanom servise firmy **Bosch**.

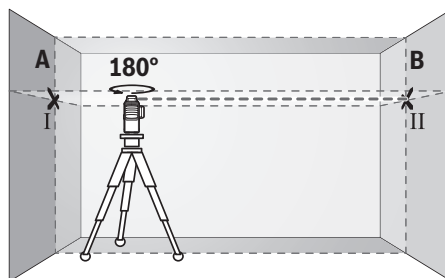
#### Kontrola presnosti nivelácie vodorovného lúča priečnej osi

Na túto kontrolu budete potrebovať voľnú meraciu trasu 5 m na pevnom podklade medzi dvoma stenami A a B.

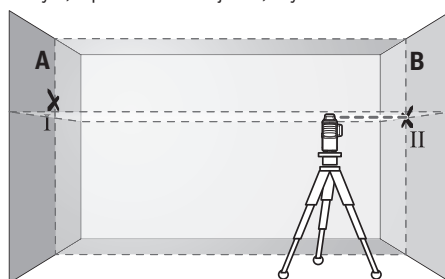
- Namontujte merací prístroj v horizontálnej polohe blízko steny A na statív, alebo ho postavte na pevný a rovný podklad. Zapnite merací prístroj v režime prevádzky s nivelačnou automatikou. Zvoľte druh prevádzky, v ktorom sa vytvorí vodorovná, ako aj zvislá laserová čiara čelne pred meracím prístrojom.



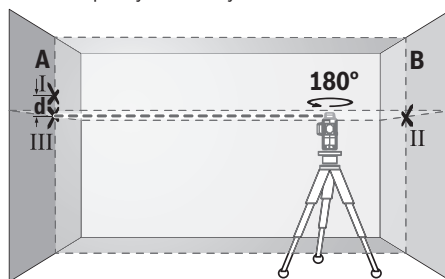
- Nasmerujte laser na blízku steny A a nechajte merací prístroj, aby sa niveloval. Označte si stred laserového bodu na mieste, kde sa na stene prekrížia laserové čiary (bod I).



- Otočte merací prístroj o 180°, nechajte ho, aby sa niveloval a označte bod prekríženia laserových čiar na protíľahlej stene B (bod II).
- Umiestnite merací prístroj – bez otočenia – v blízkosti steny B, zapnite ho a nechajte ho, aby sa niveloval.



- Vyrovňajte merací prístroj vo výške tak (pomocou statívu alebo podložkami), bod prekríženia laserových čiar presne trafí na predtým označený bod II na stene B.



- Otočte merací prístroj o 180° bez toho, aby ste zmenili výšku. Nastavte ho na stenu A tak, aby zvislá laserová čiara prebiehala cez označený bod I. Nechajte merací prístroj, aby sa niveloval a označte bod prekríženia laserových čiar na stene A (bod III).
- Rozdiel **d** medzi obidvomi označenými bodmi I a III na stene A je skutočná výšková odchýlka meracieho prístroja.

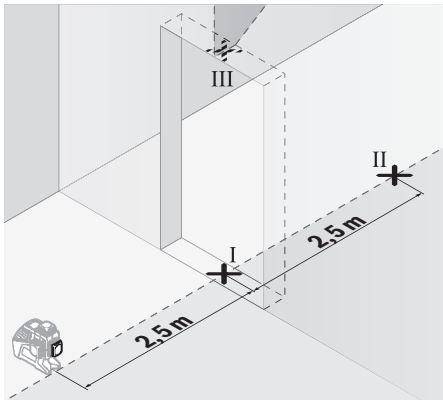
Na dráhe merania  $2 \times 5 \text{ m} = 10 \text{ m}$  dosahuje maximálna prípustná odchýlka:

$10 \text{ m} \times \pm 0,3 \text{ mm/m} = \pm 3 \text{ mm}$ . Rozdiel **d** medzi bodmi I a III smie teda byť maximálne 3 mm.

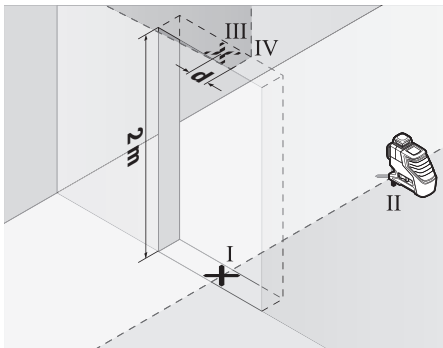
### Kontrola presnosti nivelácie zvislých čiar (línii)

Na túto kontrolu budete potrebovať otvor vo dverách, pri ktorých je (na pevnom podklade) na každej strane dverí miesto minimálne 2,5 m.

- Postavte merací prístroj do vzdialenosti 2,5 m od otvoru dverí na pevnú rovnú podložku (nie na statív). Zapnite merací prístroj v režime prevádzky s nivelačnou automatikou. Zvoľte druh prevádzky, v ktorom sa vytvorí zvislá rovina lasera čelne pred meracím prístrojom.



- Označte stred zvislej laserovej čiary na dne otvoru dverí (bod I), vo vzdialenosti 5 m na druhej strane otvoru dverí (bod II), ako aj na hornom okraji otvoru dverí (bod III).



- Otočte merací prístroj o 180° a postavte ho na druhú stranu otvoru dverí priamo za bod II. Nechajte merací prístroj, aby sa niveloval a nastavte zvislú laserovú čiaru tak, aby jej stred prebiehal presne cez označený bod I a II.
- Označte si stred laserovej čiary na hornom okraji otvoru dverí ako bod IV.
- Rozdiel *d* medzi obidvomi označenými bodmi III a IV je skutočná odchýlka meracieho prístroja od zvislice.
- Odmerajte výšku otvoru dverí.

Zopakujte tento postup merania pre druhú zvislú laserovú rovinu. Zvoľte druh prevádzky, v ktorom sa vytvorí zvislá rovina lasera bočne od meracieho prístroja a otočte merací prístroj pred začatím merania o 90°.

Maximálnu povolenú odchýlku vypočítate takto:

dvojnásobná výška otvoru dverí × **0,3** mm/m

Príklad: Pri výške otvoru dverí **2** m smie byť maximálna odchýlka

$2 \times 2 \text{ m} \times \pm 0,3 \text{ mm/m} = \pm 1,2 \text{ mm}$ . Body III a IV smú teda ležať maximálne **1,2** mm od seba.

### Pracovné pokyny

- ▶ **Na označovanie použite vždy len stred laserovej čiary.** Šírka laserovej čiary sa zmení so vzdialenosťou.

#### Práca s laserovou cieľovou tabuľkou

Cieľová tabuľka lasera (**17**) zlepšuje viditeľnosť laserového lúča pri nepriaznivých podmienkach a väčších vzdialenostiach.

Odrážajúca plocha cieľovej tabuľky lasera (**17**) zlepšuje viditeľnosť laserovej línie, vďaka prievitnej ploche je laserová línia rozpoznateľná aj zo zadnej strany cieľovej tabuľky lasera.

#### Práca so statívom (príslušenstvo)

Statív poskytuje stabilnú a výškovo nastaviteľnú meraciu podložku. Položte merací prístroj so 1/4" upínaním statívu (**8**) na závit (**21**) bežné fotostatívu. Na upevnenie na bežný stavebný statív použite 5/8" upínanie statívu (**9**). Pri skrútkujte merací prístroj skrútkou na presné nastavenie statívu.

Ešte predtým, ako zapnete merací prístroj, statív zhruba vyrovnajte.

#### Upevnenie s univerzálnym držiakom (príslušenstvo) (pozri obrázok B)

Pomocou univerzálného držiaka (**16**) môžete upevniť merací prístroj napr. na zvislých plochách alebo magnetizovateľných materiáloch. Univerzálny držiak je práve taký výhodný ako statív umiestnený na zemi a uľahčuje výškové nastavovanie meracieho prístroja.

- ▶ **Pri upevňovaní príslušenstva na povrchy nedávajte prsty na zadnú stranu magnetického príslušenstva.**

Veľká príťažlivá sila magnetov môže privrieť prsty.

Pred zapnutím meracieho prístroja univerzálny držiak (**16**) približne vyrovnajte.

#### Práca s prijímačom laserového lúča (príslušenstvo) (pozri obrázok B)

Pri nepriaznivých svetelných podmienkach (svetlé okolie, priame slnečné žiarenie) a na veľké vzdialenosti použite na lepšie vyhľadanie laserových čiar prijímač laserového lúča (**18**). Pri práci s prijímačom laserového lúča zapnite režim prijímača (pozri „Režim prijímača“, Stránka 97).

#### Okuliare na zviditeľnenie laserového lúča (príslušenstvo)

Laserové okuliare na zviditeľnenie laserového lúča filtrujú svetlo okolia. Vďaka tomu sa stáva svetlo lasera pre oko svetlejšim.

- ▶ **Okuliare na zviditeľnenie laserového lúča (príslušenstvo) nepoužívajte ako ochranné okuliare.** Okuliare na zviditeľnenie laserového lúča slúžia na lepšie rozpoznanie laserového lúča; nechránia však pred laserovým žiarením.

- **Okuliare na zviditeľnenie laserového lúča (príslušenstvo) nepoužívajte ako slnečné okuliare alebo v cestnej doprave.** Okuliare na zviditeľnenie laserového lúča neposkytujú úplnú UV ochranu a zhoršujú vnímanie farieb.

#### Príklady práce (pozri obrázky A-F)

Príklady pre rôzne druhy používania meracieho prístroja nájdete na grafických stranách.

## Údržba a servis

### Údržba a čistenie

Udržiavajte svoj merací prístroj vždy v čistote.

Neponárajte merací prístroj do vody ani do iných kvapalín.

Znečistenia utrite vlhkou mäkkou handričkou. Nepoužívajte žiadne čistiace prostriedky či rozpúšťadlá.

Čistite pravidelne predovšetkým plochy na výstupnom otvore a dávajte pozor, aby ste pritom odstránili prípadné zachytené vlákna tkaniny.

Merací prístroj skladujte a prepravujte vždy v ochrannom puzdre (20), príp. kufri (23).

V prípade opravy zašlite merací prístroj v ochrannom puzdre (20), príp. kufri (23).

### Zákaznícka služba a poradenstvo ohľadom použitia

Servisné stredisko Vám odpovie na otázky týkajúce sa opravy a údržby Vášho produktu ako aj náhradných dielov. Rozkladové výkresy a informácie o náhradných dieloch nájdete tiež na: [www.bosch-pt.com](http://www.bosch-pt.com)

V prípade otázok týkajúcich sa našich výrobkov a príslušenstva Vám ochotne pomôže poradenský tím Bosch.

V prípade akýchkoľvek otázok a objednávok náhradných dielov uvádzajte bezpodmienečne 10-miestne vecné číslo uvedené na typovom štítku výrobku.

### Slovakia

Na [www.bosch-pt.sk](http://www.bosch-pt.sk) si môžete objednať opravu vášho stroja alebo náhradné diely online.

Tel.: +421 2 48 703 800

Fax: +421 2 48 703 801

E-Mail: [servis.naradia@sk.bosch.com](mailto:servis.naradia@sk.bosch.com)

[www.bosch-pt.sk](http://www.bosch-pt.sk)

### Ďalšie adresy servisov nájdete na:

[www.bosch-pt.com/serviceaddresses](http://www.bosch-pt.com/serviceaddresses)

### Likvidácia

Výrobok, príslušenstvo a obal treba dať na recykláciu šetriacu životné prostredie.



Měřicí přístroje a baterie nevyhazujte do domovního odpadu!

### Len pre krajiny EÚ:

Podľa európskej smernice 2012/19/EÚ o odpade z elektrických a elektronických zariadení a podľa jej transpozície v národnom práve sa musia už nepoužiteľné meracie prístroje a, podľa európskej smernice 2006/66/ES, poškodené alebo vybité akumulátory/batérie zbierať separovane a odovzdať na recykláciu v súlade s ochranou životného prostredia.

Prí nesprávnej likvidácii môžu mať staré elektrické a elektronické zariadenia kvôli novej prítomnosti nebezpečných látok škodlivý vplyv na životné prostredie a ľudské zdravie.

## Magyar

### Biztonsági tájékoztató



**Olvassa el és tartsa be valamennyi utasítást, hogy veszélymentesen és biztonságosan tudja kezelni a mérőműszert. Ha a mérőműszert nem a mellékelt előírásoknak megfelelően használja, ez befolyással lehet a mérőműszerbe beépített védelmi intézkedésekre. Soha ne tegye felismerhetetlenné a mérőműszeren található figyelmeztető táblákat. BIZTOS HELYEN ŐRIZZE MEG EZEKET AZ UTASÍTÁSOKAT, ÉS HA A MÉRŐMŰSZERT TOVÁBBADJA, ADJA TOVÁBB EZEKET AZ UTASÍTÁSOKAT IS.**

- **Vigyázat – ha az itt megadottól eltérő kezelő vagy szabályozó berendezéseket, vagy az itt megadottaktól eltérő eljárást használ, ez veszélyes sugársérülésekhez vezethet.**
- **A mérőműszer egy lézer figyelmeztető táblával kerül kiszállításra (ez a mérőműszernek az ábrák oldalán látható ábráján a meg van jelölve).**
- **Ha a lézer figyelmeztető tábla szövege nem az Ön nyelvén van megadva, ragassza át azt az első üzembe helyezés előtt a készülékkel szállított öntapadó címkével, amelyen a szöveg az Ön országában használatos nyelven található.**



**Ne irányítsa a lézersugarat más személyekre vagy állatokra és saját maga se nézzen bele sem a közvetlen, sem a visszavert lézersugarba.** Ellenkező esetben a személyeket elvetheti, baleseteket okozhat és megsértheti az érintett személy szemét.

- **Ha a szemét lézersugárzás éri, csukja be a szemét és lépjen azonnal ki a lézersugár vonalából.**
- **Ne hajtson végre a lézerberendezésen semmilyen változtatást.**
- **A lézer keresőszemüveget (külön tartozék) ne használja védőszemüveggént.** A lézer keresőszemüveg a lézersugár felismerésének megkönnyítésére szolgál, de a lézersugártól nem véd.

- ▶ **A lézer keresőszeműveget (külön tartozék) ne használja napszemüveggént, vagy a közúti közlekedéshez.** A lézer keresőszeműveg nem nyújt teljes védelmet az ultrabolyha sugárzás ellen és csökkenti a színelismerési képességet.
- ▶ **A mérőműszert csak szakképzett személyzettel és csak eredeti pótkatrészek felhasználásával javítsa.** Ez biztosítja, hogy a mérőműszer biztonságos berendezés maradjon.
- ▶ **Ne hagyja, hogy gyerekek felügyelet nélkül használják a lézeres mérőműszert.** Azok saját magukat más személyeket akaratlanul is elvákíthatnak.
- ▶ **Ne dolgozzon a mérőműszerrel olyan robbanásveszélyes környezetben, ahol éghető folyadékok, gázok vagy porok vannak.** A mérőműszer szikrákat kelthet, amelyek a port vagy a gőzöket meggyújtják.
- ▶ **A mérőműszer üzemeltetése során bizonyos feltételek teljesülése esetén hangos hangjelzések kerülnek kibocsátásra. Ezért tartsa távol a fülétől és más személyektől a mérőműszert.** Az erős hang halláskárosodásokhoz vezethet.



**Ne vigye a mérőműszert és a mágneses tartozékokat implantátumok és egyéb orvosi készülékek, például pacemakerek vagy inzulinpumpák közelébe.** A mérőműszer és a tartozékok mágnesei egy olyan mezőt hoznak létre, amely negatív befolyással lehet az implantátumok és orvosi készülékek működésére.

- ▶ **Tartsa távol a mérőműszert és a mágneses tartozékokat a mágneses adathordozóktól és a mágneses mezőkre érzékeny készülékektől.** A mérőműszer és a tartozékok mágnesének hatására visszaállíthatatlan adatvesztések léphetnek fel.

## A termék és a teljesítmény leírása

Kérjük, vegye figyelembe a Használati Utasítás első részében található ábrákat.

### Rendeltetésszerű használat

A mérőműszer vízszintes és függőleges vonalak meghatározására és ellenőrzésére szolgál.

A mérőműszert mind zárt helyiségekben, mind a szabadban használható.

Ez a termék egy EN 50689 szabvány szerinti fogyasztói lézerberendezés.

### Az ábrázolásra kerülő komponensek

Az ábrázolt alkatrészek sorszámozása megfelel a mérőműszer ábrájának az ábrákat tartalmazó oldalon.

- (1) Lézersugár kilépő nyílás
- (2) Akkumulátor kijelző
- (3) Ingamozgás reteszelés kijelző
- (4) Vételi üzemmód gomb
- (5) Vételi üzemmód kijelző

- (6) Lézer-üzemmód gomb
- (7) Be-/kikapcsoló
- (8) 1/4" műszerállványcsatlakozó
- (9) 5/8" műszerállványcsatlakozó
- (10) Az akkumulátorfiókfedél reteszelése
- (11) Akkumulátorfiókfedél
- (12) Lézer figyelmeztető tábla
- (13) Sorozatszám
- (14) Bemélyedés egy Bluetooth® modul számára a lokalizáláshoz
- (15) Mágnes<sup>a)</sup>
- (16) Univerzális tartó<sup>a)</sup>
- (17) Lézer-céltábla<sup>a)</sup>
- (18) Lézer vevőegység<sup>a)</sup>
- (19) Lézerpont kereső szeműveg<sup>a)</sup>
- (20) Védőtaska<sup>a)</sup>
- (21) Műszerállvány<sup>a)</sup>
- (22) Teleszkópos rúd<sup>a)</sup>
- (23) Koffer<sup>a)</sup>
- (24) Betét<sup>a)</sup>
- (25) Bluetooth® modul a lokalizáláshoz<sup>a)</sup>

a) A képeken látható vagy a szövegben leírt tartozékok részben nem tartoznak a standard szállítmányhoz. Tartozék-programunkban valamennyi tartozék megtalálható.

### Műszaki adatok

Vonalas lézer	GLL 3-80 G
Rendelési szám	3 601 K63 Y..
Működési terület <sup>A)</sup>	
– standard	30 m
– vételi üzemmódban	25 m
– lézervevővel	5–120 m
Szintezési pontosság <sup>B)C)D)</sup>	±0,3 mm/m
Önszintezési tartomány	+4°
Szintezési idő	< 4 s
Üzemi hőmérséklet	–10 °C ... +40 °C
Tárolási hőmérséklet	–20 °C ... +70 °C
Max. használati magasság a vonatkoztatási magasság felett	2000 m
A levegő max. relatív nedveségtartalma	90%
Szennyezettségi fok az IEC 61010-1 szerint	2 <sup>E)</sup>
Lézerosztály	2
Lézertípus	< 10 mW, 500–540 nm
C <sub>6</sub>	10
Eltérés	50 × 10 mrad (teljes szög)

Vonalas lézer	GLL 3-80 G
A legrövidebb impulzushossz	1/10.000 s
Pulzushajlós frekvencia	
– Üzem vételi üzemmód nélkül	23 kHz
– Üzem vételi üzemmódban	10 kHz
Kompatibilis lézervevő	LR 7
Műszerállvány-csatlakozó	1/4", 5/8"
Elemek	4 × 1,5 V LR6 (AA)
Üzemelési időtartam 3 lézersíkka <sup>1)</sup>	4 h
Súly az „EPTA-Procedure 01:2014” (2014/01 EPTA-eljárás) szerint	0,82 kg
Méretetek (hosszúság × szélesség × magasság)	149 × 84 × 142 mm
Védelmi osztály	IP54 (por és fröccsenő víz ellen védett)

- A) A működési terület hátrányos környezeti körülmények (pl. közvetlen napsugárzás) lecsökkenthetik.  
 B) **20–25 °C** hőmérséklet mellett  
 C) Ez a négy vízszintes keresztezési pontban érvényes.  
 D) A megadott értékek normálistól előnyös környezeti feltételekre (például nincs rezgés, nincs köd, nincs füst, nincs közvetlen napsugárzás) vonatkoznak. Erős hőmérsékletingadozások után a pontosság eltérhet a megadott értékektől.  
 E) Csak egy nem vezetőképes szennyezés lép fel, ámbár időnként a harmatképződés következtében ideiglenesen egy nullától eltérő vezetőképesre is lehet számítani.

A mérőműszerét a típus táblán található (13) gyári számmal lehet egyértelműen azonosítani.

## Összeszerelés

### Az elemek behelyezése/kicserélése

A mérőműszer üzemeltetéséhez alkáli-mangán-elemek alkalmazását javasoljuk.

A (11) elemfiók fedelének felnyitására nyomja meg a (10) reteszelést és vegye le az elemfiók fedelét. Tegye be az elemeket.

Ekkor ügyeljen az elemfiók fedél belső oldalán található ábrázolásnak megfelelő helyes polaritás betartására.

A (2) akkumulátor kijelző mindig az akkumulátor pillanatnyi állapotát mutatja:

LED	Kapacitás
Tartós zöld fény	100–75 %
Tartós sárga fény	75–35 %
Tartós piros fény	35–10 %
Nem világít	Az elemek kiürültek

Ha az elemek kimerülnek, a lézervonalak fényereje lassan csökken.

Mindig valamennyi elemet egyszerre cserélje ki. Csak egy azonos gyártó cég azonos kapacitású elemeit használja.

- ▶ **Vegye ki az elemeket a mérőműszerből, ha azt hosszabb ideig nem használja.** Az elemek a mérőműszeren belüli hosszabb tárolás során korrodálhatnak, vagy magától kimerülhetnek.

## Üzemeltetés

### Üzembe helyezés

- ▶ **Óvja meg a mérőműszert a nedvességtől és a közvetlen napsugárzás behatásától.**
- ▶ **Ne tegye ki a mérőműszert szélsőséges hőmérsékleteknek vagy hőmérsékletingadozásoknak.** Például ne hagyja a mérőműszert hosszabb ideig az autóban. Nagyobb hőmérsékletingadozások esetén várja meg, amíg a mérőműszer temperálódik, és a további munkák megkezdése előtt mindig ellenőrizze a mérőműszer pontosságát (lásd „A mérőműszer pontosságának ellenőrzése”, Oldal 103).

Szélsőséges hőmérsékletek vagy hőmérsékletingadozások esetén a mérőműszer pontossága csökkenhet.

- ▶ **Óvja meg a mérőműszert a heves lökésektől és a leeséstől.** Ha a mérőműszert erős külső hatás érte, a munka folytatása előtt ellenőrizze annak pontosságát (lásd „A mérőműszer pontosságának ellenőrzése”, Oldal 103).
- ▶ **A szállításhoz kapcsolja ki a mérőműszert.** A kikapcsoláskor az inga egység reteszelésre kerül, mivel az enélkül erős mozgások esetén megrongálódhatnak.

### Be- és kikapcsolás

A mérőműszer **bekapcsolásához** tolja el a (7) be-/kikapcsolót a "On" helyzetbe (az ingamozgás reteszelésével végzett munkákhoz) vagy a "Auto On" helyzetbe (a szintezési automatikával végzett munkákhoz). A mérőműszer a bekapcsolása után azonnal megkezdheti a lézervonalak kibocsátását a (1) kilépő nyílásokból.

- ▶ **Ne irányítsa a fénysugarat személyekre vagy állatokra és saját maga se nézzen bele közvetlenül – még nagyobb távolságból sem – a lézersugarba.**

A mérőműszer **kikapcsolásához** tolja el a (7) be-/kikapcsolót az **Off** helyzetbe. A kikapcsolásnál az inga-egység reteszelésre kerül.

- ▶ **Ne hagyja a bekapcsolt mérőműszert felügyelet nélkül és a használat befejezése után kapcsolja ki azt.** A lézersugár más személyeket elvethet.

A legmagasabb megengedett üzemi hőmérséklet, **40 °C**, túllépésekor a lézervonal védelmére a berendezés kikapcsol. A lehűlés után a mérőműszer ismét üzemkész és be lehet kapcsolni.

Ha a hőmérséklet közeledik a legmagasabb megengedett üzemi hőmérséklethez, a lézervonalak fényereje lassan csökken.

### A kikapcsolása automatika deaktiválása

Ha a mérőműszeren kb. **120** percig egyik billentyűt sem nyomják meg, a mérőműszer az elemek kímélésére automatikusan kikapcsol.

A mérőműszernek az automatikus kikapcsolás utáni ismételt bekapcsolásához vagy tolja el először a **(7)** be-/kikapcsolót az "Off" helyzetbe, majd ismét kapcsolja be a mérőműszert, vagy nyomja meg egyszer a **(6)** lézer üzemmód gombot vagy a **(4)** vételi üzemmód gombot.

A kikapcsoló automatika deaktiválásához nyomja be (bekapcsolt mérőműszer mellett) legalább 3 másodpercre a **(6)** gombot. Ha a kikapcsoló automatika deaktiválásra került, a lézersugarak ennek nyugtázására röviden felvillannak.

Az automatikus kikapcsolás aktiválására kapcsolja ki, majd ismét kapcsolja be a mérőműszert.

### A jelzőhang deaktiválása

A mérőműszer bekapcsolása után a jelzőhang mindig aktíválva van.

A hangjelzés deaktiválásához, illetve aktiválásához nyomja meg és tartsa egyidejűleg legalább 3 másodpercig benyomva a **(6)** lézer üzemmód gombot és a **(4)** vételi üzemmód gombot.

A művelet nyugtázására mind az aktiválásnál, mind a deaktiválásnál felhangzik három rövid jelzőhang.

## Üzemmódok

A mérőműszernek több üzemmódja van, amelyek között bárkikor át lehet kapcsolni:

- egy vízszintes lézersík létrehozatala,
- egy függőleges lézersík létrehozatala,
- két függőleges lézersík létrehozatala,
- egy vízszintes és két függőleges lézersík létrehozatala.

A mérőműszer a bekapcsolás után egy vízszintes lézersíkot hoz létre. Az üzemmódok közötti átkapcsoláshoz nyomja meg a **(6)** lézer üzemmód gombot.

Valamennyi üzemmód választható szintező automatikával és az ingamozgás reteszelésével is.

### Vételi üzemmód

A **(18)** lézervevővel végzett munkához a kijelölt üzemmódtól függetlenül aktiválni kell a vételi üzemmódot.

Vételi üzemmódban a lézervonalak igen magas frekvenciával villognak és ezáltal a **(18)** lézervevő azokat könnyebben megtalálja.


A vételi üzemmód bekapcsolásához nyomja meg a **(4)** vételi üzemmód gombot. A **(5)** vételi üzemmód kijelző zölden világít.

Az emberi szem számára a lézervonalak bekapcsolt vételi üzemmód esetén kevésbé láthatóak. A lézervevő nélkül végzett munkához a **(4)** vételi üzemmód gomb ismételt megnyomásával kapcsolja ki a vételi üzemmódot. A **(5)** vételi üzemmód kijelzés kialszik.

## Szintező automatika

### Munkavégzés szintező automatikával

Állítsa a mérőműszert egy vízszintes, szilárd alátételre, rögzítse azt a **(16)** tartóra vagy a **(21)** műszerállványra.

A szintezési automatikával végzett munkákhoz tolja a **(7)** be-/kikapcsolót a „ On” helyzetbe.


A szintezési automatika a  $\pm 4^\circ$  önszintezési tartományon belüli egyenetlenségeket automatikusan kiegyenlíti. Ha a lézervonalak már nem mozognak tovább, a szintezés befejeződött.

Ha nincs lehetőség automatikus szintbeállításra, például mert az a felület, amelyre a mérőműszert felállították, több mint  $4^\circ$ -kal eltér a vízszintestől, a lézervonalak gyors ütemben villogni kezdenek. Aktivált hangjelzés esetén egy gyors ütemű hangjelzés kerül kibocsátásra.

Állítsa fel vízszintesen a mérőműszert, és várja meg az önszintezés végrehajtását. Mihelyt a mérőműszer a  $\pm 4^\circ$  önszintezési tartományon belülré kerül, a lézervonalak folyamatosan kezdenek el villogítani és a jelzőhang megszűnik.

Ha a berendezés helyzete üzem közben megváltozik, vagy azt rázkódások érik, a mérőműszer ismét automatikusan végrehajt egy önszintezést. A megismételt önszintezés után ellenőrizzé a vízszintes, illetve a függőleges lézervonalnak a referenciapontokhoz viszonyított helyzetét, hogy elkerülje a mérőműszer eltolódása következtében fellépő hibás méréseket.

### Munkavégzés az ingamozgás reteszelésével

Az ingamozgás reteszelésével végzett munkákhoz tolja a **(7)** be-/kikapcsolót a „ On” helyzetbe. A **(3)** ingamozgás reteszelés kijelző piros színben világít és a lézervonalak folyamatosan lassú ütemben villognak.

Az ingamozgás reteszelésével végzett munkáknál a szintező automatika ki van kapcsolva. A mérőműszert ekkor a kezében is tarthatja vagy egy ferde felületre is leteheti. A lézervonalak már nem kerülnek szintezésre és nem szükségképpen merőlegesen egymásra.

## A mérőműszer pontosságának ellenőrzése

### A pontosságot befolyásoló hatások

A legnagyobb befolyást a környezeti hőmérséklet gyakorolja a pontosságra. A lézersugarat főleg a padló felett található hőmérsékleti különbségek tudják kitéríteni.

A padló felett felemelkedő meleg levegő hatásának minimumra való csökkentéséhez azt javasoljuk, hogy a mérőműszert szerelje egy háromlábú műszerállványra. Ezen felül a mérőműszert lehetőleg a munkafelület közepére állítsa.

A külső hatásokon kívül a berendezésen belüli hatások (mint például a műszer leesése vagy erős ütések) is okozhatnak a méréseknél eltéréseket. Ezért minden munkakezdés előtt ellenőrizze a szintezési pontosságot.

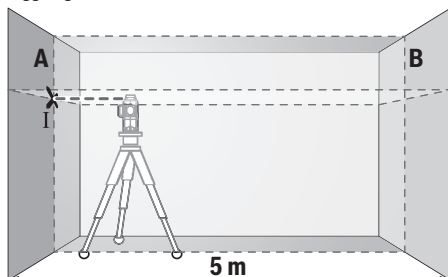
Először mindig a vízszintes lézervonal szintezési pontosságát és utána mindig a függőleges lézervonalak szintezési pontosságát ellenőrizze.

Ha az eltérés legalább egy ellenőrzési folyamatnál meghaladja a legnagyobb megengedett eltérést, javíttassa meg egy **Bosch**-vevőszolgálattal a mérőműszert.

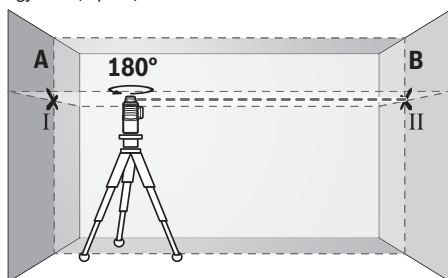
### A keresztirányú tengely vízszintes szintezési pontosságának ellenőrzése

Ehhez az ellenőrzéshez egy **5 m** hosszúságú szabad, szilárd talajú vagy padlójú mérési szakaszra szükség két fal (A és B) között.

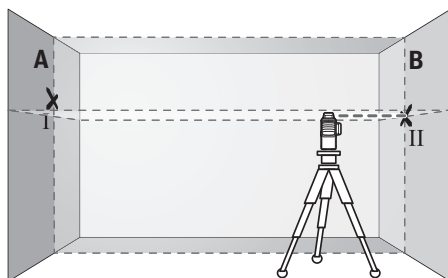
- Szerelje fel a mérőműszert az A fal közelében egy műszerállványra vagy állítsa egy szilárd, egyenletes alapra. Kapcsolja be a mérőműszer egy szintező automatikát használó üzemmódban. Jelöljön ki egy olyan üzemmódot, amelyben a mérőműszer előtt frontálisan egy vízszintes és egy függőleges lézersík kerül létrehozatalra.



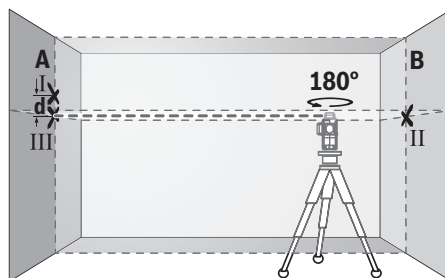
- Irányítsa a lézert a közeli A falra és várja meg, amíg a mérőműszer végrehajtja a szintezést. Jelölje meg annak a pontnak a közepét, ahol a lézervonalak a falon keresztezik egymást (I. pont).



- Forgassa el a mérőműszert 180°-kal, várja meg, amíg a mérőműszer végrehajtja a szintezést és jelölje meg a szemben álló B falon a lézervonalak kereszteződési pontját (II. pont).
- Helyezze el a mérőműszert – anélkül, hogy elforgatná – a B fal közelébe, kapcsolja be és várja meg amíg az szintezésre kerül.



- Állítsa be úgy a mérőműszere magasságát (a műszerállvány, vagy szükség esetén alátétek segítségével), hogy a lézervonalak kereszteződési pontja a B falon pontosan az előbb megjelölt II. pontra essen.



- Forgassa el 180°-kal a mérőműszert, anélkül, hogy a magasságát megváltoztatná. Irányítsa azt úgy az A falra, hogy a függőleges lézervonal pontosan a már megjelölt I. ponton haladjon át. Várja meg, amíg a mérőműszer végrehajtja a szintezést és jelölje meg az A falon a lézervonalak kereszteződési pontját (III. pont).
- A két megjelölt pont, I és III, különbsége az A falon, a  $d$  érték megadja a mérőműszer tényleges magassági eltérést.

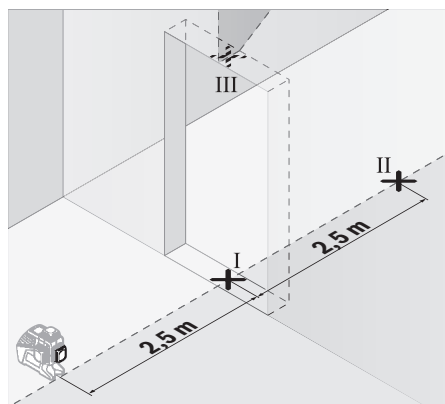
Egy  $2 \times 5 \text{ m} = 10 \text{ m}$  hosszúságú mérési szakaszon a legnagyobb megengedett eltérés:

$10 \text{ m} \times \pm 0,3 \text{ mm/m} = \pm 3 \text{ mm}$ . Az I és III pont közötti  $d$  különbségnek ezek szerint legfeljebb 3 mm-nek szabad lennie.

#### A függőleges vonalak szintezési pontosságának ellenőrzése

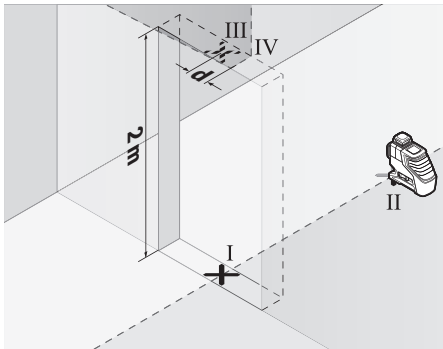
Az ellenőrzéshez egy olyan ajtónyílásra van szükség, amelynél (szilárd talaj vagy padló mellett) az ajtónyílás mindkét oldalán legalább 2,5 m hely áll rendelkezésre.

- Állítsa fel a mérőműszert az ajtónyílástól 2,5 m távolságra egy szilárd, egyenletes alapra (ne egy műszerállványra). Kapcsolja be a mérőműszer egy szintező automatikát használó üzemmódban. Jelöljön ki egy olyan üzemmódot, amelyben egy függőleges lézersík a mérőműszer előtt frontálisan kerül létrehozatalra.



- Jelölje meg a függőleges lézervonal közepén az ajtónyílás padlójánál (I. pont), 5 m távolságban az ajtónyílás másik oldalán (II. pont) valamint az ajtónyílás felső szélén (III. pont).





- Forgassa el a mérőműszert 180°-kal és állítsa azt fel az ajtónyílás másik oldalán, közvetlenül a II. pont mögé. Várja meg a mérőműszer szintezését, majd állítsa úgy be a függőleges lézervonalat, hogy a közepe pontosan az I. és II. ponton haladjon át.
- Jelölje meg a lézervonal közepét az ajtónyílás felső szélén IV. pontként.
- A két megjelölt pont, III és IV, különbsége, a **d** érték megadja a mérőműszer tényleges magassági eltérését.
- Mérje meg az ajtónyílás magasságát.

Ismételje meg a második függőleges lézersíkra a mérési eljárást. Jelöljön ehhez ki egy olyan üzemmódot, amelyben egy függőleges lézersík a mérőműszer mellett oldalirányban kerül létrehozatalra és a mérési eljárás megkezdése előtt forgassa el 90°-kal a mérőműszert.

Számítsa ki a következőképpen a legnagyobb megengedett eltérést:

Az ajtónyílás magasságának kétszerese  $\times 0,3$  mm/m

Példa: Ha az ajtónyílás magassága **2 m**, akkor a legnagyobb megengedett eltérés

$2 \times 2 \text{ m} \times \pm 0,3 \text{ mm/m} = \pm 1,2 \text{ mm}$  lehet. A III és IV pont legnagyobb megengedett távolsága így **1,2 mm**.

### Munkavégzési tanácsok

- ▶ **Jelöléshez mindig csak a lézervonal közepét használja.** A lézervonal szélessége a távolság függvényében változik.

### Munkavégzés a lézer-céltáblával

A (17) lézer-céltábla hátrányos körülmények és nagyobb távolságok esetén jobban láthatóvá teszi a lézersugarat.

A (17) lézer-céltábla fényvisszaverő oldala láthatóbbá teszi a lézervonalat, és az áttetsző felületen át a lézervonalat a lézer-céltábla hátoldala felől is látni lehet.

### Munkavégzés műszerállvánnyal (tartozék)

Egy műszerállvány egy stabil, beállítható magasságú mérési alapot nyújt. Tegye fel a mérőműszert a (8) 1/4"-műszerállványcsatlakozóval a (21) műszerállvány, vagy egy szokványos fényképezőgépállvány menetére. Egy a kereskedelemben szokványosan kapható építészeti műszerállványon való rögzítésre használja a (9) 5/8"-műszerállványcsatlakozót. Az állvány csavarjával rögzítse szorosan a mérőműszert.

A mérőműszer bekapcsolása előtt állítsa be a mérőműszert durván a megfelelő helyzetbe.

### Rögzítés az univerzális tartóval (tartozék) (lásd a B ábrát)

A (16) univerzális tartóval a mérőműszert például függőleges felületekre vagy mágnesezhető anyagokra lehet rögzíteni. Az univerzális tartó padlóállványként is használható és megkönnyíti a mérőműszer magassági beállítását.

- ▶ **Tartsa távol az ujjait a mágneses tartozék hátoldalától, amikor a forgatható tartót valamilyen felületre erősíti.** A mágnesek erős húzóereje következtében az ujjai becsípődhetnek.

A mérőműszer bekapcsolása előtt állítsa be a (16) univerzális tartót durván a megfelelő helyzetbe.

### Munkavégzés a lézer vevőegységgel (tartozék) (lásd a B ábrát)

Kedvezőtlen fényviszonyok (világos környezet, közvetlen napsugárzás) és nagyobb távolságok esetén a lézervonalak megtalálásának megkönnyítésére kapcsolja be a (18) lézer vevőegységet. A lézer vevőegységgel végzett munkákhoz kapcsolja be a vételi üzemmódot (lásd „Vételi üzemmód”, Oldal 103).

### Lézerpont kereső szemüveg (tartozék)

A lézerpont kereső szemüveg kiszűri a környezeti világitást. Így a lézer fénye a szem számára világosabban látható.

- ▶ **A lézer keresőszemüveget (külön tartozék) ne használja védőszemüveggént.** A lézer keresőszemüveg a lézerek sugár felismerésének megkönnyítésére szolgál, de a lézerek sugártól nem véd.
- ▶ **A lézer keresőszemüveget (külön tartozék) ne használja napszemüveggént, vagy a közúti közlekedéshez.** A lézer keresőszemüveg nem nyújt teljes védelmet az ultraibolya sugárzás ellen és csökkenti a színfelismerési képességet.

### Munkavégzési példák (lásd a A-F ábrákat)

A mérőműszer lehetséges alkalmazására az ábra-oldalakon néhány példa található.

## Karbantartás és szerviz

### Karbantartás és tisztítás

Tartsa mindig tisztán a mérőműszert.

Ne merítse bele a mérőműszert vízbe vagy más folyadékokba.

A szennyeződések egy nedves, puha kendővel törölje le. Tisztító- vagy oldószereket ne használjon.

Rendszeresen tisztítsa meg mindenek előtt a lézerek sugár kilépési nyílása körüli felületeket és ügyeljen a szálakra.

A mérőműszert csak az azzal együtt szállított (20) védőtáskában, illetve a (23) bőröndben tárolja és szállítsa.

Ha javításra van szükség, a (20) védőtáskába, illetve a (23) bőröndbe csomagolva küldje be a mérőműszert.

## Vevőszolgálat és alkalmazási tanácsadás

A vevőszolgálat a terméke javításával és karbantartásával, valamint a pótalkatrészekkel kapcsolatos kérdésekre szívesen válaszol. A pótalkatrészekkel kapcsolatos robbantott ábrák és egyéb információk a következő címen találhatóak:

[www.bosch-pt.com](http://www.bosch-pt.com)

A Bosch Alkalmazási Tanácsadó Team a termékeinkkel és azok tartozékaival kapcsolatos kérdésekben szívesen nyújt segítséget.

Ha kérdései vannak vagy pótalkatrészeket szeretne rendelni, okvetlenül adja meg a termék típusábláján található 10-jegyű cikkszámot.

### Magyarország

Robert Bosch Kft.

1103 Budapest

Gyömrői út. 120.

A [www.bosch-pt.hu](http://www.bosch-pt.hu) oldalon online megrendelheti készülékének javítását.

Tel.: +36 1 879 8502

Fax: +36 1 879 8505

[info.bsc@hu.bosch.com](mailto:info.bsc@hu.bosch.com)

[www.bosch-pt.hu](http://www.bosch-pt.hu)

### További szerviz-címek itt találhatóak:

[www.bosch-pt.com/serviceaddresses](http://www.bosch-pt.com/serviceaddresses)

## Hulladékkezelés

A mérőműszerek, a tartozékokat és csomagolóanyagokat a környezetvédelmi szempontoknak megfelelően kell újrafelhasználásra leadni.



Ne dobja ki a mérőműszereket és elemeket a háztartási szemétkbe!

### Csak az EU-tagországok számára:

Az elektromos és elektronikus berendezések hulladékairól szóló 2012/19/EU európai irányelvnek és a nemzeti jogba való átültetésének megfelelően a már nem használható mérőműszereket és a 2006/66/EK európai irányelvnek megfelelően a már nem használható akkumulátorokat/elemeket külön össze kell gyűjteni és a környezetvédelmi szempontoknak megfelelően kell újrafelhasználásra leadni.

Szakszerűtlen ártalmatlanítás esetén a már használhatatlan elektromos és elektronikus készülékek a bennük esetleg található veszélyes anyagok következtében káros hatással lehetnek a környezetre és az emberek egészségére.

## Русский

### Только для стран Евразийского экономического союза (Таможенного союза)

В состав эксплуатационных документов, предусмотренных изготовителем для продукции, могут входить настоящее руководство по эксплуатации, а также приложения. Информация о подтверждении соответствия содержится в приложении.

Информация о стране происхождения указана на корпусе изделия и в приложении.

Дата изготовления указана на последней странице обложки Руководства или на корпусе изделия.

Контактная информация относительно импортера содержится на упаковке.

#### Срок службы изделия

Срок службы изделия составляет 7 лет. Не рекомендуется к эксплуатации при истечении 5 лет хранения с даты изготовления без предварительной проверки (дату изготовления см. на этикетке).

#### Перечень критических отказов и ошибочные действия персонала или пользователя

- не использовать при появлении дыма непосредственно из корпуса изделия
- не использовать на открытом пространстве во время дождя (в распыляемой воде)
- не включать при попадании воды в корпус

#### Критерии предельных состояний

- поврежден корпус изделия

#### Тип и периодичность технического обслуживания

Рекомендуется очистить инструмент от пыли после каждого использования.

#### Хранение

- необходимо хранить в сухом месте
- необходимо хранить вдали от источников повышенных температур и воздействия солнечных лучей
- при хранении необходимо избегать резкого перепада температур
- если инструмент поставляется в мягкой сумке или пластиковом кейсе рекомендуется хранить инструмент в этой защитной упаковке
- подробные требования к условиям хранения смотрите в ГОСТ 15150-69 (Условие 1)

#### Транспортировка

- категорически не допускается падение и любые механические воздействия на упаковку при транспортировке
- при разгрузке/погрузке не допускается использование любого вида техники, работающей по принципу зажима упаковки

- подробные требования к условиям транспортировки смотрите в ГОСТ 15150-69 (Условие 5)

## Указания по технике безопасности



Для обеспечения безопасной и надежной работы с измерительным инструментом должны быть прочитаны и соблюдаться все инструкции. Использование измерительного инструмента не в соответствии с настоящими указаниями чревато повреждением интегрированных защитных механизмов. Никогда не изменяйте до неузнаваемости предупредительные таблички на измерительном инструменте. **ХОРОШО СОХРАНИТЕ ЭТИ ИНСТРУКЦИИ И ПЕРЕДАВАЙТЕ ИХ ВМЕСТЕ С ПЕРЕДАЧЕЙ ИЗМЕРИТЕЛЬНОГО ИНСТРУМЕНТА.**

- ▶ **Осторожно** – применение инструментов для обслуживания или юстировки или процедур техобслуживания, кроме указанных здесь, может привести к опасному воздействию излучения.
- ▶ Измерительный инструмент поставляется с предупредительной табличкой лазерного излучения (показана на странице с изображением измерительного инструмента).
- ▶ Если текст предупредительной таблички лазерного излучения не на Вашем родном языке, перед первым запуском в эксплуатацию заклейте ее наклейкой на Вашем родном языке, которая входит в объем поставки.



Не направляйте луч лазера на людей или животных и сами не смотрите на прямой или отражаемый луч лазера. Этот луч может слепить людей, стать причиной несчастного случая или повредить глаза.

- ▶ В случае попадания лазерного луча в глаз глаза нужно намеренно закрыть и немедленно отвернуться от луча.
- ▶ Не меняйте ничего в лазерном устройстве.
- ▶ Не используйте очки для работы с лазерным инструментом (принадлежность) в качестве защитных очков. Очки для работы с лазерным инструментом обеспечивают лучшее распознавание лазерного луча, но не защищают от лазерного излучения.
- ▶ Не используйте очки для работы с лазерным инструментом (принадлежность) в качестве солнцезащитных очков или за рулем. Очки для работы с лазером не обеспечивают защиту от УФ-излучения и мешают правильному цветовосприятию.
- ▶ Ремонт измерительного инструмента разрешается выполнять только квалифицированному персоналу и только с использованием оригинальных запчастей. Этим обеспечивается безопасность измерительного инструмента.
- ▶ Не позволяйте детям пользоваться лазерным измерительным инструментом без присмотра. Дети

могут по неосторожности ослепить себя или посторонних людей.

- ▶ **Не работайте с измерительным инструментом во взрывоопасной среде, близости от горючих жидкостей, газов и пыли.** В измерительном инструменте могут образоваться искры, от которых может воспламениться пыль или пары.
- ▶ При работе с измерительным инструментом при определенных условиях могут раздаваться громкие звуковые сигналы. Поэтому не держите измерительный инструмент близко к уху или к другим людям. Громкий звук может повредить слух.



Не устанавливайте измерительный инструмент и магнитные принадлежности вблизи имплантатов и прочих медицинских аппаратов, напр., кардиостимуляторов и инсулиновых насосов. Магниты измерительного инструмента и принадлежности создают поле, которое может отрицательно влиять на работу имплантатов и медицинских аппаратов.

- ▶ Держите измерительный инструмент и магнитные принадлежности вдали от магнитных носителей данных и от приборов, чувствительных к магнитному полю. Воздействие магнитов измерительного инструмента и принадлежностей может привести к необратимой потере данных.

## Описание продукта и услуг

Пожалуйста, соблюдайте иллюстрации в начале руководства по эксплуатации.

### Применение по назначению

Настоящий измерительный прибор предназначен для построения и контроля горизонтальных и вертикальных линий.

Измерительный инструмент пригоден для работы внутри помещений и на открытом воздухе.

Это устройство представляет собой потребительское лазерное устройство согласно EN 50689.

### Изображенные составные части

Нумерация представленных составных частей выполнена по изображению измерительного инструмента на странице с иллюстрациями.

- (1) Отверстие для выхода лазерного луча
- (2) Индикатор заряженности батареек
- (3) Индикатор блокировки маятника
- (4) Кнопка режима работы с приемником
- (5) Индикатор режима приемника
- (6) Кнопка режима работы лазера
- (7) Выключатель
- (8) Гнездо под штатив 1/4"

- (9) Гнездо под штатив 5/8"
  - (10) Фиксатор крышки батарейного отсека
  - (11) Крышка батарейного отсека
  - (12) Предупредительная табличка лазерного излучения
  - (13) Серийный номер
  - (14) Выемка для модуля Bluetooth® для локализации
  - (15) Магнит<sup>а)</sup>
  - (16) Универсальное крепление<sup>а)</sup>
  - (17) Визирная марка для лазерного луча<sup>а)</sup>
  - (18) Лазерный приемник<sup>а)</sup>
  - (19) Очки для работы с лазерным инструментом<sup>а)</sup>
  - (20) Защитный чехол<sup>а)</sup>
  - (21) Штатив<sup>а)</sup>
  - (22) Телескопический шест<sup>а)</sup>
  - (23) Футляр<sup>а)</sup>
  - (24) Вкладыш<sup>а)</sup>
  - (25) Модуль Bluetooth® для локализации<sup>а)</sup>
- а) Изображенные или описанные принадлежности не входят в стандартный объем поставки. Полный ассортимент принадлежностей см. в нашей программе принадлежностей.

## Технические данные

Линейный лазерный нивелир	GLL 3-80 G
Товарный номер	3 601 K63 Y..
Рабочий диапазон <sup>А)</sup>	
– стандартно	30 м
– в режиме работы с приемником	25 м
– с лазерным приемником	5–120 м
Точность нивелирования <sup>В)С)D)</sup>	±0,3 мм/м
Диапазон самонивелирования	±4°
Время нивелирования	< 4 с
Рабочая температура	–10 °С ... +40 °С
Температура хранения	–20 °С ... +70 °С
Макс. высота применения над реперной высотой	2000 м
Относительная влажность воздуха не более	90 %
Степень загрязненности согласно IEC 61010-1	2 <sup>Е)</sup>
Класс лазера	2
Тип лазера	< 10 мВт, 500–540 нм
C <sub>6</sub>	10

Линейный лазерный нивелир	GLL 3-80 G
Расхождение	50 × 10 мрад (полный угол)
Минимальная длительность импульса	1/10 000 с
Частота пульсаций	
– Режим работы без приемника	23 кГц
– Режим работы с приемником	10 кГц
Совместимый лазерный приемник	LR 7
Гнездо под штатив	1/4", 5/8"
Батарейки	4 × 1,5 В LR6 (AA)
Продолжительность эксплуатации с 3 лазерными плоскостями <sup>В)</sup>	4 ч
Масса согласно EPTA-Procedure 01:2014	0,82 кг
Размеры (длина × ширина × высота)	149 × 84 × 142 мм
Степень защиты	IP54 (с защитой от пыли и брызг воды)

А) Рабочий диапазон может уменьшаться вследствие неблагоприятных окружающих условий (напр., прямых солнечных лучей).

В) при 20–25 °С

С) Действительно в четырех горизонтальных точках пересечения.

Д) Для указанных значений условия окружающей среды должны быть в диапазоне от нормальных до благоприятных (напр., отсутствие вибрации, отсутствие тумана, отсутствие дыма, отсутствие прямых солнечных лучей). После сильных перепадов температуры возможны отклонения в точности.

Е) Обычно присутствует только непроводящее загрязнение. Однако, как правило, возникает временная проводимость, вызванная конденсацией.

Однозначная идентификация измерительного инструмента возможна по серийному номеру (13) на заводской табличке.

## Сборка

### Вставка/замена батареек

В измерительном инструменте рекомендуется использовать щелочно-марганцевые батарейки.

Чтобы открыть крышку батарейного отсека (11), нажмите на фиксатор (10) и снимите крышку батарейного отсека. Вставьте батарейки.

Следите при этом за правильным направлением полюсов в соответствии с изображением с внутренней стороны батарейного отсека.

Индикатор заряда батареи (2) всегда отражает текущее состояние батареи:

Светодиод	Емкость
Постоянный зеленый свет	100–75 %
Постоянный желтый свет	75–35 %
Непрерывный красный световой сигнал	35–10 %
Отсутствие света	Батареи разряжены

Если батарейки начинают садиться, яркость лазерных линий медленно снижается.

Меняйте сразу все батарейки одновременно. Используйте только батарейки одного производителя и одинаковой емкости.

- ▶ **Извлекайте батарейки из измерительного инструмента, если продолжительное время не будете работать с ним.** При длительном хранении в измерительном инструменте возможна коррозия и саморазрядка батареек.

## Работа с инструментом

### Включение инструмента

- ▶ **Защищайте измерительный инструмент от влаги и прямых солнечных лучей.**
- ▶ **Не подвергайте измерительный инструмент воздействию экстремальных температур и температурных перепадов.** Например, не оставляйте его на длительное время в автомобиле. При значительных колебаниях температуры сначала дайте температуре измерительного инструмента стабилизироваться, и прежде чем продолжать работать с инструментом, всегда проверяйте его точность (см. „Контроль точности измерительного инструмента“, Страница 110). Экстремальные температуры и температурные перепады могут отрицательно влиять на точность измерительного инструмента.
- ▶ **Избегайте сильных толчков и падения измерительного инструмента.** После сильных внешних воздействий на измерительный инструмент рекомендуется проверить его точность, прежде чем продолжать работать с инструментом (см. „Контроль точности измерительного инструмента“, Страница 110).
- ▶ **При транспортировке выключайте измерительный инструмент.** При выключении блокируется маятниковый механизм, который иначе при сильных движениях может быть поврежден.

### Включение/выключение

Чтобы **включить** измерительный инструмент, передвиньте выключатель **(7)** в положение «**On**» (для работы с блокировкой маятника) или в положение «**On**» (для работы с автоматическим нивелированием). Сразу же после включения измерительный инструмент излучает из отверстий для выхода лазерного луча **(1)** лазерные линии.

- ▶ **Не направляйте лазерный луч на людей или животных и не смотрите сами в лазерный луч, в том числе и с большого расстояния.**

Чтобы **выключить** измерительный инструмент, передвиньте выключатель **(7)** в положение **Off**. При выключении маятниковый механизм блокируется.

- ▶ **Не оставляйте измерительный инструмент без присмотра и выключайте измерительный инструмент после использования.** Другие лица могут быть ослеплены лазерным лучом.

При превышении предельно допустимой рабочей температуры в **40 °C** происходит выключение для защиты лазерного диода. После охлаждения измерительный инструмент опять готов к работе и может быть снова включен.

Если температура измерительного инструмента приближается к максимально допустимой рабочей температуре, яркость лазерных линий медленно снижается.

### Деактивация автоматического выключения

Если в течение прибл. **120 мин.** на измерительном инструменте не будет нажиматься никаких кнопок, измерительный инструмент с целью экономии батарей автоматически выключается.

Чтобы снова включить измерительный инструмент после автоматического выключения, можно либо передвинуть выключатель **(7)** сначала в положение «**Off**», а затем снова включить измерительный инструмент, либо один раз нажать кнопку режима работы лазера **(6)** или кнопку режима приемника **(4)**.

Чтобы деактивировать автоматическое отключение, при включенном измерительном инструменте держите кнопку режима работы лазера **(6)** нажатой не менее 3 с. Если автоматическое отключение отключено, лазерные лучи коротко мигают для подтверждения.

Чтобы активировать автоматическое выключение, выключите измерительный инструмент и снова включите его.

### Выключение звукового сигнала

При включении измерительного инструмента звуковой сигнал всегда включен.

Для отключения или включения звукового сигнала нажмите одновременно кнопку режима работы лазера **(6)** и кнопку режима приемника **(4)** и удерживайте их нажатыми не менее 3 с.

В качестве подтверждения при включении и выключении раздается 3 коротких звуковых сигнала.

### Режимы работы

Измерительный инструмент имеет несколько режимов работы, которые можно переключать в любой момент:

- излучение одной горизонтальной лазерной плоскости,
- излучение одной вертикальной лазерной плоскости,
- излучение двух вертикальных лазерных плоскостей,
- излучение одной горизонтальной лазерной плоскости и двух вертикальных лазерных плоскостей.

После включения измерительный инструмент излучает одну горизонтальную лазерную плоскость. Чтобы сменить режим, нажмите на кнопку режима работы лазера (6).

Все режимы работы можно включать с автоматическим нивелированием и с блокировкой маятника.

### Режим приемника

Для работ с лазерным приемником (18) – при любых режимах работы – режим приемника должен быть включен. В режиме приемника лазерные линии мигают с очень высокой частотой, что позволяет лазерному приемнику (18) определить их.


Чтобы включить режим приемника, нажмите кнопку (4). Индикатор режима приемника (5) светится зеленым цветом.

При включенном режиме приемника видимость лазерных линий для человеческого глаза понижена. Поэтому для работ без лазерного приемника выключайте режим приемника путем повторного нажатия на кнопку режима приемника (4). Индикатор режима приемника (5) гаснет.

### Автоматическое нивелирование

#### Работа с автоматическим нивелированием

Установите измерительный инструмент на прочное горизонтальное основание или закрепите его на универсальном держателе (16) или на штативе (21).

Для работы с автоматическим нивелированием передвиньте выключатель (7) в положение « On».


Функция автоматического нивелирования компенсирует неровности в рамках диапазона автоматического нивелирования  $\pm 4^\circ$ . Нивелирование завершено, как только лазерные линии перестали перемещаться.

Если автоматическое нивелирование невозможно, например, т.к. поверхность, на которой установлен измерительный инструмент, отклоняется от горизонтали более чем на  $4^\circ$ , лазерные линии начинают быстро мигать. Если звуковой сигнал включен, он подается с коротким интервалом.

Установите измерительный инструмент горизонтально и дождитесь окончания автоматического самонивелирования. После того, как измерительный инструмент войдет в диапазон автоматического нивелирования  $\pm 4^\circ$ , лазерные лучи начинают непрерывно светиться и звуковой сигнал отключается.

При сотрясениях или изменениях положения во время работы измерительный инструмент автоматически самонивелируется. После повторного нивелирования проверьте положение горизонтальной или вертикальной лазерной линии по отношению к реперным точкам для предотвращения ошибок в результате смещения измерительного инструмента.

#### Работа с блокировкой маятника

Для работы с блокировкой маятника передвиньте выключатель (7) в положение « On». Индикатор блоки-

ровки маятника (3) горит красным и лазерные линии непрерывно мигают в медленном темпе.

При работе с блокировкой маятника автоматическое нивелирование выключено. Измерительный инструмент можно держать на весу в руке или поставить на наклонное основание. При этом лазерные линии больше не нивелируются и не обязательно образуют перпендикуляр.

### Контроль точности измерительного инструмента

#### Факторы, влияющие на точность

Наибольшее влияние на точность оказывает окружающая температура. В особенности температурные перепады, имеющие место по мере удаления от почвы, могут стать причиной отклонения лазерного луча.

Мы рекомендуем использовать измерительный инструмент на штативе, чтобы свести к минимуму воздействие тепла, исходящего снизу. Кроме того, устанавливайте измерительный инструмент, по возможности, в середине рабочей поверхности.

Наряду с внешними воздействиями, специфические для инструмента воздействия (напр., падения или сильные удары) также могут приводить к отклонениям. Поэтому всегда перед началом работы проверяйте точность нивелирования.

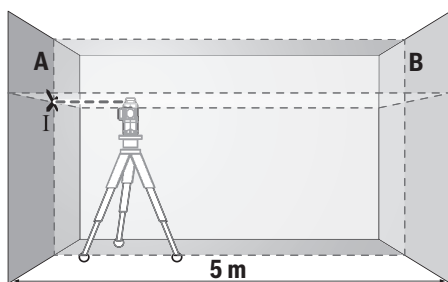
Проверяйте сначала точность нивелирования горизонтальной лазерной линии, а затем точность нивелирования вертикальных лазерных линий.

Если во время одной из проверок измерения измерительный инструмент превысит максимально допустимое отклонение, отдайте его в ремонт в сервисную мастерскую **Bosch**.

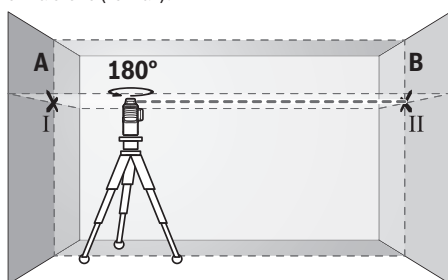
#### Проверка точности горизонтального нивелирования вдоль поперечной оси

Для контроля необходим свободный отрезок 5 м на прочном основании между стенами А и В.

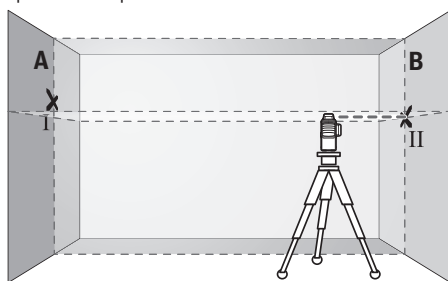
- Закрепите измерительный инструмент вблизи стены А на штативе или установите его на прочное, плоское основание. Включите измерительный инструмент для работы с автоматическим нивелированием. Выберите режим работы, при котором горизонтальная и вертикальная лазерные плоскости излучаются спереди измерительного инструмента.



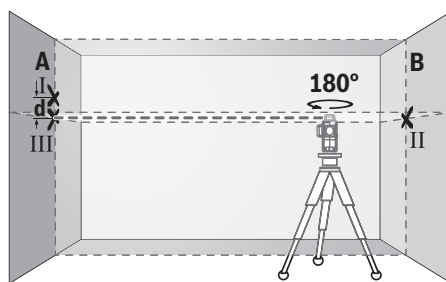
- Направьте лазер на ближнюю стену А и дайте измерительному инструменту нивелироваться. Отметьте середину точки, в которой лазерные линии пересекаются на стене (точка I).



- Поверните измерительный инструмент на 180°, подождите, пока он не произведет самонивелирование, и отметьте точку пересечения лазерных линий на противоположной стене В (точка II).
- Установите измерительный инструмент – не поворачивая его – вблизи стены В, включите его и дайте ему время нивелироваться.



- Настройте измерительный инструмент по высоте (с помощью штатива или подкладок) так, чтобы точка пересечения лазерных линий точно совпала с ранее отмеченной точкой II на стене В.



- Поверните измерительный инструмент на 180°, не изменяя высоты. Направьте инструмент на стену А так, чтобы вертикальная лазерная линия проходила через уже отмеченную точку I. Подождите, пока инструмент не закончит самонивелирование, и отметьте точку пересечения лазерных линий на стене А (точка III).
- Расстояние  $d$  между двумя обозначенными точками I и III на стене А отражает фактическое отклонение измерительного инструмента по высоте.

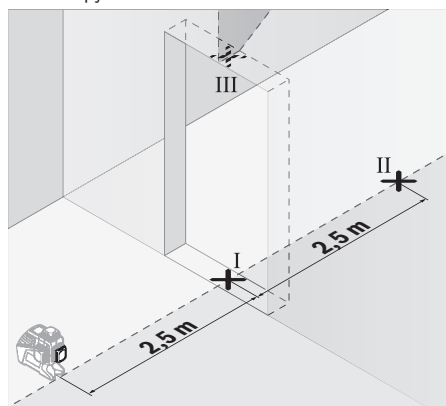
На участке  $2 \times 5 \text{ м} = 10 \text{ м}$  максимально допустимое отклонение составляет:

$10 \text{ м} \times \pm 0,3 \text{ мм/м} = \pm 3 \text{ мм}$ . Таким образом, расстояние  $d$  между точками I и III не должно превышать макс. 3 мм.

#### Проверка точности нивелирования вертикальных линий

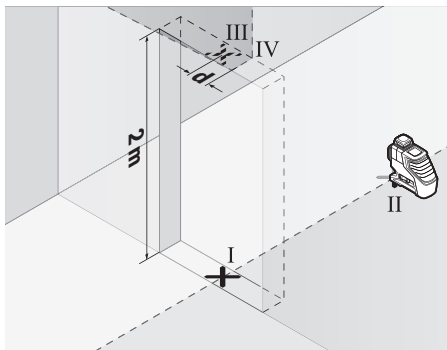
Для проверки Вам требуется проем двери, в обе стороны от которого (на прочном полу) есть свободное пространство длиной не менее 2,5 м.

- Установите измерительный инструмент на расстоянии 2,5 м от дверного проема на прочное, ровное основание (не на штатив). Включите измерительный инструмент для работы с автоматическим нивелированием. Выберите режим работы, при котором вертикальная лазерная плоскость излучается спереди измерительного инструмента.



- Отметьте середину вертикальной линии на полу в проеме двери (точка I), на расстоянии в 5 м с другой

стороны проема двери (точка II), а также по верхнему краю проема двери (точка III).



- Поверните измерительный инструмент на 180° и поставьте его по другую сторону дверного проема прямо позади точки II. Дайте измерительному прибору самонивелироваться и направьте его вертикальные лазерные лучи так, чтобы их середины проходили точно через точки I и II.
- Пометьте середину лазерного луча на верхнем крае дверного проема как точку IV.
- Расстояние  $d$  между двумя обозначенными точками III и IV отображает фактическое отклонение измерительного инструмента от вертикали.
- Измерьте высоту проема двери.

Повторите процесс измерения двух вертикальных лазерных плоскостей. Выберите режим работы, при котором вертикальная лазерная плоскость излучается сбоку измерительного инструмента, и поверните измерительный инструмент перед началом измерения на 90°.

Максимально допустимое отклонение рассчитывается следующим образом:

двойная высота дверного проема  $\times 0,3$  мм/м

Пример: при высоте дверного проема в 2 м максимальное отклонение может составлять

$2 \times 2 \text{ м} \times \pm 0,3 \text{ мм/м} = \pm 1,2 \text{ мм}$ . Точки III и IV должны находиться при обоих измерениях на расстоянии максимум 1,2 мм друг от друга.

### Указания по применению

- ▶ **Используйте всегда только середину лазерной линии для отметки.** Ширина лазерной линии изменяется по мере удаления.

### Работы с визирной маркой

Визирная марка (17) улучшает видимость лазерного луча при неблагоприятных условиях и на больших расстояниях.

Отражающая поверхность визирной марки (17) улучшает видимость лазерной линии, на прозрачной поверхности лазерную линию также видно с тыльной стороны визирной марки.

### Работа со штативом (принадлежность)

Штатив обеспечивает стабильную, регулируемую по высоте опору для измерений. Поставьте измерительный инструмент гнездом под штатив 1/4" (8) на резьбу штатива (21) или обычного фотоштатива. Для установки на обычный строительный штатив используйте гнездо под штатив 5/8" (9). Зафиксируйте измерительный инструмент с помощью крепежного винта штатива.

Предварительно выровняйте штатив, прежде чем включать измерительный инструмент.

### Фиксация с помощью универсального крепления (принадлежность) (см. рис. В)

С помощью универсального крепления (16) можно закрепить измерительный инструмент, например, на вертикальных поверхностях или на поверхностях из магнитных материалов. Универсальное крепление можно также использовать в качестве подставки. Оно облегчает выравнивание инструмента по высоте.

- ▶ **При фиксации принадлежности к поверхностям держите пальцы вдали от задней части магнитной принадлежности.** В результате сильного магнитного притяжения может произойти защемление пальцев.

Предварительно выровняйте универсальное крепление (16), прежде чем включать измерительный инструмент.

### Работа с лазерным приемником (принадлежность) (см. рис. В)

При неблагоприятной освещенности (сильное освещение, прямые солнечные лучи) и на большом расстоянии для лучшего нахождения лазерных линий используйте лазерный приемник (18). При работах с лазерным приемником включайте режим приемника (см. „Режим приемника“, Страница 110).

### Очки для работы с лазерным инструментом (принадлежность)

Лазерные очки отфильтровывают окружающий свет. Поэтому свет лазера кажется более ярким для зрительного восприятия.

- ▶ **Не используйте очки для работы с лазерным инструментом (принадлежность) в качестве защитных очков.** Очки для работы с лазерным инструментом обеспечивают лучшее распознавание лазерного луча, но не защищают от лазерного излучения.
- ▶ **Не используйте очки для работы с лазерным инструментом (принадлежность) в качестве солнцезащитных очков или за рулем.** Очки для работы с лазером не обеспечивают защиту от УФ-излучения и мешают правильному цветовосприятию.

### Примеры возможных видов работы (см. рис. А–F)

Примеры возможных применений измерительного инструмента приведены на страницах с рисунками.



## Техобслуговування і сервіс

### Техобслуговування і очистка

Содержите измерительный инструмент постоянно в чистоте.

Никогда не погружайте измерительный инструмент в воду или другие жидкости.

Вытирайте загрязнения сухой и мягкой тряпкой. Не используйте какие-либо чистящие средства или растворители.

Очищайте регулярно особенно поверхности у выходного отверстия лазера и следите при этом за отсутствием ворсинок.

Храните и переносите измерительный инструмент только в защитной сумке (20) или в футляре (23).

На ремонт отправляйте измерительный инструмент в защитном чехле (20) или в футляре (23).

### Сервис и консультирование по вопросам применения

Сервисный отдел ответит на все Ваши вопросы по ремонту и обслуживанию Вашего продукта, а также по запчастям. Изображения с пространственным разделением деталей и информацию по запчастям можно посмотреть также по адресу:

[www.bosch-pt.com](http://www.bosch-pt.com)

Коллектив сотрудников Bosch, предоставляющий консультации на предмет использования продукции, с удовольствием ответит на все Ваши вопросы относительно нашей продукции и ее принадлежностей.

Пожалуйста, во всех запросах и заказах запчастей обязательно указывайте 10-значный товарный номер по заводской табличке изделия.

**Для региона: Россия, Беларусь, Казахстан, Украина**  
Гарантийное обслуживание и ремонт электроинструмента, с соблюдением требований и норм изготовителя производятся на территории всех стран только в фирменных или авторизованных сервисных центрах «Роберт Бош». **ПРЕДУПРЕЖДЕНИЕ!** Использование контрафактной продукции опасно в эксплуатации, может привести к ущербу для Вашего здоровья. Изготовление и распространение контрафактной продукции преследуется по Закону в административном и уголовном порядке.

#### Россия

Уполномоченная изготовителем организация:  
ООО «Роберт Бош» Вашутинское шоссе, вл. 24  
141400, г. Химки, Московская обл.  
Тел.: +7 800 100 8007  
E-Mail: [info.powertools@ru.bosch.com](mailto:info.powertools@ru.bosch.com)  
[www.bosch-pt.ru](http://www.bosch-pt.ru)

**Дополнительные адреса сервисных центров вы найдете по ссылке:**

[www.bosch-pt.com/serviceaddresses](http://www.bosch-pt.com/serviceaddresses)

### Утилизация

Отслужившие свой срок измерительные инструменты, принадлежности и упаковку следует сдавать на экологически чистую рекуперацию отходов.



Не выбрасывайте измерительные инструменты и батарейки в бытовой мусор!

#### Только для стран-членов ЕС:

В соответствии с европейской директивой 2012/19/EU об отработанных электрических и электронных приборах и ее преобразованием в национальное законодательство вышедшие из употребления измерительные инструменты и в соответствии с европейской директивой 2006/66/ЕС дефектные или отслужившие свой срок аккумуляторные батареи/батарейки должны собираться отдельно и сдаваться на экологически чистую рекуперацию.

При неправильной утилизации отработанные электрические и электронные приборы могут оказать вредное воздействие на окружающую среду и здоровье человека из-за возможного присутствия в них опасных веществ.

## Українська

### Вказівки з техніки безпеки



**Прочитайте всі вказівки і дотримуйтеся їх, щоб працювати з вимірювальним інструментом безпечно та надійно.**

**Використання вимірювального інструмента без дотримання цих інструкцій може призвести до пошкодження інтегрованих захисних механізмів. Ніколи не доводьте попереджувальні таблички на вимірювальному інструменті до невпізнанності. ДОБРЕ ЗБЕРІГАЙТЕ ЦІ ІНСТРУКЦІЇ І ПЕРЕДАВАЙТЕ ЇХ РАЗОМ З ПЕРЕДАЧЕЮ ВИМІРЮВАЛЬНОГО ІНСТРУМЕНТУ.**

- ▶ **Обережно – використання засобів обслуговування і настроювання, що відрізняються від зазначених в цій інструкції, або використання дозволених засобів у недозволеній спосіб, може призводити до небезпечного впливу випромінювання.**
- ▶ **Вимірювальний інструмент постачається з попереджувальною табличкою лазерного випромінювання (вона позначена на зображенні вимірювального інструмента на сторінці з малюнком).**
- ▶ **Якщо текст попереджувальної таблички лазерного випромінювання написаний не мовою Вашої країни, перед першим запуском в експлуатацію заклейте її наклейкою на мові Вашої країни, що входить у комплект постачання.**



**Не направляйте лазерний промінь на людей або тварин, і самі не дивіться на прямий або відображуваний лазерний промінь.** Він може засліпити інших людей, спричинити нещасні випадки або пошкодити очі.

- ▶ У разі потраплення лазерного променя в око, навмисне заплющіть очі і відразу відверніться від променя.
- ▶ Нічого не міняйте в лазерному пристрої.
- ▶ Не використовуйте окуляри для роботи з лазером (приладдя) як захисні окуляри. Окуляри для роботи з лазером забезпечують краще розпізнавання лазерного променя, однак не захищають від лазерного випромінювання.
- ▶ Не використовуйте окуляри для роботи з лазером (приладдя) як сонцезахисні окуляри та не вдягайте їх, коли ви знаходитесь за кермом. Окуляри для роботи з лазером не забезпечують повний захист від УФ променів та погіршують розпізнавання кольорів.
- ▶ Віддавайте вимірювальний інструмент на ремонт лише кваліфікованим фахівцям та лише з використанням оригінальних запчастин. Тільки за таких умов Ваш вимірювальний прилад і надалі буде залишатися безпечним.
- ▶ Не дозволяйте дітям використовувати лазерний вимірювальний інструмент без нагляду. Діти можуть ненавмисне засліпити себе чи інших людей.
- ▶ Не працюйте з вимірювальним інструментом у середовищі, де існує небезпека вибуху внаслідок присутності горючих рідин, газів або пилу. У вимірювальному приладі можуть утворюватися іскри, від яких може займатися пил або пари.
- ▶ При роботі з вимірювальним інструментом за певних умов можуть лунати голосні звукові сигнали. З цієї причини тримайте вимірювальний інструмент на відстані від вуха і від інших осіб. Гучний звук може пошкодити слух.



**Не встановлюйте вимірювальний інструмент і магнітне приладдя поблизу імплантантів і інших медичних апаратів, напр., кардіостимуляторів і інсулінових pomp.** Магніти вимірювального інструмента і приладдя створюють поле, яке може негативно впливати на функціональну здатність імплантантів і інших медичних апаратів.

- ▶ Вимірювальний інструмент і магнітне приладдя не повинні знаходитися поблизу магнітних носіїв даних і приладів, чутливих до магнітного поля. Дія магнітів вимірювального інструмента і приладдя може спричинити необоротну втрату даних.

## Опис продукту і послуг

Будь ласка, дотримуйтеся ілюстрацій на початку інструкції з експлуатації.

### Призначення приладу

Вимірювальний прилад призначений для утворення і перевірки горизонтальних і вертикальних ліній.

Вимірювальний прилад придатний для робіт всередині приміщень та надворі.

Цей виріб є споживчим лазерним обладнанням відповідно до EN 50689.

### Зображені компоненти

Нумерація зображених компонентів посилається на зображення вимірювального приладу на сторінці з малюнком.

- (1) Вихідний отвір для лазерного променя
- (2) Індикатор зарядженості батареї
- (3) Індикатор блокування маятника
- (4) Кнопка режиму приймача
- (5) Індикатор режиму приймача
- (6) Кнопка режиму роботи лазера
- (7) Вимикач
- (8) Гніздо під штатив 1/4"
- (9) Гніздо під штатив 5/8"
- (10) Фіксатор секції для батарейок
- (11) Кришка секції для батарейок
- (12) Попереджувальна табличка для роботи з лазером
- (13) Серійний номер
- (14) Вийм для модуля Bluetooth® для локалізації
- (15) Магніт<sup>a)</sup>
- (16) Універсальне кріплення<sup>a)</sup>
- (17) Візирний щит<sup>a)</sup>
- (18) Лазерний приймач<sup>a)</sup>
- (19) Окуляри для роботи з лазером<sup>a)</sup>
- (20) Захисна сумка<sup>a)</sup>
- (21) Штатив<sup>a)</sup>
- (22) Телескопічна палиця<sup>a)</sup>
- (23) Футляр<sup>a)</sup>
- (24) Вкладиш<sup>a)</sup>
- (25) Модуль Bluetooth® для локалізації<sup>a)</sup>

a) Зображене або описане приладдя не входить в стандартний комплект поставки. Повний асортимент приладдя ви знайдете в нашій програмі приладдя.

### Технічні дані

Лінійний лазер	GLL 3-80 G
Товарний номер	3 601 K63 Y..

Лінійний лазер	GLL 3-80 G
Робочий діапазон <sup>A)</sup>	
– Стандартний	30 м
– В режимі приймача	25 м
– З лазерним приймачем	5–120 м
Точність нівелювання <sup>B)(C)(D)</sup>	±0,3 мм/м
Діапазон автоматичного нівелювання	±4°
Тривалість нівелювання	< 4 с
Робоча температура	-10 °C ... +40 °C
Температура зберігання	-20 °C ... +70 °C
Макс. висота використання над реперною висотою	2 000 м
Відносна вологість повітря макс.	90 %
Ступінь забрудненості відповідно до IEC 61010-1	2 <sup>E)</sup>
Клас лазера	2
Тип лазера	< 10 мВт, 500–540 нм
C <sub>6</sub>	10
Розходження	50 × 10 мрад (повний кут)
Найкоротша тривалість імпульсу	1/10 000 с
Частота імпульсів	
– Експлуатація без режиму приймача	23 кГц
– Експлуатація в режимі приймача	10 кГц
Сумісний лазерний приймач	LR 7
Гніздо під штатив	1/4", 5/8"
Батарейки	4 × 1,5 В LR6 (AA)
Тривалість експлуатації з 3 лазерними площинами <sup>B)</sup>	4 год
Вага відповідно до EPTA-Pro-Procedure 01:2014	0,82 кг
Розміри (довжина × ширина × висота)	149 × 84 × 142 мм
Ступінь захисту	IP54 (із захистом від пилу і бризок води)

A) Робочий діапазон може зменшуватися внаслідок несприятливих умов (напр., прямі сонячні промені).

B) при 20–25 °C

C) Діє у чотирьох горизонтальних точках перетину.

D) Для вказаних значень умов навколишнього середовища повинні бути у діапазоні від нормальних до сприятливих (напр., відсутність вібрації, відсутність туману, відсутність диму, відсутність прямих сонячних променів). Після сильних перепадів температури можливе відхилення у точності.

E) Зазвичай присутнє лише непровідне забруднення. Проте, як правило, виникає тимчасова провідність через конденсацію.

Однозначна ідентифікація вимірювального інструмента можлива за допомогою серійного номера (13) на заводській таблиці.

## Монтаж

### Вставлення/заміна батарейок

У вимірювальному інструменті рекомендується використовувати лужно-марганцеві батареї.

Щоб відкрити кришку секції для батарейок (11), натисніть на фіксатор (10) і зніміть кришку секції для батарейок. Встроміть батарейки.

При цьому звертайте увагу на правильну направленість полюсів, як це показано всередині секції для батарейок.

Індикатор зарядженості батарейок (2) завжди показує поточний стан батарейок:

Світлодіод	Ємність
Безперервне світіння зеленого світлодіода	100–75 %
Безперервне світіння жовтого світлодіода	75–35 %
Безперервне світіння червоного світлодіода	35–10 %
Відсутність світла	Сіли батарейки

Якщо батарейки починають сідати, яскравість лазерних ліній повільно зменшується.

Міняйте відразу всі батарейки. Використовуйте лише батарейки одного виробника і з однаковою ємністю.

► **Виймайте батарейки з вимірювального інструмента, якщо тривалий час не буде користуватися ним.** У разі тривалого зберігання у вимірювальному інструменті батарейки можуть кородувати і саморозряджатися.

## Робота

### Початок роботи

- **Захищайте вимірювальний прилад від вологи і сонячних променів.**
- **Не допускайте впливу на вимірювальний інструмент екстремальних температур або температурних перепадів.** Наприклад, не залишайте його надовго в автомобілі. Після значного перепаду температур дайте температурі вимірювального інструмента стабілізуватись, і перед подальшою роботою завжди перевіряйте точність роботи вимірювального інструмента (див. „Перевірка точності вимірювального інструмента“, Сторінка 117). Екстремальні температури та температурні перепади можуть погіршувати точність вимірювального інструмента.
- **Уникайте сильних поштовхів і падіння вимірювального інструмента.** Після сильних зовнішніх впливів на вимірювальний інструмент перед подальшою роботою обов'язково завжди перевіряйте точність роботи вимірювального інструмента (див. „Перевірка точності вимірювального інструмента“, Сторінка 117).

- **Під час транспортування вимикайте вимірювальний інструмент.** При вимкненні приладу маятниковий вузол блокується, щоб запобігти пошкодженню внаслідок сильних поштовхів.

#### Вмикання/вимкнення

Щоб **увімкнути** вимірювальний інструмент, посуňte вимикач (7) у положення «**On**» (для роботи з блокуванням маятника) або у положення «**On**» (для роботи з автоматичним нівелюванням). Одразу після вмикання вимірювальний інструмент випромінює з вихідних отворів для лазерного променя (1) лазерні лінії.

- **Не спрямовуйте лазерний промінь на людей і тварин і не дивіться у лазерний промінь, включаючи і з великої відстані.**

Щоб **вимкнути** вимірювальний інструмент, посуňte вимикач (7) у положення **Off**. При вимкненні інструмента маятниковий вузол блокується.

- **Не залишайте увімкнений вимірювальний інструмент без догляду, після закінчення роботи вимикайте вимірювальний інструмент.** Інші особи можуть бути засліплені лазерним променем.

При перевищенні максимально дозваної робочої температури 40 °C лазерний промінь для захисту лазерного діода автоматично вимикається. Після того, як вимірювальний прилад охолоне, він знову готовий до експлуатації та його можна знову вмикати.

Якщо температура вимірювального інструмента наближається до максимально дозваної робочої температури, яскравість лазерних ліній повільно зменшується.

#### Деактивація функції автоматичного вимкнення

Якщо протягом прибл. 120 хвил. не натискувати на жодну кнопку на вимірювальному інструменті, інструмент, щоб заощадити акумулятор або батареї, автоматично вимикається.

Щоб знову увімкнути вимірювальний інструмент після автоматичного вимкнення, можна або посунути вимикач (7) спочатку в положення «**Off**», а потім знову увімкнути вимірювальний інструмент, або один раз натиснути кнопку режиму роботи лазера (6) або кнопку режиму приймача (4).

Щоб деактивувати автоматичне вимкнення, при увімкненому вимірювальному інструменті тримайте кнопку режиму роботи лазера (6) натиснутою принаймні 3 с. Якщо автоматичне вимкнення деактивоване, лазерні промені коротко блимають на підтвердження.

Щоб активувати функцію автоматичного вимкнення, вимкніть вимірювальний прилад і знову увімкніть його.

#### Деактивація звукового сигналу

При увімкненні вимірювального приладу звуковий сигнал завжди активований.

Для вимкнення або увімкнення звукового сигналу одночасно натисніть кнопку режиму роботи лазера (6) і кнопку режиму приймача (4) і тримайте їх натисненими не менш ніж 3 с.

При активації і деактивації лунають три короткі звукові сигнали для підтвердження виконаної операції.

#### Режими роботи

Вимірювальний прилад має декілька режимів роботи, які можна в будь-який час перемикаєти:

- випромінювання однієї горизонтальної лазерної площини,
- випромінювання однієї вертикальної лазерної площини,
- випромінювання двох вертикальних лазерних площин,
- випромінювання однієї горизонтальної лазерної площини та двох вертикальних лазерних площин.

Після увімкнення вимірювальний прилад випромінює одну горизонтальну лазерну площину. Щоб змінити режим, натисніть на кнопку режиму роботи лазера (6). Усі режими роботи можна вмикати з автоматичним нівелюванням або з блокуванням маятника.

#### Режим приймача

Для робіт з лазерним приймачем (18) – при будь-якому режимі роботи – повинен бути увімкнений режим приймача.

У режимі приймача лазерні лінії блимають з дуже високою частотою, що дозволяє лазерному приймачеві (18) розпізнати їх.

Щоб увімкнути режим приймача, натисніть кнопку режиму приймача (4). Індикатор режиму приймача (5) світитиметься зеленим кольором.

При увімкненому режимі приймача видимість лазерних ліній для людського ока є зниженою. Для робіт без лазерного приймача вимкніть режим приймача, ще раз натиснувши на кнопку режиму приймача (4). Індикатор режиму приймача (5) гасне.

#### Автоматичне нівелювання

##### Робота у режимі автоматичного нівелювання

Встановіть вимірювальний інструмент на тверду горизонтальну поверхню, закріпіть його на універсальному кріпленні (16) або на штативі (21).

Для роботи з автоматичним нівелюванням пересуньте вимикач (7) в положення «**On**».

Автоматичне нівелювання автоматично вирівнює нерівності у межах діапазону самонівелювання  $\pm 4^\circ$ . Нівелювання завершене, як тільки лазерні лінії припиняють свій рух.

Якщо автоматичне нівелювання неможливе, наприклад, якщо поверхня, на якій встановлений вимірювальний інструмент, відрізняється від горизонталі більше ніж на  $4^\circ$ , лазерні лінії починають блимати у швидкому темпі. Якщо звуковий сигнал увімкнений, він лунає з короткими інтервалами.

Встановіть вимірювальний інструмент в горизонтальне положення і зачекайте, поки не закінчиться автоматичне самонівелювання. Після того як вимірювальний прилад увійде в діапазон автоматичного нівелювання  $\pm 4^\circ$ ,

лазерні промені починаються безперервно світитися і звуковий сигнал вмикається.

При струсах та змінах положення протягом експлуатації вимірювальний інструмент знову автоматично нівелюється. Після повторного нівелювання, щоб запобігти помилкам в результаті зсування вимірювального приладу, перевірте положення горизонтальної чи вертикальної лазерної лінії відносно базових точок.

#### Робота з блокуванням маятника

Для роботи з блокуванням маятника пересуньте вимикач (7) в положення «On». Індикатор блокування маятника (3) світитися червоним і лазерні лінії постійно блимають у повільному темпі.

Під час робіт з блокуванням маятника автоматичне нівелювання вимкнене. Вимірювальний інструмент можна тримати в руці або поставити на похилу поверхню. Лазерні лінії більше не нівелюються і не обов'язково проходять перпендикулярно одна до одної.

#### Перевірка точності вимірювального інструмента

##### Фактори, що впливають на точність

Найбільший вплив справляє температура зовнішнього середовища. Особливо температурні перепади, що спостерігаються в міру віддалення від ґрунту, можуть спричинити відхилення лазерного променя.

Щоб звести до мінімуму теплові впливи від тепла, що піднімається від підлоги, рекомендується встановити вимірювальний інструмент на штатив. Крім того, за можливостю вимірювальний інструмент треба встановлювати в центрі робочої ділянки.

Поряд із зовнішніми умовами також і специфічні для інструменту умови (напр., струси або сильні удари) можуть призводити до відхилень. З цієї причини кожного разу перед початком роботи перевіряйте точність нівелювання.

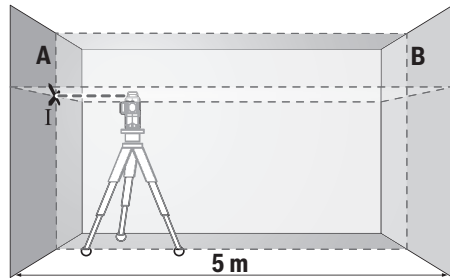
Спочатку перевірте точність нівелювання горизонтальної лазерної лінії, а потім – точність нівелювання вертикальних лазерних ліній.

Якщо під час однієї з перевірок вимірювальний інструмент перевищить максимально допустиме відхилення, його треба віднести на ремонт до майстерні **Bosch**.

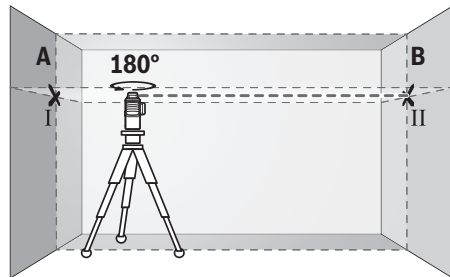
##### Перевірка точності горизонтального самонівелювання уздовж поперечної осі

Для перевірки потрібна вільна вимірювальна ділянка довжиною 5 м на твердому ґрунті між двома стінами А і В.

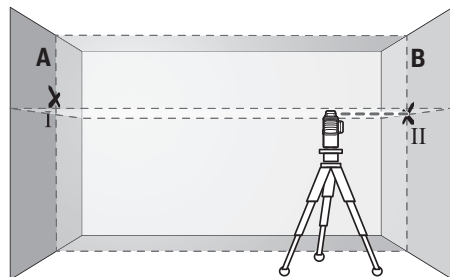
- Встановіть вимірювальний прилад коло стіни А на штатив або встановіть його на тверду, рівну поверхню. Увімкніть вимірювальний інструмент для роботи з автоматичним нівелюванням. Виберіть режим роботи, в якому горизонтальна та вертикальна лазерна площини випромінюються попереду вимірювального інструмента.



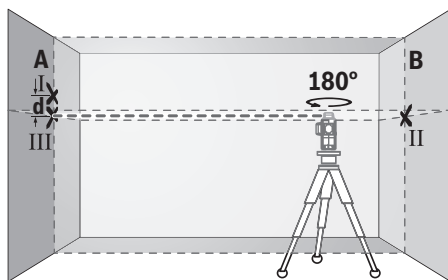
- Спрямуйте лазер на ближчу стіну А та дайте йому нівелюватися. Позначте середину точки, в якій лазерні лінії перехрещуються на стіні (точка I).



- Поверніть вимірювальний прилад на 180°, дайте йому нівелюватися і позначте точку, в якій лазерні лінії перехрещуються на протилежній стіні В (точка II).
- Розташуйте вимірювальний прилад, не повертаючи його, коло стіни В, увімкніть його та дайте йому нівелюватися.



- Вирівняйте вимірювальний інструмент по висоті таким чином (за допомогою штатива або підмостивши щонебудь під нього), щоб точка, в якій перехрещуються лазерні лінії, точно потрапляла на позначену раніше точку II на стіні В.



- Поверніть вимірювальний прилад на  $180^\circ$ , не змінюючи його висоти. Спрямуйте його на стіну А таким чином, щоб вертикальна лазерна лінія проходила через раніше позначену точку I. Дайте вимірювальному приладу нівелюватися і позначте точку на стіні А, в якій перехрещуються лазерні лінії (точка III).
- Різниця  $d$  між двома позначеними на стіні А точками I і III – це фактичне відхилення вимірювального інструмента по висоті.

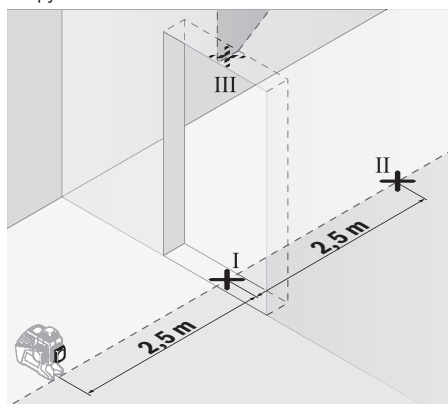
На ділянці  $2 \times 5 \text{ м} = 10 \text{ м}$  максимально допустиме відхилення становить:

$10 \text{ м} \times \pm 0,3 \text{ мм/м} = \pm 3 \text{ мм}$ . Таким чином, різниця  $d$  між точками I і III може складати максимум  $3 \text{ мм}$ .

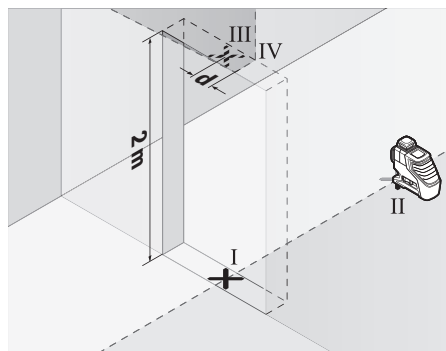
#### Перевірка точності нівелювання вертикальних ліній

Для перевірки Вам потрібний дверний проріз, в якому з обох боків від дверей є мін.  $2,5 \text{ м}$  (на твердому ґрунті).

- Встановіть вимірювальний інструмент на відстані  $2,5 \text{ м}$  від дверного прорізу на тверду, рівну поверхню (не на штатив). Увімкніть вимірювальний інструмент для роботи з автоматичним нівелюванням. Виберіть режим роботи, в якому вертикальна лазерна площина випромінюється попереду вимірювального інструмента.



- Позначте середину вертикальної лазерної лінії на підлозі у дверному прорізі (точка I), на відстані  $5 \text{ м}$  з іншого боку дверного прорізу (точка II), а також з верхнього краю дверного прорізу (точка III).



- Поверніть вимірювальний прилад на  $180^\circ$  і поставте його з іншого боку дверного прорізу прямо поза точкою II. Дайте вимірювальному приладу нівелюватися і спрямуйте вертикальну лазерну лінію таким чином, щоб її середина проходила точно через точку I і II.
- Позначте середину лазерної лінії на верхньому краї дверного прорізу в якості точки IV.
- Різниця  $d$  між двома позначеними точками III і IV – це фактичне відхилення вимірювального інструмента від вертикалі.
- Поміряйте висоту дверного прорізу.

Повторіть цю процедуру для двох вертикальних лазерних площин. Для цього виберіть режим роботи, в якому вертикальна лазерна площина випромінюється збоку вимірювального приладу, і поверніть вимірювальний прилад перед початком вимірювання на  $90^\circ$ .

Підрахуйте максимально допустиме відхилення наступним чином:

подвійна висота дверного прорізу  $\times 0,3 \text{ мм/м}$

Приклад: При висоті дверного прорізу  $2 \text{ м}$  максимальне відхилення повинно складати  $2 \times 2 \text{ м} \times \pm 0,3 \text{ мм/м} = \pm 1,2 \text{ мм}$ . Точки III і IV повинні, таким чином, знаходитися на максимальній відстані  $1,2 \text{ мм}$  одна від одної.

#### Вказівки щодо роботи

- Для позначення завжди використовуйте середину лазерної лінії. Ширина лазерної лінії міняється в залежності від відстані.

#### Роботи з візирною маркою

Візирний щит (17) покращує видимість лазерного променя при несприятливих умовах та на великих відстанях.

Поверхня візирного щита (17), що віддзеркалює, покращує видимість лазерної лінії, через прозору поверхню лазерну лінію також видно з тильного боку візирного щита.

#### Робота зі штативом (приладдя)

Штатив забезпечує стабільну підставку для вимірювання, висоту якої можна регулювати. Поставте вимірювальний інструмент гніздом під штатив  $1/4''$  (8) на різьбу штатива

**(21)** або звичайного фотоштатива. Для закріплення на звичайному будівельному штативі використовуйте гніздо під штатив 5/8" **(9)**. Зафіксуйте вимірювальний інструмент кріпильним гвинтом штатива.

Грубо вирівняйте штатив, перш ніж вмикати вимірювальний прилад.

#### **Фіксація за допомогою універсального кріплення (приладдя) (див. мал. В)**

За допомогою універсального кріплення **(16)** можна закріпити вимірювальний інструмент, наприклад, на вертикальних поверхнях або матеріалах, що намагнічуються. Універсальне кріплення також можна використовувати в якості підставки. Воно полегшує вирівнювання вимірювального інструмента по висоті.

► **Прикріплюючи приладдя до поверхонь, тримайте пальці подальше від задньої частини магнітного приладдя.** Ваші пальці можуть защемитися внаслідок сильного притягування магнітів.

Грубо вирівняйте універсальне кріплення **(16)**, перш ніж вмикати вимірювальний інструмент.

#### **Робота з лазерним приймачем (приладдя) (див. мал. В)**

За несприятливих умов (світле середовище, пряме сонячне світло) та на великих відстанях, щоб легше було знайти лазерні лінії, користуйтеся лазерним приймачем **(18)**. При роботі з лазерним приймачем вмикайте режим приймача (див. „Режим приймача“, Сторінка 116).

#### **Окуляри для роботи з лазером (приладдя)**

Окуляри для роботи з лазером відфільтровують світло зовнішнього середовища. Завдяки цьому світло лазера здається для очей світлішим.

► **Не використовуйте окуляри для роботи з лазером (приладдя) як захисні окуляри.** Окуляри для роботи з лазером забезпечують краще розпізнавання лазерного променя, однак не захищають від лазерного випромінювання.

► **Не використовуйте окуляри для роботи з лазером (приладдя) як сонцезахисні окуляри та не вдягайте їх, коли ви знаходитесь за кермом.** Окуляри для роботи з лазером не забезпечують повний захист від УФ променів та погіршують розпізнавання кольорів.

#### **Приклади роботи (див. мал. А–F)**

Приклади для таких можливостей застосування вимірювального приладу Ви знайдете на сторінках з малюнками.

## **Технічне обслуговування і сервіс**

### **Технічне обслуговування і очищення**

Завжди тримайте вимірювальний прилад в чистоті. Не занурюйте вимірювальний прилад у воду або інші рідини. Витирайте забруднення вологою м'якою ганчіркою. Не використовуйте жодних миючих засобів або розчинників.

Зокрема, регулярно прочищайте поверхні коло вихідного отвору лазера і слідкуйте при цьому за тим, щоб не залишилося ворсинок.

Зберігайте і переносьте вимірювальний інструмент лише в доданій захисній сумці **(20)** або у футлярі **(23)**.

Надсилайте вимірювальний інструмент на ремонт у захисній сумці **(20)** або у футлярі **(23)**.

### **Сервіс і консультації з питань застосування**

В сервісній майстерні Ви отримаєте відповідь на Ваші запитання стосовно ремонту і технічного обслуговування Вашого продукту. Малюнки в деталях і інформацію щодо запчастин можна знайти за адресою: [www.bosch-pt.com](http://www.bosch-pt.com) Команда співробітників Bosch з надання консультацій щодо використання продукції із задоволенням відповідь на Ваші запитання стосовно нашої продукції та приладдя до неї.

При всіх додаткових запитаннях та замовленні запчастин, будь ласка, зазначайте 10-значний номер для замовлення, що стоїть на паспортній таблиці продукту.

Гарантійне обслуговування і ремонт електроінструменту здійснюються відповідно до вимог і норм виготовлювача на території всіх країн лише у фірмових або авторизованих сервісних центрах фірми «Роберт Бош». **ПОПЕРЕДЖЕННЯ!** Використання контрафактної продукції небезпечно в експлуатації і може мати негативні наслідки для здоров'я. Виготовлення і розповсюдження контрафактної продукції переслідується за Законом в адміністративному і кримінальному порядку.

#### **Україна**

Бош Сервісний Центр електроінструментів  
вул. Крайня 1

02660 Київ 60

Тел.: +380 44 490 2407

Факс: +380 44 512 0591

E-Mail: [pt-service@ua.bosch.com](mailto:pt-service@ua.bosch.com)

[www.bosch-professional.com/ua/uk](http://www.bosch-professional.com/ua/uk)

Адреса Регіональних гарантійних сервісних майстерень за-значена в Національному гарантійному талоні.

#### **Адреси інших сервісних центрів наведено нижче:**

[www.bosch-pt.com/serviceaddresses](http://www.bosch-pt.com/serviceaddresses)

### **Утилізація**

Вимірювальні прилади, приладдя і упаковку треба здавати на екологічно чисту повторну переробку.

Не викидайте вимірювальні інструменти і батарейки в побутове сміття!



#### **Лише для країн ЄС:**

Відповідно до Європейської Директиви 2012/19/EU щодо відходів електричного та електронного обладнання та її перетворення в національне законодавство вимірювальні інструменти, які більше не придатні до використання, а також відповідно до Європейської Директиви 2006/66/EC несправні або відпрацьовані

аккумуляторні батареї/батареї повинні здаватися окремо і утилізуватися екологічно чистим способом. При неправильній утилізації відпрацьовані електричні та електронні прилади можуть мати шкідливий вплив на навколишнє середовище та здоров'я людини через можливу наявність небезпечних речовин.

## Қазақ

### Еуразия экономикалық одағына (Кеден одағына) мүше мемлекеттер аумағында қолданылады

Өндірушінің өнім үшін қарастырған пайдалану құжаттарының құрамында пайдалану жөніндегі осы нұсқаулық, сонымен бірге қосымшалар да болуы мүмкін.

Сәйкестікті растау жайлы ақпарат қосымшада бар. Өнімді өндірген мемлекет туралы ақпарат өнімнің корпусында және қосымшада көрсетілген.

Өндірілген мерзімі Нұсқаулық мұқабасының соңғы бетінде және өнім корпусында көрсетілген.

Импорттерге қатысты байланыс ақпарат өнім қаптамасында көрсетілген.

#### Өнімді пайдалану мерзімі

Өнімнің қызмет ету мерзімі 7 жыл. Өндірілген мерзімнен бастап (өндіру күні зауыт тақтайшасында жазылған) істетпей 5 жыл сақтағаннан соң, өнімді тексерусіз (сервистік тексеру) пайдалану ұсынылмайды.

#### Қызметкер немесе пайдаланушының қателіктері мен істен шығу себептерінің тізімі

- өнім корпусынан тікелей түтін шықса, пайдаланбаңыз
- жауын – шашын кезінде сыртта (далада) пайдаланбаңыз
- корпус ішіне су кірсе құрылғыны қосушы болмаңыз

#### Шекті күй белгілері

- өнім корпусының зақымдалуы

#### Қызмет көрсету түрі мен жиілігі

Әр пайдаланудан соң өнімді тазалау ұсынылады.

#### Сақтау

- құрғақ жерде сақтау керек
- жоғары температура көзінен және күн сәулелерінің әсерінен алыс сақтау керек
- сақтау кезінде температураның кенет ауытқуынан қорғау керек
- егер құрал жұмсақ сөмке немесе пластик кейсте жеткізілсе оны осы өзінің қорғағыш қабында сақтау ұсынылады
- сақтау шарттары туралы қосымша ақпарат алу үшін MEMCT 15150-69 (Шарт 1) құжатын қараңыз

#### Тасымалдау

- тасымалдау кезінде өнімді құлатуға және кез келген механикалық ықпал етуге қатаң тыйым салынады
- босату/жүктеу кезінде пакетті қысатын машиналарды пайдалануға рұқсат берілмейді.
- тасымалдау шарттары талаптарын MEMCT 15150-69 (5 шарт) құжатын оқыңыз.

### Қауіпсіздік нұсқаулары



Өлшеу құралымен қауіпсіз және сенімді жұмыс істеу үшін барлық нұсқаулықтарды оқып орындау керек.

Өлшеу құралын осы нұсқауларға сай пайдаланбау өлшеу құралындағы кірістірілген қауіпсіздік шараларына жағымсыз әсер етеді. Өлшеу құралындағы ескертулерді көрінбейтін қылмаңыз. **ОСЫ НҰСҚАУЛАРДЫ САҚТАП, ӨЛШЕУ ҚҰРАЛЫН БАСҚАЛАРҒА БЕРГЕНДЕ ОЛАРДЫ ҚОСА ҰСЫНЫҒЫЗ.**

- ▶ **Абай болыңыз – егер осы жерде берілген пайдалану немесе түзету құралдарынан басқа құралдан пайдаланса немесе басқа жұмыс әдістері орындалса бұл қауіпті сәулеге шалынуға алып келуі мүмкін.**
- ▶ **Өлшеу құралы лазер ескерту тақтасымен бірге жеткізіледі (графика бетіндегі өлшеу құралының суретінде белгіленген).**
- ▶ **Егер лазер ескерту тақтасының мәтіні еліңіздің тілінде болмаса, алғаш рет қолданысқа енгізбес бұрын оның орнына еліңіздің тіліндегі жапсырманы жабыстырыңыз.**



Лазер сәулесін адамдарға немесе жануарларға бағыттамаңыз және өзіңіз де тікелей немесе шағылысқан лазер сәулесіне қарамаңыз. Бұл адамдардың көзін шағылдыруы мүмкін, сәтсіз оқиғаларға әкелуі немесе көзге зақым келтіруі мүмкін.

- ▶ **Егер лазер сәулесі көзге түссе көздерді жұмып басты сәуледен ары қарату керек.**
- ▶ **Лазер құрылғысында ешқандай өзгерту орындамаңыз.**
- ▶ **Лазер көру көзілдірігі (керек-жарақ) қорғаныш көзілдірігі ретінде пайдаланбаңыз.** Лазер көру көзілдірігі лазер сәулесін жақсырақ көру үшін қолданылады, алайда лазер сәулесінен қорғайды.
- ▶ **Лазер көру көзілдірігі (керек-жарақ) күннен қорғайтын көзілдірік ретінде немесе жол қозғалысында пайдаланбаңыз.** Лазер көру көзілдірігі ультракүлгін сәулелерден толық қорғанысты қамтамасыз етпейді және түсті сезу қабілетін азайтады.
- ▶ **Өлшеу құралын тек білікті маманға және арнаулы бөлшектермен жөндеңіз.** Сол арқылы өлшеу құрал қауіпсіздігін сақтайсыз.
- ▶ **Балаларға лазер өлшеу құралын бақылаусыз пайдалануға рұқсат етпеңіз.** Олар басқа адамдардың



немесе өзінің көзін абайсыздан шағылыстыруы мүмкін.

- ▶ **Жанатын сұйықтықтар, газдар немесе шаң жиылған жарылыс қаупі бар ортада өлшеу құралын пайдаланбаңыз.** Өлшеу құралы ұшқын шығарып, шаңды жандырып, өрт тудыруы мүмкін.
- ▶ **Өлшеу құралы жұмыс істегенде белгілі жағдайларда қатты дабыл дыбыстары шығады. Сол үшін өлшеу құралын құлақтан немесе басқа адамдардан қашық ұстаңыз.** Қатты дыбыс есту қабілетін зақымдауы мүмкін.



**Өлшеу құралын және магниттік керек-жарақтарды имплантаттардың және кардиостимулятор немесе инсулин сорғысы сияқты басқа да медициналық құрылғылардың жанына қоймаңыз.** Өлшеу құралы мен керек-жарақтардың магниттері имплантаттардың және медициналық құрылғылардың жұмысына әсер ететін өріс тудырады.

- ▶ **Өлшеу құралы мен магнитті аксессуарды магниттік дерек тасығыштар мен магнитке сезімтал құрылғылардан алшақ ұстаңыз.** Өлшеу құралы мен аксессуар магниттерінің әсері деректердің қайтымсыз жойылуына әкелуі мүмкін.

## Өнім және қуат сипаттамасы

Пайдалану нұсқаулығының алғы бөлігінің суреттерін ескеріңіз.

### Тағайындалу бойынша қолдану

Өлшеу құралы көлденең және тік сызықтарды өлшеу және тексеруге арналған.

Өлшеу құралы ішкі мен сыртқы аймақтарда пайдалануға арналған.

Бұл өнім EN 50689 стандарты бойынша тұтынушылық лазерлік құрылғы болып табылады.

### Көрсетілген құрамды бөлшектер

Көрсетілген құрамдастар нөмірі суреттер бар беттегі өлшеу құралының сипаттамасына қатысты.

- (1) Лазер сәулесінің шығыс саңылауы
- (2) Батарея индикаторы
- (3) Маятникті бұғаттау индикаторы
- (4) Қабылдағыш режим түймесі
- (5) Қабылдағыш режим индикаторы
- (6) Лазер жұмыс режиміне арналған түйме
- (7) Ажыратқыш
- (8) Штатив бекіткіші, 1/4 дюйм
- (9) Штатив бекіткіші, 5/8 дюйм
- (10) Батарея бөлімі қақпағының ысырмасы
- (11) Батарея бөлімінің қақпағы

- (12) Лазер ескерту тақтасы
- (13) Сериялық нөмір
- (14) Жергіліктендіруге арналған Bluetooth® модулінің ұясы
- (15) Магнит<sup>a)</sup>
- (16) Әмбебап ұстағыш<sup>a)</sup>
- (17) Лазер нысандық тақтасы<sup>a)</sup>
- (18) Лазер қабылдағышы<sup>a)</sup>
- (19) Лазер көру көзілдірігі<sup>a)</sup>
- (20) Қорғаныш қалта<sup>a)</sup>
- (21) Штатив<sup>a)</sup>
- (22) Телескоптық қарнақ<sup>a)</sup>
- (23) Шабадан<sup>a)</sup>
- (24) Төсеме<sup>a)</sup>
- (25) Жергіліктендіруге арналған Bluetooth® модулі<sup>a)</sup>

a) Бейнеленген немесе сипатталған керек-жарақтар стандартты жеткізілім жиынтығымен қамтылмайды. Толық керек-жарақтарды біздің керек-жарақтар бағдарламасынан табысыз.

## Техникалық мәліметтер

Сызықтық лазер	GLL 3-80 G
Өнім нөмірі	3 601 K63 Y..
Жұмыс диапазоны <sup>A)</sup>	
- Стандартты	30 м
- Қабылдағыш режимде	25 м
- Лазер қабылдағышымен	5–120 м
Нивелирлеу дәлдігі <sup>B)C)D)</sup>	±0,3 мм/м
Өздігінен нивелирлеу диапазоны	±4°
Нивелирлеу уақыты	< 4 с
Жұмыс температурасы	-10 °C ... +40 °C
Сақтау температурасы	-20 °C ... +70 °C
Негізгі биіктіктің үстіндегі макс. пайдалану биіктігі	2000 м
Салыстырмалы ауа ылғалдылығы, макс.	90%
IEC 61010-1 бойынша ластану дәрежесі	2 <sup>E)</sup>
Лазер класы	2
Лазер түрі	< 10 мВт, 500–540 нм
C <sub>6</sub>	10
Айырмашылық	50 × 10 мрад (толық бұрыш)
Ең қысқа импульс мерзімі	1/10000 с
Импульстер жиілігі	
- Қабылдағыш режимінсіз пайдалану	23 кГц

Сызықтық лазер	GLL 3-80 G
– Қабылдағыш режимінде пайдалану	10 кГц
Үйлесімді лазер қабылдағышы	LR 7
Штатив бекіткіші	1/4 дюйм, 5/8 дюйм
Батареялар	4 × 1,5 В LR6 (AA)
3 лазер жазықтығымен жұмыс уақыты <sup>А)</sup>	4 сағ
Салмағы ЕРТА-Procedure 01:2014 құжатына сай	0,82 кг
Өлшемдері (ұзындығы × ені × биіктігі)	149 × 84 × 142 мм
Қорғаныс дәрежесі	IP54 (шаң мен шашыранды судан қорғалған)

- А) Жұмыс аймағын қолайсыз қоршау шарттарында (мысалы тікелей күн сәулелерінде) қысқарту мүмкін.
- В) **20–25 °C**
- С) Төрт көлденең айқасу нүктесінде жарамды.
- Д) Көрсетілген мәндер қалыпты және жағымды қоршаған орта шарттарын (мысалы, дірілсіз, тұмансыз, түтінсіз, тікелей күн сәулесінсіз) талап етеді. Температура шұғыл өзгерген жағдайда, дәлдік ауытқуы мүмкін.
- Е) Тек қана тоқ өткізбейтін лас пайда болады, бірақ кейбір жағдайларда еру нәтижесінде тоқ өткізу қабілеті пайда болуы күтіледі.
- Өлшеу құралының зауыттық тақтайшадағы сериялық нөмірі **(13)** оны дұрыс анықтауға көмектеседі.

## Жинау

### Батареяларды салу/алмастыру

Өлшеу құралы үшін алкалин марганец батареясын пайдалану ұсынылады.

Батарея бөлімінің қақпағын **(11)** ашу үшін ысырманы **(10)** басып, қақпақты алып тастаңыз. Батареяларды енгізіңіз.

Батарея бөлімінің ішіндегі суретте көрсетілгендей полюстардың дұрыс орналасуын қамтамасыз етіңіз. Батарея индикаторы **(2)** әрдайым батарея зарядының ағымдағы деңгейін көрсетеді:

Жарық диоды	Қуаты
Үздіксіз жарық, жасыл	100–75 %
Үздіксіз жарық, сары	75–35 %
Үздіксіз жарық, қызыл	35–10 %
Жарық жоқ	Батареялардың заряды таусылған

Егер батареялар заряды азайып кетсе, лазер сызықтарының жарықтығы баяу төмендейді. Барлық батареяларды бірдей алмастырыңыз. Тек бір өндірушінің және қуаты бірдей батареяларды пайдаланыңыз.

- **Өлшеу құралын ұзақ уақыт пайдаланбасаңыз, батареяны өлшеу құралынан шығарып алыңыз.** Ұзақ уақыт сақтаған жағдайда, өлшеу құралындағы батареяларды тот басуы және олардың заряды өздігінен таусылуы мүмкін.

## Пайдалану

### Пайдалануға ендіру

- **Өлшеу құралын сыздан және тікелей күн сәулелерінен сақтаңыз.**
- **Өлшеу құралына айрықша температура немесе температура өзгерістерінің әсерін тигізуге болмайды.** Оны, мысалы, автомобиль ішінде ұзақ уақытқа қалдырмаңыз. Температура өзгерістері шұғыл болған жағдайда, алдымен өлшеу құралының тұрақты температурасын сақтаңыз және жұмысты жалғастырмаңыз бұрын әрдайым дәлдік тексерісін өткізіңіз (қараңыз „Өлшеу құралының дәлдігін тексеру“, Бет 123).
- Айрықша температура немесе температура өзгерістері орын алған жағдайда, өлшеу құралының дәлдігі төмендеуі мүмкін.
- **Өлшеу құралын қатты соғылудан немесе түсуден сақтаңыз.** Сыртқы күшті әсерлерден кейін өлшеу құралының жұмысын жалғастырудан бұрын әрдайым дәлдік тексеруін орындау керек (қараңыз „Өлшеу құралының дәлдігін тексеру“, Бет 123).
- **Өлшеу құралын тасымалдаудан алдын оны қосыңыз.** Өшуде тербелу бөлігі бұғатталады, әйтпесе ол қатты әрекеттерде зақымдалуы мүмкін.

### Қосу/өшіру

Өлшеу құралын **қосу** үшін ажыратқышты **(7) "On"** күйіне (маятникті бұғаттау тетігімен жұмыс істеу үшін) немесе **"On"** күйіне (нивелирлеу автоматикасымен жұмыс істеу үшін) жылжытыңыз. Өлшеу құралы қосылғаннан кейін бірден шығыс саңылаулардан **(1)** лазер сызықтарын жібереді.

- **Лазер сәулесін адамдарға немесе жануарларға бағыттамаңыз және тіпті алыстан болсын жарық сәулесіне өзіңіз қарамаңыз.**

Өлшеу құралын **өшіру** үшін қосқыш/өшіргішті **(7) Off** күйіне жылжытыңыз. Өшіру кезінде тербелу блогы бұғатталады.

- **Қосулы зарядтау құралын бақылаусыз қалдырмаңыз және өлшеу құралын пайдаланудан соң өшіріңіз.** Лазер сәулесімен адамдардың көзін шағылыстыру мүмкін.

**40 °C** шамасындағы рұқсат етілген макс. жұмыс температурасынан асырған жағдайда лазер диоды қорғаныс үшін өшеді. Суығаннан соң өлшеу құралы қайта қосылуы мүмкін.

Егер өлшеу құралының температурасы ең жоғарғы рұқсат етілген жұмыс температурасына жақындаса, лазер сызықтарының жарықтығы ақырын төменделеді.

### Өшу автоматикасын өшіру

Егер шам. **120** минут ішінде өлшеу құралында ешбір түйме басылмаса, өлшеу құралы батарея зарядын сақтау үшін автоматты түрде өшіп қалады.

Өлшеу құралын автоматты өшуден соң қайта қосу үшін, қосқыш/өшіргішті **(7)** алдымен "Off" күйіне жылжытып, сосын өлшеу құралын қайта қосыңыз немесе жұмыс түрі пернесін **(6)** немесе қабылдағыш режим пернесін **(4)** бір рет басуға боладыңыз.

Өшу автоматикасын өшіру үшін (өлшеу құралы қосулы болғанда) жұмыс түрлері пернесін **(6)** кемінде 3 сек. басып ұстаңыз. Өшу автоматикасы өшкен болса, лазер сәулелері растау үшін қысқа уақыт жыпылықтайды.

Автоматты өшуді белсендендіру үшін өлшеу құралын өшіріп, қайта қосыңыз.

### Сигналдық дыбысты өшіру

Өлшеу құралы қосылғанда сигналдық дыбыс әрдайым қосулы болады.

Сигналдық дыбысты өшіру немесе қосу үшін жұмыс түрлері пернесі **(6)** мен қабылдағыш режимі пернесін **(4)** бірдей басып кемінде 3 сек. ұстаңыз.

Белсендендіру мен өшіруді де растау үшін қысқа сигналдық дыбыстар шығады.

### Пайдалану түрлері

Өлшеу құралында бірнеше пайдалану түрлері бар, оларды әрқашан ауыстыру мүмкін:

- Көлденең лазер жазықтығын жасау,
- Тік лазер жазықтығын жасау,
- Екі тік лазер жазықтығын жасау,
- Көлденең лазер жазықтығын және екі тік лазер жазықтықтарын жасау.

Қосудан соң өлшеу құралы көлденең лазер жазықтығын жасайды. Пайдалану түрін ауыстыру үшін пайдалану түрлері пернесін **(6)** басыңыз.

Жұмыс режимдерінің барлығын нивелирлеу автоматикасымен де, маятникті бұғаттау тетігімен де таңдауға болады.

### Қабылдағыш режим

Лазер қабылдағышымен **(18)** жұмыс істеу үшін пайдалану түріне байланыссыз қабылдағыш режимді белсендіруге болады.

Қабылдағыш режимде лазер сызықтары жоғары жиілікте жыпылықтап, лазер қабылдағышы үшін **(18)** көрінетін болады.

Қабылдағыш режимді қосу үшін қабылдағыш режимінің **(4)** пернесін басыңыз. Қабылдау режимі **(5)** индикаторы жасыл түсте жанады.

Адам көзі үшін қабылдағыш режим қосулы болғанда лазер сызықтарының көрінісі төмендетіледі. Лазер қабылдағышысыз жұмыс істегенде қабылдағыш режимді **(4)** түймешесін қайта басып өшіріңіз. Қабылдағыш режимінің **(5)** көрсеткіші өшеді.

### Нивелирлеу автоматикасы

#### Нивелирлеу автоматикасымен жұмыс істеу

Өлшеу құралын көлденең, берік бетке қойып, әмбебап ұстағышқа **(16)** немесе штативке **(21)** бекітіңіз.

Нивелирлеу автоматикасымен жұмыс істеу үшін қосқыш/өшіргішті **(7)** "On" күйіне жылжытыңыз.

Нивелирлеу автоматикасы  $\pm 4^\circ$  шамасындағы өздігінен нивелирлеу аймағында тегіс емес жерлерді автоматты түрде тегістейді. Лазер сызықтары одан ары қозғалмаса, нивелирлеу аяқталады.

Автоматты нивелирлеу мүмкін болмаса, мысалы, өлшеу құралы тұрған бет көлденең сызықтан  $4^\circ$ -ға ығысса, лазер сызықтары жылдам жыпылықтай бастайды. Дыбыстық сигнал қосулы болса, ол жылдам ырғақпен беріледі.

Өлшеу құралын көлденеңінен қойып, өздігінен нивелирлеу аяқталғанша күтіңіз. Өлшеу құралы  $\pm 4^\circ$  өздігінен нивелирлеу аймағында тұрса, лазер сызықтары үздіксіз жанып, дыбыстық сигнал өшіп қалады.

Пайдалану кезінде қағылұлар болса немесе күй өзгерсе өлшеу құралы автоматты ретте өзін нивелирлейді. Жаңа нивелирлеген соң өлшеу құралының жылжып қалуынан қателердің алдын алу үшін көлденең немесе тік лазер сызығының күйін негізгі нүктелерге салыстырып тексеріңіз.

#### Маятникті бұғаттау тетігімен жұмыс істеу

Маятникті бұғаттау тетігімен жұмыс істеу үшін ажыратқышты **(7)** "On" күйіне жылжытыңыз. Маятникті бұғаттау индикаторы **(3)** қызыл түспен жанып тұрады және лазер сызықтары бояу жыпылықтайды.

Маятникті бұғаттау тетігімен жұмыс істеген кезде, нивелирлеу автоматикасы өшіріледі. Өлшеу құралын еркін қолда ұстауға немесе еңіс бетке қоюға болады. Лазер сызықтары бұдан былай нивелирленбейді және бір-біріне тігінен өтпейді.

### Өлшеу құралының дәлдігін тексеру

#### Дәлдік әсерлері

Қоршау температурасы ең күшті әсер етеді. Еденден жоғарыға болған температура өзгерістері лазер сәулесін ауытқуы мүмкін.

Жерден көтерілген жылудан температуралық әсерлерді барынша азайту үшін, өлшеу құралын штативте пайдалануға кеңес беріледі. Оған қоса өлшеу құралын мүмкіндігінше жұмыс аймағының ортасына қойыңыз.

Сыртқы әсерлерден тыс аспаптық әсерлер де (мысалы қағылыс немесе қатты соққылар) ауытқуларға алып келуі мүмкін. Сол үшін әр жұмыстан алдын нивелирлеу дәлдігін тексеріңіз.

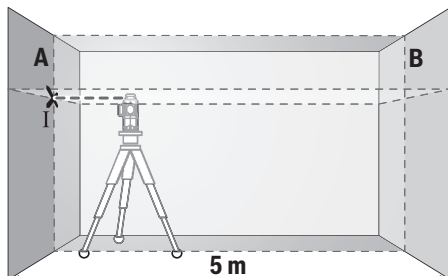
Алдымен көлденең лазер сызығының нивелирлеу дәлдігін, сосын тік лазер сызықтарының нивелирлеу дәлдігін тексеріңіз.

Егер өлшеу құралы тексеру кезінде максималды ауытқудан асырса, оны **Bosch** сервистік орталығында жөндетіңіз.

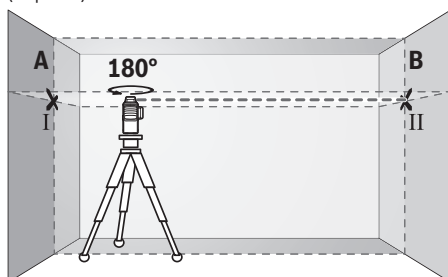
### Көлденең осьтің көлденең нивелирлеу дәлдігін тексеру

Тексеру үшін берік бетте А және В екі қабырғасының арасында 5 м шамасындағы еркін өлшеу қашықтығы керек болады.

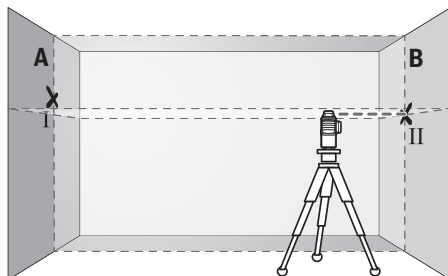
- Өлшеу құралын А қабырғасының қасында штативке немесе қатты тегіс табанда орнатыңыз. Өлшеу құралын нивелирлеу автоматикасымен қосыңыз. Көлденең лазер жазықтығы мен тік лазер жазықтығы өлшеу құралы алдында жасалатын жұмыс түрін таңдаңыз.



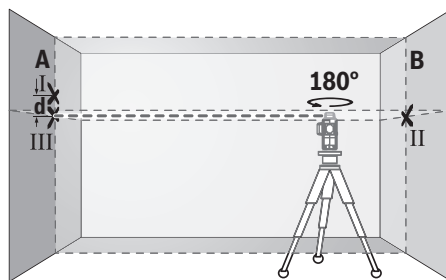
- Лазерді жақын А қабырғасына бағыттап, өлшеу құралын нивелирлеңіз. Лазер сызықтары қабырғада айқыш-ұйқыш нүктесінің ортасын белгілеңіз (I нүктесі).



- Өлшеу құралын 180° бұрап, оны нивелирлеп лазер сызықтарының арғы В қабырғасындағы айқыш-ұйқыш нүктесін белгілеңіз (II нүктесі).
- Өлшеу құралын бұрамай В қабырғасының қасында қойып, қосыңыз да нивелирлеңіз.



- Өлшеу құралының биіктігін (штативтер немесе бар болса тіреуіш көмегімен) лазер сызықтарының айқыш-ұйқыш нүктесі В қабырғасында алдымен белгіленген нүктеге II сәйкес болатындай бағыттаңыз.



- Өлшеу құралын 180° бұрап биіктігін өзгертпеңіз. Оны А қабырғасына тік лазер сызығы белгіленген I нүктесінен өтетін етіп бағыттаңыз. Өлшеу құралын нивелирлеп, лазер сызықтарының айқыш-ұйқыш нүктесін А қабырғасында (III нүктесі) белгілеңіз.
- А қабырғасындағы I мен III екі белгіленген нүктенің d айырмашылығы өлшеу құралының дәл биіктіктен ауытқуын көрсетеді.

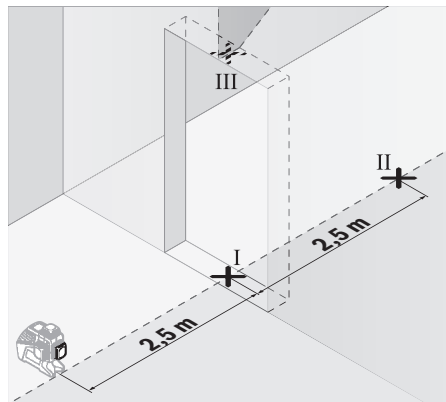
$2 \times 5 \text{ м} = 10 \text{ м}$  өлшеу қашықтығындағы рұқсат етілген максималды ауытқу:

$10 \text{ м} \times \pm 0,3 \text{ мм/м} = \pm 3 \text{ мм}$ . I мен III нүктелер арасындағы d айырмашылығы ең көбі 3 мм құрауы тиіс.

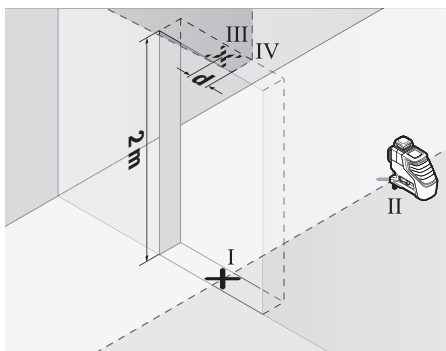
### Тік сызықтарын нивелирлеу дәлдігін тексеріңіз

Тексеру үшін (қатты табанда) есіктің әр жағынан кемінде 2,5 м жай болатын есік тесігі керек.

- Өлшеу құралын есік тесігінен 2,5 м қашықтықта бекем тегіс табанда орналастырыңыз (штативте емес). Өлшеу құралын нивелирлеу автоматикасымен қосыңыз. Тік лазер жазықтығы өлшеу құралы алдында жасалатын жұмыс түрін таңдаңыз.



- Тік лазер сызығының орталығын есік тесігінің еденінде (I нүктесі), 5 м қашықтықта есік тесігінің басқа жағында (II нүктесі) және есік тесігінің жоғарғы шетінде (III нүктесі) белгілеңіз.



- Өлшеу құралын 180° бұрап, есік тесігінің басқа жағында тікелей II нүктесінің артында орнатыңыз. Өлшеу құралын нивелирлеп, тік лазер сызығын орталығы нақты I мен II нүктелерінен өтетін етіп бағыттаңыз.
- Лазер сызығының орталығын есік тесігінің жоғарғы шетінде IV нүктесі ретінде белгілеңіз.
- А қабырғасындағы III мен IV екі белгіленген нүктенің d айырмашылығы өлшеу құралының дәл биіктіктен ауытқуын көрсетеді.
- Есік тесігінің биіктігін өлшеніз.

Екінші тік лазер сызықтығы үшін өлшеу әдісін қайталаңыз. Ол үшін тік лазер сызықтығы өлшеу құралы жанында жасалатын жұмыс түрін таңдаңыз да өлшеу құралын өлшеу әдісінің алдында 90° бұраңыз. Максималды рұқсат етілетін ауытқу төмендегідей есептеледі:  
есік тесігінің қос биіктігі  $\times 0,3$  мм/м  
Мысал: есік тесігінің 2 м биіктігіндегі максималды ауытқу:  $2 \times 2 \text{ м} \times \pm 0,3 \text{ мм/м} = \pm 1,2 \text{ мм}$ . Сондықтан III мен IV нүктелердің аралығы ең көбі 1,2 мм болуы керек.

## Пайдалану нұсқаулары

- **Әрдайым тек лазер сызығының орталығын пайдаланыңыз.** Лазер сызығының ені қашықтықпен өзгереді.

### Лазер нысандық тақтасын пайдалану

Лазер нысандық тақтасы (17) қолайсыз жағдайда және ұзақ қашықтықтарда лазер сызығының көрінісін жақсартады.

Лазер нысандық тақтасының қайтаратын жазықтығы (17) лазер сызығының көрінуін жақсартып, мөлдір жазықтығы арқылы лазер сызығы лазер нысандық тақтасының артынан да көрінеді.

### Штативпен жұмыс істеу (керек-жарақ)

Штатив тұрақты және биіктігі реттелетін өлшеу табаны болады. Өлшеу құралын 1/4"-штатив патронымен (8) штативіне немесе (21) стандартты фотоштативіне орнатыңыз. Стандартты құрылыс штативінде бекіту үшін 5/8"-штатив патроны (9) пайдаланыңыз. Өлшеу құралын штативтегі құлыптау бұрандасымен бекітіңіз. Өлшеу құралын қосудан алдын штативті бағыттаңыз.

### Әмбебап ұстағышпен бекітіңіз (керек-жарақ) (B суретін қараңыз)

Әмбебап ұстағыштың (16) көмегімен өлшеу құралын, мысалы, тік аймақтарға немесе магнитті материалдарға бекітуге болады. Әмбебап ұстағыш едендік штатив ретінде де пайдаланылады және өлшеу құралының биіктік бойынша туралануын оңтайландырады.

- **Магниттік керек-жарақты үстіңгі беттерге бекіткен кезде саусағыңызды керек-жарақтың артқы жағынан алшақ ұстаңыз.** Магниттің қатты тарту күшінің салдарынан саусағыңыз қысылып қалуы мүмкін.

Өлшеу құралын қосудан алдын әмбебап ұстағышты (16) дәрекі бағыттаңыз.

### Лазер қабылдағышымен жұмыс істеу (керек-жарақ) (B суретін қараңыз)

Қолайсыз жарықтық жағдайында (жарық қоршау, тікелей күн сәулелері) және ұзақ қашықтықтарда лазер сәулесінің дұрыс табылуы үшін (18) лазер қабылдаушымен пайдаланыңыз. Лазер қабылдағышымен жұмыс істегенде қабылдау режимін қосыңыз (қараңыз „Қабылдағыш режим“, Бет 123).

### Лазер көру көзілдірігі (керек-жарақ)

Лазер көру көзілдірігі қоршау жарықтығын сүзгілейді. Осылай лазер жарығы көз үшін жарқынрақ болады.

- **Лазер көру көзілдірігін (керек-жарақ) қорғаныш көзілдірігі ретінде пайдаланбаңыз.** Лазер көру көзілдірігі лазер сәулесін жақсырақ көру үшін қолданылады, алайда лазер сәулесінен қорғаймайды.
- **Лазер көру көзілдірігін (керек-жарақ) күннен қорғайтын көзілдірік ретінде немесе жол қозғалысында пайдаланбаңыз.** Лазер көру көзілдірігі ультракүлгін сәулелерден толық қорғанысты қамтамасыз етпейді және түсті сезу қабілетін азайтады.

### Жұмыс мысалдары (A–F суреттерін қараңыз)

Өлшеу құралын пайдалану мүмкіндіктерінің мысалдары суреттер беттерінде берілген.

## Техникалық күтім және қызмет

### Қызмет көрсету және тазалау

Өлшеу құралын таза ұстаңыз.

Өлшеу құралын суға немесе басқа сұйықтықтарға батырмаңыз.

Ластануларды суланған, жұмсақ шүберекпен сүртіңіз. Жуғыш заттарды немесе еріткіштерді пайдаланбаңыз.

Лазер шығыс тесігіндегі аймақтарды сапалы тазалайтын қылшықтарға назар аударыңыз.

Өлшеу құралын тек қорғаныш қалтада (20) немесе шабаданда (23) сақтаңыз немесе тасымалдаңыз.

Жөндеу қажет болған жағдайда, өлшеу құралын қорғаныш қалтада (20) немесе шабаданда (23) жіберіңіз.

## Тұтынушыға қызмет көрсету және пайдалану кеңестері

Қызмет көрсету орталығы өнімді жөндеу және оған техникалық қызмет көрсету, сондай-ақ қосалқы бөлшектер туралы сұрақтарға жауап береді. Құрамдас бөлшектер бойынша кескін мен қосалқы бөлшектер туралы мәліметтер төмендегі мекенжай бойынша қолжетімді: [www.bosch-pt.com](http://www.bosch-pt.com)

Bosch қызметтік кеңес беру тобы біздің өнімдер және олардың керек-жарақтары туралы сұрақтарыңызға жауап береді.

Сұрақтар қою және қосалқы бөлшектерге тапсырыс беру кезінде міндетті түрде өнімнің фирмалық тақтайшасындағы 10 таңбалы өнім нөмірін беріңіз.

Өндіруші талаптары мен нормаларының сақталуымен электр құралын жөндеу және келіпті қызмет көрсету барлық мемлекеттер аумағында тек “Роберт Бош” фирмалық немесе авторизацияланған қызмет көрсету орталықтарында орындалады. ЕСКЕРТУ! Заңсыз жолмен әкелінген өнімдерді пайдалану қауіпті, денсаулығыңызға зиян келтіруі мүмкін. Өнімдерді заңсыз жасау және тарату әкімшілік және қылмыстық тәртіп бойынша Заңмен қудаланады.

### Қазақстан

Тұтынушыларға кеңес беру және шағымдарды қабылдау орталығы:

“Роберт Бош” (Robert Bosch) ЖШС

Алматы қ.,

Қазақстан Республикасы

050012

Муратбаев к., 180 үй

“Гермес” БО, 7 қабат

Тел.: +7 (727) 331 31 00

Факс: +7 (727) 233 07 87

E-Mail: [ptka@bosch.com](mailto:ptka@bosch.com)

Сервистік қызмет көрсету орталықтары мен қабылдау пунктерінің мекен-жайы туралы толық және өзекті ақпаратты Сіз: [www.bosch-professional.kz](http://www.bosch-professional.kz) ресми сайттан ала аласыз

### Қызмет көрсету орталықтарының басқа да мекенжайларын мына жерден қараңыз:

[www.bosch-pt.com/serviceaddresses](http://www.bosch-pt.com/serviceaddresses)

### Кәдеге жарату

Өлшеу құралын, оның жабдықтары мен қаптамасын қоршаған ортаны қорғайтын кәдеге жарату орнына тапсыру қажет.



Қлшеу құралдарын не батареяларды үй қоқысына тастамаңыз!

### Тек қана ЕО елдері үшін:

Ескі электрлік және электрондық құрылғылар туралы 2012/19/EU еуропалық директивасы және оның ұлттық заңнамада қолданылуы бойынша пайдалануға бұдан былай жарамсыз өлшеу құралдарын және 2006/66/EC

еуропалық директивасы бойынша зақымдалған немесе ескірген аккумуляторларды/батареяларды бөлек жинап, қоршаған орта үшін қауіпсіз жолмен қайта өңдеуге жіберу қажет.

Қате жолмен кәдеге жаратылған ескі электрлік және электрондық құрылғылар қауіпті заттардың болу мүмкіндігіне байланысты қоршаған ортаға және адам денсаулығына зиянды әсер тигізуі мүмкін.

## ქართული

### უსაფრთხოების ტექნიკის მითითებები



უსაფრთხოების და საზომი ინსტრუმენტის სათანადო მუშაობის უზრუნველყოფის მიზნით უნდა გაეცნოთ და დაიცვათ ყველა ინსტრუქცია. მოცემული მითითებების

დაუცველობა საზომი ინსტრუმენტის გამოყენებისას იწვევს დამცავი შექანიზმების დაზიანებას, რომლითაც აღჭურვილია საზომი ინსტრუმენტი. არასოდეს არ დაფაროთ საზომი ინსტრუმენტის გაფრთხილების ეტიკეტები. შეინახეთ ეს ინსტრუქციები და გადაეცით ისინი საზომ ინსტრუმენტთან ერთად.

- ▶ ფრთხილად – მართვის ან რეგულირების და პროცედურების შესრულების ელემენტების გამოყენება, რომლებიც განსხვავდება ამ სახელმძღვანელოში მითითებულისგან, შეიძლება გამოიწვიოს სახიფათო გამოსხივება.
- ▶ საზომი ინსტრუმენტი მოდის ლაზერული გამოსხივების შესახებ გაფრთხილების ეტიკეტით (მითითებულია საზომი ინსტრუმენტის გამოსახულებაზე ილუსტრაციებიან გვერდზე).
- ▶ თუ ლაზერული გამოსხივების გაფრთხილების ტექსტით ეტიკეტი არ არის თქვენი ქვეყნის ენაზე, პირველად ექსპლუატაციაში ჩაშვების წინ ზევიდან დააწებეთ საინფორმაციო ეტიკეტი თქვენს ეროვნულ ენაზე .



არ მიმართოთ ლაზერის სხივი ადამიანებზე ან ცხოველებზე და არ შეხედოთ პირდაპირ ან არეკლილ ლაზერის სხივს. ამან შეიძლება დააზარალოს ადამიანები, გამოიწვიოს უბედური შემთხვევა ან დაზიანოს თვალი.

- ▶ ლაზერის სხივის თვალში მოხვედრისას საჭიროა თვალის დახუჭვა და თავის მკვეთრი მოძრაობით სხივის მოქმედების ზონიდან გამოსვლა.
- ▶ არ შეცვალოთ ლაზერული აღჭურვილობის კონსტრუქცია.

- ▶ არ გამოიყენოთ სათვალეები ლაზერული ინსტრუმენტით სამუშაოდ (აქსესუარი) დამცავი სათვალეების სახით. ლაზერული ინსტრუმენტით მუშაობის სათვალეები უზრუნველყოფენ ლაზერული სხივის საუკეთესო მანძილს, მაგრამ არ იცავენ ლაზერული გამოსხივებისგან.
- ▶ არ გამოიყენოთ სათვალეები ლაზერული ინსტრუმენტით სამუშაოდ (აქსესუარი) მზის დამცავი სათვალეების სახით ან საჭესთან. ლაზერთან მუშაობის სათვალეები არ უზრუნველყოფენ სრულ უი-გამოსხივებისგან დაცვას და ამცირებს სწორი ფერების აღქმას.
- ▶ საზომი ინსტრუმენტის შეკეთება ნებადართულია მხოლოდ კვალიფიცირებული პერსონალისთვის და მხოლოდ ორიგინალური სათადარიგო ნაწილების გამოყენებით. ამგვარად უზრუნველყოთ საზომი ერთეული უსაფრთხოებას.
- ▶ არ დართოთ ნება ბავშვებს ისარგებლონ ლაზერული საზომი ინსტრუმენტით. ბავშვებმა უყურადღებობით შეიძლება დაიზიანონ მხედველობა ან დაუზიანონ ის სხვა ადამიანებს.
- ▶ საზომი ინსტრუმენტით ფეთქებად გარემოში არ იმუშავოთ, აალებად სითხეებთან, აირებთან და მტვერთან ახლოს. საზომ ინსტრუმენტს შეუძლია წარმოქმნას ნაპერწკლები, რომელთაგან შეიძლება ააღდეს მტვერი ან ორთქლი.
- ▶ საზომი ინსტრუმენტით მუშაობისას გარკვეულ პირობებში შეიძლება გაისმას მაღალი ხმოვანი სიგნალი. ამიტომ არ გეჭიროთ საზომი ინსტრუმენტი ყურთან ან სხვა ადამიანებთან ახლოს. მაღალმა ხმამ შესაძლოა დააზიანოს სმენა.



არ მიიტანოთ საზომი ინსტრუმენტი და მაგნიტური აქსესუარები იმპლანტანტებთან და სხვა სამედიცინო მოწყობილობებთან, როგორცაა კარდიო სტიმულატორი ან ინსულინის ტუმბო. მაგნიტური საზომი ინსტრუმენტი და აქსესუარები ქმნიან მაგნიტურ ველს, რომელსაც შეუძლია დაარღვიოს იმპლანტანტების და სამედიცინო მოწყობილობების მუშაობა.

- ▶ საზომი ინსტრუმენტი და მაგნიტური აქსესუარები შეინახეთ მაგნიტური მატარებლებისგან და მაგნიტური ველისადმი მგრძობიარე მოწყობილობებისგან შორს. საზომი ინსტრუმენტის მაგნიტების და აქსესუარების ზემოქმედებამ შესაძლოა გამოიწვიოს მონაცემების შეუქცევადი დაკარგვა.

## პროდუქტის და მომსახურების აღწერილობა

იმოქმედეთ ექსპლუატაციის სახელმძღვანელოს დასაწყისში მოყვანილი ილუსტრაციების შესაბამისად.

### დანიშნულებისამებრ გამოყენება

ეს საზომი ხელსაწყო განკუთვნილია ჰორიზონტალური და ვერტიკალური ხაზების სიზუსტის დასადგენად და გასაკონტროლებლად. ეს საზომი ხელსაწყო განკუთვნილია შენობებში და ღია სივრცეში გამოყენებისთვის. ეს ნაწარმი ლაზერული მოწყობილობაა მომხმარებლისთვის EN 50689 შესაბამისად.

### გამოსახული კომპონენტები

წარმოდგენილი კომპონენტები დანომრილია ილუსტრაციების გვერდზე წარმოდგენილი საზომი ხელსაწყო მიხედვით.

- (1) ლაზერული სხივის ხვრელი
- (2) ბატარეების მუხტის ინდიკატორი
- (3) ქანქარას ბლოკირების ინდიკატორი
- (4) მიმღების რეჟიმის მუშაობის ღილაკი
- (5) მიმღების რეჟიმის ინდიკატორი
- (6) ლაზერის მუშაობის რეჟიმის ღილაკი
- (7) ამომრთველი
- (8) ბუდე შტატივის ქვეშ 1/4"
- (9) ბუდე შტატივის ქვეშ 5/8"
- (10) ბატარეების განყოფილების თავსახურის ფიქსატორი
- (11) ბატარეების განყოფილების თავსახური
- (12) ლაზერული დასხივების გამაფრთხილებელი დაფა
- (13) სერიული ნომერი
- (14) მოდულის დარი *Bluetooth*<sup>®</sup> ლოკალიზაციისთვის
- (15) მაგნიტი<sup>a)</sup>
- (16) უნივერსალური სამაგრი<sup>a)</sup>
- (17) ლაზერული სხივის სამიზნე დაფა<sup>a)</sup>
- (18) ლაზერული მიმღები<sup>a)</sup>
- (19) სათვალეები ლაზერული ინსტრუმენტით მუშაობისთვის<sup>a)</sup>
- (20) დამცავი ბუდე<sup>a)</sup>
- (21) შტატივი<sup>a)</sup>
- (22) ტელესკოპური ძელი<sup>a)</sup>
- (23) ფუტლარი<sup>a)</sup>
- (24) სადები<sup>a)</sup>

**(25) მოდული Bluetooth®  
ლოკალიზაციისთვის<sup>a)</sup>**

- a) გამოსახული ან აღწერილი აქსესუარები არ შედის მიწოდების სტანდარტულ კომპლექტში. აქსესუარების მთლიანი ასორტიმენტი იხ. ჩვენი აქსესუარების პროგრამაში.

**ტექნიკური მონაცემები**

ხაზოვანი ლაზერული ნიველირი	GLL 3-80 G
სასაქონლო ნომერი	<b>3 601 K63 Y..</b>
სამუშაო დიაპაზონი <sup>A)</sup>	
– სტანდარტული	30 მ
– მიმღებით მუშაობის რეჟიმში	25 მ
– ლაზერული მიმღებით	5–120 მ
ნიველირების სიზუსტე <sup>B)(C)(D)</sup>	±0,3 მმ/მ
თვითნიველირების დიაპაზონი	±4°
ნიველირების დრო	< 4 წ
სამუშაო ტემპერატურა	-10 °C ... +40 °C
შენახვის ტემპერატურა	-20 °C ... +70 °C
ექსპლუატაციის მაქს. სიმაღლე ზღვის დონიდან	2000 მ
მაქს. შედარებითი ტენიანობა.	90 %
დაბინძურების საფეხური IEC 61010-1 თანახმად	2 <sup>E)</sup>
ლაზერის კლასი	2
ლაზერის ტიპი	< 10 მვტ, 500–540 ნმ
C <sub>6</sub>	10
ცდომილება	50 × 10 მრად (სრული კუთხე)
იმპულსის მინიმალური ხანგრძლივობა	1/10000 წ
პულსაციის სიხშირე	
– მიმღების გარეშე მუშაობის რეჟიმში	23 კვჰც
– მიმღებით მუშაობის რეჟიმში	10 კვჰც
თავსებადი ლაზერის მიმღები	LR 7
ბუდე შტატივის ქვეშ	1/4", 5/8"
ბატარეები	4 × 1,5 ვ LR6 (AA)
ექსპლუატაციის ხანგრძლივობა 3 ლაზერული სიბრტყით <sup>B)</sup>	4 ს
მასა EPTA-Procedure 01:2014 თანახმად	0,82 კგ

**ხაზოვანი ლაზერული ნიველირი GLL 3-80 G**

ზომები (სიგრძე × სიგანე × სიმაღლე)	149 × 84 × 142 მმ
დაცვის დონე	IP54 (მტვრის და წყლის შხეფებისგან დაცვა)

- A) ნიველირის სამუშაო დიაპაზონი შეიძლება შემცირდეს არახელსაყრელი გარემო პირობების გამო (მაგალითად, მზის სხივების პირდაპირი ზემოქმედების გამო).
- B) 20–25 °C-ზე
- C) მოქმედებს ოთხ ჰორიზონტალურ კვეთის წერტილებში
- D) მითითებული მნიშვნელობები ითვალისწინებს ნორმალურ და ხელსაყრელ გარემო პირობებს (მაგალითად, ვიბრაციის, ნისლის, კვამლის, მზის პირდაპირი სხივების ზემოქმედების გარეშე). ტემპერატურის მნიშვნელოვანმა რყევებმა შეიძლება გამოიწვიოს სიზუსტის დარღვევა.
- E) ჩვეულებრივად, არის მხოლოდ არაგამტარი დაბინძურება. მაგრამ, როგორც წესი, წარმოიქმნება კონდენსაციით გამოწვეული დროებითი გამტარობა. საზომი ხელსაწყო ცალსახა იდენტიფიკაცია შესაძლებელია საქარხნო ფირფიტაზე მითითებული სერიული ნომრით (13).

**აწყობა**

**ბატარეების დაყენება/გამოცვლა**

საზომ ხელსაწყოში რეკომენდებულია ტუტე-მანგანუმის ბატარეების გამოყენება. იმისთვის, რომ გახსნათ ბატარეების განყოფილების თავსახური (11), დააჭირეთ ფიქსატორს (10) და მოხსენით ბატარეების განყოფილების თავსახური. ჩასვით ბატარეები. ამავე დროს, უზრუნველყავით პოლიუსების სწორი მიმართულება ბატარეის განყოფილების შიდა მხარეს არსებული სურათის შესაბამისად. ბატარეის მუხტის ინდიკატორი (2) ყოველთვის გამოხატავს ბატარეების შემდეგ მდგომარეობებს:

LED	ტევადობა
მწვანე დიოდის უწყვეტი ნათება	100–75 %
ყვითელი დიოდის უწყვეტი ნათება	75–35 %
წითელი დიოდის უწყვეტი ნათება	35–10 %
სინათლე არ არის	ბატარეები დამუდარი

თუ ბატარეები ჯდება, ლაზერული ხაზების სიკაშკაშე ნელნელა კლებულობს. ყველა ბატარეა ერთდროულად გამოცვალეთ. გამოიყენეთ მხოლოდ ერთი მწარმოებლის და ერთნაირი ტევადობის ბატარეები.

▶ ამოიღეთ ბატარეები საზომი ხელსაწყოდან, თუ მათ დიდი ხნის განმავლობაში არ იყენებთ. ხანგრძლივმა შენახვამ შეიძლება გამოიწვიოს ბატარეების კოროზია და თვითგანმუხტვა.



## ექსპლუატაცია

### ექსპლუატაციაში ჩაშვება

- ▶ დაიცავით საზომი ხელსაწყო ტენიანობისა და მზის პირდაპირი სხივებისგან.
- ▶ დაიცავით საზომი ხელსაწყო ექსტრემალური ტემპერატურებისა და ტემპერატურის ვარდნის ზემოქმედებისგან. არ დატოვოთ იგი, მაგალითად, დიდი ხნით მანქანის სალონში. ტემპერატურის მნიშვნელოვანი რყევის შემთხვევაში, ჯერ აცალეთ საზომ ხელსაწყოს გაგრილება/გათბობა და მუშაობის გაგრძელებამდე ყოველთვის შეასრულეთ სიხუსტის შემოწმება (იხ. «საზომი ხელსაწყო სიხუსტის შემოწმება», გვ. 130).
- ▶ ექსტრემალურმა ტემპერატურებმა და ტემპერატურის ვარდნამ შეიძლება უარყოფითად იმოქმედოს საზომი ხელსაწყო სიხუსტეზე.
- ▶ მოერიდეთ საზომი ხელსაწყო ვარდნას და ძლიერ დარტყმებს. ელექტროხელსაწყოზე ძლიერი ზემოქმედების შემდეგ, რეკომენდებულია მისი სიხუსტის შემოწმება, სანამ გააგრძელებთ მასთან მუშაობას (იხ. «საზომი ხელსაწყო სიხუსტის შემოწმება», გვ. 130).
- ▶ ტრანსპორტირებისას, გამორთეთ საზომი ხელსაწყო. გამორთვისას ხდება ქანქარა მექანიზმის დაბლოკვა, რომელიც წინააღმდეგ შემთხვევაში მკვეთრი მოძრაობებისას შესაძლოა დაზიანდეს.

### ჩართვა/გამორთვა

საზომი ინსტრუმენტის ჩასართავად, გადაწიეთ ამომრთველი (7) პოზიციაზე „**On**“ (ქანქარის ფიქსატორით მუშაობისთვის) ან პოზიციაზე „**Off**“ (ავტომატური ნივლირებით მუშაობისთვის). უშუალოდ ჩართვის შემდეგ საზომი ინსტრუმენტი ასხივებს ლაზერული სხივის ხვრელიდან (1) ლაზერულ ხაზებს.

- ▶ არ მიმართოთ ლაზერის სხივი ადამიანებზე ან ცხოველებზე და მოერიდეთ პირდაპირ ვიზუალურ კონტაქტს ლაზერის სხივთან, მაშინაც კი, თუ დიდ მანძილზე იმყოფებით.

საზომი ხელსაწყო გამოსართავად, გადაწიეთ ამომრთველი (7) პოზიციაში **Off**. გამორთვისას ხდება ქანქარა მექანიზმის დაბლოკვა.

- ▶ არ დატოვოთ ჩართული საზომი ხელსაწყო უყურადღებოდ და გამორთეთ საზომი ხელსაწყო გამოყენების შემდეგ. ლაზერის სხივმა შეიძლება დააზიანოს სხვა ადამიანები.

მაქსიმალურად დასაშვები საშუაო ტემპერატურის გადამტებისას 40 °C ლაზერული დიოდი გამოირთობა უსაფრთხოების უზრუნველყოფის მიზნით. როდესაც საზომი ინსტრუმენტი გაგრილდება, ის ისევ მზადაა საშუაოდ და შეგიძლიათ მისი ჩართვა.

თუ საზომი ინსტრუმენტის ტემპერატურა უახლოვდება მაქსიმალურად დასაშვებს საშუაო ტემპერატურას, ლაზერული ხაზების სიკაშკაშე ნელ-ნელა იკლებს.

### ავტომატური გამორთვის დეაქტივაცია

თუ დაახლოებით 120 წთ განმავლობაში საზომ ხელსაწყოზე არ იქნება დაჭერილი რაიმე ღილაკი, მაშინ საზომი ხელსაწყო ავტომატურად გამოირთვება ბატარეების მუხტის ეკონომიის მიზნით.

საზომი ინსტრუმენტის განმეორებით ჩართვისთვის ავტომატური გამორთვის შემდეგ, ან უნდა გადაწიოთ ამომრთველი (7) ჯერ პოზიციაში „**Off**“, ხოლო შემდეგ ისევ ჩართოთ საზომი ინსტრუმენტი, ან ერთხელ დააჭიროთ ლაზერის მუშაობის რეჟიმის ღილაკი (6) ან მიმღების რეჟიმის ღილაკი (4).

ავტომატური გამორთვის დეაქტივაციისთვის, ჩართული საზომი ხელსაწყოს დროს, გეჭიროთ დაჭრილ მდგომარეობაში ლაზერული რეჟიმის (არჩევს) ღილაკი (6) მინიმუმ 3 წ განმავლობაში. თუ ავტომატური გამორთვა დეაქტივირებულია, ლაზერის სხივები ხანმოკლეად ანათებს დასადასტურებლად.

ავტომატური გამორთვის გასააქტიურებლად გამორთეთ და ხელახლა ჩართეთ საზომი ხელსაწყო.

### ხმოვანი სიგნალის გამორთვა

საზომი ინსტრუმენტის ჩართვისას ხმოვანი სიგნალი ყოველთვის ჩართულია.

ხმოვანი სიგნალის გამორთვის და ჩართვისთვის დააჭიროთ ერთდროულად ლაზერის მუშაობის რეჟიმის ღილაკი (6) და მიმღების რეჟიმის ღილაკი (4) და გეჭიროთ მინიმუმ 3 წ განმავლობაში.

დადასტურების სახით როგორც ჩართვისას, აგრეთვე გამორთვისას ისმის სამი მოკლე ხმოვანი სიგნალი.

### მუშაობის რეჟიმი

საზომ ინსტრუმენტს აქვს რამოდენიმე საშუაო რეჟიმი, რომლებიც შეგიძლიათ გადართოთ ნებისმიერ მომენტში:

- ერთი ჰორიზონტალური ლაზერული სიბრტყის გამოსხივება,
- ერთი ვერტიკალური ლაზერული სიბრტყის გამოსხივება,
- ორი ვერტიკალური ლაზერული სიბრტყის გამოსხივება,
- ერთი ჰორიზონტალური და ორი ვერტიკალური ლაზერული სიბრტყის გამოსხივება.

ჩართვის შემდეგ საზომი ინსტრუმენტი ასხივებს ერთ ჰორიზონტალურ ლაზერულ სიბრტყეს. რეჟიმის შესაცვლელად, დააჭიროთ ლაზერის მუშაობის რეჟიმის ღილაკი (6).

მუშაობის ყველა რეჟიმში შეგიძლიათ ჩართოთ ავტომატური ნიველირებით და ქანქარის ფიქსატორით.

### მიმღების რეჟიმი

ლაზერული მიმღებებით მუშაობისთვის (18) – მუშაობის ნებისმიერი რეჟიმისას – მიმღების რეჟიმში ჩართული უნდა იყოს.

მიმღების რეჟიმში ხაზები ციმციმებს ძალიან მაღალი სიხშირით, რაც ლაზერულ მიმღებს საშუალებას აძლევს (18) განსაზღვროს ისინი.


მიმღების რეჟიმის ჩასართავად, დააჭირეთ ღილაკს (4). მიმღების რეჟიმის ინდიკატორი (5) ანათებს მწვანედ.

მიმღების ჩართული რეჟიმისას ლაზერული ხაზების ხილვადობა ადამიანის თვალისთვის შემცირებულია. ამიტომ ლაზერული მიმღების გარეშე მუშაობისთვის გამორთეთ მიმღების რეჟიმი მის ღილაკზე განმეორებითი დაჭერით (4). მიმღების რეჟიმის ინდიკატორი (5) ქრება.

### ავტომატური ნიველირების ფუნქცია

#### ავტომატური ნიველირებით მუშაობა

დააყენეთ საზომი ინსტრუმენტი მყარ ჰორიზონტალურ საფუძველზე ან დაამაგრეთ ის უნივერსალურ დამჭერზე (16) ან შტატივზე (21).


ავტომატური ნიველირებით მუშაობისას გადაიყვანეთ ამომრთველი (7) პოზიციაში „ On“. ავტომატური ნიველირების ფუნქცია კომპენსირებს უსწორმასწორობას თვითნიველირების დიაპაზონის ფარგლებში  $\pm 4^\circ$ . ნიველირება დასრულებულია, როგორც კი ლაზერული ხაზები შეწყვეტენ გადაადგილებას.

თუ ავტომატური ნიველირება შეუძლებელია, მაგ.: ზედაპირი, რომელზეც დაყენებულია საზომი ინსტრუმენტი, განსხვავდება ჰორიზონტალისგან  $4^\circ$  მეტად, ლაზერული ხაზები იწყებენ სწრაფ ციმციმებს. თუ ხმოვანი სიგნალი ჩართულია, ის მეორდება სწრაფი ინტერვალით.

დააყენეთ საზომი ინსტრუმენტი ჰორიზონტალურად და დაელოდეთ ავტომატური თვითნიველირების დასრულებას. მას შემდეგ, რაც საზომი ინსტრუმენტი შევა ავტომატური ნიველირების დიაპაზონში  $\pm 4^\circ$ , ლაზერული სხივები იწყებენ უწყვეტ ნათებას და ხმოვანი სიგნალი გამოირთობა.

შერყვასას ან პოზიციის შეცვლისას მუშაობის დროს საზომი ინსტრუმენტი ავტომატურად თვითნიველირდება. განმეორებითი ნიველირების შემდეგ შეამოწმეთ ჰორიზონტალური ან ვერტიკალური ლაზერული ხაზების პოზიცია რეპერული წერტილების მიმართ საზომი ინსტრუმენტის გადაადგილების შედეგად შეცდომების თავიდან აცილების მიზნით.

#### ქანქარის ბლოკირებით მუშაობა

ქანქარის ბლოკირებით მუშაობისას გადაიყვანეთ ამომრთველი (7) პოზიციაში „ On“. ქანქარას

ბლოკირების ინდიკატორი (3) ანთია წითლად და ლაზერული ხაზები უწყვეტად ციმციმებენ ნელი ტემპით.

ქანქარას ბლოკირებით მუშაობისას ავტომატური ნიველირება გამორთულია. საზომი ინსტრუმენტი შეგიძლიათ გეჭიროთ ხელში ან დადგათ დახრილ საფუძველზე. ამასთან ლაზერული ხაზები აღარ ნიველირდება და აღარ წარმოქმნიან პერპენდიკულარს.

### საზომი ხელსაწყოების სიზუსტის შემოწმება

#### სიზუსტეზე მოქმედი ფაქტორები

ყველაზე დიდ გავლენას ახდენს გარემოს ტემპერატურა. კერძოდ, ლაზერის სხივის გადახრა შესაძლებელია ტემპერატურის ვარდნის გამო იატაკიდან ზემოთ.

ჩვენ გირჩევთ საზომი ინსტრუმენტი გამოიყენოთ შტატივზე, რათა სითბოს ზემოქმედება მიიყვანოთ მინიმუმამდე, რომელიც ქვევიდან მოდის. გარდა ამისა, დააყენეთ საზომი ინსტრუმენტი, შეძლებისდაგვარად სამუშაო ზედაპირის შუაში.

გარდა გარე ზემოქმედებისა, მოწყობილობის სპეციფიკურმა ზემოქმედებამ (მაგალითად, დაცემა ან ძლიერი დარტყმა) ასევე შეიძლება გამოიწვიოს გადახრები. ამიტომ, სამუშაოს ყოველი დაწყების წინ შეამოწმეთ ნიველირების სიზუსტე.

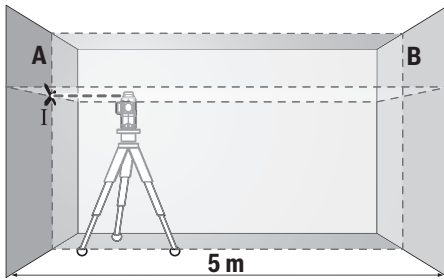
შეამოწმეთ ჯერ ჰორიზონტალური ლაზერული ხაზის სიზუსტე, ხოლო შემდეგ ლაზერული ხაზების ნიველირების სიზუსტე.

თუ ერთ-ერთი შემოწმების დროს საზომი ხელსაწყო გადააქარბებს მაქსიმალურ დასაშვებ გადახრას, ის უნდა ჩაბარდეს ტექნიკური მომსახურების ცენტრში შესაყეთებლად **Bosch**.

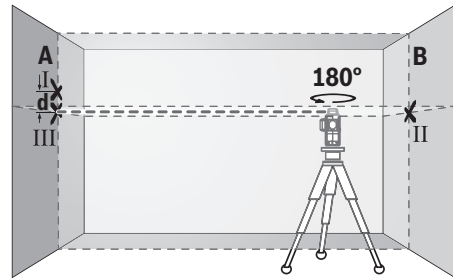
#### ჰორიზონტალური ნიველირების სიზუსტის შემოწმება განივი ღერძის გასწვრივ

საკონტროლოდ საჭიროა თავისუფალი მონაკვეთი 5 მ მყარ საფუძველზე A და B კედლებს შორის.

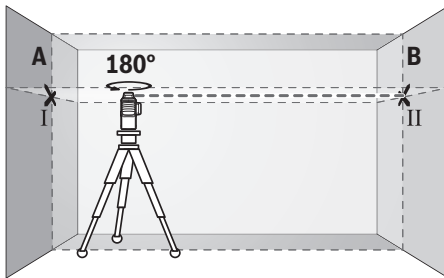
– დაამაგრეთ საზომი ინსტრუმენტი A კედელთან ახლოს შტატივზე ან დააყენეთ მყარ ბრტყელ საფუძველზე. ჩართეთ საზომი ინსტრუმენტი ავტომატური ნიველირებით. აირჩიეთ მუშაობის რეჟიმი, რომლის დროს ჰორიზონტალური და ვერტიკალური ლაზერული სიბრტყეები ასხივებს საზომი ინსტრუმენტის წინიდან.



- მიმართეთ ლაზერი უახლოეს კედელს A და მიეცით საზომ ხელსაწყოს თვითნიველირების შესაძლებლობა. მონიშნეთ ლაზერული სხივების გადაკვეთის ცენტრი (წერტილი I).



- მოაბრუნეთ საზომი ხელსაწყო 180°-ით, სიმაღლის შეცვლის გარეშე. მიმართთ ნიველირი კედელზე A, რომ ვერტიკალური ლაზერის საბი გადიოდეს უკვე მარკირებულ წერტილზე I. მიეცით საზომ ხელსაწყოს თვითნიველირების შესაძლებლობა და მონიშნეთ ლაზერული სხივების გადაკვეთის წერტილი კედელზე A (წერტილი III).

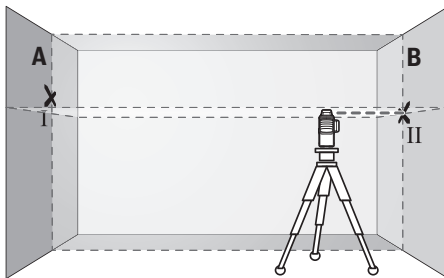


- სხვაობა  $d$  კედელზე A ორ მონიშნულ წერტილს I და III შორის წარმოადგენს საზომი ხელსაწყოს ფაქტობრივი გადახრის სიდიდეს. საზომ მონაკვეთზე  $2 \times 5 \text{ მ} = 10 \text{ მ}$  მაქსიმალურად დასაშვები ცდომილება შეადგენს:  $10 \text{ მ} \times \pm 0,3 \text{ მმ/მ} = \pm 3 \text{ მმ}$ . ამგვარად, მანძილი  $d$  I და III წერტილებს შორის არ უნდა აღემატებოდეს 3 მმ.

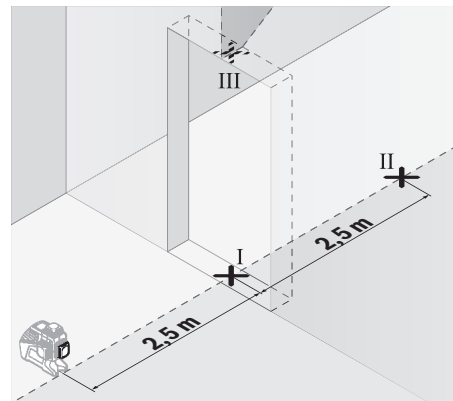
- მოაბრუნეთ საზომი ხელსაწყო 180°-ის, და მიეცით მას თვითნიველირების შესაძლებლობა, მონიშნეთ ლაზერული ხაზების გადაკვეთის წერტილი მოპირდაპირე კედელზე B (წერტილი II).
- მოათავსეთ საზომი ხელსაწყო – მობრუნების გარეშე – მიბჯენით კედელთან B, ჩართეთ ის და მიეცით თვითნიველირების შესაძლებლობა.

**ვერტიკალური ხაზების ნიველირების სიზუსტის შემოწმება**

- შემოწმებისთვის დაგჭირდებათ კარის ღიობი, რომელსაც ექნება მინიმუმ 2,5 მ თავისუფალი სივრცე (მყარ ზედაპირზე) კარის ორივე მხარეს.
- დააყენეთ საზომი ინსტრუმენტი კარიდან 2,5 მ მანძილზე მყარ სწორ საფუძველზე (არა შტატივზე). ჩართეთ საზომი ინსტრუმენტი ავტომატური ნიველირებით. აირჩიეთ მუშაობის რეჟიმი, რომლის დროს ვერტიკალური ლაზერული სიბრტყე ასხივებს საზომი ინსტრუმენტის წინიდან.

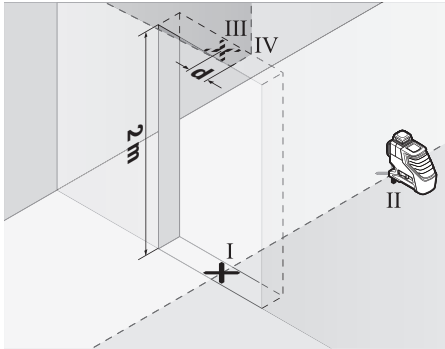


- განახორციელეთ საზომი ხელსაწყოს ცენტრირება სიმაღლეზე ისე, რომ (შტატივის ან საჭიროების შემთხვევაში ქვესადებების მეშვეობით), ლაზერული სხივების გადაკვეთის წერტილი ზუსტად იმყოფებოდეს ლაზერის სხივების წინასწარ მონიშნულ გადაკვეთის წერტილში II კედელზე B.



- მონიშნეთ ვერტიკალური ლაზერული ხაზის ცენტრი კარის ღიობის იატაკზე (წერტილი I),

მანძილზე 5 მ კარის ღიობის მეორე მხარეს (წერტილი II), ასევე კარის ღიობის ზედა მხარეს (წერტილი III).



- მოაბრუნეთ საზომი 180°-ზე და დააყენეთ კარის ღიობის მეორე მხარეს უშუალოდ წერტილი II-ის უკან. მიეცით საზომს ხელსაწყოთ თვითნებური შესაძლებლობა და მიმართეთ მისი ვერტიკალური ლაზერის სხივები ისე, რომ მათი შუა წერტილები გადაიოდეს უშუალოდ წერტილებზე I ან II.
- მონიშნეთ ლაზერის ცენტრის წერტილი კარის ღიობის ზედა ნაწილში, როგორც წერტილი IV.
- სხვაობა  $d$  ორ მონიშნულ წერტილს III და IV შორის წარმოადგენს საზომი ხელსაწყოთ ვერტიკალისგან ფაქტობრივი გადახრის სიდიდეს.
- გაზომეთ კარის ღიობის სიმაღლე.

გაიმორეთ ორი ვერტიკალური ლაზერული სიბრტყის გაზომვის პროცესი. აირჩიეთ მუშაობის რეჟიმი, რომლითაც ვერტიკალური ლაზერული სიბრტყე ასხივებს საზომი ინსტრუმენტის გვერდიდან, და მოატრიალეთ საზომი ინსტრუმენტი გაზომვის დაწყების წინ 90°.

მაქსიმალურად დასაშვები გადახრის გამოთვლა: კარის ღიობის ორმაგი სიმაღლე  $\times 0,3$  მმ/მ მაგალითი: კარის ღიობის სიმაღლის დროს 2 მ მაქსიმალურად დასაშვები გადახრა  $2 \times 2 \text{ მ} \pm 0,3 \text{ მმ/მ} = \pm 1,2 \text{ მმ}$ . ამიტომ წერტილები III და IV უნდა მდებარეობდეს მანძილზე არა ნაკლები 1,2 მმ ერთმანეთისგან.

**გამოყენების მითითებები**

- ▶ **მარკირებისთვის ყოველთვის გამოიყენეთ მხოლოდ ლაზერული ხაზის ცენტრი.** ლაზერული ხაზის სიგანე იცვლება მანძილიდან გამომდინარე.

**სამიზნე ნიშნით მუშაობა**

სამიზნე ნიშანი (17) აუმაჯობებს ლაზერის სხივის ხილვადობას არახელსაყრელ პირობებში და დიდ დისტანციებზე.

სამიზნე ნიშნის ამრეკლავი ზედაპირი (17) აუმაჯობებს ლაზერული ხაზის ხილვადობას,

გამჭვირვალე ზედაპირზე ლაზერული ხაზი ასევე ჩანს სამიზნე ნიშნის უკანა მხრიდან.

**შტატივით მუშაობა (აქსესუარი)**

შტატივი უზრუნველყოფს სტაბილურ, სიმაღლეზე რეგულირებად საყრდენს გასაზომად. დადეთ საზომი ინსტრუმენტი ბუდით შტატივის ქვეშ 1/4" (8) შტატივის (21) ან ჩვეულებრივი ფოტოშტატივის კუთხვილზე. ჩვეულებრივ სამშენებლო შტატივზე დამაგრებისთვის გამოიყენეთ შტატივის ქვედა ბუდე 5/8" (9). დააფიქსირეთ საზომი ინსტრუმენტი შტატივის სამაგრი ხრახნის მეშვეობით.

საზომი ხელსაწყოთ ჩართვამდე წინასწარ გაასწორეთ შტატივი.

**ფიქსაცია უნივერსალური დამჭერის მეშვეობით (აქსესუარი) (იხ.სურ. B)**

უნივერსალური სამაგრის მეშვეობით (16) შესაძლებელია საზომი ხელსაწყოთ დამაგრება, მაგალითად, ვერტიკალურ ზედაპირებზე ან მაგნიტური მასალისგან დამზადებულ ზედაპირებზე. უნივერსალური სამაგრი შეიძლება გამოყენებულ იქნას როგორც სადგამი. ეს ამარტივებს ხელსაწყოთ სიმაღლეში გასწორებას.

- ▶ **აქსესუარის ზედაპირებზე დამაგრებისას თითები მოარიდეთ მაგნიტური აქსესუარის უკანა მხარეს.** ძლიერმა მაგნიტურმა მიზიდულობამ შეიძლება გამოიწვიოს თითების დაწეწვა.

საზომი ხელსაწყოთ ჩართვამდე, წინასწარ განახორციელეთ უნივერსალური დამჭერის ცენტრირება (16).

**მუშაობა ლაზერული მიმღებით (აქსესუარი) (იხ. სურ. B)**

არახელსაყრელი განათების შემთხვევაში (ძლიერი განათება, პირდაპირი მზის სხივები) და დიდ მანძილზე ლაზერული სხივის მოსაძებნად გამოიყენეთ ლაზერული მიმღები (18). ლაზერული მიმღებით მუშაობისას ჩართეთ ლაზერული მიმღების რეჟიმი (იხ. «მიმღების რეჟიმი», გვ. 130).

**ლაზერულ ხელსაწყოთან სამუშაო სათვალე (აქსესუარი)**

ლაზერულ ხელსაწყოთან სამუშაო სათვალე ფილტრავს გარემოს შუქს. ამის წყალობით ლაზერის შუქი თვალისთვის უფრო კაშკაშაა.

- ▶ **არ გამოიყენოთ სათვალეები ლაზერული ინსტრუმენტით სამუშაოდ (აქსესუარი) დამცავი სათვალეების სახით.** ლაზერული ინსტრუმენტით მუშაობის სათვალეები უზრუნველყოფენ ლაზერული სხივის საუკეთესო მანძილს, მაგრამ არ იცავენ ლაზერული გამოსხივებისგან.
- ▶ **არ გამოიყენოთ სათვალეები ლაზერული ინსტრუმენტით სამუშაოდ (აქსესუარი) მზის დამცავი სათვალეების სახით ან საჭესთან.** ლაზერთან მუშაობის სათვალეები არ

უზრუნველყოფენ სრულ უი-გამოსხივებისგან დაცვას და ამცირებს სწორი ფერების აღქმას.

### სამუშაოს შესრულების მაგალითები (იხ. სურ. A–F)

საზომი ხელსაწყო გამოყენების ვარიანტების მაგალითები იხ. გვერდებზე ილუსტრაციებით.

## ტექნიკური მომსახურება და სერვისის

### ტექნიკური მომსახურება და გაწმენდა

საზომი ხელსაწყო ყოველთვის სუფთა უნდა იყოს. არასოდეს ჩაძირეთ საზომი ხელსაწყო წყალში ან სხვა სითხეში.

გაწმინდეთ ჭუჭყი რბილი, ნესტიანი ქსოვილით. არ გამოიყენოთ საწმენდი საშუალებები ან გამსხნელები.

კერძოდ, რეგულარულად გაასუფთავეთ ლაზერის გამოსასვლელი ნახვრეტების ზედაპირები ლაზერის ნიველირზე და უზრუნველყავით საოების მოცულობა.

შეინახეთ და გადაიტანეთ საზომი ინსტრუმენტი მხოლოდ დამცავი ბუდით (20) ან ფუტლარით (23).

საზომი ინსტრუმენტი შესაკეთებლად გაგზავნეთ დამცავი ბუდით (20) ან ფუტლარით (23).

### ტექნიკური მომსახურების სამსახური და კონსულტაციები გამოყენების საკითხებთან დაკავშირებით

ტექნიკური მომსახურების სამსახური სიამოვნებით უპასუხებს თქვენს შეკითხვებს, თქვენს მიერ გამოყენებული ხელსაწყო/აქსესუარის, ასევე სათადარიგო ნაწილების შეკეთებასა და ტექნიკურ მომსახურებასთან დაკავშირებით. სურათები კომპონენტების მიხედვით და ინფორმაცია სათადარიგო ნაწილებზე შეგიძლიათ იხილოთ ვებსაიტზე: [www.bosch-pt.com](http://www.bosch-pt.com) Bosch-ის კონსულტანტთა გუნდი სიამოვნებით დაგეხმარებათ ნებისმიერ საკითხსა თუ შეკითხვასთან დაკავშირებით, რომელიც შეიძლება გქონდეთ ბრენდირებულ ხელსაწყოებთან და აქსესუარებთან დაკავშირებით.

რაიმე კითხვების წარმოქმნასთან დაკავშირების შემთხვევაში ან სათადარიგო ნაწილების შეკვეთისას აუცილებლად მიუთითეთ პროდუქციის 10-ნიშნა სასაქონლო ნომერი. ეს ნომერი შეგიძლიათ იხილოთ ხელსაწყოის ქარხნულ ფირფიტაზე.

#### საქართველო

Robert Bosch Ltd.

დავით აღმაშენებლის პრ. 61

0102 თბილისი, საქართველო

ტელ.: +995322510073

[www.bosch.com](http://www.bosch.com)

### ტექნიკური მომსახურების ცენტრების დამატებით მისამართებს იხილავთ ბმულზე:

[www.bosch-pt.com/serviceaddresses](http://www.bosch-pt.com/serviceaddresses)

### უტილიზაცია

საზომი ხელსაწყოები, აქსესუარები და შეფუთვა გადაყარეთ გარემოსთვის უსაფრთხო გზით.



არ გადაყაროთ საზომი ხელსაწყოები და ბატარეები საყოფაცხოვრებო ნარჩენებთან ერთად!

## Română

### Instrucțiuni de siguranță



**Citiți și respectați toate instrucțiunile pentru a putea nepericulos și sigur cu aparatul de măsură. Dacă aparatul de măsură nu este folosit conform prezentelor instrucțiuni, dispozitivele de protecție integrate în acesta pot fi afectate. Nu deteriorați niciodată indicatoarele de avertizare de pe aparatul dumneavoastră de măsură, făcându-le nelizibile. PĂSTRAȚI ÎN CONDIȚII OPTIME PREZENTELE INSTRUCȚIUNI ȘI TRANSMITEȚI-LE MAI DEPARTE LA PREDAREA APARATULUI DE MĂSURĂ.**

- ▶ **Atenție** – dacă se folosesc ale echipamente de operare sau ajustare sau dacă se lucrează după alte procedee decât cele specificate în prezentele instrucțiuni, aceasta poate duce la o expunere la radiații periculoasă.
- ▶ **Aparatul de măsură este livrat împreună cu o plăcuță de avertizare laser (prezentată în schița aparatului de măsură de la pagina grafică marcată).**
- ▶ **În cazul în care textul plăcuței de avertizare laser nu este în limba țării tale, înainte de prima punere în funcțiune lipește deasupra textului în limba engleză al plăcuței de avertizare laser eticheta adezivă în limba țării tale din pachetul de livrare.**



**Nu îndrepta raza laser asupra persoanelor sau animalelor și nu privi nici tu direct spre raza laser sau reflexia acesteia.** Prin aceasta ai putea provoca orbirea persoanelor, cauza accidente sau vătămă ochii.

- ▶ **În cazul în care raza laser este direcționată în ochii dumneavoastră, trebuie să închideți în mod voluntar ochii și să deplasați imediat capul în afara razei.**
- ▶ **Nu aduceți modificări echipamentului laser.**
- ▶ **Nu folosi ochelarii pentru laser (accesoriu) drept ochelari de protecție.** Ochelarii pentru laser servesc la mai buna recunoaștere a razei laser; aceștia nu te protejează, totuși, împotriva razelor laser.

- ▶ **Nu folosi ochelarii pentru laser (accesoriu) drept ochelari de soare sau în traficul rutier.** Ochelarii pentru laser nu oferă o protecție UV completă și reduc percepția culorilor.
- ▶ **Nu permiteți repararea aparatului de măsură decât de către personal de specialitate corespunzător calificat și numai cu piese de schimb originale.** Numai în acest mod poate fi garantată siguranța de exploatare a aparatului de măsură.
- ▶ **Nu lăsați copiii să folosească nesupravegheați aparatul de măsură cu laser.** Ei ar putea provoca involuntar orbirea altor persoane sau a lor înșile.
- ▶ **Nu lucrați cu aparatul de măsură în mediu cu pericol de explozie în care se află lichide, gaze sau pulberi inflamabile.** În aparatul de măsură se pot produce scânteii care să aprindă praful sau vaporii.
- ▶ **În timpul funcționării aparatului de măsură, în anumite condiții, sunt emise semnale sonore puternice. De aceea, țineți aparatul de măsură la distanță de urechile dumneavoastră și ale celorlalte persoane.** Sunetul puternic poate afecta auzul.



**Nu aduce aparatul de măsură și accesoriile magnetice în apropierea implanturilor și altor aparate medicale cum ar fi, de exemplu, stimulatoarele cardiace sau pompele de insulină.** Magneții aparatului de măsură și ai accesoriilor generează un câmp care poate perturba funcționarea implanturilor și aparatelor medicale.

- ▶ **Țineți aparatul de măsură și accesoriile magnetice la distanță față de suporturile magnetice de date și aparatele sensibile la câmpurile magnetice.** Prin efectul magneților aparatului de măsură și ai accesoriilor se poate ajunge la pierderi ireversibile de date.

## Descrierea produsului și a performanțelor sale

Țineți cont de ilustrațiile din secțiunea anterioară a instrucțiunilor de utilizare.

### Utilizarea conform destinației

Aparatul de măsură este destinat proiectării și verificării de linii orizontale și verticale.

Aparatul de măsură este adecvat pentru utilizarea în mediu interior și exterior.

Acest produs este un dispozitiv laser de consum conform EN 50689.

### Componentele ilustrate

Numerotarea componentelor ilustrate se referă la schița aparatului de măsură de la pagina grafică.

- (1) Orificiu de ieșire a liniei laser
- (2) Indicator baterie
- (3) Indicator blocare pendul

- (4) Tastă mod Receptor
- (5) Indicator mod Receptor
- (6) Tastă pentru modul de funcționare Linie laser
- (7) Comutator de pornire/oprire
- (8) Orificiu de 1/4" de prindere pe stativ
- (9) Orificiu de 5/8" de prindere pe stativ
- (10) Dispozitiv de blocare a capacului compartimentului pentru baterii
- (11) Capac compartiment pentru baterii
- (12) Plăcuță de avertizare laser
- (13) Număr de serie
- (14) Degajare pentru modulul *Bluetooth*<sup>®</sup> pentru localizare
- (15) Magnet<sup>a)</sup>
- (16) Suport universal<sup>a)</sup>
- (17) Panou de vizare laser<sup>a)</sup>
- (18) Receptor laser<sup>a)</sup>
- (19) Ochelari pentru laser<sup>a)</sup>
- (20) Geantă de protecție<sup>a)</sup>
- (21) Stativ<sup>a)</sup>
- (22) Tijă telescopică<sup>a)</sup>
- (23) Valiză<sup>a)</sup>
- (24) Inserție<sup>a)</sup>
- (25) Modul *Bluetooth*<sup>®</sup> pentru localizare<sup>a)</sup>

a) **Accesoriile ilustrate sau descrise nu sunt incluse în pachetul de livrare standard. Toate accesoriile sunt disponibile în gama noastră de accesorii.**

### Date tehnice

Nivelă laser cu linii	GLL 3-80 G
Număr de identificare	3 601 K63 Y..
Zonă de lucru <sup>A)</sup>	
– standard	30 m
– în modul Receptor	25 m
– cu receptor laser	5–120 m
Precizie de nivelare <sup>B)C)D)</sup>	±0,3 mm/m
Domeniu de autonivelare	±4°
Timp de nivelare	< 4 s
Temperatură de funcționare	–10 °C ... +40 °C
Temperatură de depozitare	–20 °C ... +70 °C
Înălțime maximă de lucru deasupra înălțimii de referință	2000 m
Umiditate atmosferică relativă maximă	90%
Gradul de murdărie conform IEC 61010-1	2 <sup>E)</sup>
Clasa laser	2
Tip laser	< 10 mW, 500–540 nm

Nivelă laser cu linii	GLL 3-80 G
C <sub>6</sub>	10
Divergență	50 × 10 mrad (unghi de 360 de grade)
Durată minimă impuls	1/10.000 s
Frecvența impulsurilor	
– Funcționare fără modul Receptor	23 kHz
– Funcționare în modul Receptor	10 kHz
Receptor laser compatibil	LR 7
Orificiu de prindere pe stativ	1/4", 5/8"
Baterii	4 × 1,5 V LR6 (AA)
Durată de funcționare cu 3 planuri laser <sup>B)</sup>	4 h
Greutate conform EPTA-Procedure 01:2014	0,82 kg
Dimensiuni (lungime × lățime × înălțime)	149 × 84 × 142 mm
Tip de protecție	IP54 (protecție împotriva prafului și a stropilor de apă)

- A) Zona de lucru poate fi limitată din cauza condițiilor de mediu nefavorabile (de exemplu, expunerea directă la radiații solare).
- B) la **20–25 °C**
- C) Valabil la cele patru puncte de încrucișare orizontale.
- D) Valorile specificate presupun condiții de mediu normale până la favorabile (de exemplu, fără vibrații, fără ceață, fără fum, fără expunerea directă la radiații solare). După variații puternice de temperatură pot apărea abateri de la precizie.
- E) Acesta se soldează numai cu producerea de reziduuri conductive, deși, ocazional, se poate produce o conductivitate temporară din cauza formării de condens.

Pentru identificarea clară a aparatului dumneavoastră de măsură este necesar numărul de serie **(13)** de pe plăcuța cu date tehnice.

## Montarea

### Montarea/Înlocuirea bateriilor

Pentru funcționarea aparatului de măsură se recomandă utilizarea de baterii alcaline.

Pentru deschiderea compartimentului pentru baterii **(11)** apăsați pe dispozitivul de blocare **(10)** și deschideți capacul compartimentului pentru baterii. Introduceți bateriile.

Respectați polaritatea corectă conform schiței de pe partea interioară a compartimentului bateriilor.

Indicatorul bateriei **(2)** arată întotdeauna starea actuală a bateriei:

LED	Capacitate
Aprindere continuă cu iluminare de culoare verde	100–75 %
Aprindere continuă cu iluminare de culoare galbenă	75–35 %

LED	Capacitate
Aprindere continuă cu iluminare de culoare roșie	35–10 %
Nicio aprindere	Baterii descărcate

Când bateriile sunt descărcate, luminozitatea liniilor laser se reduce lent.

Înlocuiți întotdeauna toate bateriile în același timp. Folosiți numai baterii de aceeași marcă și capacitate.

- ▶ **Scoate bateriile din aparatul de măsură atunci când urmează să nu-l folosești pentru o perioadă mai lungă de timp.** În cazul depozitării mai îndelungate a aparatului de măsură, bateriile se pot coroda și autodescărca.

## Funcționarea

### Punerea în funcțiune

- ▶ **Feriți aparatul de măsură împotriva umezelii și expunerii directe la radiațiile solare.**
- ▶ **Nu expune aparatul de măsură la temperaturi extreme sau variații de temperatură.** De exemplu, nu-l lăsați pentru perioade lungi de timp în autovehicul. În cazul unor variații mai mari de temperatură, lăsați aparatul de măsură mai întâi să se stabilizeze și, înainte de reutilizarea acestuia, efectuează întotdeauna verificarea preciziei acestuia (vezi „Verificarea preciziei aparatului de măsură”, Pagina 136). În cazul temperaturilor extreme sau al variațiilor foarte mari de temperatură, poate fi afectată precizia aparatului de măsură.
- ▶ **Evitați șocurile puternice sau căderile aparatului de măsură.** După exercitarea unor influențe exterioare puternice asupra aparatului de măsură, înainte de reutilizarea acestuia, trebuie să efectuați întotdeauna verificarea preciziei acestuia (vezi „Verificarea preciziei aparatului de măsură”, Pagina 136).
- ▶ **Deconectați aparatul de măsură atunci când îl transportați.** În momentul deconectării, pendulul se blochează deoarece, în caz contrar, acesta s-ar putea deteriora în cazul unor mișcări ample.

### Pornirea/Oprirea

Pentru **conectarea** aparatului de măsură, împingeți comutatorul de pornire/oprire **(7)** în poziția „**On**” (pentru lucrul cu dispozitivul de blocare a pendulului) sau în poziția „**On**” (pentru lucrul cu sistemul de nivelare automată). Aparatul de măsură emite, imediat după conectare, linii laser prin orificiile de ieșire **(1)**.

- ▶ **Nu îndreptați fasciculul laser asupra persoanelor sau animalelor și nu priviți direct spre acesta, nici chiar de la o distanță mai mare.**

Pentru **deconectarea** aparatului de măsură, împingeți comutatorul de pornire/oprire **(7)** în poziția **Off**. La deconectare, pendulul va fi blocat.

- ▶ **Nu lăsați nesupravegheat aparatul de măsură conectat și deconectați-l după utilizare.** Celelalte persoane ar putea fi orbite de fasciculul laser.

În cazul depășirii temperaturii de funcționare maxime admise de **40 °C**, se realizează deconectarea de siguranță a diodei laser. După răcire, aparatul de măsură este din nou gata de funcționare și poate fi reconectat.

Dacă temperatura aparatului de măsură se apropie de temperatura de lucru maximă admisă, luminozitatea liniilor laser scade lent.

#### Dezactivarea funcției de deconectare automată

Dacă timp de aproximativ **120** de minute nu este apăsată nicio tastă a aparatului de măsură, aparatul de măsură se deconectează automat pentru a menaja bateriile.

Pentru a reconecta aparatul de măsură după deconectarea automată, puteți împinge comutatorul de pornire/oprire **(7)** mai întâi în poziția „**Off**”, iar apoi reconectați aparatul de măsură sau puteți apăsa o dată tasta Mod de funcționare laser **(6)** sau tasta Mod Receptor **(4)**.

Pentru a dezactiva deconectarea automată, țineți apăsată tasta Mod de funcționare laser **(6)** (cu aparatul de măsură conectat) timp de cel puțin 3 secunde. După dezactivarea funcției de deconectare automată, liniile laser se aprind intermitent scurt în semn de confirmare.

Pentru a activa funcția de deconectare automată, deconectați și conectați din nou aparatul de măsură.

#### Dezactivarea semnalului sonor

După conectarea aparatului de măsură, semnalul sonor rămâne activ permanent.

Pentru dezactivarea, respectiv activarea semnalului sonor, apăsați simultan tasta Mod de funcționare laser **(6)** și tasta Mod Receptor **(4)** și țineți-le apăstate timp de minimum 3 secunde.

Atât la activare, cât și la dezactivare sunt emise trei semnale sonore scurte în semn de confirmare.

#### Modurile de funcționare

Aparatul de măsură dispune de mai multe moduri de funcționare, între care se poate comuta în orice moment:

- generarea unui plan laser orizontal,
- generarea unui plan laser vertical,
- generarea a două planuri laser verticale,
- generarea unui plan laser orizontal, precum și a două planuri laser verticale.

După conectare, aparatul de măsură generează un plan laser orizontal. Pentru a comuta modul de funcționare, apăsați tasta Mod de funcționare laser **(6)**.

Toate modurile de funcționare pot fi selectate atât cu nivelarea automată, cât și cu blocarea pendulului.

#### Modul Receptor

Pentru lucrul cu receptorul laser **(18)**, modul Receptor trebuie conectat, indiferent de modul de funcționare ales.

În modul Receptor, liniile laser se aprind intermitent cu o frecvență foarte ridicată, putând fi astfel detectate de receptorul laser **(18)**.

Pentru conectarea modului Receptor, apăsați tasta Mod Receptor **(4)**. Indicatorul modului Receptor **(5)** se aprinde în verde.

Când modul Receptor este conectat, pentru ochiul uman, vizibilitatea liniilor laser este diminuată. De aceea, pentru lucrul fără receptor laser, deconectați modul Receptor, apăsând din nou tasta Mod Receptor **(4)**. Indicatorul modului Receptor **(5)** se stinge.

#### Nivelarea automată

##### Lucrul cu funcția de nivelare automată

Așază aparatul de măsură pe o suprafață orizontală, fermă și fixează-l pe suportul universal **(16)** sau pe stativ **(21)**.

Pentru lucrul cu nivelare automată, împingeți comutatorul de pornire/oprire **(7)** în poziția „**On**”.

Nivelarea automată compensează automat denivelările în cadrul domeniului de autonivelare de  $\pm 4^\circ$ . Nivelarea este finalizată imediat ce liniile laser nu se mai mișcă.

Dacă nivelarea automată nu este posibilă, de exemplu, pentru că suprafața de sprijin a aparatului de măsură se abate cu mai mult de  $4^\circ$  de la poziția orizontală, liniile laser vor începe să se aprindă intermitent și în cadență rapidă. Dacă semnalul sonor este activat, este emis un semnal în cadență rapidă.

Așezați în poziție orizontală aparatul de măsură și așteptați ca acesta să se niveleze automat. Atât timp cât aparatul de măsură se încadrează în domeniu de autonivelare de  $\pm 4^\circ$ , fasciculul laser se aprinde permanent, iar semnalul sonor este dezactivat.

În caz de trepidații sau schimbări de poziție în timpul funcționării, aparatul de măsură se nivelează din nou în mod automat. După o renivelare, pentru a evita erorile cauzate de comutarea aparatului de măsură, verificați poziția liniilor laser orizontale, respectiv verticale, în raport cu punctele de referință.

##### Lucrul cu dispozitivul de blocare a pendulului

Pentru lucrul cu dispozitivul de blocare a pendulului, împinge comutatorul de pornire/oprire **(7)** în poziția „**On**”. Indicatorul dispozitivului de blocare a pendulului **(3)** se aprinde cu iluminare de culoare roșie, iar liniile laser se aprind intermitent în cadență lentă.

În timpul lucrului cu dispozitivul de blocare a pendulului, nivelarea automată este dezactivată. Poți ține aparatul de măsură în mână sau îl poți așeza pe un suport înclinat. Liniile laser nu vor mai fi nivelate și nu vor mai fi neapărat perpendiculare unele în raport cu celelalte.

#### Verificarea preciziei aparatului de măsură

##### Influențele asupra preciziei

Cea mai mare influență o exercită temperatura ambiantă. În special diferențele de temperatură plecând de la sol în sus pot devia fasciculul laser.

Pentru a minimiza influențele termice cauzate de căldura care se ridică de pe podea, este recomandat ca aparatul de măsură să fie utilizat pe un stativ. În afară de aceasta, așază, pe cât posibil, aparatul de măsură în centrul suprafeței de lucru.

În afară de influențele exterioare, și influențele specifice aparatului (de exemplu, căderi sau șocuri puternice) pot



duce la abateri. De aceea, înainte de a începe lucrul, verificați precizia de nivelare.

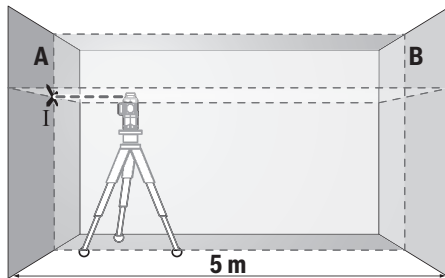
Verificați întotdeauna mai întâi precizia de nivelare a liniei laser orizontale, iar apoi precizia de nivelare a liniilor laser verticale.

Dacă la una dintre verificări aparatul de măsură depășește abaterea maximă admisă, predați-l în vederea reparării la un service autorizat **Bosch**.

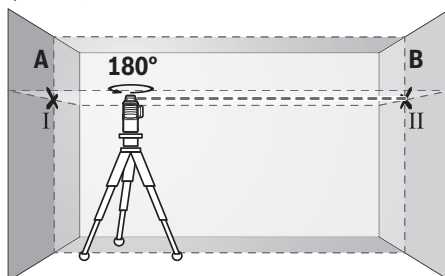
#### Verificarea preciziei de nivelare în plan orizontal a axei transversale

Pentru verificare, este necesar un tronson de măsurare liber de **5 m** pe o fundație între doi pereți A și B.

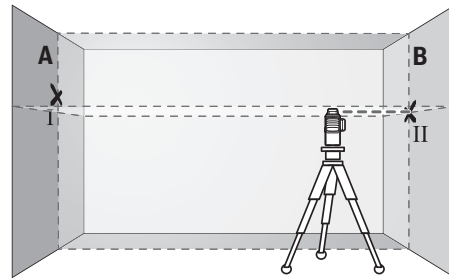
- Montați aparatul de măsură aproape de peretele A, pe un stativ sau așezați-l pe o suprafață tare, plană. Puneți în funcțiune aparatul de măsură activând funcția de nivelare automată. Selectați modul de funcționare în care doriți să fie generat un plan laser orizontal, precum și un plan laser vertical în fața aparatului de măsură.



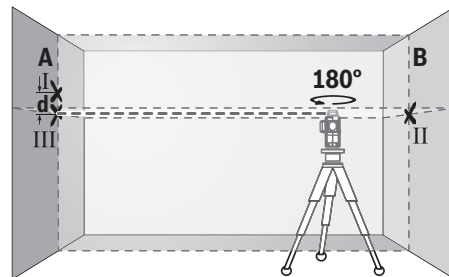
- Îndreptați laserul asupra peretelui apropiat A și lăsați aparatul de măsură să se niveleze. Marcați mijlocul punctului în care se intersectează liniile laser pe perete (punctul I).



- Rotiți la 180° aparatul de măsură, lăsați-l să se niveleze și marcați punctul de intersecție a liniilor laser de pe peretele opus B (punctul II).
- Așezați aparatul de măsură – fără a-l roti – lângă peretele B, conectați-l și lăsați-l să se niveleze.



- Reglați pe înălțime aparatul de măsură (cu ajutorul stativului sau, dacă este necesar, prin sprijinire) astfel încât punctul de intersecție a liniilor laser să se suprapună din nou cu punctul II marcat anterior pe peretele B.



- Rotiți aparatul de măsură la 180°, fără a modifica înălțimea acestuia. Îndreptați-l pe peretele A astfel încât linia laser verticală să se suprapună peste punctul I deja marcat. Lăsați aparat de măsură să se niveleze și marcați punctul de intersecție a liniilor laser pe peretele A (punctul III).
- Diferența **d** dintre punctele I și III marcate pe peretele A reprezintă abaterea efectivă pe înălțime a aparatului de măsură.

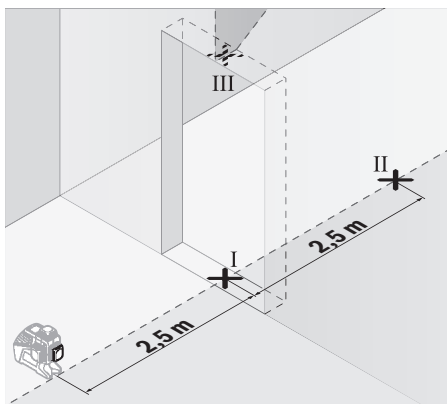
La un tronson de măsurare de  $2 \times 5 \text{ m} = 10 \text{ m}$  abaterea maximă admisă este de:

$10 \text{ m} \times \pm 0,3 \text{ mm/m} = \pm 3 \text{ mm}$ . În consecință, diferența **d** dintre punctele I și III poate fi de maximum **3 mm**.

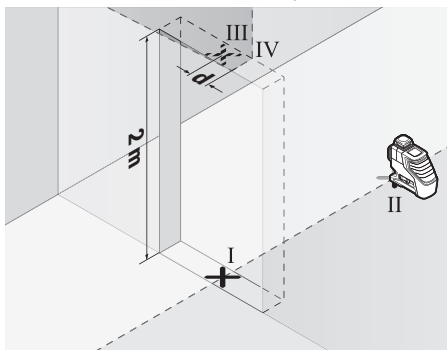
#### Verificarea preciziei de nivelare a liniilor verticale

Pentru verificare, aveți nevoie de un gol de ușă, în care (pe fundație), pe ambele laturi ale ușii, să existe câte un loc de cel puțin 2,5 m.

- Așezați aparatul de măsură la o distanță de 2,5 m față de golul de ușă, pe o suprafață tare, plană (nu pe un stativ). Puneți în funcțiune aparatul de măsură activând funcția de nivelare automată. Selectați modul de funcționare în care doriți să fie generată o linie laser verticală în fața aparatului de măsură.



- Marcați mijlocul liniei laser verticale pe partea inferioară a golului de ușă (punctul I), la o distanță de 5 m față de celelalte laturi ale golului de ușă, (punctul II), precum și pe marginea superioară a golului de ușă (punctul III).



- Rotiți aparatul de măsură la 180° și reglați-l pe partea cealaltă a golului de ușă direct sub punctul II. Lăsați aparatul de măsură să se niveleze și îndreptați linia laser verticală astfel încât mijlocul acesteia să traverseze exact punctele I și II.
- Marcați ca punct IV mijlocul liniei laser de pe muchia superioară a golului de ușă.
- Diferența  $d$  dintre punctele III și IV marcate reprezintă abaterea efectivă a aparatului de măsură pe verticală.
- Măsurați înălțimea golului de ușă.

Repețați procesul de măsurare pentru cel de-al doilea plan laser vertical. Pentru aceasta, selectați un mod de funcționare în care să fie generat un plan laser vertical în partea laterală adiacentă a aparatului de măsură și rotiți aparatul de măsură la 90°, la începutul procesului de măsurare.

Abaterea maximă admisă se calculează după cum urmează: dublul înălțimii golului de ușă  $\times 0,3$  mm/m  
De exemplu: La o înălțime de 2 m a golului de ușă, abaterea maximă trebuie să fie de  $2 \times 2 \text{ m} \times \pm 0,3 \text{ mm/m} = \pm 1,2 \text{ mm}$ . În consecință, între punctele III și IV trebuie să existe o diferență de cel mult 1,2 mm.

## Instrucțiuni de lucru

- **Utilizați întotdeauna numai mijlocul liniei laser pentru a efectua marcaje.** Lățimea liniei laser se modifică odată cu distanța.

### Lucrul cu panoul de vizare laser

Panoul de vizare laser (17) optimizează vizibilitatea fasciculului laser în caz de condiții nefavorabile și de distanțe mari.

Suprafața reflectorizantă a panoului de vizare laser (17) optimizează vizibilitatea liniei laser, iar suprafața transparentă permite vizualizarea liniei laser chiar și din partea posterioară a panoului de vizare laser.

### Lucrul cu stativ (accesoriu)

Stativul este un suport de măsurare stabil, cu înălțime reglabilă. Puneți aparatul de măsură cu orificiul de 1/4" de prindere pe stativ (8) pe filetul stativului (21) sau pe filetul unui stativ foto uzual din comerț. Pentru fixarea pe un stativ pentru construcții uzual, utilizați orificiul de 5/8" de prindere pe stativ (9). Fixați prin înșurubare aparatul de măsură cu șurubul de fixare al stativului.

Înainte de a conecta aparatul de măsură, aliniați brut stativul.

### Fixarea cu suportul universal (accesoriu) (consultați imaginea B)

Cu ajutorul suportului universal (16) puteți fixa aparatul de măsură, de exemplu, pe suprafețe verticale sau pe materiale magnetizabile. Suportul universal este adecvat și ca stativ de podea și facilitează reglarea pe înălțime a aparatului de măsură.

- **Atunci când fixezi accesoriul pe suprafețe, ține degetele la distanță de partea posterioară a accesoriului magnetic.** Ți poți prinde degetele din cauza forței de tracțiune puternice a magneților.

Aliniați brut suportul universal (16) înainte de a porni aparatul de măsură.

### Lucrul cu receptorul laser (accesoriu) (consultați imaginea B)

În condiții de luminozitate nefavorabilă (mediu iluminat puternic, expunerea directă la radiații solare) și la distanțe mai mari, pentru mai buna detectare a liniilor laser, utilizați receptorul laser (18). Atunci când lucrați cu receptorul laser, porniți modul Receptor (vezi „Modul Receptor”, Pagina 136).

### Ochelari pentru laser (accesoriu)

Ochelarii pentru laser filtrează lumina ambientă. Aceasta face ca lumina razei laser să pară mai puternică în ochii utilizatorului.

- **Nu folosi ochelarii pentru laser (accesoriu) drept ochelari de protecție.** Ochelarii pentru laser servesc la mai buna recunoaștere a razei laser; aceștia nu te protejează, totuși, împotriva razelor laser.
- **Nu folosi ochelarii pentru laser (accesoriu) drept ochelari de soare sau în traficul rutier.** Ochelarii pentru

laser nu oferă o protecție UV completă și reduc percepția culorilor.

### Exemple de lucru (consultați imaginile A-F)

Pentru exemple privind posibilitățile de utilizare a aparatului de măsură, consultați paginile grafice.

## Întreținere și service

### Întreținerea și curățarea

Păstrați întotdeauna curat aparatul de măsură.

Nu cufundați aparatul de măsură în apă sau în alte lichide.

Eliminați murdăria de pe acesta utilizând o lavetă umedă, moale. Nu folosiți detergenți sau solvenți.

Curățați cu regularitate mai ales suprafețele din jurul orificiului de ieșire a laserului și aveți grijă să îndepărtați scamele.

Depozitează și transportă aparatul de măsură numai în geanta de protecție (20), respectiv în valiză (23).

Pentru reparații, expediază aparatul de măsură în geanta de protecție (20), respectiv în valiză (23).

### Serviciu de asistență tehnică post-vânzări și consultanță clienți

Serviciul nostru de asistență tehnică răspunde întrebărilor tale atât în ceea ce privește întreținerea și repararea produsului tău, cât și referitor la piesele de schimb. Pentru desenele descompuse și informații privind piesele de schimb, poți de asemenea să accesezi:

[www.bosch-pt.com](http://www.bosch-pt.com)

Echipa de consultanță Bosch îți stă cu plăcere la dispoziție pentru a te ajuta în chestiuni legate de produsele noastre și accesoriile acestora.

În caz de reclamații și comenzi de piese de schimb, te rugăm să specifice neapărat numărul de identificare compus din 10 cifre, indicat pe plăcuța cu date tehnice a produsului.

#### România

Robert Bosch SRL

PT/MKV1-EA

Service scule electrice

Strada Horia Măcelariu Nr. 30-34, sector 1

013937 București

Tel.: +40 21 405 7541

Fax: +40 21 233 1313

E-Mail: [BoschServiceCenter@ro.bosch.com](mailto:BoschServiceCenter@ro.bosch.com)

[www.bosch-pt.ro](http://www.bosch-pt.ro)

### Mai multe adrese ale unităților de service sunt disponibile la:

[www.bosch-pt.com/serviceaddresses](http://www.bosch-pt.com/serviceaddresses)

### Eliminarea

Aparatele de măsură, accesoriile și ambalajele trebuie direcționate către o stație de revalorificare ecologică.



Nu aruncați aparatele de măsură și bateriile în gunoii menajer!

### Numai pentru statele membre UE:

Conform Directivei Europene 2012/19/UE privind deșeurile de echipamente electrice și electronice și transpunerea acesteia în legislația națională, aparatele de măsură scoase din uz și, conform Directivei Europene 2006/66/CE, acumulatorii/bateriile defecte/defecte sau uzate/uzate trebuie colectați/colectate separat și predați/predate la un centru de reciclare ecologică.

În cazul eliminării necorespunzătoare, aparatele electrice și electronice pot avea un efect nociv asupra mediului și sănătății din cauza posibilei prezențe a substanțelor periculoase.

## Български

### Указания за сигурност



За да работите с измервателния уред безопасно и сигурно, трябва да прочетете и спазвате всички указания. Ако измервателният уред не бъде използван съобразно настоящите указания, вградените в него защитни механизми могат да бъдат увредени. Никога не оставяйте предупредителните табелки по измервателния уред да бъдат нечетливи. **СЪХРАНЯВАЙТЕ ГРИЖЛИВО ТЕЗИ УКАЗАНИЯ И ГИ ПРЕДАВАЙТЕ ЗАЕДНО С ИЗМЕРВАТЕЛНИЯ УРЕД.**

- ▶ **Внимание** – ако се използват други, различни от посочените тук съоръжения за управление или калибриране или се извършват други процедури, това може да доведе до опасно излагане на лъчение.
- ▶ Измервателният уред се доставя с предупредителна табелка за лазер (в изображението на измервателния уред на страницата с фигурите).
- ▶ Ако текстът на предупредителната табелка за лазер не е на Вашия език, залепете преди първата експлоатация отгоре върху него доставения стикер на Вашия език.



Не насочвайте лазерния лъч към хора и животни и внимавайте да не погледнете непосредствено срещу лазерния лъч или срещу негово отражение. Така можете да заслепите хора, да причините трудови злополуки или да предизвикате увреждане на очите.

- ▶ Ако лазерният лъч попадне в очите, ги затворете възможно най-бързо и отдръпнете главата си от лазерния лъч.

- ▶ **Не извършвайте изменения по лазерното оборудване.**
- ▶ **Не използвайте лазерните очила (принадлежност) като защитни очила.** Лазерните очила служат за по-добро разпознаване на лазерния лъч; те не предпазват от лазерно лъчение.
- ▶ **Не използвайте лазерните очила (принадлежност) като слънчеви очила или при шофиране.** Лазерните очила не предлагат пълна UV защита и намаляват възприемането на цветовете.
- ▶ **Допускайте измервателният уред да бъде ремонтиран само от квалифицирани техници и само с използване на оригинални резервни части.** С това се гарантира запазването на функциите, осигуряващи безопасността на измервателния уред.
- ▶ **Не оставяйте деца без пряк надзор да работят с измервателния уред.** Те могат неволно да заслепят други хора или себе си.
- ▶ **Не работете с измервателния уред в среда с повишена опасност от експлозии, в която има леснозапалими течности, газове или прахове.** В измервателния уред могат да възникнат искри, които да възпламенят праха или парите.
- ▶ **По време на работа с измервателния уред при настъпването на определени обстоятелства прозвучават силни звукови сигнали. Затова дръжте измервателния уред далеч от ушите си, респ. от други лица.** Силният звук може да увреди слуха.



**Не поставяйте измервателния уред и магнитните принадлежности в близост до импланти и други медицински уреди, като напр. пейсмейкъри или инсулинови помпи.** Магнитите на измервателния уред и на принадлежностите създават поле, което може да наруши функционирането на имплантите или медицинските уреди.

- ▶ **Дръжте измервателния уред и магнитните принадлежности на безопасно разстояние от магнитни носители на информация и чувствителни към магнитни полета уреди.** Вследствие на влиянието на магнитите на измервателния уред и на принадлежностите може да се стигне до невъзвратима загуба на информация.

## Описание на продукта и дейността

Моля, имайте предвид изображенията в предната част на ръководството за работа.

### Предназначение на уреда

Измервателният уред е предназначен за определяне и проверка на хоризонтални и вертикални линии.

Измервателният уред е подходящ за работа на открито и в затворени помещения.

Този продукт е потребителско лазерно съоръжение съгласно EN 50689.

## Изобразени елементи

Номерирането на елементите се отнася до изображението на измервателния уред на страницата с фигурите.

- (1) Отвор за изходящия лазерен лъч
- (2) Състояние на батерията
- (3) Индикация махално аретиране
- (4) Бутон за режим с приемник
- (5) Индикатор за режим с приемник
- (6) Бутон за режима на работа на лазера
- (7) Пусков прекъсвач
- (8) Гнездо за монтиране към статив 1/4"
- (9) Гнездо за монтиране към статив 5/8"
- (10) Бутон за застопоряване на капака на гнездото за батерии
- (11) Капак на гнездото за батерии
- (12) Предупредителна табелка за лазерния лъч
- (13) Серийен номер
- (14) Ниша за Bluetooth® модул за локализиране
- (15) Магнит<sup>a)</sup>
- (16) Универсален държач<sup>a)</sup>
- (17) Лазерна целева плочка<sup>a)</sup>
- (18) Лазерен приемник<sup>a)</sup>
- (19) Лазерни очила<sup>a)</sup>
- (20) Предпазна чанта<sup>a)</sup>
- (21) Статив<sup>a)</sup>
- (22) Телескопична щанга<sup>a)</sup>
- (23) Куфар<sup>a)</sup>
- (24) Вложка<sup>a)</sup>
- (25) Bluetooth® модул за локализиране<sup>a)</sup>

- a) Изобразените на фигурите и описаните допълнителни приспособления не са включени в стандартната комплектация на уреда. Изчерпателен списък на допълнителните приспособления можете да намерите съответно в каталога ни за допълнителни приспособления.

## Технически данни

Линейен лазер	GLL 3-80 G
Каталожен номер	3 601 K63 Y..
Работна зона <sup>A)</sup>	
– стандартно	30 m
– в режим лазерен приемник	25 m
– с лазерен приемник	5–120 m
Точност на нивелиране <sup>B)C)D)</sup>	±0,3 mm/m
Обхват на автоматично нивелиране	±4°
Време за нивелиране	< 4 s
работна температура	-10 °C ... +40 °C

Линейн лазер	GLL 3-80 G
Температурен диапазон за съхраняване	-20 °C ... +70 °C
Макс. работна височина над базовата височина	2000 m
Относителна влажност макс.	90 %
Степен на замърсяване съгласно IEC 61010-1	2 <sup>E</sup> )
Клас лазер	2
Тип лазер	< 10 mW, 500–540 nm
C <sub>6</sub>	10
Дивергенция	50 × 10 mrad (пълен ъгъл)
Най-малка продължителност на импулса	1/10 000 s
Импулсна честота	
– Работа без режим с приемник	23 kHz
– Работа в режим с приемник	10 kHz
Съвместим лазерен приемник	LR 7
Поставка за статив	1/4", 5/8"
Батерии	4 × 1,5 V LIR6 (AA)
Време на работа с 3 лазерни нива <sup>B)</sup>	4 h
Маса съгласно EPTA-Procedure 01:2014	0,82 kg
Размери (дължина × ширина × височина)	149 × 84 × 142 mm
Вид защита	IP54 (защита срещу проникване на прах и напръскване с вода)

A) При неблагоприятни условия (напр. непосредствени слънчеви лъчи) работният диапазон може да е по-малък.

B) при 20–25 °C

C) Валидно по четирите хоризонтални точки на кръстосване.

D) Посочените стойности предполагат нормални до благоприятни условия на околната среда (напр. без вибрация, без мъгла, без дим, без директно слънчево лъчение). След силни температурни колебания може да се стигне до отклонения в точността.

E) Има само непроводимо замърсяване, при което обаче е възможно да се очаква временно причинена проводимост поради конденз.

За еднозначно идентифициране на Вашия измервателен уред слушайте серийния номер (13) на табелката на уреда.

## Монтиране

### Използване/смяна на батериите

За захранване на измервателния уред се препоръчва използването на алкално-манганови батерии.

За отваряне на капака на гнездото за батерии (11) натиснете застопоряващия бутон (10) и свалете капака. Поставете батериите.

Внимавайте за правилната им полярност, изобразена на фигурата от вътрешната страна на гнездото за батерии.

Индикацията за батерии (2) показва винаги актуалния статус:

Светодиод	Капацитет
Непрекъсната зелена светлина	100–75 %
Непрекъсната жълта светлина	75–35 %
Непрекъсната светеща червена светлина	35–10 %
Няма светлина	Батериите са изтощени

С отслабване на батериите яркостта на лазерните линии намалява постепенно.

Заменяйте винаги всички батерии едновременно. Използвайте винаги батерии от един и същ производител и с еднакъв капацитет.

► **Ако продължително време няма да използвате инструмента, изваждайте батериите от него.** При продължително съхраняване в нея батериите в измервателния инструмент могат да кородират и да се само-разредят.

## Работа

### Пускане в експлоатация

► **Предпазвайте измервателния прибор от овлажняване и директно попадане на слънчеви лъчи.**

► **Не излагайте измервателния уред на екстремни температури или резки температурни промени.**

Напр. не го оставяйте продължително време в автомобил. При големи температурни колебания оставайте измервателния уред да се адаптира и преди продължаване на работата винаги извършвайте проверка на точността (вж. „Проверка за точност на измервателния уред“, Страница 143).

При екстремни температури или големи температурни разлики точността на измервателния уред може да се влоши.

► **Избягвайте силни удари или изпускане на измервателния уред.** След ударни въздействия върху измервателния уред трябва да извършвате проверка на точността му, преди да продължите да го използвате (вж. „Проверка за точност на измервателния уред“, Страница 143).

► **Когато пренасяте уреда, предварително го изключвайте.** При изключване модулът за колебателни движения се застопорява, тъй като при силни вибрации може да бъде повреден.

### Включване и изключване

За **включване** на измервателния уред преместете пусковия прекъсвач (7) до позицията "On" (за работа с махално аретиране) или до позицията "On" (за работа с

автоматично нивелиране). Веднага след включване измервателният уред излъчва лазерни линии през изходящите отвори (1).

► **Не насочвайте лазерния лъч към хора или животни; не гледайте срещу лазерния лъч, също и от голямо разстояние.**

За **изключване** на измервателния инструмент преместете пусковия прекъсвач (7) в позиция **Off**. При изключване модулет за колебателните движения се блокира.

► **Не оставяйте уреда включен без надзор; след като приключите работа, го изключвайте.** Други лица могат да бъдат заслепени от лазерния лъч.

При преминаване на максимално допустимата температура от 40 °C уредът се изключва за предпазване на лазерния диод. След охлаждане измервателният уред е отново готов за работа и може да бъде включен.

Когато температурата на измервателния уред се доближи до максимално допустимата работна температура, яркостта на линиите намалява плавно.

#### Деактивиране на автоматичното изключване

Ако за прил. 120 минути не бъде натиснат бутон на измервателния уред, за предпазване на батериите измервателният уред се изключва автоматично.

За да включите повторно измервателния уред след автоматично изключване, можете да избутате пусковия прекъсвач (7) първо на позиция **"Off"** и след това отново да включите измервателния уред или да натиснете един път бутон за режим на работа с лазер (6) или бутон за режим на приемане (4).

За да деактивирате автоматичното изключване, натиснете и задръжте поне 3 секунди бутон за режим на работа (6) (при включен измервателен уред). При деактивиране на автоматичното изключване лазерните линии примигват кратко за потвърждение.

За да активирате автоматичното изключване, изключете и отново включете измервателния уред.

#### Деактивиране на звуковата сигнализация

След включване на измервателния уред звуковата сигнализация винаги е активирана.

За изключване или включване на звуковата сигнализация натиснете едновременно бутоните за режим на работа (6) и за режим на приемане (4) и ги задръжте най-малко 3 секунди.

Както при активиране, така и при изключване на звуковата сигнализация за потвърждение се излъчват три кратки звукови сигнала.

#### Работни режими

Лазерният уред разполага с няколко работни равнини, между които можете да превключвате по всяко време:

- генериране на една хоризонтална лазерна равнина,
- генериране на една вертикална лазерна равнина,
- генериране на две вертикални лазерни равнини,
- генериране на една хоризонтална и на две вертикални лазерни равнини.

След включване измервателният уред генерира една хоризонтална лазерна равнина. За да смените режима на работа, натиснете бутона (6).

Всички режими могат да бъдат използвани както с автоматично нивелиране, така и с махално аретиране.

#### Режим с приемник

За работа с лазерния приемник (18) независимо от избрания режим трябва да бъде включен и режимът за работа с приемник.

В режим на работа с приемник лазерните линии мигат с много висока честота и така стават по-лесно откриваеми за лазерния приемник (18).

За включване на режима на работа с приемник натиснете бутона режим на приемник (4). Индикаторът за режим на приемник (5) светва в зелено.

За човешкото око при включен режим за работа с приемник видимостта на лазерните линии е намалена. Затова при работа без лазерен приемник изключете режима за приемник чрез повторно натискане на бутона за режим на приемник (4). Индикаторът за режим на приемник (5) угасва.

#### Автоматично нивелиране

##### Работа със системата за автоматично нивелиране

Поставете измервателния уред на хоризонтална здрава основа, захванете го на стойка (16) или на статив (21).

За да работите с автоматично нивелиране, поставете пусковия прекъсвач (7) в позиция **"On"**.

Системата за автоматично нивелиране компенсира отклонения от хоризонталата в рамките на диапазона за автоматично нивелиране от  $\pm 4^\circ$ . Нивелирането е приключило, когато лазерните линии престанат да се преместват.

Ако автоматичното нивелиране не е възможно, напр. когато повърхността, на която измервателният уред е поставен, се отклонява от хоризонталата с повече от  $4^\circ$ , лазерните линии започват да мигат бързо. При включена звукова сигнализация се чува бързо повтарящ се сигнал.

Поставете измервателния уред хоризонтално и изчакайте автоматичното му нивелиране. Когато измервателният уред бъде поставен в рамките на диапазон на самонивелиране от  $\pm 4^\circ$ , лазерните лъчи започват да светят непрекъснато и звуковият сигнал се изключва.

При разтърсвания или промяна на положението по време на работа измервателният уред се нивелира отново автоматично. След повторното нивелиране проверете позициите на хоризонталната, респ. вертикална лазерни линии спрямо референтни точки, за да избегнете грешки от изместване на измервателния уред.

##### Дейности с махално аретиране

За да работите с махално аретиране, поставете пусковия прекъсвач (7) в позиция **"On"**. Индикацията за махално аретиране (3) светва в червено и лазерните линии мигат постоянно бавно.

При работа с махалното аретиране автоматичното нивелиране е изключено. Можете да държите измервателния

уред свободно в ръка или да го поставите върху наклонена повърхност. Лазерните линии вече не са нивелирани и не е задължително да преминават отвесно една на друга.

### Проверка за точност на измервателния уред

#### Фактори, влияещи на точността

Най-голямо влияние върху точността има околната температура. Специално температурната разлика от пода нагоре може да предизвика отклонения на лазерния лъч.

За минимизиране на термични влияния от надигаща се от пода топлина, се препоръчва използването на измервателния уред върху статив. Освен това при възможност винаги поставяйте измервателния уред в средата на работната площ.

Наред с външните фактори, причина за отклонения могат да бъдат също и фактори, свързани с уреда (напр. падане или силни вибрации/удари). Затова винаги преди започване на работа проверявайте точността на нивелиране.

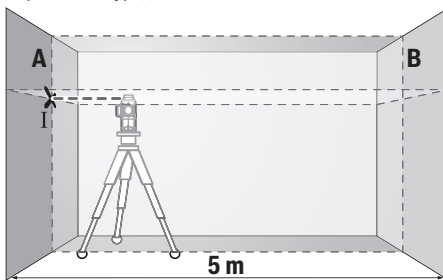
Винаги първо проверявайте точността на нивелиране на хоризонталната лазерна линия и след това точността на нивелиране на вертикалната лазерна линия.

Ако при някоя от проверките измервателният уред надхвърли максимално допустимото отклонение, той трябва да бъде ремонтиран в оторизиран сервис за електроинструменти на **Bosch**.

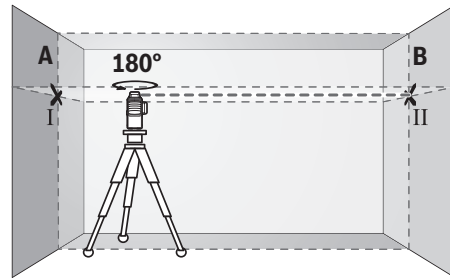
#### Проверка на хоризонталната точност на нивелиране по направление на напречната ос

За проверката трябва да имате свободна зона за измерване с твърда основа с дължина **5 m** между две стени A и B.

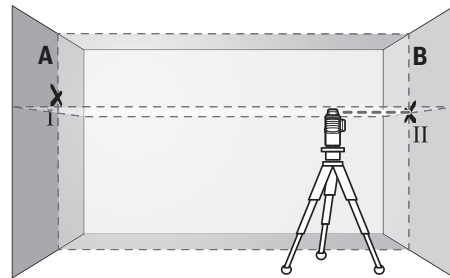
- Монтирайте измервателния уред близо до стената A на статив или го поставете върху твърда равна повърхност. Включете измервателния уред в режим с автоматично нивелиране. Изберете режим, при който се генерират една хоризонтална лазерна равнина, както и една вертикална лазерна равнина фронтално пред измервателния уред.



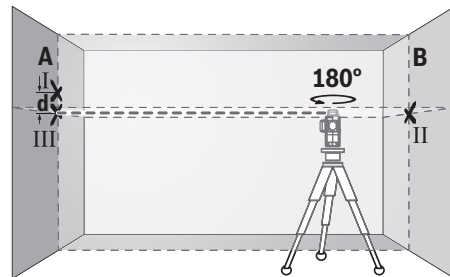
- Насочете лазера към близката стена A и го изчакайте да се нивелира. Маркирайте средата на пресечната точка на двете лазерни линии (точка I).



- Завъртете измервателния уред на  $180^\circ$ , изчакайте го да се нивелира автоматично и маркирайте пресечната точка на двете лазерни линии върху стената B (точка II).
- Поставете измервателния уред – без да го въртите – близо до стената B, включете го и го оставете да се нивелира.



- Изместете измервателния уред по височина (чрез статива или при необходимост с подлагане), така че пресечната точка на лазерните лъчи да попада точно върху маркираната преди това точка II на стената B.



- Завъртете измервателния уред на  $180^\circ$ , без да промените височината. Насочете го към стената A така, че вертикалната лазерна линия да преминава през маркираната преди това точка I. Изчакайте измервателният уред да се нивелира и маркирайте пресечната точка на лазерните лъчи на стената A (точка III).
- Разликата  $d$  между двете маркирани точки I и III на стената A дава действителното отклонение по височина на измервателния уред.

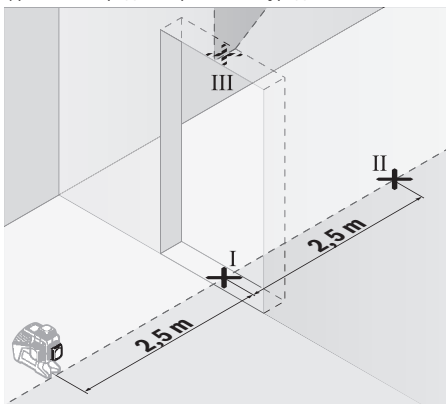
На разстояние от  $2 \times 5 \text{ m} = 10 \text{ m}$  максимално допустимото отклонение е:

$10\text{ m} \times \pm 0,3\text{ mm/m} = \pm 3\text{ mm}$ . Следователно разликата **d** между точките I и III трябва да е най-много **3 mm**.

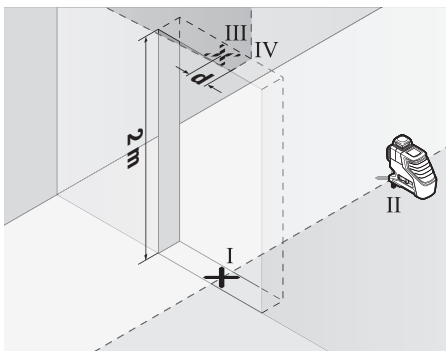
#### Проверка на точността на нивелиране на вертикалните линии

За проверката се нуждаете от отвор на врата, при която (върху твърда основа) има най-малко по 2,5 m свободна площ от двете страни.

- Поставете измервателния уред на разстояние 2,5 m от отвора на вратата на твърда, равна основа (не на статив). Включете измервателния уред в режим с автоматично нивелиране. Изберете режим на работа, при който се генерира една вертикална лазерна равнина фронтално пред измервателния уред.



- Маркирайте средата на вертикалната лазерна линия на пода на отвора на вратата (точка I), на разстояние 5 m от другата страна на отвора на вратата (точка II), както и на горния ръб на отвора на вратата (точка III).



- Завъртете измервателния уред на  $180^\circ$  и го поставете от другата страна на отвора за врата непосредствено зад точка II. Изчакайте измервателният уред да се нивелира и насочете вертикалната лазерна линия така, че средата ѝ да минава през точките I и II.
- Отбележете средата на лазерната линия на горния ръб на отвора за врата като точка IV.

- Разликата **d** между двете маркирани точки III и IV дава действителното отклонение по височина на измервателния уред.
- Измерете височината на отвора на вратата.

Повторете процедурата за измерване за втората вертикална лазерна равнина. За целта изберете режим на работа, при който се генерира една вертикална лазерна равнина странично на измервателния уред, като преди започване на измерването завъртете уреда на  $90^\circ$ .

Максимално допустимото отклонение можете да изчислите по следния начин:

два пъти височината на вратата  $\times 0,3\text{ mm/m}$

Пример: При височина на вратата от **2 m** максималното отклонение може да бъде  $2 \times 2\text{ m} \times \pm 0,3\text{ mm/m} = \pm 1,2\text{ mm}$ . Следователно точките III и IV може да са на разстояние една от друга най-много **1,2 mm**.

#### Указания за работа

- ▶ **Маркирайте винаги точно средата на лазерната линия.** Широчината на лазерната линия се променя с разстоянието.

#### Работа с лазерната мерителна плочка

Лазерната мерителна плочка (**17**) подобрява видимостта на лазерния лъч при неблагоприятни работни условия и по-големи разстояния.

Отразяващата повърхност на лазерната мерителна плочка (**17**) подобрява видимостта на лазерната линия, а през прозрачната повърхност лазерната линия може да се види и от обратната страна на лазерната мерителна плочка.

#### Работа със статив (принадлежност)

Използването на статив осигурява стабилно, регулируемо по височина монтиране на измервателния уред. Поставете измервателния уред с  $1/4''$  поставката за статив (**8**) върху присъединителния винт на статива (**21**) или на обикновен триножник за фотоапарат. За монтирането към стандартен строителен триножник използвайте  $5/8''$  поставката за статив (**9**). Затегнете измервателния уред с винта на статива.

Преди да включите измервателния уред, насочете статива грубо.

#### Монтиране с универсалната стойка (принадлежност) (вижте фиг. В)

С помощта на универсалната стойка (**16**) можете да захващате измервателния уред напр. към вертикални повърхности, тръби или намагнетизиращи се материали. Универсалната стойка е подходяща също така и за поставяне на пода и облекчава настройването по височина на измервателния уред.

- ▶ **Пазете пръстите си от задната страна на магнитната принадлежност при закрепване на последната към повърхности.** Чрез силната притегляща сила на магнитите пръстите Ви могат да се захванат.

Изравнете универсалната стойка (**16**) грубо, преди да включите измервателния уред.



### Работа с лазерен приемник (принадлежност) (вижте фиг. В)

За по-добро наблюдаване на лазерния лъч при неблагоприятни светлинни условия (светла среда, непосредствени слънчеви лъчи) и на големи разстояния се препоръчва използване на лазерния приемник (18). При работи с лазерен приемник включвайте режим на приемник (вж. „Режим с приемник“, Страница 142).

### Очила за наблюдаване на лазерния лъч (принадлежност)

Очилата за наблюдаване на лазерния лъч филтрират околната светлина. Така лазерният лъч става по-лесно различим.

- ▶ **Не използвайте лазерните очила (принадлежност) като защитни очила.** Лазерните очила служат за по-добро разпознаване на лазерния лъч; те не предпазват от лазерно лъчение.
- ▶ **Не използвайте лазерните очила (принадлежност) като слънчеви очила или при шофиране.** Лазерните очила не предлагат пълна UV защита и намаляват възприемането на цветовете.

### Работни и примери (вижте фиг. А–F)

Примери за приложението на измервателния уред може да видите на страницата с фигурите.

## Поддръжане и сервис

### Поддръжане и почистване

Поддръжajte измервателния уред винаги чист.

Не потопявайте измервателния уред във вода или други течности.

Избърсвайте замърсяванията с мека, леко навлажнена кърпа. Не използвайте почистващи препарати или разтворители.

Почиствайте редовно специално повърхностите на изхода на лазерния лъч и внимавайте да не остават власинки. Складирайте и транспортирайте измервателния уред само в защитния джоб (20) респ. куфара (23).

Изпращайте при ремонт измервателния уред в защитния джоб (20) респ. в куфара (23).

### Клиентска служба и консултация относно употребата

Сервизът ще отговори на въпросите Ви относно ремонти и поддръжка на закупения от Вас продукт, както и относно резервни части. Покомпонентни чертежи и информация за резервните части ще откриете и на:

**www.bosch-pt.com**

Екипът по консултация относно употребата на Bosch ще Ви помогне с удоволствие при въпроси за нашите продукти и техните аксесоари.

Моля, при въпроси и при поръчване на резервни части винаги посочвайте 10-цифрения каталожен номер, изписан на табелката на уреда.

### България

Robert Bosch SRL  
Service scule electrice  
Strada Horia Măcelariu Nr. 30–34, sector 1  
013937 București, România  
Тел.: +359(0)700 13 667 (Български)  
Факс: +40 212 331 313  
Email: BoschServiceCenterBG@ro.bosch.com  
www.bosch-pt.com/bg/bg/

### Други сервисни адреси ще откриете на:

[www.bosch-pt.com/serviceaddresses](http://www.bosch-pt.com/serviceaddresses)

### Бракуване

Измервателният уред, допълнителните приспособления и опаковките трябва да бъдат подложени на екологична преработка за усвояване на съдържащите се в тях суровини.



Не изхвърляйте измервателните уреди и батериите при битовите отпадъци!

### Само за страни от ЕС:

Съгласно европейска директива 2012/19/ЕС за старите електрически и електронни уреди и нейното транспортиране в националното право измервателните уреди, които не могат да се ползват повече, а съгласно европейска директива 2006/66/ЕО повредени или изхабени обикновени или акумулаторни батерии, трябва да се събират и предават за оползотворяване на съдържащите се в тях суровини.

При неправилно изхвърляне старите електрически и електронни уреди поради възможното наличие на опасни вещества могат да окажат вредни влияния върху околната среда и човешкото здраве.

## Македонски

### Безбедносни напомени



Сите упатства треба да се прочитаат и да се внимава на нив, за да може безбедно и без опасност да работите со мерниот уред. Доколку мерниот уред не се користи согласно приложените инструкции, може да се наруши функцијата на вградените заштитни механизми во мерниот уред. Не ги оштетувајте налепниците за предупредување. **ДОБРО ЧУВАЈТЕ ГИ ОВИЕ УПАТСТВА И ПРЕДАДЕТЕ ГИ ЗАЕДНО СО МЕРНИОТ УРЕД.**

- ▶ **Внимание – доколку користите други уреди за подесување и ракување освен овде наведените или поинакви постапки, ова може да доведе до опасна изложеност на зрачење.**

- ▶ **Мерниот уред се испорачува со ознака за предупредување за лазерот (означено на приказот на мерниот уред на графичката страна).**
- ▶ **Доколку текстот на ознаката за предупредување за лазерот не е на Вашиот јазик, врз него залепете ја налепницата на Вашиот јазик пред првата употреба.**



**Не го насочувајте лазерскиот зрак кон лица или животни и немојте и Вие самите да гледате во директниот или рефлектирачкиот лазерски зрак.** Така може да ги заслепите лицата, да предизвикате несреќи или да ги оштетите очите.

- ▶ **Доколку лазерскиот зрак досее до очите, веднаш треба да ги затворите и да ја тргнете главата од лазерскиот зрак.**
- ▶ **Не правете промени на лазерскиот уред.**
- ▶ **Не ги користете лазерските заштитни очила (дополнителна опрема) како заштитни очила.** Лазерските заштитни очила служат за подобро распознавање на лазерскиот зрак; сепак, тие не штитат од лазерското зрачење.
- ▶ **Не ги користете лазерските заштитни очила (дополнителна опрема) како очила за сонце или пак во сообраќајот.** Лазерските очила не даваат целосна UV-заштита и го намалуваат препознавањето на бои.
- ▶ **Мерниот уред смее да се поправа само од страна на квалификуван стручен персонал и само со оригинални резервни делови.** Само на тој начин ќе бидете сигурни во безбедноста на мерниот уред.
- ▶ **Не ги оставајте децата да го користат лазерскиот мерен уред без надзор.** Без надзор, тие може да се заслепат себеси или други лица.
- ▶ **Не работете со мерниот уред во околина каде постои опасност од експлозија, каде има запаливи течности, гас или прашина.** Мерниот уред создава искри, кои може да ја запалат правта или пареата.
- ▶ **За време на работата на мерниот уред се слушаат гласни сигнални тонови во одредени околности. Затоа држете го мерниот уред подалеку од ушите одн. други лица.** Гласниот тон може да го оштети слухот.



**Не ги принесувајте мерниот уред и магнетната опрема во близина на импланти или други медицински уреди, на пр. пејсмејкери или инсулинска пумпа.** Преку магнетите на мерниот уред и опремата се произведува поле, коешто може да ја наруши функцијата на имплантите или медицинските уреди.

- ▶ **Држете ги мерниот уред и магнетната опрема подалеку од магнетни носачи на податоци и уреди чувствителни на магнет.** Поради влијанието на

магнетите од мерниот уред и опремата може да дојде до неповратни загуби на податоците.

## Опис на производот и перформансите

Внимавајте на сликите во предниот дел на упатството за користење.

### Употреба со соодветна намена

Мерниот уред е наменет за одредување и проверка на хоризонтални и вертикални линии.

Мерниот уред е погоден за користење во внатрешен и надворешен простор.

Овој производ е потрошувач-лазерски уред според EN 50689.

### Илустрација на компоненти

Нумерирањето на сликите со компоненти се однесува на приказот на мерниот уред на графичката страница.

- (1) Излезен отвор за лазерскиот зрак
- (2) Приказ на батерии
- (3) Приказ осцилаторна блокада
- (4) Копче режим на приемник
- (5) Приказ режим на приемник
- (6) Копче за лазерскиот вид на работа
- (7) Прекинувач за вклучување/исклучување
- (8) Прифат на стативот 1/4"
- (9) Прифат на стативот 5/8"
- (10) Фиксирање на капакот од преградата за батерии
- (11) Капак на преградата за батерии
- (12) Предупредувачки знак на лазерот
- (13) Сериски број
- (14) Отвор за Bluetooth® Модул за локализација
- (15) Магнет<sup>a)</sup>
- (16) Универзален држач<sup>a)</sup>
- (17) Лазерска целна табла<sup>a)</sup>
- (18) Лазерски приемник<sup>a)</sup>
- (19) Лазерски заштитни очила<sup>a)</sup>
- (20) Заштитна чанта<sup>a)</sup>
- (21) Статив<sup>a)</sup>
- (22) Телескопска прачка<sup>a)</sup>
- (23) Куфер<sup>a)</sup>
- (24) Влошка<sup>a)</sup>
- (25) Bluetooth® Модул за локализација<sup>a)</sup>

a) Опишаната опрема прикажана на сликите не е дел од стандардниот обем на испорака. Целосната опрема може да ја најдете во нашата Програма за опрема.

**Технички податоци**

Линиски ласер	GLL 3-80 G
Број на дел	<b>3 601 K63 Y..</b>
Работно поле <sup>A)</sup>	
– Стандардно	30 m
– Во режим на приемник	25 m
– Со ласерски приемник	5–120 m
Точност на нивелирање <sup>B)(C)(D)</sup>	±0,3 mm/m
Поле на самонивелирање	±4°
Време на нивелирање	< 4 s
Оперативна температура	-10 °C ... +40 °C
Температура при складирање	-20 °C ... +70 °C
макс. оперативна висина преку референтната висина	2000 m
макс. релативна влажност на воздухот	90%
Степен на извалканост според IEC 61010-1	2 <sup>E)</sup>
Класа на ласер	2
Тип на ласер	< 10 mW, 500–540 nm
C <sub>6</sub>	10
Отстапување	50 × 10 mrad (целосен агол)
Најкратко времетраење на импулсот	1/10.000 s
Фреквенција на пулс	
– Работење без режим на приемник	23 kHz
– Работење во режим на приемник	10 kHz
Компатибилен ласерски приемник	LR 7
Прифат за статовот	1/4", 5/8"
Батерии	4 × 1,5 V LRG (AA)
Времетраење на режим со 3 ласерски рамнини <sup>B)</sup>	4 h
Тежина согласно ЕРТА-Procedure 01:2014	0,82 kg
Димензии (должина × ширина × висина)	149 × 84 × 142 mm

**Линиски ласер****GLL 3-80 G**

Вид на заштита	IP54 (заштита од прав и прскање вода)
----------------	---------------------------------------

- A) Работното поле може да се намали поради неповолни услови на околината (на пр. директна изложеност на сончеви зраци).
- B) кај **20–25 °C**
- C) Важи за четирите хоризонтални точки на вкрстување.
- D) Дадените вредности предвидуваат нормални до поволни услови на околината (на пр. нема вибрации, нема магла, нема чад, нема изложеност на сончеви зраци). По екстремни температури може да дојде до отстапување во точноста.
- E) Настануваат само неспроводливи нечистотии, но повремено се очекува привремена спроводливост предизвикана од кондензација.

Серискиот број (**13**) на спецификационата плочка служи за јасна идентификација на Вашиот мерен уред.

**Монтажа****Ставање/менување на батерии**

За работа со мерниот уред се препорачува користење на алкално-мангански батерии.

За да го отворите капакот од преградата за батерии (**11**) притиснете на механизмот за заклучување (**10**) и извадете го капакот од преградата за батерии. Ставете ги батериите.

Притоа внимавајте на половите според приказот на внатрешната страна од преградата за батерии.

Приказот на батеријата (**2**) секогаш го покажува моменталниот статус на батеријата:

LED-светилки	Капацитет
Трајно зелено светло	100–75 %
Трајно жолто светло	75–35 %
Трајно црвено светло	35–10 %
Нема светло	Празни батерии

Ако батериите ослабуваат, светлоста на ласерските линии полека се намалува.

Секогаш заменувајте ги сите батерии одеднаш. Користете само батерии од еден производител и со ист капацитет.

- **Ако не го користите мерниот уред подолго време, извадете ги батериите.** При подолго складирање во мерниот уред, батериите може да кородираат и да се испразнат.

**Употреба****Ставање во употреба**

- **Заштитете го мерниот уред од влага и директно изложување на сончеви зраци.**
- **Не го изложувајте мерниот уред на екстремни температури или температурни осцилации.** На пр. не го оставајте долго време во автомобилот. При големи температурни осцилации, оставете го мерниот уред прво да се аклиматизира и направете проверка



за точноста секогаш пред да продолжите со работа (види „Контрола на точноста на мерниот уред“, Страница 149).

При екстремни температури или температурни осцилации, прецизноста на мерниот уред може да се наруши.

- ▶ **Избегнувајте удари и превртувања на мерниот уред.** По силни надворешни влијанија на мерниот уред, пред да го употребите за работа, секогаш извршете контрола на точноста (види „Контрола на точноста на мерниот уред“, Страница 149).

- ▶ **Исклучете го мерниот уред за време на транспортот.** При исклучувањето, се блокира осцилирачката единица, која би се оштетила при интензивни движења.

### Вклучување/исклучување

За **вклучување** на мерниот уред притиснете го прекинувачот за вклучување/исклучување (7) во позиција „ Он“ (за работење со осцилаторна блокада) или во позиција „ Он“ (за работење со автоматика за нивелирање). Веднаш по вклучувањето, мерниот уред пушта ласерски линии од излезните отвори (1).

- ▶ **Не го насочувајте зракот светлина кон лица или животни и не погледнувајте директно во него, дури ни од голема оддалеченост.**

За **исклучување** на мерниот уред притиснете го прекинувачот за вклучување/исклучување (7) во позиција **Off**. При исклучување, осцилирачката единица се блокира.

- ▶ **Не го оставајте вклучениот мерен уред без надзор и исклучете го по употребата.** Другите лица може да се заслепат од ласерскиот зрак.

При надминување на највисоката дозволена работна температура од **40 °C** се исклучува заради заштита на ласерската диода. Откако ќе се олади, мерниот уред е повторно подготвен за работа и може одново да се вклучи.

Доколку температурата на мерниот уред со приближува до највисоката дозволена оперативна температура, светлоста на ласерските линии полека се намалува.

### Деактивирање на автоматиката за исклучување

Доколку околу **120 мин.** не се притисне ниедно копче на мерниот уред, тој се исклучува автоматски заради заштита на батериите.

За повторно да го вклучите мерниот уред по автоматското исклучување, може или прво да го ставите прекинувачот за вклучување/исклучување (7) во позиција „**Off**“ и потоа повторно да го вклучите мерниот уред, или еднаш да притиснете на копчето за режим на работа на ласерот (6) или на копчето Режим на приемник (4).

За да ја деактивирате автоматиката за исклучување, држете го притиснато копчето за режим на работа (6) (при вклучен мерен уред) најмалку 3 s. Доколку автоматиката за исклучување е деактивирана, ласерските зраци кратко трепкаат за потврда.

За да го активирате автоматското исклучување, исклучете го мерниот уред и повторно вклучете го.

### Деактивирање на сигналниот тон

По вклучување на мерниот уред, сигналниот тон е секогаш активиран.

За деактивирање одн. активирање на сигналниот тон притиснете истовремено на копчето за режим на работа на ласерот (6) и копчето за режим на приемник (4) и држете ги притиснати најмалку 3 s.

При активирањето и при деактивирањето се слушаат три кратки сигнални тонови за потврда.

### Начини на работа

Мерниот уред има повеќе начини на работа, кои може да ги промените во било кое време:

- Емитира едно хоризонтално ласерско ниво,
- Емитира едно вертикално ласерско ниво,
- Емитира две вертикални ласерски нивоа,
- Емитира едно хоризонтално ласерско ниво како и две вертикални ласерски нивоа.

По вклучувањето, мерниот уред емитира хоризонтално ласерско ниво. За да го смените начинот на работа, притиснете на копчето за режим на работа на ласерот (6).

Сите начини на работа може да се изберат со автоматика за нивелирање како и со осцилаторна блокада.

### Режим на приемник

За работење со ласерски приемник (18) мора – независно од избраниот начин на работа – да биде активиран режимот на приемник.

При активиран режим на приемник, ласерските линии трепкаат со многу висока фреквенција и така може да се најде ласерскиот приемник (18).


За вклучување на режимот на приемник притиснете на копчето на ласерскиот приемник (4). Приказот за режим на приемникот (5) свети зелено.

За човечкото око видливоста на ласерските линии е намалена доколку е вклучен режимот на приемник. За работење без ласерски приемник, исклучете го режимот на приемник со одново притискање на копчето Режим на приемникот (4). Приказот (5) се гаси.

### Автоматика за нивелирање

#### Работење со автоматика за нивелирање

Поставете го мерниот уред на хоризонтална, цврста подлога, прицврстете го на универзалниот држач (16) или на стативот (21).

За работење со автоматика за нивелирање, притиснете го прекинувачот за вклучување/исклучување (7) во позиција „ Он“.

Автоматиката за нивелирање автоматски ги израмнува нерамнините во полето на самонивелирање од  $\pm 4^\circ$ . Нивелирањето е завршено штом ласерските линии не се движат повеќе.

Доколку не е возможно автоматско нивелирање, на пр. бидејќи подлогата на мерниот уред отстапува повеќе од  $4^\circ$  од хоризонталата, ласерските линии започнуваат да трепкаат со брзо темпо. Доколку сигналниот тон е активиран, се слуша сигнален тон со забрзан такт. Поставете го мерниот уред хоризонтално и почекајте го самонивелирањето. Штом ќе се најде мерниот уред во рамки на полето на самонивелирање од  $\pm 4^\circ$  ласерските зраци светат непрекинато и сигналниот тон ќе се исклучи. При вибрации или промена на положбата за време на работата, мерниот уред повторно се нивелира автоматски. По повторното нивелирање, проверете ја позицијата на хоризонталната одн. вертикалната ласерска линија во однос на референтните точки за да се избегнат грешки со поместување на мерниот уред.

#### Работа со осцилаторна блокада

За работење со осцилаторна блокада, притиснете го прекинувачот за вклучување/исклучување (7) во позиција „On“. Приказот осцилаторна блокада (3) свети црвено и ласерските линии непрекинато трепкаат во бавен такт.

При работа со осцилаторна блокада автоматиката за нивелирање е исклучена. Мерниот уред може да го држите слободно во рака или да го поставите на навалена подлога. Ласерските линии повеќе не се нивелираат и не мора да се вертикално една кон друга.

#### Контрола на точноста на мерниот уред

##### Влијанија на точноста

Најголемо влијание врши околната температура. Особено температурните разлики кои се движат од подот нагоре може да го пренасочат ласерскиот зрак.

Се препорачува мерниот уред да го користите на статив за да ги минимизирате термичките влијанија од топлината што се крева од подот. Доколку е возможно, поставувате го мерниот уред во средината на работната површина.

Освен надворешните влијанија, до отстапување може да доведат и влијанијата специфични за уредот (како на пр. падови или јаки удари). Затоа, пред секој почеток на работа проверете ја точноста на нивелирањето.

Најпрво проверете ја точноста на нивелирањето на хоризонталната ласерска линија, а потоа точноста на нивелирањето на вертикалните ласерски линии.

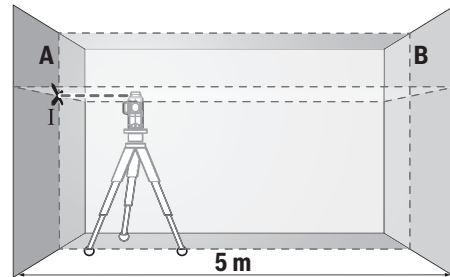
Доколку при некоја од проверките мерниот уред го надмине максималното отстапување, тогаш треба да се поправи од страна на сервисната служба на **Bosch**.

##### Проверка на хоризонталната точност при нивелирање на попречната оска

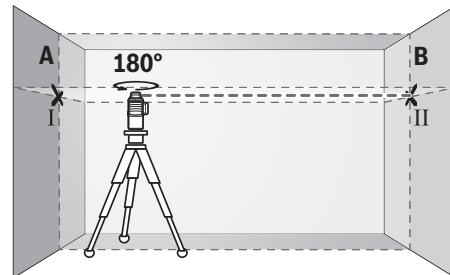
За проверката потребна ви е слободна мерна линија од 5 m на цврста подлога помеѓу два зида A и B.

- Монтирајте го мерниот уред во близина на ѕидот A на еден статив или поставете го на цврста, рамна подлога. Вклучете го мерниот уред во режим со автоматика за нивелирање. Изберете го режимот на работа, каде се емитура хоризонтално ласерско ниво,

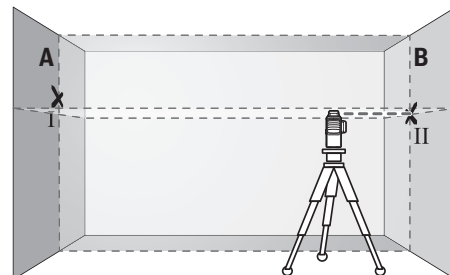
како и вертикално ласерско ниво фронтално пред мерниот уред.



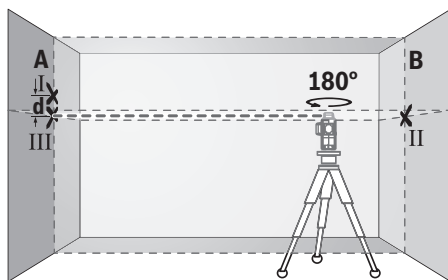
- Насочете го ласерот во близина на ѕидот A и оставете го мерниот уред да се нивелира. Обележете ја средината на точката, каде ласерските линии се вкрстуваат на ѕидот (точка I).



- Свртете го мерниот уред за  $180^\circ$ , оставете го да се нивелира и означете ја точката на вкрстување на ласерските линии на спротивниот ѕид B (точка II).
- Поставете го мерниот уред – без да го вртите – во близина на ѕидот B, вклучете го и оставете го да се нивелира.



- Поставете го мерниот уред по висина (со помош на стативот или евентуално со подлогата), така што точката на вкрстување на ласерските линии точно ќе ја погоди претходно означената точка II на ѕидот B.



- Свртете го мерниот уред за  $180^\circ$ , без да ја промените висината. Насочете го на сидот А, така што вертикалната ласерска линија проаѓа низ веќе означената точка I. Оставете го мерниот уред да се нивелира и означете ја точката на вкрстување на ласерските линии на сидот А (точка III).
- Разликата  $d$  на двете означени точки I и III на сидот А го дава фактичкото отстапување од висината на мерниот уред.

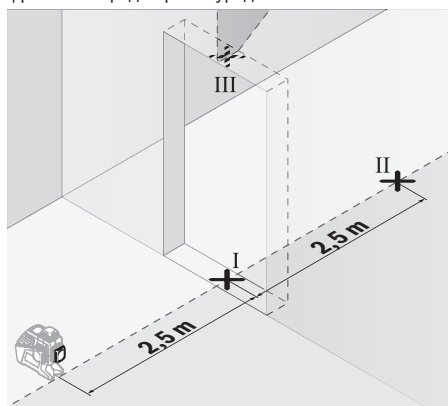
На мерна линија од  $2 \times 5 \text{ m} = 10 \text{ m}$  го дава максималното дозволено отстапување:

$10 \text{ m} \times \pm 0,3 \text{ mm/m} = \pm 3 \text{ mm}$ . Разликата  $d$  меѓу точките I и III смеа да изнесува најмногу 3 mm.

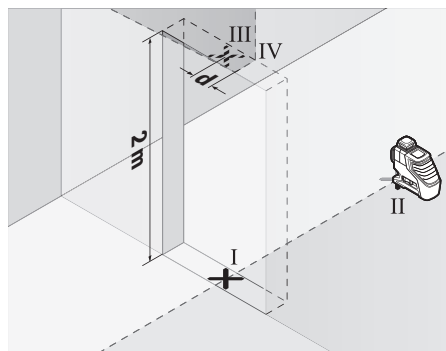
#### Проверка на точноста на нивелирањето на вертикалните линии

За контрола потребен ви е отвор од вратата, каде (на цврста подлога) на секоја страна од вратата има место од најмалку 2,5 m.

- Поставете го мерниот уред на 2,5 m растојание од отворот на вратата на цврста, рамна подлога (не на статив). Вклучете го мерниот уред во режим со автоматика за нивелирање. Изберете го режимот на работа, каде се емитува вертикално ласерско ниво фронтално пред мерниот уред.



- Означете ја средината на вертикалната ласерска линија на подот од отворот на вратата (точка I), на 5 m растојание од другата страна на отворот од вратата (точка II), како и на горниот раб на вратата од отворот (точка III).



- Свртете го мерниот уред за  $180^\circ$  и поставете го на другата страна на отворот на вратата директно зад точката II. Оставете го мерниот уред да се нивелира и насочете ја вертикалната ласерска линија така што нејзината средина ќе поминува точно низ точките I и II.
- Обележете ја средината на ласерската линија на горниот раб на отворот на вратата како точка IV.
- Разликата  $d$  на двете означени точки III и IV дава фактичкото отстапување на мерниот уред од вертикалните линии.

- Измерете ја висината на отворот од вратата.

Повторете го мерниот процес за второто вертикално ласерско ниво. Притоа изберете режим на работа, каде се емитува едно вертикално ласерско ниво странично покрај мерниот уред и пред почетокот на мерење свртете го мерниот уред за  $90^\circ$ .

Максималното дозволено отстапување го пресметувате на следниот начин:

двојна висина на отворот на вратата  $\times 0,3 \text{ mm/m}$

Пример: При висина на отворот на вратата од 2 m

максималното отстапување смеа да изнесува

$2 \times 2 \text{ m} \times \pm 0,3 \text{ mm/m} = \pm 1,2 \text{ mm}$ . Точките III и IV смеат да лежат најмногу 1,2 mm една од друга.

#### Совети при работењето

- За обележување, секогаш користете ја само средината на ласерската линија. Ширината на ласерската линија се менува со оддалечувањето.

#### Работење со целна табла за ласерот

Целната табла за ласерот (17) ја подобрува видливоста на ласерскиот зрак при неповолни услови и големи растојанија.

Рефлектирачката површина на целната табла на ласерот (17) ја подобрува видливоста на ласерската линија, низ транспарентната површина ласерската линија е видлива и од задната страна на целната табла на ласерот.

#### Работење со статив (опрема)

Стативот овозможува стабилна мерна подлога што може да се подесува по висина. Поставете го мерниот уред со 1/4"-прифатот на стативот (8) на навојот на стативот (21) или обичен фото статив. За прицврстување на обичен

градежен статив, користете 5/8"-прифат за статив **(9)**. Зацврстете го мерниот уред со завртка за фиксирање на стативот.

Грубо центрирајте го стативот, пред да го вклучите мерниот уред.

#### **Прицврстете со универзален држач (опрема) (види слика В)**

Со помош на универзалниот држач **(16)** може да го прицврстите мерниот уред на пр. на вертикални површини или магнетизирани материјали. Универзалниот држач и исто така погоден и како поден статив и го олеснува подесувањето по висина на мерниот уред.

- **Држете ги прстите подалеку од задниот дел на магнетната опрема кога ја прикачувате на површините.** Поради јаката сила на влечење на магнетите, Вашите прсти може да се заглават.

Грубо центрирајте го универзалниот држач **(16)**, пред да го вклучите мерниот уред.

#### **Работење со ласерски приемник (опрема) (види слика В)**

При неповолни светлосни услови (осветлена околина, директни сончеви зраци) и на големи растојанија за подобро наоѓање на ласерските линии користете го ласерскиот приемник **(18)**. При работење со ласерски приемник вклучете го режимот на приемник (види „Режим на приемник“, Страница 148).

#### **Ласерски заштитни очила (опрема)**

Ласерските заштитни очила ја филтрираат околната светлина. На тој начин светлото на ласерот изгледа посветло за окото.

- **Не ги користете ласерските заштитни очила (дополнителна опрема) како заштитни очила.** Ласерските заштитни очила служат за добро распознавање на ласерскиот зрак; сепак, тие не штитат од ласерското зрачење.
- **Не ги користете ласерските заштитни очила (дополнителна опрема) како очила за сонце или пак во сообраќајот.** Ласерските очила не даваат целосна UV-заштита и го намалуваат препознавањето на бои.

#### **Примери за работа (види слики А–F)**

Примери за можностите на примена на мерниот уред ќе најдете на графичките страници.

## **Одржување и сервис**

### **Одржување и чистење**

Постојано одржувајте ја чистотата на мерниот уред. Не го потопувајте мерниот уред во вода или други течности.

Избришете ги нечистотиите со влажна мека крпа. Не користете средства за чистење или раствори.

Редовно чистете ги површините околу излезниот отвор на ласерот и притоа внимавајте на влакненцата.

Мерниот уред смее да се складира и транспортира само во заштитна чанта **(20)** одн. куфер **(23)**.

Во случај на поправка, испратете го мерниот уред во заштитната чанта **(20)** одн. куферот **(23)**.

### **Сервисна служба и совети при користење**

Сервисната служба ќе одговори на Вашите прашања во врска со поправката и одржувањето на Вашиот производ како и резервните делови. Ознаки за експлозија и информации за резервните делови исто така ќе најдете на: **www.bosch-pt.com**

Тимот за советување при користење на Bosch ќе ви помогне доколку имате прашања за нашите производи и опрема.

За сите прашања и нарачки на резервни делови, Ве молиме наведете го 10-цифрениот број од спецификационата плочка на производот.

#### **Северна Македонија**

Д.Д.Електрис  
Сава Ковачевиќ 47Њ, број 3  
1000 Скопје  
Е-пошта: dimce.dimcev@servis-bosch.mk  
Интернет: www.servis-bosch.mk  
Тел./факс: 02/ 246 76 10  
Моб.: 070 595 888

Д.П.Т.У “РОЈКА”

Јани Лукровски бб; Т.Ц Автокоманда локал 69  
1000 Скопје  
Е-пошта: servisrojka@yahoo.com  
Тел: +389 2 3174-303  
Моб: +389 70 388-520, -530

#### **Дополнителни адреси на сервиси може да најдете под:**

[www.bosch-pt.com/serviceaddresses](http://www.bosch-pt.com/serviceaddresses)

### **Отстранување**

Мерните уреди, опремата и амбалажите треба да се отстранат на еколошки прифатлив начин.

Не ги фрлајте мерните уреди и батериите во домашната канта за губре!



#### **Само за земјите од ЕУ:**

Според европската директива 2012/19/EU за стари електрични и електронски уреди и нивната употреба во националното законодавство, мерните уреди што се во употреба и дефектните или искористените батерии според директивата 2006/66/ЕС мора одделно да се соберат и да се рециклираат за повторна употреба.

Доколку се отстрануваат неправилно, електричната и електронската опрема може да имаат штетни влијанија врз животната средина и здравјето на луѓето поради можното присуство на опасни материји.

## Srpski

### Bezbednosne napomene



Morate da pročitate i uvažite sva uputstva kako biste sa mernim alatom radili bez opasnosti i bezbedno. Ukoliko se merni alat ne koristi u skladu sa priloženim uputstvima, to može da ugrozi zaštitne sisteme koji su integrisani u merni alat. Nemojte dozvoliti da pločice sa upozorenjima na mernom alatu budu nerazumljive. **DOBRO SAČUVAJTE OVA UPUTSTVA I PREDAJTE IH ZAJEDNO SA ALATOM, AKO GA PROSLEĐUJETE DALJE.**

- ▶ **Pažnja** - ukoliko primenite drugačije uređaje za rad ili podešavanje, osim ovde navedenih ili sprovedite druge vrste postupaka, to može dovesti do opasnog izlaganja zračenju.
- ▶ **Merni alat se isporučuje sa pločicom uz upozorenje za laser (označeno u prikazu mernog alata na grafičkoj stranici).**
- ▶ **Ukoliko tekst na pločici sa upozorenjem za laser nije na vašem jeziku, prelepите je sa isporučenom nalepnicom na vašem jeziku, pre prvog puštanja u rad.**



**Ne usmeravajte laserski zrak na osobe ili životinje i ne gledajte u direktan ili reflektovani laserski zrak.** Na taj način možete da zaslepите lica, prouzrokujez nezgode ili da oštetite oči.

- ▶ **Ako lasersko zračenje dospe u oko, morate svesno da zatvorite oči i da glavu odmah okrenete od zraka.**
- ▶ **Nemojte da vršite promene na laserskoj opremi.**
- ▶ **Nemojte koristiti laserske naočare (pribor) kao zaštitne naočare.** Laserske naočare služe za bolje prepoznavanje laserskog zraka. Međutim, one ne štite od laserskog zračenja.
- ▶ **Nemojte koristiti laserske naočare (pribor) kao naočare za sunce ili u saobraćaju.** Laserske naočare ne pružaju potpunu UV zaštitu i smanjuju percepciju boja.
- ▶ **Merni alat sme da popravlja samo kvalifikovano osoblje i samo sa originalnim rezervnim delovima** Time se obezbeđuje, da sigurnost mernog alata ostaje sačuvana.
- ▶ **Ne dozvoljavajte deci da koriste laserski merni alat bez nadzora.** Mogli bi nenamerno da zaslepe druge osobe ili sebe.
- ▶ **Ne radite sa mernim alatom u okolini ugroženoj eksplozijom, u kojoj se nalaze zapaljive tečnosti, gasovi ili prašine.** U mernom alatu mogu nastati varnice, koje bi zapalile prašinu ili isparenja.
- ▶ **Tokom režima rada mernog alata pod određenim uslovima se čuju glasni signalni tonovi. Zato merni alat držite daleko od uva odn. od drugih osoba.** Glasni ton može oštetiti sluh.



**Merni alat i magnetni pribor ne približavajte implantatima i drugim medicinskim uređajima, kao što su pejsmejeri ili insulinske pumpe.** Zbog magneta u mernom alatu i priboru obrazuje se polje koje može da ugrozi funkciju implantata i medicinskih uređaja.

- ▶ **Merni alat i magnetni pribor držite daleko od magnetnih nosača podataka i uređaja osetljivih na magnetne.** Zbog delovanja magneta u mernom alatu i priboru može da dođe do nepovratnog gubitka podataka.

### Opis proizvoda i primene

Vodite računa o slikama u prednjem delu uputstva za rad.

#### Predviđena upotreba

Merni alat je namenjen za utvrđivanje i proveravanje vodoravnih i vertikalnih linija.

Merni alat je pogodan za upotrebu u spoljnom i unutrašnjem području.

Ovaj proizvod je laserski uređaj za korisnike prema EN 50689.

#### Prikazane komponente

Označavanje brojevima komponenti sa slike odnosi se na prikaz mernog alata na grafičkoj stranici.

- (1) Otvor za izlaz laserskog zraka
- (2) Prikaz baterije
- (3) Prikaz blokade pomeranja
- (4) Taster za režim prijemnika
- (5) Prikaz režima prijemnika
- (6) Taster za režim rada lasera
- (7) Prekidač za uključivanje/isključivanje
- (8) Prijemnica za stativ 1/4"
- (9) Prijemnica za stativ 5/8"
- (10) Blokada poklopca pregrade za bateriju
- (11) Poklopac pregrade za bateriju
- (12) Pločica sa upozorenjem za laser
- (13) Serijski broj
- (14) Otvor za *Bluetooth*<sup>®</sup> modul za lokalizaciju
- (15) Magnet<sup>a)</sup>
- (16) Univerzalni držač<sup>a)</sup>
- (17) Ploča za ciljanje laserom<sup>a)</sup>
- (18) Laserski prijemnik<sup>a)</sup>
- (19) Naočare za vid za laser<sup>a)</sup>
- (20) Zaštitna torba<sup>a)</sup>
- (21) Stativ<sup>a)</sup>
- (22) Teleskopska šipka<sup>a)</sup>
- (23) Kofer<sup>a)</sup>
- (24) Umetak<sup>a)</sup>



**(25) Bluetooth®** modul za lokalizaciju<sup>1)</sup>

- a) **Prikazani ili opisani pribor ne spada u standardno pakovanje. Kompletni pribor možete da nadete u našem programu pribora.**

**Tehnički podaci**

Linijski laser	GLL 3-80 G
Broj artikla	<b>3 601 K63 Y..</b>
Radno područje <sup>A)</sup>	
– standardno	30 m
– u režimu prijemnika	25 m
– sa laserskim prijemnikom	5–120 m
Preciznost nivelisanja <sup>B)C)D)</sup>	±0,3 mm/m
Područje samonivelisanja	±4°
Vreme nivelisanja	< 4 s
Radna temperatura	-10 °C ... +40 °C
Temperatura skladištenja	-20 °C ... +70 °C
Maks. radna visina iznad referentne visine	2000 m
Maks. relativna vlažnost vazduha	90%
Stepen zaprljanosti prema standardu IEC 61010-1	2 <sup>E)</sup>
Klasa lasera	2
Tip lasera	< 10 mW, 500–540 nm
C <sub>6</sub>	10
Divergencija	50 × 10 mrad (pun ugao)
Najkraće trajanje impulsa	1/10 000 s
Frekvencija pulsiranja	
– Rad bez režima prijemnika	23 kHz
– Rad u režimu prijemnika	10 kHz
Kompatibilan prijemnik lasera	LR 7
Prijemnica za stativ	1/4", 5/8"
Baterije	4 × 1,5 V LR6 (AA)
Režim rada sa 3 laserske ravni <sup>B)</sup>	4 h
Težina u skladu sa EPTA-Procedure 01:2014	0,82 kg
Dimenzije (dužina × širina × visina)	149 × 84 × 142 mm

**Linijski laser** **GLL 3-80 G**

Vrsta zaštite	IP54 (zaštićeno od prašine i vode koja prska)
---------------	---

- A) Radno područje može da se smanji zbog nepovoljnih okolnih uslova (npr. direktnog sunčevog zračenja).
- B) na **20–25 °C**
- C) Važi za četiri horizontalne tačke ukrštanja.
- D) Navedene vrednosti pretpostavljaju normalne do povoljne okolne uslove (npr. nema vibracija, nema magle, nema dima, nema direktnog sunčevog zračenja). Nakon jakih kolebanja temperature, može doći do odstupanja u preciznosti.
- E) Pojavljuje se neprovodljiva zaprljanost, pri čemu se očekuje privremena provodljivost prouzrokovana rošenjem.

Za jasnu identifikaciju vašeg mernog uređaja služi broj artikla **(13)** na pločici sa tipom.

**Montaža****Stavljanje/zamena baterija**

Za režim rada mernog alata preporučuje se upotreba alkalno-manganskih baterija.

Radi otvaranja poklopca pregrade za baterije **(11)** pritisnite blokadni element **(10)** i skinite poklopac pregrade za baterije. Ubacite baterije.

Pri tome pazite na to da polovi budu u skladu sa prikazom na unutrašnjoj strani pregrade baterije.

Prikaz baterije **(2)** uvek pokazuje aktuelni status baterije:

LED	Kapacitet
Trajno svetlo zeleno	100–75 %
Trajno svetlo žuto	75–35 %
Trajno svetlo crveno	35–10 %
Nema svetla	Baterije su prazne

Ukoliko baterije slabe, jačina svetlosti laserskih linija se lagano smanjuje.

Sve baterije uvek zamenite istovremeno. Upotrebljavajte samo baterije nekog proizvođača i sa istim kapacitetom.

- **Iz alata za merenje izvadite baterije, ako ga ne koristite duže vreme.** U slučaju dužeg skladištenja, baterije u mernom alatu bi mogle da korodiraju i da se isprazne same od sebe.

**Režim rada****Puštanje u rad**

- **Čuvajte merni alat od vlage i direktnog sunčevog zračenja.**
- **Merni alat nemojte da izlažete ekstremnim temperaturama ili promenama temperature.** Npr. nemojte ga predugo ostavljati u automobilu. U slučaju velikih promena temperature, merni alat najpre ostavite da se aklimatizuje i sprovedite pre daljih radova uvek proveru preciznosti (videti „Provera preciznosti nivelisanja mernog alata“, Strana 155). Kod ekstremnih temperatura ili kolebanja temperatura može da se ugrozi preciznost mernog alata.

► **Izbegavajte nagle udare ili padove mernog alata.**

Nakon jakih spoljašnjih uticaja na merni alat, pre nastavka rada bi trebalo uvek da uradite proveru preciznosti (videti „Provera preciznosti nivelisanja mernog alata“, Strana 155).

- **Isključite merni alat kada ga transportujete.** Pri isključivanju se blokira klatni uređaj, koji se inače pri jačim pokretima može oštetiti.

**Uključivanje-isključivanje**

Za **uključivanje** mernog alata pomerite prekidač za uključivanje/ (7) u poziciju „**On**“ (za rad sa blokadom pomeranja) ili u poziciju „**On**“ (za rad sa automatskim nivelisanjem). Merni alat odmah po uključivanju odašilje laserske linije iz izlaznih otvora (1).

- **Ne usmeravajte laserski zrak na osobe ili životinje i ne gledajte u laserski zrak čak ni sa daljeg odstojanja.**

Za **isključivanje** mernog alata pomerite prekidač za uključivanje/isključivanje (7) u poziciju **Off**. Kod isključivanja se jedinica za klatno zaključava.

- **Uključeni merni alat nikad ne ostavljajte bez nadzora i isključite ga nakon korišćenja.** Laserski zrak bi mogao da zaslepi druge osobe.

Ako se prekorači najveća dozvoljena temperatura prilikom rada od 40 °C, alat će se isključiti zbor zaštite laserske diode. Posle hlađenja je merni alat ponovo spreman za rad i može se ponovo uključiti.

Ukoliko se temperatura mernog alata približava najvišoj dopuštenoj radnoj temperaturi, jačina svetlosti laserskih linija se lagano smanjuje.

**Deaktiviranje automatskog isključivanja**

Ako otprilike 120 min ne pritisnete nijedan taster na mernom alatu, merni alat se automatski isključuje radi zaštite baterija.

Kako biste ponovo uključili merni alat nakon automatskog isključivanja, možete da pomerite prekidač za uključivanje/isključivanje (7) najpre u položaj „**Off**“ i da zatim merni alat ponovo uključite, ili da jednom pritisnete taster za laserski režim rada (6) ili taster za režim prijemnika (4).

Da biste deaktivirali automatsko isključivanje, pritisnite (dok je merni alat uključen), taster za laserski režim rada (6) i zadržite ga najmanje 3 s. Kada se automatsko isključivanje deaktivira, laserski zraci nakratko zatrepere kao potvrda.

Da bi automatsko isključivanje aktivirali, isključite merni alat i ponovo ga uključite.

**Deaktiviranje signalnog tona**

Posle uključivanja mernog alata je signalni ton uvek aktivan. Za deaktiviranje odnosno aktiviranje signalnog tona istovremeno pritisnite taster za laserski režim rada (6) i taster za režim prijemnika (4) i držite ih pritisnute najmanje 3 s.

Kako pri aktiviranju tako i pri deaktiviranju čuju se tri kratka tonska signala kao potvrda.

**Vrste režima rada**

Merni alat raspolaze sa više vrsta rada, koje možete u svako doba menjati:

- Dobijanje jedne horizontalne laserske ravni,
- Dobijanje jedne vertikalne laserske ravni,
- Dobijanje dve vertikalne laserske ravni,
- Dobijanje horizontalne laserske ravni kao i dve vertikalne laserske ravni.

Po uključivanju, merni alat proizvodi horizontalnu lasersku ravan. Kako biste promenili vrstu režima rada, pritisnite taster laserskog režima rada (6).

Sve vrste režima rada možete da izaberete pomoću automatskog nivelisanja kao i blokade pomeranja.

**Režim prijemnika**

Za rad sa laserskim prijemnikom (18), nezavisno od izabranog režim rada – mora biti aktiviran režim prijema.

U režimu prijemnika, laserske linije trepere visokom frekvencijom i na taj način ih laserski prijemnik (18) pronalazi.

Radi uključivanja režima prijemnika pritisnite taster za režim prijemnika (4). Prikaz režima prijemnika (5) svetli zeleno.

Kada je uključen režim prijemnika, vidljivost laserskih linija za ljudsko oko je ograničena. Za radove bez laserskog prijemnika isključite režim prijemnika ponovnim pritiskom na taster za režim prijemnika (4). Prikaz režima prijemnika (5) se gasi.

**Automatsko nivelisanje**

**Rad sa automatskim nivelisanjem**

Postavite merni alat na horizontalnu, čvrstu podlogu, pričvrstite ga za univerzalni držač (16) ili na stativ (21).

Pomerite za radove sa automatskim nivelisanjem prekidač za uključivanje/isključivanje (7) u poziciju „**On**“.

Automatsko nivelisanje automatski kompenzuje neravnine u okviru raspona samonivelisanja od ±4°. Nivelisanje je završeno, ukoliko se laserske linije više ne pokreću.

Ako automatsko nivelisanje nije moguće, npr. jer stacionarna površina mernog alata odstupa više od 4° od horizontale, laserske linije počinju da trepere u brzom taktu. Kada je signalni ton aktiviran čuje se signal u brzom taktu.

Postavite merni alat vodoravno i sačekajte samonivelisanje. Čim se merni alat nađe u okviru područja samonivelisanja od ±4°, laserski zraci svetle konstantno a signalni ton se isključuje.

U slučaju potresa ili promena položaja tokom režima rada merni alat se automatski iznova nivelise. Posle novog nivelisanja proverite poziciju horizontalne odn. vertikalne laserske linije u odnosu na referentne tačke, kako biste izbegli greške nastale pomeranjem mernog alata.

**Rad sa blokadom pomeranja**

Pomerite za radove sa blokadom pomeranja prekidač za uključivanje/isključivanje (7) u poziciju „**On**“. Prikaz blokade pomeranja (3) svetli u crvenoj boji i laserske linije svetle konstantno u sporom taktu.

Pri radu sa blokadom pomeranja, automatsko nivelisanje se isključuje. Možete da držite merni alat slobodno u ruci ili da ga postavite na površinu pod nagibom. Laserske linije se dalje ne nivelišu i ne protežu prirodno vertikalno jedna prema drugoj.

### Provera preciznosti nivelisanja mernog alata

#### Uticaji tačnosti

Najveći uticaj vrši temperatura okoline. Temperaturne razlike koje posebno idu od poda uvis mogu skrenuti laserski zrak.

Da bi se termički uticaji toplote koja dolazi sa poda sveli na najmanju meru, preporučuje se korišćenje mernog alata na stativu. Postavite merni alat osim toga prema mogućnostima u sredinu radne površine.

Pored spoljašnjih uticaja takođe i uticaji specifični za uređaje (kao npr. nagli padovi ili snažni udari) mogu da dovedu do odstupanja. Iz tog razloga pre svakog početka rada proverite preciznost nivelacije.

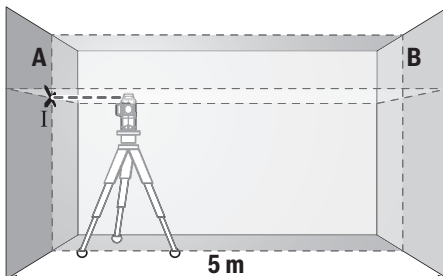
Proverite prvo preciznost nivelisanja horizontalne laserske linije a zatim preciznost nivelisanja vertikalne laserske linije.

Ako bi merni alat pri jednoj od provera prekoračio maksimalno odstupanje, popravite ga u jednom **Bosch** servisu.

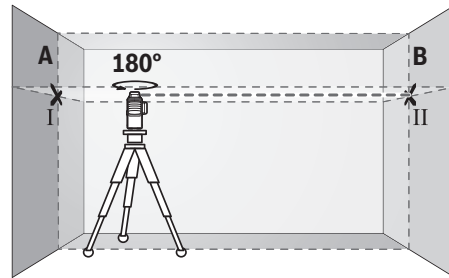
#### Kontrola horizontalne tačnosti u nivelisanju poprečne ose

Za proveru potrebna vam je slobodna merna deonica od 5 m na čvrstoj podlozi između dva zida A i B.

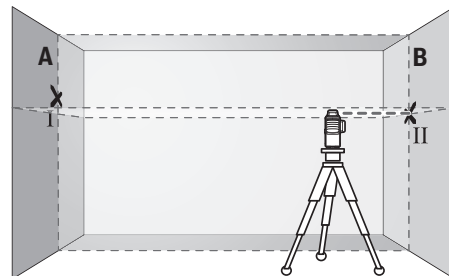
- Montirajte merni alat blizu zida A na jednom stativu ili ga postavite na čvrstu ravnu podlogu. Uključite merni alat u pogon sa automatskim nivelisnjem. Izaberite režim rada u kome se horizontalna laserska ravan, kao i vertikalna laserska ravan proizvodi frontalno ispred mernog alata.



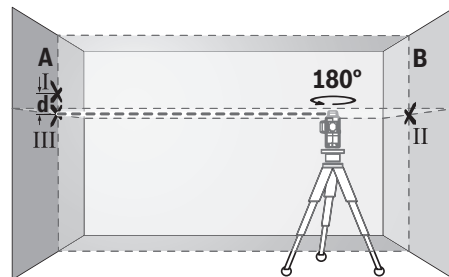
- Usmerite laser na bliski zid A i pustite da se merni alat niveliše. Označite sredinu tačke na kojoj se laserske linije na zidu ukrštaju (tačka I).



- Okrenite merni alat za 180°, pustite da se niveliše i označite tačku ukrštanja laserskih linija na suprotnom zidu B (tačka II).
- Stavite merni alat – bez okretanja – blizu zida B, uključite ga i pustite da se niveliše.



- Merni alat usmerite u vis tako (pomoću stativa ili po potrebi podmetanjem), da tačka ukrštanja laserskih linija tačno pogađa prethodno označenu tačku II na zidu B.



- Merni alat okrenite za 180°, a da ne pomerate visinu. Usmerite ga prema zidu A, tako da vertikalna laserska linija prolazi kroz već označenu tačku I. Pustite merni alat da se niveliše i označite tačku ukrštanja laserskih linija na zidu A (tačka III).
- Razlika **d** između dve označene tačke I i III na zidu A predstavlja stvarno odstupanje visine mernog alata.

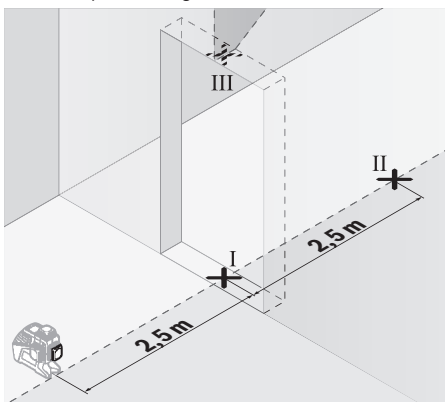
Na mernoj deonici od  $2 \times 5 \text{ m} = 10 \text{ m}$  maksimalno dozvoljeno odstupanje iznosi:

$10 \text{ m} \times \pm 0,3 \text{ mm/m} = \pm 3 \text{ mm}$ . Razlika **d** između tačaka I i III prema tome sme da iznosi maksimalno 3 mm.

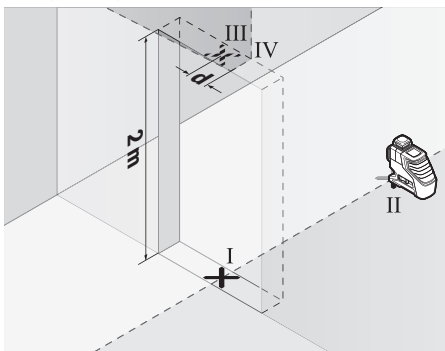
**Prekontrolišite tačnost nivelisanja vertikalnih linija**

Za kontrolu potreban Vam je otvor od vrata, kod kojih (na čvrstoj zemlji) sa svake strane vrata ima najmanje 2,5 m prostora.

- Postavite merni alat na 2,5 m rastojanja od otvora vrata na čvrstu radnu podlogu (ne na stativ). Uključite merni alat u pogon sa automatskim nivelisanjem. Izaberite režim rada u kome se vertikalna laserska ravan proizvodi frontalno ispred mernog alata.



- Označite sredinu vertikalne laserske linije na podu otvora za vrata (tačka I), na razdaljini od 5 m od druge strane otvora za vrata (tačka II) kao i na gornjoj ivici otvora za vrata (tačka III).



- Okrenite merni alat za 180° i stavite ga na drugu stranu otvora za vrata direktno iza tačke II. Pustite merni alat da se nivelše i vertikalnu lasersku liniju usmerite tako da njena sredina tačno kroz tačke I i II.
- Označite sredinu laserske linije na gornjoj ivici otvora za vrata kao tačku IV.
- Razlika  $d$  između dve označene tačke III i IV predstavlja stvarno odstupanje mernog alata od vertikale.
- Merite visinu otvora vrata.

Ponovite radnju merenja za dve vertikalne laserske ravni. Zato izaberite režim rada u kome se vertikalna laserska linija formira bočno pored mernog alata, i okrenite merni alat pre početka merenja za 90°.

Maksimalno dozvoljeno odstupanje izračunajte na sledeći način:

dupla visina otvora za vrata  $\times 0,3$  mm/m

Primer: Pri visini otvora vrata od 2 m maksimalno odstupanje sme da iznosi

$2 \times 2 \text{ m} \times \pm 0,3 \text{ mm/m} = \pm 1,2 \text{ mm}$ . Tačke III i IV smeju da budu na razmaku od najviše 1,2 mm.

**Uputstva za rad**

- **Za označavanje uvek koristite sredinu laserske linije.** Širina laserske linije se menja sa udaljenošću.

**Rad sa laserskom tablicom sa ciljem**

Laserska ciljna tabla (17) poboljšava vidljivost laserskog zraka u nepovoljnim uslovima i na velikim udaljenostima.

Reflektujuća površina ploče za ciljanje laserom (17) poboljšava vidljivost laserske linije, kroz providnu površinu je laserska linija prepoznatljiva i sa zadnje strane ploče za ciljanje laserom.

**Rad sa stativom (pribor)**

Stativ nudi stabilan merni podatak koji je podesiv po visini. Postavite merni alat sa prijemnicom za stativ 1/4" (8) na navoj stativa (21) ili običnog fotografskog stativa. Za pričvršćivanje na uobičajeni građevinski stativ, koristite 5/8" prijemnicu za stativ (9). Pritegnite merni alat pomoću zavrtnja za pričvršćivanje stativa.

Centrirajte stativ grubo, pre nego što uključite merni alat.

**Pričvršćivanje pomoću univerzalnog držača (pribor) (pogledajte sliku B)**

Pomoću univerzalnog držača (16) možete da pričvrstite merni alat npr. na vertikalnim površinama ili namagnetisanim materijalima. Univerzalni držač je isto tako pogodan kao i stativ za pod i olakšava centriranje po visini mernog alata.

- **Ne približavajte prste zadnjoj strani magnetnog pribora, kada ga pričvršćujete na površinu.** Usled vučne sile magneta možete prikleštiti prste.

Centrirajte univerzalni držač (16), pre nego što uključite merni alat.

**Rad sa laserskim prijemnikom (pribor) (pogledajte sliku B)**

U nepovoljnim uslovima osvetljenja (svetlo okruženje, direktno sunčevo zračenje) i na većim udaljenostima radi lakšeg pronalaženja laserskih linija koristite laserski prijemnik (18). U radu sa laserskim prijemnicima uključite režim prijemnika (videti „Režim prijemnika“, Strana 154).

**Laserske naočari (pribor)**

Laserske naočare za gledanje filtriraju okolnu svetlost. Na taj način izgleda svetlo lasera za oko svetlije.

- **Nemojte koristiti laserske naočare (pribor) kao zaštitne naočare.** Laserske naočare služe za bolje prepoznavanje laserskog zraka. Međutim, one ne štite od laserskog zračenja.
- **Nemojte koristiti laserske naočare (pribor) kao naočare za sunce ili u saobraćaju.** Laserske naočare ne pružaju potpunu UV zaštitu i smanjuju percepciju boja.

### Radni primeri (pogledajte slike A-F)

Primere za mogućnosti primene mernog alata naći ćete na grafičkim stranama.

## Održavanje i servis

### Održavanje i čišćenje

Držite merni alat uvek čist.

Ne uranjajte merni alat u vodu ili druge tečnosti.

Brišite zaprljanja sa vlažnom, mekom krpom. Nemojte koristiti sredstva za čišćenje ili rastvarače.

Čistite redovno posebno površine na izlaznom otvoru lasera i pazite pritom na dlačice.

Čuvajte i transportujte merni pribor samo u zaštitnoj torbi (20) odn. koferu (23).

U slučaju popravke, merni alat uvek šaljite u zaštitnoj torbi (20) odn. koferu (23).

### Servis i saveti za upotrebu

Servis odgovara na vaša pitanja u vezi sa popravkom i održavanjem vašeg proizvoda kao i u vezi sa rezervnim delovima. Šematske prikaze i informacije u vezi rezervnih delova naći ćete i pod: [www.bosch-pt.com](http://www.bosch-pt.com)

Bosch tim za konsultacije vam rado pomaže tokom primene, ukoliko imate pitanja o našim proizvodima i njihovom priboru.

Molimo da kod svih pitanja i naručivanja rezervnih delova neizostavno navedete broj artikla sa 10 brojčanih mesta prema tipskoj pločici proizvoda.

### Srpski

Bosch Elektroservis  
Dimitrija Tucovića 59  
11000 Beograd  
Tel.: +381 11 644 8546  
Tel.: +381 11 744 3122  
Tel.: +381 11 641 6291  
Fax: +381 11 641 6293  
E-Mail: [office@servis-bosch.rs](mailto:office@servis-bosch.rs)  
[www.bosch-pt.rs](http://www.bosch-pt.rs)

### Dodatne adrese servisa pogledajte na:

[www.bosch-pt.com/serviceaddresses](http://www.bosch-pt.com/serviceaddresses)

### Uklanjanje đubreta

Merni alati, pribor i ambalaža treba da se uključe u reciklažu koja odgovara zaštitni čovekove okoline.



Merne alate i baterije nemojte bacati u kućni otpad!

### Samo za EU-zemlje:

Prema evropskoj direktivi 2012/19/EU o starim električnim i elektronskim uređajima i njenoj primeni u nacionalnom pravu, merni alati koji se više ne mogu koristiti, a prema evropskoj direktivi 2006/66/EC akumulatori/baterije koje

su u kvaru ili istrošene moraju se odvojeno sakupljati i uključiti u reciklažu koja ispunjava ekološke uslove.

Ukoliko se elektronski i električni uređaji otklone u otpad na neispravan način, moguće opasne materije mogu da imaju štetno dejstvo na životnu sredinu i zdravlje ljudi.

## Slovenščina

### Varnostna opozorila



**Preberite in upoštevajte vsa navodila, da zagotovite varno in zanesljivo uporabo merilne naprave. Če merilne naprave ne uporabljate v skladu s priloženimi navodili,**

**lahko pride do poškodb zaščitne opreme, vgrajene v merilni napravi. Opozorilnih nalepk na merilni napravi nikoli ne zakrivajte. TA NAVODILA VARNO SHRANITE IN JIH PRILOŽITE MERILNI NAPRAVI V PRIMERU PREDAJE.**

- ▶ **Pozor! Če ne uporabljate tu navedenih naprav za upravljanje in nastavljanje oz. če uporabljate drugačne postopke, lahko to povzroči nevarno izpostavljenost sevanju.**
- ▶ **Merilni napravi je priložena opozorilna nalepka za laser (označena na strani s shematskim prikazom merilne naprave).**
- ▶ **Če besedilo na varnostni nalepki za laser ni v vašem jeziku, ga pred prvim zagonom prelepite s priloženo nalepko v ustreznem jeziku.**



**Laserskega žarka ne usmerjajte v osebe ali živali in tudi sami ne glejte neposredno v laserski žarek ali njegov odsev.** S tem lahko zaslepite ljudi in povzročite nesrečo ali poškodbe oči.

- ▶ **Če laserski žarek usmerite v oči, jih zaprite in glavo takoj obrnite stran od žarka.**
- ▶ **Ne spreminjajte laserske naprave.**
- ▶ **Očala za opazovanje laserskega žarka (dodatna oprema) ne uporabljajte kot zaščitna očala.** Očala za opazovanje laserskega žarka so namenjena boljšemu zaznavanju laserskega žarka. Ne nudijo zaščite pred laserskimi žarki.
- ▶ **Očala za opazovanje laserskega žarka (dodatna oprema) ne uporabljajte kot sončna očala v prometu.** Očala za opazovanje laserskega žarka ne omogočajo popolne UV-zaščite, obenem pa zmanjšujejo zaznavanje barv.
- ▶ **Merilno napravo lahko popravlja samo usposobljeno strokovno osebje z originalnimi nadomestnimi deli.** Na ta način bo ohranjena varnost merilne naprave.
- ▶ **Otroci laserske merilne naprave ne smejo uporabljati brez nadzora.** Pomotoma bi lahko zaslepili sebe ali druge.

- ▶ **Z merilno napravo ne smete delati v okolju, kjer je prisotna nevarnost eksplozije in v katerem so prisotne gorljive tekočine, plini ali prah.** V merilni napravi lahko nastanejo iskre, ki lahko vnamejo prah ali hlape.
- ▶ **Med delovanjem merilne naprave pod določenimi pogoji zaslišite glasna zvočna opozorila. Merilna naprava zaradi tega ne sme biti v bližini ušesa oz. drugih oseb.** Glasen zvok lahko poškoduje sluh.



**Merilne naprave in magnetnega pribora ne približujte vsadkom in drugim zdravstvenim napravam, npr. srčnim spodbujevalnikom ali inzulinskim črpalkam.** Magneti merilne naprave in pribora ustvarjajo magnetno polje, ki lahko vpliva na delovanje vsadkov ali zdravstvenih naprav.

- ▶ **Merilno napravo in magnetni pribor hranite stran od magnetnih nosilcev podatkov in magnetno občutljivih naprav.** Delovanje magneta merilne naprave in pribora lahko povzroči nepopravljivo izgubo podatkov.

## Opis izdelka in storitev

Upošteвайте slike na začetku navodil za uporabo.

### Namenska uporaba

Merilna naprava je predvidena za določanje in preverjanje vodoravnih in navpičnih linij.

Merilna naprava je primerna za uporabo v zaprtih prostorih in na prostem.

Izdelek je laserska naprava, namenjena potrošnikom, v smislu standarda EN 50689.

### Komponente na sliki

Oštevilčenje naslikanih komponent se nanaša na prikaz merilne naprave na strani s shemami.

- (1) Izstopna odprtina laserskega žarka
- (2) Prikaz stanja baterij
- (3) Prikaz za blokado nihala
- (4) Tipka za način delovanja s sprejemnikom
- (5) Prikaz za način dela s sprejemnikom
- (6) Tipka za način delovanja laserja
- (7) Stikalo za vklop/izklop
- (8) Navoj za stojalo 1/4"
- (9) Navoj za stojalo 5/8"
- (10) Zapah pokrova predala za baterije
- (11) Pokrov predala za baterije
- (12) Opozorilna ploščica laserja
- (13) Serijska številka
- (14) Reža za modul *Bluetooth*<sup>®</sup> za lokalizacijo
- (15) Magnet<sup>a)</sup>
- (16) Univerzalno držalo<sup>a)</sup>
- (17) Laserska ciljna tarča<sup>a)</sup>

- (18) Laserski sprejemnik<sup>a)</sup>
- (19) Očala za opazovanje laserskega žarka<sup>a)</sup>
- (20) Zaščitna torbica<sup>a)</sup>
- (21) Stojalo<sup>a)</sup>
- (22) Teleskopska palica<sup>a)</sup>
- (23) Kovček<sup>a)</sup>
- (24) Vložek<sup>a)</sup>
- (25) Modul *Bluetooth*<sup>®</sup> za lokalizacijo<sup>a)</sup>

a) **Prikazan ali opisan pribor ni del standardnega obsega dobave. Celoten pribor je del našega programa pribora.**

### Tehnični podatki

Linijski laser	GLL 3-80 G
Kataloška številka	3 601 K63 Y..
Delovno območje <sup>a)</sup>	
– standardno	30 m
– v načinu delovanja s sprejemnikom	25 m
– z laserskim sprejemnikom	5–120 m
Natančnost niveliranja <sup>b)(c)(d)</sup>	±0,3 mm/m
Samonivelirno območje	±4°
Čas niveliranja	< 4 s
Delovna temperatura	–10 °C ... +40 °C
Temperatura skladiščenja	–20 °C ... +70 °C
Najv. nadmorska višina uporabe	2000 m
Najv. relativna zračna vlažnost	90 %
Raven onesnaževanja v skladu s standardom IEC 61010-1	2 <sup>E)</sup>
Razred laserja	2
Vrsta laserja	< 10 mW, 500–540 nm
C <sub>6</sub>	10
Odstopanje	50 × 10 mrad (polni kot)
Najkrajše trajanje impulza	1/10.000 s
Frekvenca impulzov	
– Delovanje v načinu delovanja brez sprejemnika	23 kHz
– Delovanje v načinu delovanja s sprejemnikom	10 kHz
Združljiv laserski sprejemnik	LR 7
Navoj za stojalo	1/4", 5/8"
Baterije	4 × 1,5 V LR6 (AA)
Čas delovanja s 3 laserskimi ravninami <sup>b)</sup>	4 h
Teža po EPTA-Procedure 01:2014	0,82 kg
Dimenzije (dolžina × širina × višina)	149 × 84 × 142 mm

**Linijski laser****GLL 3-80 G**

Vrsta zaščite IP54 (zaščita pred prahom in škropljenjem vode)

- A) Delovno območje se lahko zaradi neugodnih pogojev v okolici (na primer zaradi neposrednega sončnega sevanja) zmanjša.
- B) pri 20–25 °C
- C) Velja pri štirih vodoravnih križnih točkah.
- D) Navedene vrednosti veljajo pri normalnih do ugodnih pogojih okolice (npr. brez tresljajev, megle, dima ali neposredne sončne svetlobe). Po močnejših temperaturnih nihanjih lahko pride do odklonov natančnosti.
- E) Nastane samo neprevodna umazanija, vendar lahko kljub temu občasno pride do prevodnosti, ki jo povzroči kondenzat.

Za nedvoumno identifikacijo vaše merilne naprave služi serijska številka (13) na tipski ploščici.

## Namestitev

### Namestitev/menjava baterij

Za delovanje merilne naprave priporočamo uporabo alkalno-manganovih baterij.

Če želite odpreti pokrov predala za baterije (11), pritisnite na zapah (10) in snemite pokrov predala za baterije. Vstavite bateriji.

Pri tem pazite na pravilno polariteto baterij, ki mora ustrezati skici na notranji strani predala za bateriji.

Prikaz stanja baterij (2) vedno prikazuje trenutno stanje baterij:

LED-dioda	Napolnjenost
Zelena lučka neprekinjeno sveti	100–75 %
Rumena lučka neprekinjeno sveti	75–35 %
Rdeča lučka neprekinjeno sveti	35–10 %
Lučka ne sveti	Izpraznjene baterije

S praznjenjem baterij se postopoma zmanjšuje tudi svetlost laserskih linij.

Bateriji vedno zamenjajte sočasno. Uporabljajte zgolj baterije istega proizvajalca z enako zmogljivostjo.

- ▶ **Če merilne naprave dalj časa ne boste uporabljali, iz nje odstranite bateriji.** Pri daljšem skladiščenju merilne naprave lahko baterije korodirajo in se samodejno izpraznijo.

## Delovanje

### Uporaba

- ▶ **Merilno napravo zavarujte pred vlago in neposrednim sončnim sevanjem.**
- ▶ **Merilne naprave ne izpostavljajte ekstremnim temperaturam ali temperaturnim nihanjem.** Merilne naprave na primer ne puščajte dalj časa v avtomobilu. V primeru večjih temperaturnih nihanj pustite, da se merilna naprava ohladi, pred nadaljevanjem dela pa vedno preverite natančnosti (glejte „Preverjanje natančnosti merilne naprave“, Stran 160).

Pri ekstremnih temperaturah ali temperaturnih nihanjih se lahko zmanjša natančnost delovanja merilne naprave.

- ▶ **Preprečite močne udarce v merilno napravo in padce na tla.** Po močnih zunanjih vplivih na merilno napravo morate pred nadaljevanjem dela vedno izvesti preverjanje natančnosti (glejte „Preverjanje natančnosti merilne naprave“, Stran 160).
- ▶ **Med transportom izklopite merilno napravo.** Ob izklopu se nihajna enota zapahne, saj bi se sicer pri močnem premikanju lahko poškodovala.

### Vklop/izklop

Za vklop merilne naprave potisnite stikalo za vklop/izklop (7) v položaj „On“ (za delo z blokado nihala) ali v položaj „On“ (za delo s samodejnim niveliranjem). Merilna naprava začne takoj po vklopu iz izstopnih odprtih (1) oddajati laserske linije.

- ▶ **Laserskega žarka ne usmerjajte v osebe ali živali in ne glejte vanj, tudi ne iz večje razdalje.**

Za izklop merilne naprave stikalo za vklop/izklop (7) potisnite v položaj Off. Ob izklopu se nihajna enota zapahne.

- ▶ **Vklopljene merilne naprave nikoli ne puščajte brez nadzora. Po uporabi jo izklopite.** Laserski žarek lahko zaslepi druge osebe.

Pri prekoračitvi najvišje dovoljene delovne temperature 40 °C se naprava izklopi, da zaščiti lasersko diodo. Po ohladitvi je merilna naprava spet pripravljena za delovanje in jo lahko ponovno vklopite.

Če se temperatura merilne naprave približa najvišji dovoljeni temperaturi delovanja, se svetlost laserskih linij začne zmanjševati.

### Deaktiviranje samodejnega izklopa

Če v času 120 min ne pritisnete nobene tipke na merilni napravi, se ta za varčevanje baterij samodejno izklopi.

Za vklop merilne naprave po samodejnem izklopu lahko stikalo za vklop/izklop (7) najprej potisnete v položaj „Off“ in merilno napravo nato znova vklopite oz. enkrat pritisnete tipko za način delovanja laserja (6) ali tipko za način delovanja s sprejemnikom (4).

Za deaktivacijo samodejnega izklopa (pri vklopljeni merilni napravi) pritisnite in držite tipko za način delovanja laserja (6) vsaj 3 sekunde. Ko se samodejni izklop deaktivira, laserski žarki na kratko utripnejo in tako potrdijo izklop.

Če želite aktivirati samodejni izklop, izklopite merilno napravo in jo nato spet vklopite.

### Izklop zvočnega opozorila

Pri vklopu merilne naprave je zvočno opozorilo vedno vklopljeno.

Za izklop oz. vklop zvočnega opozorila sočasno pritisnite tipko za način delovanja laserja (6) in tipko za način delovanja s sprejemnikom (4) ter ju držite vsaj 3 sekunde.

Tako pri vklopu kot tudi pri izklopu zaslišite tri kratka zvočna opozorila.

## Načini delovanja

Merilna naprava omogoča več načinov delovanja, med katerimi lahko kadar koli preklapljate:

- ustvarjanje vodoravne laserske ravnine,
- ustvarjanje navpične laserske ravnine,
- ustvarjanje dveh navpičnih laserskih ravnin,
- ustvarjanje vodoravne laserske ravnine in dveh navpičnih laserskih ravnin.

Merilna naprava po vklopu ustvari vodoravno lasersko ravnino. Da spremenite način delovanja, pritisnite na tipko za način delovanja laserja **(6)**.

V vseh načinih delovanja lahko izberete samodejno niveliranje ali blokado nihala.

### Način delovanja s sprejemnikom

Za izvajanje dela z laserskim sprejemnikom **(18)** je treba ne glede na izbrani način dela vklopiti način delovanja s sprejemnikom.

V načinu delovanja s sprejemnikom laserske linije utripajo z zelo visoko frekvenco, da jih lahko laserski sprejemnik **(18)** najde.

Za vklop načina delovanja s sprejemnikom pritisnite tipko za način s sprejemnikom **(4)**. Prikaz načina delovanja s sprejemnikom **(5)** zasveti zeleno.

Človeško oko lahko laserske linije pri vklopljenem načinu delovanja s sprejemnikom zaznava v manjšem obsegu. Za izvajanje dela brez laserskega sprejemnika zato izklopite način delovanja s sprejemnikom tako, da ponovno pritisnete na tipko za način s sprejemnikom **(4)**. Prikaz načina delovanja s sprejemnikom **(5)** ugasne.

## Samodejno niveliranje

### Delo s samodejnim niveliranjem

Merilno napravo postavite na vodoravno trdno podlago ali jo pritrдите na držalo **(16)** ali stojalo **(21)**.

Za delo s samodejnim niveliranjem stikalo za vklop/izklop **(7)** potisnite v položaj „**On**“.

Samodejno niveliranje samostojno izravna neravnine znotraj samonivelirnega območja od  $\pm 4^\circ$ . Niveliranje je zaključeno, ko se laserske linije ne premikajo več.

Laserske linije pričnejo utripati v hitrem taktu, če samodejno niveliranje ni možno, npr. ker stojna ploskev merilne naprave od vodoravnice odstopa več kot  $4^\circ$ . Če je zvočno opozorilo vklopljeno, se oglasi tudi opozorilo s hitrimi piski.

Merilno napravo postavite vodoravno in počakajte, da se samoniveliranje zaključi. Ko je merilna naprava v samonivelirnem območju  $\pm 4^\circ$ , laserski žarki trajno svetijo in zvočno opozorilo se izklopi.

V primeru udarcev ali spremembe položaja med delovanjem merilna naprava samodejno ponovi niveliranje. Po ponovnem niveliranju preverite položaj vodoravne oziroma navpične laserske linije glede na referenčne točke in tako preprečite napake zaradi zamika merilne naprave.

### Delo z blokado nihala

Za delo z blokado nihala stikalo za vklop/izklop **(7)** potisnite v položaj „**On**“. Prikaz blokade nihala **(3)** sveti rdeče in laserske linije neprestano počasi utripajo.

Pri delu z blokado nihala je samodejno niveliranje izklopljeno. Merilno napravo lahko prosto držite v roki ali pa jo položite na nagnjeno podlago. Laserske linije se ne nivelirajo več in ne potekajo več nujno pravokotno ena na drugo.

## Preverjanje natančnosti merilne naprave

### Vplivi na natančnost

Na natančnost niveliranja najbolj vpliva temperatura okolice. Še posebej temperaturne spremembe, ki potekajo od tal navzgor, lahko povzročijo odklanjanje laserskega žarka.

Za omejitev vplivov zaradi toplote, ki seva iz tal, priporočamo, da merilno napravo uporabite na stojalu. Poleg tega merilno napravo po možnosti postavite na sredino delovne površine.

Poleg zunanjih vplivov lahko odstopanja povzročajo tudi vplivi, ki so odvisni od posamezne naprave (kot so npr. padci ali močnejši udarci). Zato pred vsakim začetkom dela najprej preverite natančnost niveliranja.

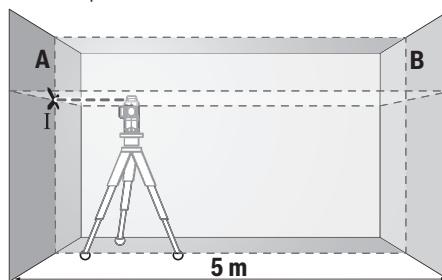
Najprej preverite natančnost niveliranja vodoravne laserske linije in nato še natančnost niveliranja navpične laserske linije.

Če merilna naprava pri preverjanju prekorači največje odstopanje, jo mora popraviti servisna služba **Bosch**.

### Preverjanje vodoravne nivelirne natančnosti prečne osi

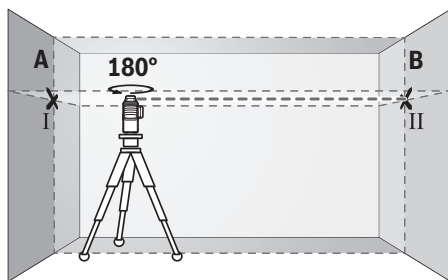
Za preverjanje potrebujete merilno območje brez ovir dolžine 5 m na trdni podlagi med dvema stenama A in B.

- Merilno napravo namestite blizu stene A na stojalo ali jo postavite na trdno, ravno podlago. Merilno napravo vklopite v načinu delovanja s samodejnim niveliranjem. Izberite vrsto delovanja, pri kateri se ustvarita vodoravna laserska ravnina in navpična laserska ravnina pred merilno napravo.

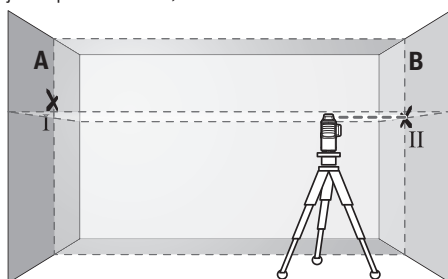


- Laser usmerite v bližnjo steno B in pustite, da se merilna naprava uravna. Označite sredino točke, v kateri se laserski linija križata na steni (točka I).

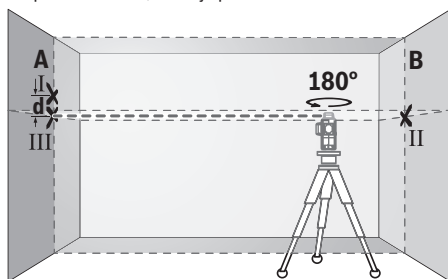




- Merilno napravo obrnite za 180°, počakajte, da se uravna in označite stičišče laserskih linij na nasprotni steni B (točka II).
- Merilno napravo brez vrtenja namestite v bližino stene B, jo vklopite in dovolite, da se uravna.



- Višino merilne naprave (s stojalom ali po potrebi s podlaganjem) naravnajte tako, da stičišče laserskih linij sovpada s točko II, ki ste jo pred tem označili na steni B.

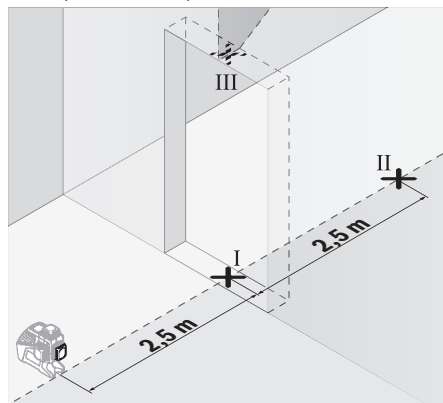


- Merilno napravo zavrtite za 180°, ne da bi pri tem spremenili višino. Usmerite jo v steno A, tako da bo navpična laserska linija potekala skozi prej označeno I. Počakajte, da se merilna naprava uravna in označite stičišče laserskih linij na steni A (točka III).
  - Razlika **d** označenih točk I in III na steni A pomeni dejansko višinsko odstopanje merilne naprave.
- Največje dovoljeno odstopanje na merilni razdalji  $2 \times 5 \text{ m} = 10 \text{ m}$  znaša:  
 $10 \text{ m} \times \pm 0,3 \text{ mm/m} = \pm 3 \text{ mm}$ . Razlika **d** med točkama I in III sme znašati največ 3 mm.

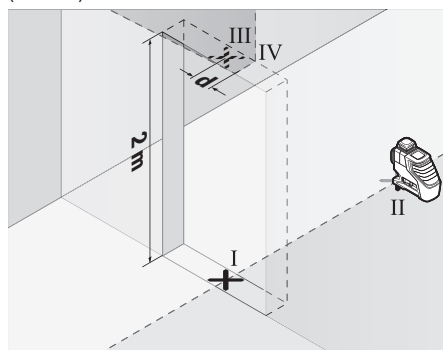
#### Preverjanje nivoirne natančnosti navpičnih linij

Za preverjanje potrebujete odprtino za vrata, pri kateri je (na trdni podlagi) na vsaki strani vrat najmanj 2,5 m prostora.

- Merilno napravo 2,5 m od odprtine vrat namestite na trdno, ravno podlago (ne na stojalo). Merilno napravo vklopite v načinu delovanja s samodejnim niveliranjem. Izberite vrsto delovanja, kjer se navpična laserska ravnina ustvari pred merilno napravo.



- Sredino navpične laserske linije označite na dnu odprtine za vrata (točka I), na razdalji 5 m na drugi strani odprtine za vrata (točka II) in na zgornjem robu odprtine za vrata (točka III).



- Merilno napravo zavrtite za 180° in jo na drugi strani odprtine za vrata postavite neposredno za točko II. Dovolite, da se merilna naprava uravna, in navpično lasersko linijo usmerite tako, da njeno središče poteka natančno skozi točki I in II.
- Sredino laserske linije na zgornjem robu odprtine vrat označite kot točko IV.
- Razlika **d** označenih točk III in IV pomeni dejansko odstopanje merilne naprave od navpičnice.
- Izmerite višino odprtine za vrata.

Ponovite merilni postopek za drugo navpično lasersko ravnino. V ta namen izberite način delovanja, pri katerem se navpična laserska ravnina ustvari na strani merilne naprave ter merilno napravo pred začetkom merjenja zasukajte za 90°.

Največje dopustno odstopanje izračunate na naslednji način: dvojna višina odprtine vrat  $\times 0,3 \text{ mm/m}$

Primer: pri višini odprtine vrat **2 m** sme največje dopustno odstopanje znašati  $2 \times 2 \text{ m} \times \pm 0,3 \text{ mm/m} = \pm 1,2 \text{ mm}$ . Točki III in IV smeta biti zato oddaljeni največ **1,2 mm**.

### Navodila za delo

- **Za označevanje vedno uporabite samo sredino laserske linije.** Širina laserske linije se spreminja z razdaljo.

#### Delo z lasersko ciljno tarčo

Laserska ciljna tarča **(17)** izboljša vidljivost laserskega žarka pri neugodnih razmerah in večjih razdaljah.

Odsevna površina laserske tarče **(17)** izboljša vidljivost laserske linije. Skozi prosojno površino je laserska linija vidna tudi z zadnje strani laserske tarče.

#### Delo s stoljalom (pribor)

Stojalo vam zagotavlja stabilno, po višini nastavljivo merilno podlago. Merilno napravo z nastavkom za stojalo **1/4" (8)** namestite na navoj stojala **(21)** ali običajnega stojala za fotoaparate. Pri pritrditvi na običajno gradbeno stojalo uporabite nastavek za stojalo **5/8" (9)**. Merilno napravo privijte z vijakom za pritrditev na stojalo. Pred vklopom merilne naprave morate grobo naravnati stojalo.

#### Pritrditev z univerzalnim držalom (pribor) (glejte sliko B)

Z univerzalnim držalom **(16)** lahko merilno napravo pritrdite na primer na navpičnih površinah ali namagnetnih materialih. Univerzalno držalo je prav tako primerno kot talno stojalo in olajša višinsko nastavitve merilne naprave.

- **Ko pribor pritrjujete na površine, pazite, da se s prsti ne dotaknete zadnje strani magnetnega pribora.**

Zaradi moči magnetov lahko pride do ukleščenja prstov.

Pred vklopom merilne naprave univerzalno držalo **(16)** grobo naravnajte.

#### Delo z laserskim sprejemnikom (pribor) (glejte sliko B)

Pri neugodnih svetlobnih razmerah (svetla okolica, neposredno sončno sevanje) in na večje razdalje uporabite laserski sprejemnik **(18)**, da boste lahko lažje opazovali laserski žarek. Za delo z laserskim sprejemnikom vklopite način delovanja s sprejemnikom (glejte „Način delovanja s sprejemnikom“, Stran 160).

#### Očala za opazovanje laserskega žarka (pribor)

Očala za opazovanje laserskega žarka filtrirajo svetlobo okolice. Tako se očesu zdi, da je svetloba laserja svetlejša.

- **Očal za opazovanje laserskega žarka (dodatna oprema) ne uporabljajte kot zaščitna očala.** Očala za opazovanje laserskega žarka so namenjena boljšemu zaznavanju laserskega žarka. Ne nudijo zaščite pred laserskimi žarki.
- **Očal za opazovanje laserskega žarka (dodatna oprema) ne uporabljajte kot sončna očala v prometu.** Očala za opazovanje laserskega žarka ne omogočajo popolne UV-zaščite, obenem pa zmanjšujejo zaznavanje barv.

### Primeri dela (glejte slike A–F)

Primeri za različne načine uporabe merilne naprave so na straneh s shematskimi prikazi.

## Vzdrževanje in servisiranje

### Vzdrževanje in čiščenje

Merilna naprava naj bo vedno čista.

Merilne naprave nikoli ne potaplajte v vodo ali v druge tekočine.

Umazanijo obrišite z vlažno, mehko krpo. Ne uporabljajte čistilnih sredstev ali topil.

Še posebej redno čistite površine ob izstopni odprtini laserja in pazite, da krpa ne bo puščala vlaken.

Merilno napravo hranite in prenašajte samo v zaščitni torbi **(20)** oz. kovčku **(23)**.

V primeru pošiljanja na popravilo spakirajte merilno napravo v zaščitno torbo **(20)** oz. kovček **(23)**.

### Servisna služba in svetovanje uporabnikom

Servis vam bo dal odgovore na vaša vprašanja glede popravila in vzdrževanja izdelka ter nadomestnih delov. Tehnične skice in informacije glede nadomestnih delov najdete na: [www.bosch-pt.com](http://www.bosch-pt.com)

Boscheva skupina za svetovanje pri uporabi vam bo z veseljem odgovorila na vprašanja o naših izdelkih in pripadajočem priboru.

Ob vseh vprašanjih in naročilih rezervnih delov nujno sporočite 10-mestno številko na tipski ploščici izdelka.

### Slovensko

Robert Bosch d.o.o.  
Verovškova 55a  
1000 Ljubljana  
Tel.: +00 803931  
Fax: +00 803931  
Mail: [servis.pt@si.bosch.com](mailto:servis.pt@si.bosch.com)  
[www.bosch.si](http://www.bosch.si)

### Naslove drugih servisnih mest najdete na povezavi:

[www.bosch-pt.com/serviceaddresses](http://www.bosch-pt.com/serviceaddresses)

### Odlaganje

Merilne naprave, pribor in embalažo oddajte v okolju prijazno recikliranje.



Merilnih naprav in baterij ne smete odvreči med gospodinjske odpadke!

### Zgolj za države Evropske unije:

V skladu z Direktivo 2012/19/EU o odpadni električni in elektronski opremi in njenim prenosom v nacionalno zakonodajo se morajo odslužene merilne naprave zbirati ločeno in odstraniti na okolju prijazen način. Prav tako se morajo v skladu z Direktivo 2006/66/ES pokvarjene ali

odslužene akumulatorske baterije i baterije za enkratno uporabo zbirati ločeno in odstraniti na okolju prijazen način. Odpadna električna in elektronska oprema, ki ni zavržena strokovno, lahko negativno vpliva na okolje in zdravje ljudi, saj morda vsebuje nevarne snovi.

## Hrvatski

### Sigurnosne napomene



Sve upute treba pročitati i pridržavati ih se kako biste s mjernim alatom radili sigurno i bez opasnosti. Ukoliko se mjerni alat ne koristi sukladno ovim uputama, to može

negativno utjecati na rad integriranih zaštitnih naprava u mjernom alatu. Znakovi opasnosti na mjernom alatu moraju ostati raspoznatljivi. OVE UPUTE DOBRO ČUVAJTE I DRUGOM KORISNIKU IH PREDAJTE ZAJEDNO S MJERNIM ALATOM.

- ▶ **Oprez – Ako koristite druge uređaje za upravljanje ili namještanje od ovdje navedenih ili izvodite druge postupke, to može dovesti do opasne izloženosti zračenju.**
- ▶ **Mjerni alat se isporučuje sa znakom opasnosti za laser (označen na prikazu mjernog alata na stranici sa slikama).**
- ▶ **Ako tekst na znaku opasnosti za laser nije na vašem materinskom jeziku, onda ga prije prve uporabe prelijepite isporučenom naljepnicom na vašem materinskom jeziku.**



**Ne usmjeravajte lasersku zraku na ljude ili životinje i ne gledajte u izravnu ili reflektiranu lasersku zraku.** Time možete zaslijepiti ljude, izazvati nesreće ili oštetiti oko.

- ▶ **Ako laserska zraka pogodi oko, svjesno zatvorite oči i glavu smjesta odmaknite od zrake.**
- ▶ **Na laserskom uređaju ništa ne mijenjajte.**
- ▶ **Naočale za gledanje lasera (pribor) ne upotrebljavajte kao zaštitne naočale.** Naočale za gledanje lasera služe za bolje prepoznavanje laserske zrake, ali ne štite od laserskog zračenja.
- ▶ **Naočale za gledanje lasera (pribor) ne upotrebljavajte kao sunčane naočale ili u cestovnom prometu.** Naočale za gledanje lasera ne pružaju potpunu zaštitu od UV zračenja i smanjuju raspoznavanje boja.
- ▶ **Popravak mjernog alata prepustite samo kvalificiranom stručnom osoblju i samo s originalnim rezervnim dijelovima.** Time će se osigurati da ostane zadržana sigurnost mjernog alata.
- ▶ **Ne dopustite djeci korištenje laserskog mjernog alata bez nadzora.** Mogla bi nehotično zaslijepiti druge osobe ili sebe same.

- ▶ **Ne radite s mjernim alatom u okolini ugroženoj eksplozijom u kojoj se nalaze zapaljive tekućine, plinovi ili prašine.** U mjernom alatu mogu nastati iskre koje mogu zapaliti prašinu ili pare.
- ▶ **Tijekom rada mjernog alata oglasit će se u određenim uvjetima glasni signalni tonovi. Stoga držite mjerni alat podalje od uha odn. drugih osoba.** Glasan ton mogao bi oštetiti sluh.



**Mjerni alat i magnetski pribor ne stavljajte u blizini implantata i drugih medicinskih uređaja npr. srčanog stimulatora ili inzulinske pumpe.** Zbog magneta mjernog alata i pribora stvara se polje koje može negativno utjecati na rad implantata i medicinskih uređaja.

- ▶ **Držite mjerni alat i magnetski pribor dalje od magnetskih nosača podataka i magnetski osjetljivih uređaja.** Uslijed djelovanja magneta mjernog alata i pribora može doći do nepovratnog gubitka podataka.

### Opis proizvoda i radova

Pridržavajte se slika na početku uputa za uporabu.

#### Namjenska uporaba

Mjerni alat je namijenjen za određivanje i provjeru vodoravnih i okomitih linija.

Mjerni alat je prikladan za uporabu u zatvorenom prostoru i na otvorenom prostoru.

Ovaj proizvod je laserski uređaj potrošača prema EN 50689.

#### Prikazani dijelovi alata

Numeriranje prikazanih dijelova odnosi se na prikaz mjernog alata na stranici sa slikama.

- (1) Izlazni otvor laserskog zračenja
- (2) Indikator baterije
- (3) Indikator blokade njihanja
- (4) Tipka za način rada prijarnika
- (5) Indikator načina rada prijarnika
- (6) Tipka za način rada lasera
- (7) Prekidač za uključivanje/isključivanje
- (8) Prihvat stativa 1/4"
- (9) Prihvat stativa 5/8"
- (10) Blokada poklopca pretinca za baterije
- (11) Poklopac pretinca za baterije
- (12) Znak opasnosti za laser
- (13) Serijski broj
- (14) Otvor za *Bluetooth*<sup>®</sup> modul za lociranje
- (15) Magnet<sup>a)</sup>
- (16) Univerzalni držač<sup>a)</sup>
- (17) Ciljna ploča lasera<sup>a)</sup>
- (18) Laserski prijarnik<sup>a)</sup>

(19) Naočale za gledanje lasera<sup>a)</sup>

(20) Zaštitna torba<sup>a)</sup>

(21) Stativ<sup>a)</sup>

(22) Teleskopska šipka<sup>a)</sup>

(23) Kovčeg<sup>a)</sup>

(24) Umetak<sup>a)</sup>

(25) Bluetooth® modul za lociranje<sup>a)</sup>

a) **Prikazan ili opisan pribor ne pripada standardnom opsegu isporuke. Potpuni pribor možete naći u našem programu pribora.**

## Tehnički podaci

Laserski nivelir	GLL 3-80 G
Kataloški broj	3 601 K63 Y..
Područje rada <sup>A)</sup>	
– standardno	30 m
– u načinu rada prijammika	25 m
– s laserskim prijammikom	5–120 m
Točnost niveliranja <sup>B)C)D)</sup>	±0,3 mm/m
Područje samoniveliranja	±4°
Vrijeme niveliranja	< 4 s
Radna temperatura	-10 °C ... +40 °C
Temperatura skladištenja	-20 °C ... +70 °C
Maks. rad na visini iznad referentne visine	2000 m
Maks. relativna vlažnost zraka.	90%
Stupanj onečišćenja sukladno normi IEC 61010-1	2 <sup>E)</sup>
Klasa lasera	2
Tip lasera	< 10 mW, 500–540 nm
C <sub>6</sub>	10
Divergencija	50 × 10 mrad (puni kut)
Najkraće trajanje impulsa	1/10 000 s
Pulsna frekvencija	
– Rad bez načina rada prijammika	23 kHz
– Rad u načinu rada prijammika	10 kHz
Kompatibilni laserski prijammik	LR 7
Prihvata stativa	1/4", 5/8"
Baterije	4 × 1,5 V LR6 (AA)
Trajanje rada sa 3 ravnine lasera <sup>B)</sup>	4 h
Težina prema EPTA-Procedure 01:2014	0,82 kg
Dimenzije (duljina × širina × visina)	149 × 84 × 142 mm

## Laserski nivelir

## GLL 3-80 G

Vrsta zaštite	IP54 (zaštićeno od prašine i prskanja vode)
---------------	---

A) Područje rada može se smanjiti zbog nepovoljnih uvjeta okoline (npr. izravno sunčevo zračenje).

B) na 20–25 °C

C) Vrijedi na četirima vodoravnim križnim točkama.

D) Navedene vrijednosti zahtijevaju normalne do povoljne uvjete okoline (npr. nema vibracija, nema magle, nema dima, nema izravno sunčevog zračenja). Nakon velikih oscilacija temperature može doći do odstupanja točnosti.

E) Dolazi do samo nevodljivog onečišćenja pri čemu se povremeno očekuje prolazna vodljivost uzrokovana oarošenjem.

Za jednoznačno identificiranje vašeg mjernog alata služi serijski broj **(13)** na tipskoj pločici.

## Montaža

### Umetanje/zamjena baterija

Za rad mjernog alata preporučujemo uporabu alkalno-manganskih baterija.

Za otvaranje poklopca pretinca za baterije **(11)** pritisnite blokadu **(10)** i skinite poklopac pretinca za baterije. Umetnite baterije.

Pritom pazite na ispravan pol koji je prikazan na unutarnjoj strani pretinca baterije.

Indikator baterije **(2)** uvijek prikazuje trenutno stanje baterija:

LED lampica	Kapacitet
Stalno svijetli zeleno	100–75 %
Stalno svijetli žuto	75–35 %
Stalno svijetli crveno	35–10 %
Nema svjetla	Baterije su prazne

Ako baterije oslabe, polako se smanjuje svjetlina linija lasera. Uvijek istodobno zamijenite sve baterije. Koristite samo baterije jednog proizvođača i istog kapaciteta.

► **Izvadite baterije iz mjernog alata ako ga nećete koristiti dulje vrijeme.** U slučaju dužeg skladištenja u mjernom alatu baterije bi mogle korodirati te se isprazniti.

## Rad

### Puštanje u rad

► **Mjerni alat zaštitite od vlage i izravnog sunčevog zračenja.**

► **Mjerni alat ne izlažite ekstremnim temperaturama ili oscilacijama temperature.** Ne ostavljajte ga npr. duže vrijeme u automobilu. Mjerni alat kod većih oscilacija temperature ostavite da se temperira i prije daljnjeg rada uvijek provedite provjeru točnosti (vidi „Provjera točnosti mjernog alata“, Stranica 166).

Kod ekstremnih temperatura ili oscilacija temperature to može se negativno utjecati na preciznost mjernog alata.

► **Izbjegavajte snažne udarce i pazite da vam mjerni uređaj ne ispadne.** Nakon jakih vanjskih utjecaja na

mjerni alat, prije daljnjeg rada morate uvijek provesti provjeru točnosti (vidi „Provjera točnosti mjernog alata“, Stranica 166).

- ▶ **Isključite mjerni alat ako ćete ga transportirati.** Kod isključivanja će se blokirati njišuća jedinica, koja bi se inače mogla oštetiti kod većeg gibanja.

#### Uključivanje/isključivanje

Za **uključivanje** mjernog alata pomaknite prekidač za uključivanje/isključivanje (7) u položaj „**On**“ (za radove s blokadom njihanja) ili u položaj „**On**“ (za radove s nivelacijskom automatikom). Mjerni alat odmah nakon uključivanja emitira linije lasera iz izlaznih otvora (1).

- ▶ **Ne usmjeravajte lasersku zraku na ljude ili životinje i ne gledajte izravno u lasersku zraku, niti s veće udaljenosti.**

Za **isključivanje** mjernog alata pomaknite prekidač za uključivanje/isključivanje (7) u položaj **Off**. Kod isključivanja će se blokirati njišuća jedinica.

- ▶ **Uključeni mjerni alat ne ostavljajte bez nadzora i isključite ga nakon uporabe.** Laserska zraka bi mogla zaslijepiti ostale osobe.

U slučaju prekoračenja maksimalno dopuštene radne temperature od 40 °C dolazi do isključivanja radi zaštite laserske diode. Nakon hlađenja je mjerni alat ponovno spreman za rad i možete ga ponovno uključiti.

Približi li se temperatura mjernog alata maksimalno dopuštenoj radnoj temperaturi, polako se smanjuje svjetlina linija lasera.

#### Deaktiviranje automatike isključivanja

Ako se cca. 120 min na mjernom alatu ne bi pritisnula niti jedna tipka, tada će se mjerni alat automatski isključiti radi čuvanja baterija.

Kako biste mjerni alat ponovno uključili nakon automatskog isključivanja, možete pomaknuti prekidač za uključivanje/isključivanje (7) najprije u položaj „**Off**“ i zatim ponovno uključiti mjerni alat ili jednom pritisnete tipku za način rada lasera (6) ili tipku za način rada prijamnika (4).

Kako biste deaktivirali automatiku isključivanja, držite pritisnutu tipku za način rada lasera (6) najmanje 3 sekunde (kada je uključen mjerni alat). Ako je automatika isključivanja deaktivirana, laserske zrake trepere kratko za potvrdu.

Za aktiviranje automatskog isključivanja isključite mjerni alat i ponovno ga uključite.

#### Deaktiviranje signalnog tona

Nakon uključivanja mjernog alata je signalni ton uvijek aktivan.

Za deaktiviranje odn. aktiviranje signalnog tona istovremeno pritisnete tipku za način rada lasera (6) i tipku za način rada prijamnika (4) i držite ih pritisnute najmanje 3 sekunde.

Kako kod aktiviranja, tako i kod deaktiviranja, za potvrdu će se oglasiti tri kratka signalna tona.

#### Načini rada

Mjerni alat ima nekoliko načina rada koje uvijek možete promijeniti:

- proizvodi se vodoravna ravnina lasera,
- proizvodi se okomita ravnina lasera,
- proizvode se dvije okomite ravnine lasera,
- proizvodi se jedna vodoravna ravnina lasera kao i dvije okomite ravnine lasera.

Nakon uključivanja mjerni alat proizvodi vodoravnu ravninu lasera. Za promjenu načina rada pritisnete tipku za način rada lasera (6).

Svi načini rada mogu se odabrati s nivelacijskom automatikom i blokadom njihanja.

#### Način rada prijamnika

Za rad s laserskim prijamnikom (18) treba neovisno o odabranom načinu rada aktivirati način rada prijamnika.

U načinu rada prijamnika trepere linije lasera u jako brzom ritmu i stoga ih laserski prijamnik (18) može pronaći.

Za uključivanje načina rada prijamnika pritisnete tipku za način rada prijamnika (4). Indikator načina rada prijamnika (5) svijetli zeleno.

Za ljudsko oko je smanjena vidljivost linija lasera kod uključenog načina rada prijamnika. Stoga za radove bez laserskog prijamnika isključite način rada prijamnika ponovnim pritiskom na tipku za način rada prijamnika (4). Indikator načina rada prijamnika (5) se gasi.

#### Nivelacijska automatika

##### Radovi s nivelacijskom automatikom

Postavite mjerni alat na vodoravnu, čvrstu podlogu i pričvrstite ga na univerzalni držač (16) ili stativ (21).

Za radove s nivelacijskom automatikom pomaknite prekidač za uključivanje/isključivanje (7) u položaj „**On**“.

Nivelacijska automatika izjednačava automatski neravnine unutar područja samoniveliranja od  $\pm 4^\circ$ . Niveliranje je završeno čim se linije lasera više ne pomiču.

Ako nivelacijska automatika nije moguća, npr. jer čvrsta podloga mjernog alata odstupa više od  $4^\circ$  horizontale, linije lasera počinju brzo treperiti. U slučaju uključenog signalnog tona javlja se signalni ton u brzom ritmu.

Mjerni alat postavite u vodoravni položaj i pričekajte samoniveliranje. Čim se mjerni alat ponovno nađe unutar područja samoniveliranja od  $\pm 4^\circ$ , laserske zrake će stalno svijetliti i isključit će se signalni ton.

U slučaju vibracija ili promjene položaja tijekom rada mjerni alat će se automatski ponovno iznivelirati. Kako bi se izbjegla pogreška zbog pomicanja mjernog alata, provjerite nakon ponovnog niveliranja položaj vodoravne odn. okomite linije lasera u odnosu na referentne točke.

##### Rad s blokadom njihanja

Za radove s blokadom njihanja pomaknite prekidač za uključivanje/isključivanje (7) u položaj „**On**“. Indikator blokade njihanja (3) svijetli crveno i linije lasera trepere stalno polako.

Pri radu s blokadom njihanja isključena je nivelacijska automatika. Možete slobodno u ruci držati mjerni alat ili ga postaviti na nagnutu podlogu. Linije lasera neće se više nivelirati i nisu više nužno okomite jedna prema drugoj.

## Provjera točnosti mjernog alata

### Utjecaji na točnost

Najveći utjecaj ima temperatura okoline. Posebno, temperaturne razlike koje sežu od poda prema gore, mogu skrenuti lasersku zraku.

Kako bi se termički utjecaji topline koja se diže s poda smanjili na minimum, preporučuje se korištenje mjernog alata na stativu. Osim toga, mjerni alat po mogućnosti postavite na sredinu radne površine.

Osim vanjskih utjecaja, do odstupanja mogu dovesti i utjecaji specifični za alat (npr. pad ili teški udarac). Stoga prije svakog početka rada provjerite točnost niveliranja.

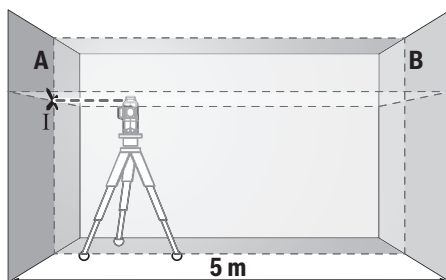
Najprije provjerite točnost niveliranja vodoravne linije lasera i nakon toga točnost niveliranja okomitih linija lasera.

Ako mjerni alat prekorači maksimalno odstupanje u jednoj od provjera, tada ga možete popraviti u **Bosch** ovlaštenom servisu.

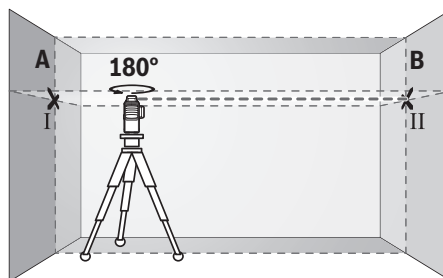
### Provjera vodoravne točnosti niveliranja poprečne osi

Za provjeru vam je potrebna slobodna mjerna staza od 5 m na čvrstoj podlozi između dva zida A i B.

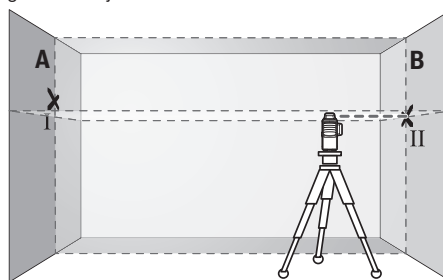
- Mjerni alat montirajte blizu zida A na stativ ili ga postavite na čvrstu ravnu podlogu. Uključite mjerni alat da radi s nivelacijskom automatikom. Odaberite način rada u kojem se proizvodi jedna vodoravna ravnina lasera kao i jedna okomita ravnina lasera frontalno ispred mjernog alata.



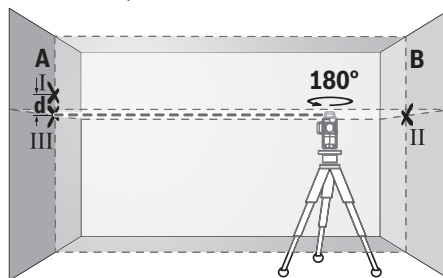
- Usmerite laser na najbliži zid A i iznivelirajte mjerni alat. Označite sredinu točke na kojoj se linije lasera križaju na zidu (točka I).



- Okrenite mjerni alat za 180°, iznivelirajte ga i označite križnu točku linija lasera na suprotnom zidu B (točka II).
- Postavite mjerni alat, bez okretanja, blizu zida B, uključite ga i iznivelirajte.



- Mjerni alat usmerite po visini (pomoću stativa ili eventualno podlaganjem) tako da križna točka linija lasera točno udara na prethodno označenu točku II na zidu B.



- Okrenite mjerni alat za 180° bez promjene visine. Usmerite ga na zid A tako da okomita linija lasera prolazi kroz već označenu točku I. Mjerni alat iznivelirajte i označite križnu točku linija lasera na zidu A (točka III).
- Razlika **d** obje označene točke I i III na zidu A daje stvarno visinsko odstupanje mjernog alata.

Na mjernoj stazi od  $2 \times 5 \text{ m} = 10 \text{ m}$  maksimalno dopušteno odstupanje iznosi:

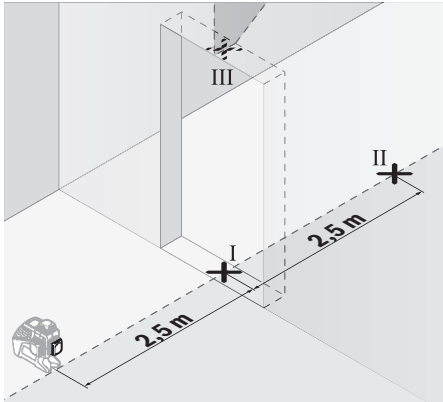
$10 \text{ m} \times \pm 0,3 \text{ mm/m} = \pm 3 \text{ mm}$ . Stoga razlika **d** između točaka I i III može iznositi najviše 3 mm.

### Provjera točnosti niveliranja okomitih linija

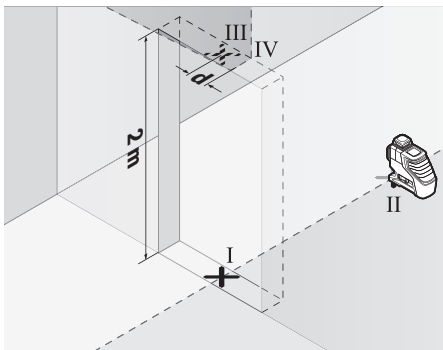
Za provjeru vam je potreban otvor vrata kod kojeg (na čvrstoj podlozi) na svakoj strani vrata ima mjesta najmanje 2,5 m.

- Postavite mjerni alat na udaljenosti 2,5 m od otvora vrata, na čvrstu ravnu podlogu (ne na stativ). Uključite mjerni

alat da radi s nivelacijskom automatikom. Odaberite način rada u kojem se proizvodi jedna okomita ravnina lasera frontalno ispred mjernog alata.



- Označite sredinu okomite linije lasera na dnu otvora vrata (točka I), na udaljenosti 5 m na drugoj strani otvora vrata (točka II) kao i na gornjem rubu otvora vrata (točka III).



- Okrenite mjerni alat za 180° i postavite ga na drugu stranu otvora vrata izravno iza točke II. Iznivelirajte mjerni alat i usmjerite okomitu liniju lasera tako da njezino središte točno prolazi kroz točke I i II.
- Označite sredinu linije lasera na gornjem rubu otvora vrata kao točku IV.
- Razlika  $d$  obje označene točke III i IV daje stvarno odstupanje mjernog alata od okomice.
- Izmjerite visinu otvora vrata.

Ponovite postupak mjerenja za drugu okomitu ravninu lasera. U tu svrhu odaberite način rada u kojem se proizvodi jedna okomita ravnina lasera bočno pokraj mjernog alata i prije početka mjerenja okrenite mjerni alat za 90°.

Maksimalno dopušteno odstupanje možete izračunati kako slijedi:

dvostruka visina otvora vrata  $\times 0,3$  mm/m

Primjer: Kod visine otvora vrata od 2 m maksimalno odstupanje smije iznositi

$2 \times 2 \text{ m} \times \pm 0,3 \text{ mm/m} = \pm 1,2 \text{ mm}$ . Stoga točke III i IV smiju odstupati jedna od druge za maks. 1,2 mm.

## Upute za rad

- ▶ **Za označavanje uvijek koristite samo sredinu linije lasera.** Širina linije lasera mijenja se s udaljenošću.

### Rad s ciljnom pločom lasera

Ciljna ploča lasera (17) poboljšava vidljivost laserske zrake u nepovoljnim uvjetima i kod većih udaljenosti.

Reflektirajuća površina ciljne ploče lasera (17) poboljšava vidljivost linije lasera, a kroz prozirnu površinu linija lasera je vidljiva i sa stražnje strane ciljne ploče lasera.

### Rad sa stativom (pribor)

Stativ pruža stabilnu, visinski podesivu podlogu za mjerenje. Stavite mjerni alat s prihvatom stativa 1/4" (8) na navoj stativa (21) ili uobičajenog stativa za fotoaparate. Za pričvršćenje na uobičajeni građevni stativ koristite prihvat stativa 5/8" (9). Mjerni alat pričvrstite vijkom za fiksiranje stativa.

Stativ grubo izravnajte prije uključivanja mjernog alata.

### Pričvršćivanje s univerzalnim držačem (pribor) (vidjeti sliku B)

Pomoću univerzalnog držača (16) mjerni alat možete pričvrstiti npr. na okomite površine ili materijale koji se mogu magnetizirati. Univerzalni držač je isto tako prikladan kao podni stativ i olakšava visinsko izravnavanje mjernog alata.

- ▶ **Držite prste dalje od stražnje strane magnetskog pribora kada pričvršćujete pribor na površine.** Zbog jake vlačne sile magneta mogu se zaglaviti vaši prsti.

Prije uključivanja mjernog alata grubo izravnajte univerzalni držač (16).

### Rad s laserskim prijammikom (pribor) (vidjeti sliku B)

U slučaju nepovoljnih svjetlosnih odnosa (svijetla okolina, izravno sunčevo zračenje) i na većim udaljenostima koristite laserski prijammik (18) za bolje pronalaženje linija lasera. Prilikom rada s laserskim prijammikom uključite način rada prijammika (vidi „Način rada prijammika“, Stranica 165).

### Naočale za gledanje lasera (pribor)

Naočale za gledanje lasera filtriraju okolna svjetlost. Na taj se način svjetlost lasera oku čini svjetlija.

- ▶ **Naočale za gledanje lasera (pribor) ne upotrebljavajte kao zaštitne naočale.** Naočale za gledanje lasera služe za bolje prepoznavanje laserske zrake, ali ne štite od laserskog zračenja.

- ▶ **Naočale za gledanje lasera (pribor) ne upotrebljavajte kao sunčane naočale ili u cestovnom prometu.** Naočale za gledanje lasera ne pružaju potpunu zaštitu od UV zračenja i smanjuju raspoznavanje boja.

### Radni primjeri (vidjeti slike A-F)

Primjere za mogućnosti primjene mjernog alata možete naći na stranicama sa slikama.

## Održavanje i servisiranje

### Održavanje i čišćenje

Mjerni alat održavajte uvijek čistim.

Mjerni alat ne uranjajte u vodu ili druge tekućine.

Prljavštinu obrišite vlažnom, mekom krpom. Ne upotrebljavajte sredstva za čišćenje ili otapala.

Posebno redovito čistite površine na izlaznom otvoru lasera i pritom pazite na vlakna.

Mjerni alat spremite i transportirajte samo u zaštitnoj torbi (20) ili kovčegu (23).

U slučaju popravka mjerni alat pošaljite u zaštitnoj torbi (20) ili kovčegu (23).

### Servisna služba i savjeti o uporabi

Naša servisna služba će odgovoriti na vaša pitanja o popravku i održavanju vašeg proizvoda, kao i o rezervnim dijelovima. Crteže u rastavljenom obliku i informacije o rezervnim dijelovima možete naći i na našoj adresi:

**www.bosch-pt.com**

Tim Bosch savjetnika o uporabi rado će odgovoriti na vaša pitanja o našim proizvodima i njihovom priboru.

U slučaju upita ili naručivanja rezervnih dijelova, molimo vas obavezno navedite 10-znamenasti kataloški broj s tipske pločice proizvoda.

#### Hrvatski

Robert Bosch d.o.o PT/SHR-BSC  
Kneza Branimira 22  
10040 Zagreb  
Tel.: +385 12 958 051  
Fax: +385 12 958 050  
E-Mail: RBKN-bsc@hr.bosch.com  
www.bosch.hr

#### Ostale adrese servisa možete pronaći na:

www.bosch-pt.com/serviceaddresses

### Zbrinjavanje

Mjerne alate, pribor i ambalažu treba dovesti na ekološki prihvatljivo recikliranje.



Mjerne alate i baterije ne bacajte u kućni otpad!

#### Samo za zemlje EU:

U skladu s europskom Direktivom 2012/19/EU o električnim i elektroničkim starim uređajima i njihovom provedbom u nacionalno pravo neupotrebljivi mjerni alati i u skladu s europskom Direktivom 2006/66/EZ neispravne ili istrošene aku-baterije/baterije moraju se odvojeno sakupljati i dovesti na ekološki prihvatljivo recikliranje.

U slučaju nepravilnog zbrinjavanja električni i elektronički stari uređaji mogu imati štetne učinke na okoliš i ljudsko zdravlje zbog moguće prisutnosti opasnih tvari.

## Eesti

### Ohutusnõuded



**Möötmeseadmega ohutu ja täpse töö tagamiseks lugege kõik juhised hoolikalt läbi ja järgige neid. Kui möötmeseadme kasutamisel eiratakse käesolevaid juhiseid, siis võivad möötmeseadmesse sisseehitatud kaitseeadised kahjustada saada. Ärge katke kinni möötmeseadmel olevaid hoiatusmärgiseid. HOIDKE KÄESOLEVAD JUHISED HOOLIKALT ALLES JA MÖÖTSEADME EDASIANDMISEL PANGE KAASA KA JUHISED.**

- ▶ Ettevaatust – käesolevas juhendis nimetatud käitsus- või justeerimiseseadmetest erinevate seadmete kasutamisel või muul viisil toimides võib laserkiirgus muutuda ohtlikuks.
- ▶ Möötmeseade tarnitakse koos laseri hoiatussildiga (tähistatud mõõteriista kujutisel jooniste leheküljel).
- ▶ Kui laseri hoiatussildi tekst ei ole teie riigis kõneldavas keeles, kleepige see enne tööriista esmakordset kasutuselevõttu üle kaasasoleva, teie riigikeeles oleva kleebisega.



**Ärge juhtige laserkiirt inimeste ega loomade suunas ja ärge viige ka ise pilku otsese või peegelduva laserkiire suunas. Vastasel korral võite inimesi pimestada, põhjustada õnnetusi või kahjustada silmi.**

- ▶ Kui laserkiir tabab silma, tuleb silmad teadlikult sulgeda ja pea laserkiire tasandilt viivitamatult välja viia.
- ▶ Ärge tehke laserseadmes mingeid muudatusi.
- ▶ Ärge kasutage laserkiire nähtavust parandavaid prille (lisavarustus) kaitseprillidena. Prillid teevad laserkiire paremini nähtavaks, kuid ei kaitse laserkiirguse eest.
- ▶ Ärge kasutage laserkiire nähtavust parandavaid prille (lisavarustus) päikesepillidena ega autot juhtides. Laserkiire nähtavust parandavad prillid ei paku täielikku kaitset UV-kiirguse eest ja vähendavad värvide eristamise võimet.
- ▶ Laske möötmeseadet parandada ainult kvalifitseeritud tehnikutel, kes kasutavad originaalvaruosi. Nii tagate möötmeseadme ohutu töö.
- ▶ Ärge laske lastel kasutada lasermöötmeseadet ilma järelevalveta. Lapsed võivad teisi inimesi või ennast kogemata pimestada.
- ▶ Ärge töötage möötmeseadmega plahvatusohtlikus keskkonnas, kus leidub tuleohtlikke vedelikke, gaase või tolmu. Möötmeseadmes võivad tekkida sädemed, mille toimel võib tolm või aur süttida.
- ▶ Möötmeseadme kasutamisel kõlavad teatud tingimustel valjud signaalhelid. Seetõttu tuleb möötmeseade kõrvadest või teistest isikutest eemal hoida. Vali heli võib kahjustada kuulmist.





**Hoidke mõõteriist ja magnetiline lisavarustus eemal implantaatidest ja muudest meditsiinilistest seadmetest, nagu nt südamestimulaator või insuliinipump.**

Mõõteriista ja lisavarustuse magnetid tekitavad välja, mis võib implantaatide ja meditsiiniliste seadmete talitlust mõjutada.

- **Hoidke mõõteseadme ja magnetarviku eemal magnetilistest andmekandjatest ja magnetiliselt tundlikest seadmetest.** Mõõteseadme ja arvukute magnetite toime võib põhjustada andmete pöördumatu hävimise.

## Toote kirjeldus ja kasutusjuhend

Pange tähele kasutusjuhendi esiosas olevaid jooniseid.

### Nõuetekohane kasutamine

Mõõteseadet kasutatakse horisontaalsete ja vertikaalsete joonte määramiseks ning kontrollimiseks.

Mõõteriist sobib kasutamiseks sise- ja välistingimustes.

See toode on normile EN 50689 vastav tarbija-laserseade.

### Kujutatud komponendid

Kujutatud komponentide numeratsiooni aluseks on jooniseleheküljel toodud numbrid.

- (1) Laserkiirguse väljumisava
- (2) Patareinäit
- (3) Pendlifiksaatori näit
- (4) Vastuvõtja režiimi nupp
- (5) Vastuvõtja režiimi näit
- (6) Laseri töörežiimi nupp
- (7) Sisse-/väljalüliti
- (8) Statiivi kinnituskoht 1/4"
- (9) Statiivi kinnituskoht 5/8"
- (10) Patareipesa kaane fiksaator
- (11) Patareipesa kaas
- (12) Laseri hoiatussilt
- (13) Seerianumber
- (14) Pesa *Bluetooth*<sup>®</sup>-i lokaliseerimismooduli jaoks
- (15) Magnet<sup>a)</sup>
- (16) Universaalne hoidik<sup>a)</sup>
- (17) Laseri sihttahvel<sup>a)</sup>
- (18) Laservastuvõtja<sup>a)</sup>
- (19) Laseri vaateprillid<sup>a)</sup>
- (20) Kaitsekott<sup>a)</sup>
- (21) Statiiv<sup>a)</sup>
- (22) Teleskoopvarras<sup>a)</sup>
- (23) Kohver<sup>a)</sup>
- (24) Siseosa<sup>a)</sup>

### (25) *Bluetooth*<sup>®</sup>-i lokaliseerimismoodul<sup>a)</sup>

- a) Kujutatud või kirjeldatud lisavarustus ei kuulu tavalisse tarnemahu. Lisavarustuse täieliku loetelu leiate meie lisavarustusprogrammist.

## Tehnilised andmed

Joonlaser	GLL 3-80 G
Tootenumber	<b>3 601 K63 Y..</b>
Tööpiirkond <sup>A)</sup>	
– standardne	30 m
– vastuvõtjarežiimis	25 m
– laserikiire vastuvõtjaga	5–120 m
Nivelleerumistäpsus <sup>B)C)D)</sup>	±0,3 mm/m
Išenivelleerumisvahemik	±4°
Nivelleerumisaeg	< 4 s
Töötemperatuur	–10 °C ... +40 °C
Hoiutemperatuur	–20 °C ... +70 °C
Kontrollkõrgust ületav max töökõrgus	2000 m
Max suhteline õhuniiskus	90%
Määrumisaste vastavalt IEC 61010-1	2 <sup>E)</sup>
Laseri klass	2
Laseri tüüp	< 10 mW, 500–540 nm
C <sub>6</sub>	10
Hajumine	50 × 10 mrad (täispööre)
Lühim impulsi aeg	1/10 000 s
Impulsisagedus	
– Kasutamine ilma vastuvõtjarežiimiga	23 kHz
– Kasutamine vastuvõtjarežiimis	10 kHz
Ühilduv laservastuvõtja	LR 7
Statiivi kinnituskoht	1/4", 5/8"
Patareid	4 × 1,5 V LR6 (AA)
Tööaeg 3 laseritasandiga <sup>B)</sup>	4 h
Kaal EPTA-Procedure 01:2014 järgi	0,82 kg
Mõõtmed (pikkus × laius × kõrgus)	149 × 84 × 142 mm

**Joonlaser GLL 3-80 G**

Kaitseaste IP54 (kaitstud tolmu ja veepritsmete eest)

- A) Ebasoodsad keskkonningimused (nt otsene päikesekiirgus) võivad tööpiirkonda vähendada.
- B) temperatuuril **20–25 °C**
- C) Kehtib neljas horisontaalses ristumispunktis.
- D) Näidatud väärtused eeldavad normaalseid kuni soodsaid keskkonningimusi (nt vibratsiooni, udu, suitsu, otsese päikesekiirguse puudumine). Suurte temperatuurikõikumiste järel võib tekkida täpsushälbeid.
- E) Esineb ainult mittejuhtiv määrdumine, mis võib aja ajutiselt kondensatsiooni tõttu juhtivaks muutuda.

Teie mõõteseadme ühetähenduslikuks identimiseks kasutatakse tüübisildil olevat seerianumbrist (**13**).

## Paigaldamine

### Patারেide paigaldamine/vahetamine

Mõõteriista on soovitatav kasutada leelis-mangaan-patಾರೆisid.

Patಾರೆipesa kaane (**11**) avamiseks vajutage fiksaatorit (**10**) ja võtke patಾರೆipesa kaas ära. Pange patಾರೆid sisse.

Järgige sealjuures patಾರೆipesa siseküljel toodud kujutisele vastavat õiget polaarust.

Patಾರೆi näidik (**2**) näitab alati patಾರೆi hetkeolekut:

LED	Mahtuvus
Roheline pidev tuli	100–75 %
Kollane pidev tuli	75–35 %
Punane pidev tuli	35–10 %
Tuli puudub	Patಾರೆid on tühjad

Kui patಾರೆid tühjenevad, siis laserkiirte heledus aeglaselt väheneb.

Vahetage alati kõik patಾರೆid korraga. Kasutage ainult ühe tootja ja ühesuguse mahtuvusega patಾರೆisid.

- ▶ **Kui te mõõteseadet pikemat aega ei kasuta, võtke patಾರೆid välja.** Patಾರೆid võivad pikemal mõõteseadmes hoidmisel korrodeeruda ja iseeneslikult tühjenea.

## Töö

### Seadme kasutuselevõtt

- ▶ **Kaitske mõõteriista niiskuse ja otsese päikesekiirguse eest.**
- ▶ **Ärge jätke mõõteriista äärmuslike temperatuuride ja temperatuurikõikumiste kätte.** Ärge jätke seda nt pikemaks ajaks autosse. Laske suuremate temperatuurikõikumiste korral mõõteriista temperatuuril kõigepealt ühtlustuda ja tehke enne töö jätkamist alati täpsuskontroll (vaadake „Mõõteseadme täpsuskontrolli“, Lehekülj 171). Äärmuslike temperatuuride või temperatuurikõikumiste korral võib mõõteriista täpsus väheneda.
- ▶ **Vältige tugevaid lööke või mõõteseadme kukkumist.** Mõõteseadme tugevate väliste mõjutuste järel peate alati

enne edasitöötamist viima läbi täpsusekontrolli (vaadake „Mõõteseadme täpsusekontrolli“, Lehekülj 171).

- ▶ **Transpordi ajaks lülitage mõõteseadme välja.** Väljalülitamisel lukustatakse pendlisõlm, mida järsud liigutused võiksid kahjustada.

### Sisse-/väljalülitamine

Mõõteriista **sisselülitamiseks** lükake sisse-/väljalüliti (**7**)

asendisse "On" (töötamiseks pendlifiksaatoriga) või

asendisse "Off" (töötamiseks

nivelleerimisautomaatikaga). Mõõteriist saadab kohe pärast sisselülitamist väljumisavast (**1**) välja laserjooned.

- ▶ **Ärge suunake laserkiirt inimestele ja loomadele ning ärge vaadake ise laserkiirt ka suure vahemaa tagant.**

Mõõteriista **väljalülitamiseks** lükake sisse-/väljalüliti (**7**)

asendisse **Off**. Väljalülitamisel pendlisõlm lukustatakse.

- ▶ **Ärge jätke sisselülitatud mõõteseadet järelevalveta ja lülitage mõõteseadme pärast kasutamist välja.** Laserkiir võib teisi inimesi pimestada.

Maksimaalse lubatud töötemperatuuri **40 °C** ületamisel lülitub seade laserdioodi kaitsmiseks välja. Pärast jahtumist on mõõteseadme jälle töövalmis ja selle võib uuesti sisse lülitada.

Kui mõõteseadme temperatuur läheneb maksimaalsele lubatud töötemperatuurile, siis laserjoonte heledus tasapisi väheneb.

### Väljalülitusautomaatika inaktiveerimine

Kui u **120 min** kestel ei vajutata mitte ühtegi mõõteseadme nuppu, lülitub mõõteseadme patಾರೆide säästmiseks automaatselt välja.

Mõõteseadme automaatse väljalülitumise järel selle uuesti sisselülitamiseks võite lükata sisse-/väljalüliti (**7**) esialgu asendisse "Off" ja seejärel mõõteseadme uuesti sisse lülitada või vajutada üks kord laserirežiimi nuppu (**6**) või vastuvõtjalaadi nuppu (**4**).

Väljalülitusautomaatika inaktiveerimiseks hoidke (sisselülitatud mõõteseadme korral) laserirežiimi nuppu (**6**) vähemalt 3 s surutult all. Kui väljalülitusautomaatika on inaktiveeritud, vilguvad laserkiired korraks kinnituseks.

Väljalülitusautomaatika aktiveerimiseks lülitage mõõteseadme välja ja uuesti sisse.

### Signaalheli inaktiveerimine

Mõõteseadme sisselülitamise järel on signaalheli alati aktiveeritud.

Signaalheli inaktiveerimiseks või aktiveerimiseks vajutage üheaegselt laserirežiimi nuppu (**6**) ja vastuvõtjalaadi nuppu (**4**) ning hoidke neid vähemalt 3 s surutult all.

Nii aktiveerimisel kui ka inaktiveerimisel kõlavad kinnituseks kolm lühikest signaalheli.

### Töörežiimid

Mõõteseadmel on mitu töörežiimi, mida võite igal ajal vahetada:

- ühe horisontaalse laseritasandi tekitamine,
- ühe vertikaalse laseritasandi tekitamine,

- kahe vertikaalse laseritasandi tekitamine,
- ühe horisontaalse laseritasandi ja kahe vertikaalse laseritasandi tekitamine.

Sisselülitamise järel tekitab mõõteseadme ühe horisontaalse laseritasandi. Töörežiimi vahetamiseks vajutage laserirežiimi nuppu (6).

Kõiki töörežiime saab valida nii nivelleerimisautomaatikaga kui pendlifiksaatoriga.

### Vastuvõtjalaad

Laseri vastuvõtjaga (18) töötamiseks tuleb – sõltumata valitud töörežiimist – aktiveerida vastuvõtjalaad.

Vastuvõtjalaadis vilguvad laseri jooned väga suure sagedusega ja on seetõttu laseri vastuvõtja (18) poolt leitavad.

Vastuvõtjalaadi sisselülitamiseks vajutage vastuvõtjalaadi nuppu (4). Vastuvõtjalaadi näit (5) põleb roheliselt.

Inimsilma jaoks on sisselülitatud vastuvõtjalaadi korral laseri joonte nähtavus vähendatud. Ilma laseri vastuvõtjata töötamiseks lülitage vastuvõtjalaad välja, vajutades uuesti vastuvõtjalaadi nuppu (4). Vastuvõtjalaadi näit (5) kustub.

### Nivelleerimisautomaatika

#### Nivelleerimisautomaatikaga töötamine

Asetage mõõteriist horisontaalsele, tugevale alusele, kinnitage see universaalhoidikusse (16) või statiivile (21).

Nivelleerimisautomaatikaga töötamisel lükake sisse-/väljalüliti (7) asendisse "On".

Nivelleerimisautomaatika korrigeerib automaatselt ebatasasused isenivelleerumiskiirkonnas  $\pm 4^\circ$ .

Nivelleerimine on lõpetatud, kui laseri jooned enam ei liigu.

Kui automaatne nivelleerimine ei ole võimalik, nt kui mõõteseadme tugipind erineb horisontaalpinnast rohkem kui  $4^\circ$ , hakkavad laserijooned kiires taktis vilkuma.

Aktiveeritud signaalheli korral kõlab signaalheli kiires taktis.

Seadke mõõteseadme horisontaalasendisse ja oodake ära isenivelleerumine. Niipea kui mõõteseadme on isenivelleerumiskiirkonnas  $\pm 4^\circ$ , põlevad laserikiired pidevalt ja signaalheli lülitatakse välja.

Raputuste või asendimuutuste korral töö ajal nivelleeritakse mõõteseadme automaatselt uuesti. Kontrollige mõõteriista nihkumisest tingitud vigade vältimiseks uue nivelleerumise järel horisontaalse või vertikaalse laserijoonde asendit võrdluspunktide suhtes.

#### Töötamine pendlifiksaatoriga

Lükake pendlifiksaatoriga töötamiseks sisse-/väljalüliti (7) asendisse "On". Pendlifiksaatori näidik (3) süttib punaselt ja laserijooned vilguvad kestvalt aeglases taktis.

Pendlifiksaatoriga töötamise korral on nivelleerimisautomaatika välja lülitatud. Mõõteriista võite vabalt käes hoida või kaldu olevale alusele asetada. Laserijooni ei nivelleerita ja need ole enam tingimata üksteise suhtes risti.

### Mõõteseadme täpsusekontrolli

#### Täpsust mõjutavad tegurid

Suurimat mõju avaldab ümbritseva keskkonna temperatuur. Eriti just maapinnalt ülespoole suunatud temperatuurierinevused võivad laserikiire kõrvale kallutada.

Maapinnast kerkiva soojuse termiliste mõjude vähendamiseks on soovitatav mõõteriista kasutada statiivil. Lisaks paigaldage mõõteseadme võimalikult tööpinna keskele.

Väliste mõjude kõrval võivad hälbeid tekitada ka seadme põhised mõjud (nt kukkumised või tugevad löögid). Seepärast kontrollige nivelleerimistäpsust iga kord enne töö algust.

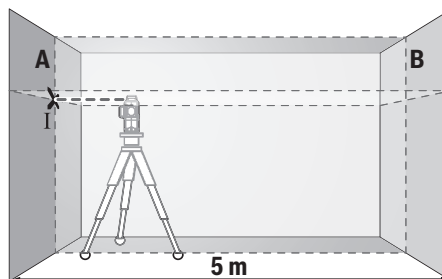
Kontrollige alati kõigepealt horisontaalse laseri joone nivelleerimistäpsust ja seejärel vertikaalsete laseri joonte nivelleerimistäpsust.

Kui mõõteriist peaks kontrollimisel ületama maksimaalset hälvet, laske seda remontida mõnes **Bosch**-klienditeeninduses.

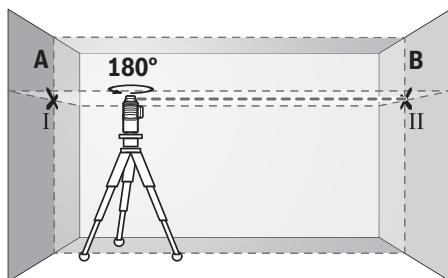
#### Põikitelje horisontaalse nivelleerimistäpsuse kontrollimine

Kontrollimiseks vajate vaba mõõtelõiku 5 m kindlal aluspinnal kahe seina, A ja B vahel.

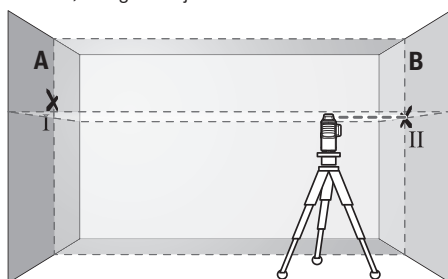
- Paigaldage mõõteseadme seina A lähedale statiivile või asetage tugevale, tasasele aluspinnale. Lülitage mõõteseadme sisse nivelleerimisautomaatikaga töörežiimis. Valige töörežiim, milles moodustatakse mõõteseadme ette horisontaalne laseritasand ja vertikaalne laseritasand.



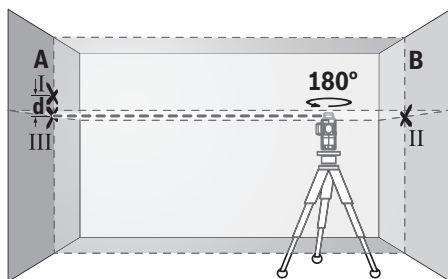
- Suunake laser lähemale seinalle A ja laske mõõteseadmel nivelleeruda. Märgistage punkti keskkohat, kuss laseri jooned seinal ristuvad (punkt I).



- Pöörake mõõteseadet 180°, laske nivelleeruda ja märgistage laseri joonte ristumispunkt vastasoleval seinal B (punkt II).
- Paigaldage mõõteseadet – ilma seda pöörata – seinale B lähedale, lülitage sisse ja laske nivelleeruda.



- Joondage mõõteseadet (statiivi abil või vajadusel alusplaat kasutades) kõrguse suunas nii, et laseri joonte ristumispunkt oleks täpselt eelnevalt märgitud punktis II seinal B.



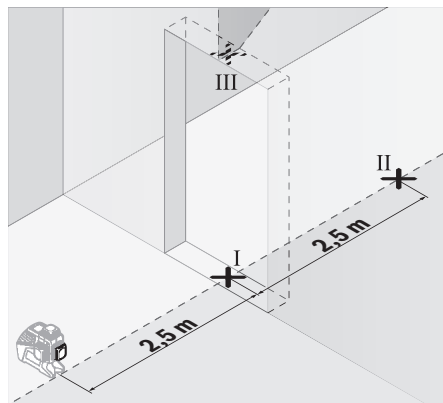
- Pöörake mõõteseadet ilma kõrgust muutmata 180°. Suunake see seinale A nii, et vertikaalne laseri joon läbiks juba märgistatud punkti I. Laske mõõteseadmel nivelleeruda ja märgistage seinale A laseri joonte ristumispunkt (punkt III).
- Märgistatud punktide I ja III vahekaugus **d** seinale A näitab mõõteseadme tegelikku kõrgusehälvet.

Mõõtelõigul  $2 \times 5 \text{ m} = 10 \text{ m}$  on maksimaalne lubatud hälve:  $10 \text{ m} \times \pm 0,3 \text{ mm/m} = \pm 3 \text{ mm}$ . Erinevus **d** punktide I ja III vahel tohib olla järelikult kõige rohkem **3 mm**.

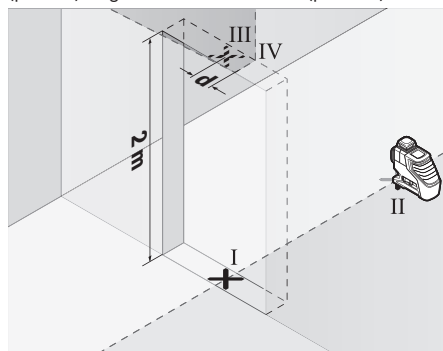
#### Vertikaalsete joonte nivelleerimistäpsuse kontrollimine

Kontrollimiseks vajate ukseava, mille mõlemal pool on vähemalt 2,5 m vaba ruumi (tugeval aluspinna).

- Paigaldage mõõteseadet ukseavast 2,5 m kaugusele tugevale tasasele aluspinna (mitte statiivile). Lülitage mõõteseadet sisse nivelleerimisautomaatikaga töörežiimis. Valige töörežiim, milles moodustatakse mõõteseadme ette vertikaalne laseritasand.



- Märgistage vertikaalse laseri joone keskpunkt ukseava põrandal (punkt I), 5 m kaugusel teisel pool ukseava (punkt II) ning ukseava ülemisel serval (punkt III).



- Pöörake mõõteseadet 180° ja paigaldage teisele poole ukseava, punkti II taha. Laske mõõteseadmel nivelleeruda ja suunake vertikaalne laseri joon nii, et selle keskoht läbiks täpselt punkte I ja II.
- Märgistage laseri joone keskpunkt ukseava ülemisel serval punktina IV.
- Märgistatud punktide III ja IV vahekaugus **d** näitab mõõteseadme tegelikku hälvet vertikaalset.
- Mõõte ukseava kõrgus.

Korrake mõõtmistoimingut teise vertikaalse laseritasandiga. Valige selleks töörežiim, kus moodustatakse vertikaalne külgmise laseritasand mõõteseadme kõrvale ja pöörake mõõteseadet enne mõõtmistoimingut alustamist 90°.

Arvutage maksimaalne lubatud hälve järgmiselt: ukseava kahekordne kõrgus  $\times 0,3 \text{ mm/m}$

Näide: ukseava kõrguse korral 2 m tohib maksimaalne hälve olla

2 × 2 m × ±0,3 mm/m ± 1,2 mm. Punktid III ja IV tohivad olla järelikult teineteisest kõige rohkem 1,2 mm kaugusel.

### Töösuunised

- **Kasutage märgistamiseks alati ainult laseri joone keskpunkti.** Laseri joone laius muutub kaugusega.

#### Töötamine laseri märklauga

Laseri märklaud (17) parandab laserkiire nähtavust ebasoodsates tingimustes ja suuremate kauguste korral.

Laseri märklauda (17) peegeldav pind parandab laserijoone nähtavust, läbi läbipaistva pinna on laserijoon tuvastatav ka laseri märklauda tagaküljel.

#### Töötamine statiiviga (lisavarustus)

Statiiv pakub stabiilset, reguleeritava kõrgusega mõõtmisalat. Asetage mõõteseadme statiivi kinnituskohaga 1/4" (8) statiivi (21) või standardse fotostatiivi keermele. Standardsele ehitusstatiivile kinnitamiseks kasutage statiivi kinnituskoha 5/8" (9). Kinnitage mõõteseadme statiivi kinnituskruvi abil.

Enne mõõteseadme sisselülitamist joondage statiiv esialgselt.

#### Kinnitamine universaalse hoidikuga (lisavarustus) (vt jooniseid B)

Universaalse hoidiku (16) abil saate kinnitada mõõteseadme nt vertikaalsetele pindadele või magnetiseeritavatele materjalidele. Universaalne hoidik sobib kasutamiseks ka põrandastatiivina ja lihtsustab mõõteseadme kõrguse joondamist.

- **Lisavarustuse kinnitamisel pindadele hoidke sõrmed magnetilise lisavarustuse tagaküljest eemal.** Sõrmed võivad magnetite tugeva tõmbejõu tõttu vahele kinni jääda.

Enne mõõteseadme sisselülitamist joondage hoidik (16) esialgselt.

#### Töötamine laseri vastuvõtjaga (lisavarustus) (vt jooniseid B)

Ebasoodsates valgusoludes (hele ümbrus, otsene päikesekiirgus) ja suuremate vahekauguste korral kasutage laseri joonte paremaks leidmiseks laseri vastuvõtjat (18). Laseri vastuvõtjaga töötamisel lülitage sisse vastuvõtjalaad (vaadake „Vastuvõtjalaad“, Lehekülj 171).

#### Laseri prillid (lisavarustus)

Laseri prillid filtreerivad keskkonnavalgustust. Laseri valgus tundub seetõttu silmale heledam.

- **Ärge kasutage laserikiire nähtavust parandavaid prille (lisavarustus) kaitseprillidena.** Prillid teevad laserikiire paremini nähtavaks, kuid ei kaitse laserikiirguse eest.
- **Ärge kasutage laserikiire nähtavust parandavaid prille (lisavarustus) päikeseprillidena ega autot juhtides.** Laserikiire nähtavust parandavad prillid ei paku täielikku kaitset UV-kiirguse eest ja vähendavad värvide eristamise võimet.

### Kasutusnäited (vt jooniseid A–F)

Näiteid mõõteseadme kasutamise võimalustest leiate jooniste leheküljelt.

## Hooldus ja korrashoid

### Hooldus ja puhastamine

Hoidke mõõteriist alati puhas.

Ärge kastke mõõteriista vette ega muudesse vedelikesse.

Eemaldage määrdumised niiske, pehme riidelapiga pühkides. Ärge kasutage puhastusvahendeid ega lahusteid. Puhastage regulaarselt eriti laseri väljumisava juures olevaid pindu ja jälgige, et sinna ei jääks puhastuslapist niidiotsakesi.

Hoiustage ja transportige mõõteriista alati ainult kaitsekotis (20) või kohvris (23).

Remondijuhumi korral andke mõõteriist üle kaitsekotis (20) või kohvris (23).

### Klienditeenindus ja kasutusala nõustamine

Klienditeeninduse töötajad vastavad teie küsimustele teie toote remondi ja hoolduse ning varuosade kohta. Joonised ja info varuosade kohta leiate ka veebisaidilt:

**www.bosch-pt.com**

Boschi nõustajad on meeleldi abiks, kui teil on küsimusi toodete ja lisatarvikute kasutamise kohta.

Päringute esitamisel ja varuosade tellimisel teatage meile kindlasti toote tüübidil olev 10-kohaline tootenumber.

### Eesti Vabariik

Teeninduskeskus

Tel.: (+372) 6549 575

Faks: (+372) 6549 576

E-posti: service-pt@lv.bosch.com

### Muud teeninduse aadressid leiate jaotisest:

[www.bosch-pt.com/serviceaddresses](http://www.bosch-pt.com/serviceaddresses)

### Jäätmekäitlus

Mõõteseadmed, lisatarvikud ja pakendid tuleks keskkonnasäästlikult ringlusse võtta.



Ärge visake mõõteseadmeid ega patareisid olmejäätmete hulka!

### Üksnes ELi liikmesriikidele:

Vastavalt direktiivile 2012/19/EL elektri- ja elektroonikaseadmete jäätmete kohta ning nende kohaldamisele riigi õigusaktides tuleb kasutusressursi ammandanud mõõteseadmed ja vastavalt direktiivile 2006/66/EÜ defektsed või kasutusressursi ammandanud akud/patareid eraldi kokku koguda ja suunata keskkonnasäästlikku taaskasutusse.

Vale jäätmekäitluse korral võivad vanad elektri- ja elektroonikaseadmed, milles sisaldub kahjulikke aineid, kahjustada keskkonda ja inimeste tervist.

## Latviešu

### Drošības noteikumi



Lai varētu droši strādāt ar mērinstrumentu, rūpīgi izlasiet un ievērojiet visus šeit sniegtos norādījumus. Ja mērinstruments netiek lietots atbilstīgi šeit sniegtajiem norādījumiem, tas var nelabvēlīgi ietekmēt tā aizsargfunkcijas. Raugieties, lai brīdinošās uzlimes uz mērinstrumenta vienmēr būtu labi salasāmas. **PĒC IZLASĪŠANAS SAGLABĀJIET ŠOS NORĀDĪJUMUS; JA NODODAT MĒRINSTRUMENTU TĀLĀK, NODROŠINIET TOS KOPĀ AR MĒRINSTRUMENTU.**

- ▶ Uzmanību – ja tiek veiktas citas darbības vai lietotas citas regulēšanas ierīces, nekā norādīts šeit vai citos procedūru aprakstos, tas var radīt bīstamu starojuma iedarbību.
- ▶ Mērinstruments tiek piegādāts kopā ar lāzera brīdinājuma zīmi (tā ir atzīmēta grafiskajā lappusē parādītajā mērinstrumenta attēlā).
- ▶ Ja brīdinājuma uzlimes teksts nav jūsu valsts valodā, pirms izstrādājuma lietošanas pirmo reizi uzlīmējiet uz tās kopā ar izstrādājumu piegādāto uzlīmi jūsu valsts valodā.



**Nevērsiet lāzera staru citu personu vai mājdzīvnieku virzienā un neskatieties tiešajā vai atstarotajā lāzera starā.** Šāda rīcība var apzīlbināt tuvumā esošās personas, izraisīt nelaimes gadījumus vai pat bojāt redzi.

- ▶ Ja lāzera stars iespid acis, nekavējoties aizveriet tās un izkustiniet galvu tā, lai tā neatrastos lāzera starā.
- ▶ Neveiciet nekādas izmaiņas ar lāzera ierīci.
- ▶ Nelietojiet lāzera skatbrilles (piederums) kā aizsargbrilles. Lāzera skatbrilles ir paredzētas lāzera stara redzamības uzlabošanai, taču tās nespēj pasargāt acis no lāzera starojuma.
- ▶ Nelietojiet lāzera skatbrilles kā saules brilles vai kā brilles, vadot satiksmes līdzekli. Lāzera skatbrilles nenodrošina pilnvērtīgu aizsardzību no ultravioletā starojuma un pasliktina krāsu izšķiršanas spēju.
- ▶ Nodrošiniet, lai mērinstrumentu remontētu vienīgi kvalificēti remonta speciālisti, nomainīti izmantojot oriģinālās rezerves daļas. Tas ļaus saglabāt vajadzīgo darba drošības līmeni, strādājot ar mērinstrumentu.
- ▶ Neļaujiet bērniem lietot lāzera mērinstrumentu bez pieaugušu uzraudzības. Viņi var nejauši apzīlbināt tuvumā esošās personas vai sevi.
- ▶ Neestrādājiet ar mērinstrumentu sprādzienbīstamās vietās, kur atrodas viegli degoši šķidrumi, gāzes vai putekļi. Mērinstrumentā var rasties dzirksteles, kas var izraisīt putekļu vai tvaiku aizdegšanos.
- ▶ Mērinstrumenta darbības laikā pie zināmiem nosacījumiem sāk skaļi skanēt tonālais signāls. Tāpēc netuviniet mērinstrumentu savām vai citu personu

ausīm. Skaļš tonālais signāls var radīt dzirdes traucējumus.



**Neievietojiet mērinstrumentu un magnētiskos piederumus implantu un citu medicīnisko ierīču tuvumā, piemēram, elektrokardiostimulatora vai insulīna pumpja tuvumā.** Mērinstrumenta un piederumu magnēti rada lauku, kas var ietekmēt implantātu un medicīnisko ierīču darbību.

- ▶ Netuviniet mērinstrumentu un magnētiskos piederumus magnētiskajiem datu nesējiem un ierīcēm, kuru darbību ietekmē magnētiskais lauks. Mērinstrumenta un piederumu magnētu iedarbība var izraisīt neatgriezeniskus datu zudumus.

### Izstrādājuma un tā funkciju apraksts

Ņemiet vērā attēlus lietošanas pamācības sākuma daļā.

#### Paredzētais pielietojums

Mērinstruments ir paredzēts līmenisku un statenisku līniju iezīmēšanai un pārbaudei.

Mērinstruments ir piemērots lietošanai gan telpās, gan arī ārpus tām.

Šis izstrādājums ir lietotāja lāzerierīce saskaņā ar EN 50689.

#### Attēlotās sastāvdaļas

Attēloto sastāvdaļu numerācija sakrīt ar numuriem mērinstrumenta attēlā, kas sniegts grafiskajā lappusē.

- (1) Lāzera stara izvadvūka
- (2) Bateriju atlikušās enerģijas pakāpes indikators
- (3) Svārsta fiksatora indikators
- (4) Uztvērēja režīma ieslēgšanas taustiņš
- (5) Uztvērēja režīma indikators
- (6) Lāzera darba režīma atslases taustiņš
- (7) Ieslēdzējs/izslēdzējs
- (8) 1/4" vītne nostiprināšanai uz statīva
- (9) 5/8" vītne nostiprināšanai uz statīva
- (10) Bateriju nodalījuma vāciņa fiksators
- (11) Bateriju nodalījuma vāciņš
- (12) Uzlīme ar brīdinājumu par lāzera
- (13) Sērijas numurs
- (14) Bluetooth® atrašanās vietas noteikšanas moduļa ierobe
- (15) Magnēts<sup>a)</sup>
- (16) Universālais turētājs<sup>a)</sup>
- (17) Lāzera mērķplāksne<sup>a)</sup>
- (18) Lāzera starojuma uztvērējs<sup>a)</sup>
- (19) Lāzera skatbrilles<sup>a)</sup>
- (20) Aizsargsoma<sup>a)</sup>
- (21) Statīvs<sup>a)</sup>

(22) Teleskopiskais stienis<sup>a)</sup>

(23) Koferis<sup>a)</sup>

(24) Ieliktnis<sup>a)</sup>

(25) Bluetooth® atrašanās vietas noteikšanas modulis<sup>a)</sup>

- a) Šeit attēlotie vai aprakstītie piederumi neietilpst standarta piegādes komplektā. Pilns pārskats par izstrādājuma piederumiem ir sniegts mūsu piederumu katalogā.

## Tehniskie parametri

Liniju lāzers	GLL 3-80 G
Izstrādājuma numurs	3 601 K63 Y..
Darbības tālums <sup>A)</sup>	
– standarta režīmā	30 m
– uztvērēja režīmā	25 m
– ar lāzera starojuma uztvērēju	5–120 m
Nivelēšanas precizitāte <sup>B)C)D)</sup>	±0,3 mm/m
Pašizlīdzināšanās diapazons	±4°
Nivelēšanas laiks	< 4 s
Darba temperatūra	-10 °C ... +40 °C
Glabāšanas temperatūra	-20 °C ... +70 °C
Maks. darba augstums virs jūras līmeņa	2000 m
Maks. relatīvais gaisa mitrums	90%
Gaisa piesārņojuma pakāpe atbilstīgi standartam IEC 61010-1	2 <sup>E)</sup>
Lāzera klase	2
Lāzera veids	< 10 mW, 500–540 nm
C <sub>6</sub>	10
Diverģence	50 × 10 mrad (pilns leņķis)
Visīsākais impulsa ilgums	1/10 000 s
Impulsu frekvence	
– Lietošana bez uztvērēja režīma	23 kHz
– Lietošana uztvērēja režīmā	10 kHz
Savietojams lāzera starojuma uztvērējs	LR 7
Statīva stiprinājuma vitne	1/4", 5/8"
Baterijas	4 × 1,5 V LIR6 (AA)
Darbības laiks ar 3 lāzera staru plāknēm <sup>B)</sup>	4 st.
Svars atbilstīgi EPTA-Procedure 01:2014	0,82 kg
Izmērs (garums × platums × augstums)	149 × 84 × 142 mm

## Liniju lāzers

## GLL 3-80 G

Aizsardzības klase	IP54 (putekļdrošs un šļakatdrošs)
--------------------	-----------------------------------

- A) Nelabvēlīgos darba apstākļos (piemēram, tiešos saules staros) darbības tālums var samazināties.
- B) piei 20–25 °C
- C) Ir spēkā četras līmeniskajos krustpunktos.
- D) Norādītās vērtības attiecas uz normāliem un labvēlīgiem apkārtējās vides apstākļiem (piemēram, nav vibrāciju, nav miglas, nav dūmu, nav tiešu saules staru). Ja ir ievērojamas temperatūras svārstības, mērīšanas instruments var darboties neprecīzi.
- E) Parasti ir vērojams tikai elektronnevadošs piesārņojums, taču dažkārt ir sagaidāma kondensācijas izraisīta pagaidu elektrovadāmības parādīšanās.

Mērīšanas instrumenta viennozīmīgai identifikācijai kalpo sērijas numurs (13), kas atrodams uz tā marķējuma plāksnītes.

## Montāža

### Bateriju ievietošana/nomaīņa

Mērīšanas instrumenta darbināšanai ieteicams izmantot sārma-mangāna baterijas.

Lai atvērtu bateriju nodalījuma vāciņu (11), uzspiediet uz fiksatora (10), tad noņemiet bateriju nodalījuma vāciņu. Ievietojiet nodalījumā baterijas.

Ievērojiet pareizu bateriju pievienošanas polaritāti, kas attēlota bateriju nodalījumā.

Bateriju atlikušās enerģijas pakāpes indikators (2) vienmēr uzrāda pašreizējo bateriju atlikušās enerģijas pakāpi, kā ir norādīts tālāk.

LED	Atlikušās enerģijas pakāpe
Pastāvīgi deg zaļā krāsā.	100–75 %
Pastāvīgi deg dzeltenā krāsā.	75–35 %
Pastāvīgi deg sarkanā krāsā.	35–10 %
Nedeg.	Baterijas ir pilnībā nolietotojušas.

Baterijām nolietojoties, lāzera līnijas pakāpeniski kļūst bālākas.

Vienlaicīgi nomainiet visas nolietotās baterijas. Nomaīņai izmantojiet vienā firmā ražotas baterijas ar vienādu ietilpību.

- **Ja mērīšanas instruments ilgāku laiku netiek lietots, izņemiet no tā baterijas.** Ilgstošanas uzglabāšanas laikā baterijas var korodēt vai izlādēties mērīšanas instrumentā.

## Lietošana

### Uzsākot lietošanu

- **Sargājiet mērīšanas instrumentu no mitruma un saules staru tiešas iedarbības.**
- **Nepakļaujiet instrumentu ļoti augstas vai ļoti zemas temperatūras iedarbībai un straujām temperatūras svārstībām.** Piemēram, neatstājiet mērīšanas instrumentu ilgāku laiku automašīnā. Ja ir ievērojamas temperatūras

svārstības, vispirms pagaidiet, līdz mērinstrumenta temperatūra izlīdzinās ar apkārtējās vides temperatūru; pirms turpināt darbu, vienmēr pārbaudiet precizitāti, kā ir norādīts sadaļā (skatīt „Mērinstrumenta precizitātes pārbaude”, Lappuse 177).

Ļoti augsta vai ļoti zema temperatūra vai straujas temperatūras svārstības var nelabvēlīgi ietekmēt mērinstrumenta precizitāti.

- ▶ **Sargājiet mērinstrumentu no stipriem triecieniem, neļaujiet tam krist.** Ja mērinstruments ir ticis pakļauts stiprai mehāniskai iedarbībai, pirms darba turpināšanas vienmēr jāpārbauda tā precizitāte, kā norādīts sadaļā (skatīt „Mērinstrumenta precizitātes pārbaude”, Lappuse 177).
- ▶ **Transportēšanas laikā izslēdziet mērinstrumentu.** Izslēdzot mērinstrumentu, tiek fiksēts svārstu mezgls, kas spēcinu svārstību iespējā varētu tikt bojāts.

### Ieslēgšana un izslēgšana

Lai **ieslēgtu** mērinstrumentu, pārbidiet ieslēdzēju/izslēdzēju (7) pozīcijā „On” (ja lieto svārstu fiksatoru) vai pozīcijā „On” (ja lieto pašizlīdzināšanos). Mērinstruments uzreiz pa izvadlūkām (1) raida lāzera starus, kas veido līnijas.

- ▶ **Nevērsiet lāzera staru citu personu vai mājdzīvnieku virzienā un neskatieties lāzera starā pat no liela attāluma.**

Lai **izslēgtu** mērinstrumentu, pārbidiet ieslēdzēju/izslēdzēju (7) pozīcijā Off. Kad izslēdz mērinstrumentu, tiek fiksēts tā svārstu mezgls.

- ▶ **Neatstājiet ieslēgtu mērinstrumentu bez uzraudzības un pēc lietošanas to izslēdziet.** Lāzera stars var apžilbināt tuvumā esošās personas.

Ja tiek pārsniegta maksimāli pieļaujamā darba temperatūra, kas ir 40 °C, mērinstruments automātiski izslēdzas, šādi pasargājot no sabojāšanās lāzera diodi. Pēc atdzišanas mērinstruments atkal ir gatavs darbam, un to no jauna var ieslēgt.

Mērinstrumenta temperatūrai tuvojoties maksimāli pieļaujamajai darba temperatūras vērtībai, lāzera līniju spožums pakāpeniski samazinās.

### Automātiskās ieslēgšanās deaktivizēšana

Ja aptuveni 120 minūtes netiek nospiests neviens no mērinstrumenta taustiņiem, tas automātiski izslēdzas, šādi taupot baterijas.

Lai mērinstrumentu pēc automātiskas ieslēgšanās no jauna ieslēgtu, ieslēdzēju (7) var vispirms pārvietot stāvoklī „Off” (Izslēgts) un tad no jauna ieslēgt mērinstrumentu, kā arī var vienreiz nospiest lāzera darba režīma izvēles taustiņu (6) vai uztvērēja režīma ieslēgšanas taustiņu (4).

Lai deaktivizētu automātiskās pašizlīdzināšanās funkciju, nospiediet lāzera darba režīma izvēles taustiņu (6) un turiet to nospiestu vismaz 3 sekundes ilgi laikā, kad mērinstruments ir ieslēgts. Automātiskās pašizlīdzināšanās funkcijas deaktivizēšanu apstiprina lāzera staru išlaicīga mirgošana.

Lai aktivizētu automātiskās pašizlīdzināšanās funkciju, izslēdziet un no jauna ieslēdziet mērinstrumentu.

### Tonālā signāla deaktivizēšana

Pēc mērinstrumenta ieslēgšanas tonālais signāls vienmēr ir aktivizēts.

Lai deaktivizētu vai aktivizētu tonālo signālu, vienlaicīgi nospiediet lāzera darba režīma izvēles taustiņu (6) un uztvērēja režīma ieslēgšanas taustiņu (4) un turiet šos taustiņus nospiestu vismaz 3 sekundes ilgi.

Apstiprinot tonālā signāla aktivizēšanu vai deaktivizēšanu, noskan trīs isi tonālie signāli.

### Darba režīmi

Mērinstruments var darboties vairākos režīmos, kurus jebkurā brīdī var viegli mainīt:

- lāzera stars pārvietojoties veido horizontālu plakni,
- lāzera stars pārvietojoties veido vertikālu plakni,
- lāzera stari pārvietojoties veido divas vertikālas plaknes,
- lāzera stari pārvietojoties veido horizontālu plakni un divas vertikālas plaknes.

Pēc mērinstrumenta ieslēgšanas tā izstarotais lāzera stars veido vienu horizontālu plakni. Lai izmainītu darba režīmu, nospiediet lāzera darba režīma izvēles taustiņu (6).

Visos darba režīmos var lietot gan pašizlīdzināšanos, gan svārstu fiksatoru.

### Uztvērēja režīms

Strādājot ar lāzera starojuma uztvērēju (18), nepieciešams aktivizēt uztvērēja režīmu – neatkarīgi no izvēlēta darba režīma.

Uztvērēja režīmā lāzera līnijas mirgo ar ļoti augstu frekvenci, tāpēc lāzera starojuma uztvērējam (18) tās ir vieglāk atklājamas.

Lai ieslēgtu uztvērēja režīmu, nospiediet uztvērēja režīma ieslēgšanas taustiņu (4). Pie tam uztvērēja režīma indikators (5) iedegas zaļā krāsā.

Ja uztvērēja režīms ir ieslēgts, lāzera līniju redzamība cilvēka acīm pasliktinās. Strādājot bez lāzera starojuma uztvērēja, izslēdziet uztvērēja režīmu, šim nolūkam vēlreiz nospiežot uztvērēja režīma ieslēgšanas taustiņu (4). Pie tam uztvērēja režīma indikators (5) izdzēs.

### Automātiskā pašizlīdzināšanās

#### Darbs ar automātisko pašizlīdzināšanos

Nolieciet mērinstrumentu uz līmeniskas stingras pamatnes, nostipriniet to uz universālā turētāja (16) vai uz statīva (21).

Lai strādātu ar automātisko pašizlīdzināšanos, pārbidiet ieslēdzēju (7) stāvoklī „On” (Ieslēgts).

Pašizlīdzināšanās sistēma automātiski kompensē nolieci pašizlīdzināšanās diapazonā  $\pm 4^\circ$ . Pašizlīdzināšanās ir beigusies, kad lāzera līnijas vairs nepārvietojas.

Ja automātiskā pašizlīdzināšanās nav iespējama, piemēram, tad, ja mērinstrumenta novietošanas plaknes nolieci atšķiras no līmeniskā stāvokļa vairāk, nekā par 4°, lāzera līnijas sāk ātrā tempā mirgot. Ja ir aktivizēts tonālais signāls, skan ātri mainīga tonālo signālu secība.



Šādā gadījumā novietojiet mērinstrumentu līmeniski un nogaidiet, līdz beidzas automātiskās pašizlīdzināšanās process. Ja mērinstrumenta noliece nepārsniedz pašizlīdzināšanās diapazona robežas, kas ir  $\pm 4^\circ$ , lāzera stari ilglaicīgi mirgo un tonālais signāls izslēdzas.

Ja mērinstruments ir saņēmis triecienu vai ir izmainījies tā stāvoklis, automātiski sāk darboties pašizlīdzināšanās funkcija, kompensējot tā stāvokļa izmaiņas. Tomēr, lai izvairītos no kļūdām, pēc mērinstrumenta atkārtotas pašizlīdzināšanās tā lāzera staru veidoto horizontālo vai vertikālo līniju stāvoklis jāpārbauda, salīdzinot tās ar kādu atskaites līniju.

### Svārsta fiksatora lietošana

Lai lietotu svārsta fiksatoru, pabīdiet ieslēdzēju/izslēdzēju (7) pozīcijā „On”. Svārsta fiksatora indikators (3) deg sarkanā krāsā, un lāzera līnijas lēni mirgo. Kad lieto svārsta fiksatoru, pašizlīdzināšanās ir izslēgta. Mērinstrumentu var brīvi turēt rokā vai novietot uz slīpas pamatnes. Tad mērinstruments vairs neizlīdzina lāzera līnijas un tās vairs nav savstarpēji pilnībā perpendikulāras.

### Mērinstrumenta precizitātes pārbaude

#### Faktori, kas ietekmē precizitāti

Lāzera stara līmeņa precizitāti visstiprāk ietekmē apkārtējās vides temperatūra. Ievērojamo stara nolieci izsauc augšupvērstais temperatūras gradients zemes tuvumā.

Lai samazinātu siltuma ietekmi, ko rada no grīdas nākošais siltums, mērinstrumentu ieteicams izmantot ar statīvu. Bez tam mērinstrumentu jācenšas uzstādīt darba virsmas vidū. Papildus ārējo faktoru iedarbībai, mērinstrumenta darbību var iespaidot arī īpaši faktori (piemēram, kritieni vai spēcīgi triecieni), kas var radīt mērījumu kļūdas. Tāpēc ik reizi pirms darba uzsākšanas pārbaudiet izlīdzināšanās precizitāti.

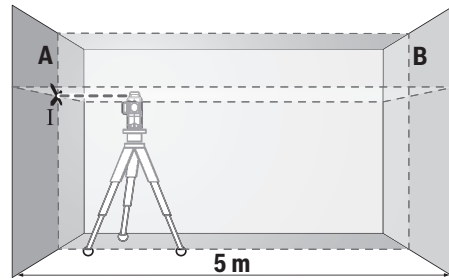
Vienmēr vispirms pārbaudiet lāzera stara veidotās horizontālās līnijas izlīdzināšanās precizitāti un tikai pēc tam – lāzera staru veidoto vertikālo līniju izlīdzināšanās precizitāti.

Ja mērinstrumenta precizitātes pārbaudes laikā tiek konstatēts, ka tā staru noliece pārsniedz maksimālo pieļaujamo vērtību, mērinstruments jānogādā remontam Bosch pilnvarotā remonta darbnīcā.

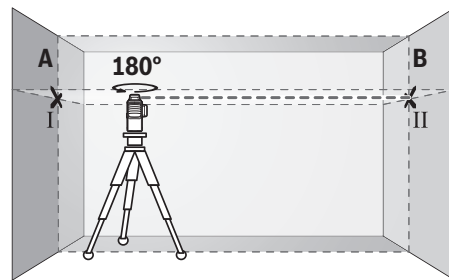
#### Horizontālās izlīdzināšanās precizitātes pārbaude šķērsass virzienā

Lai veiktu pārbaudi, starp sienām A un B ir jābūt 5 m lielam mērīšanas attālumam un stingrai pamatnei.

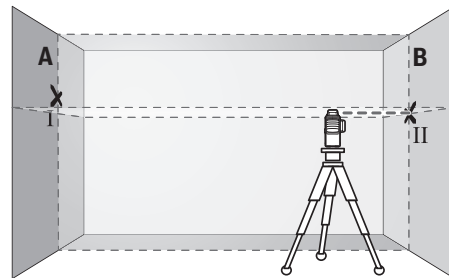
- Nostipriniet mērinstrumentu horizontālā stāvoklī sienas A tuvumā uz statīva vai novietojiet to uz līmeniska, stingra pamata. Pārslēdziet mērinstrumentu režīmā ar automātisko pašizlīdzināšanos. Izvēlieties darba režīmu, kurā lāzera stari pārvietojoties veido vienu horizontālu un vienu vertikālu plakni mērinstrumenta priekšā.



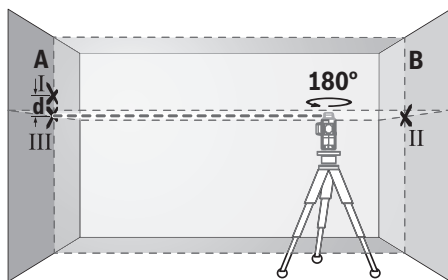
- Vērsiet lāzera starus uz tuvāko sienu A un nogaidiet, līdz beidzas mērinstrumenta pašizlīdzināšanās process. Iezīmējiet lāzera staru veidoto līniju krustošanās vietas viduspunktu uz sienas A (punkts I).



- Pagrieziet mērinstrumentu par  $180^\circ$ , nogaidiet, līdz beidzas mērinstrumenta pašizlīdzināšanās process, un tad iezīmējiet lāzera staru veidoto līniju krustošanās vietas viduspunktu uz pretējās sienas B (punkts II).
- Nepagriežot mērinstrumentu, novietojiet to sienas B tuvumā, ieslēdziet un nogaidiet, līdz beidzas mērinstrumenta pašizlīdzināšanās process.



- Regulējot statīva augstumu vai lietojot piemērota biezuma palīktni, uzstādiet mērinstrumentu tādā augstumā, lai lāzera staru veidoto līniju krustošanās vietas viduspunkts precīzi sakristu ar iepriekš iezīmēto punktu II uz sienas B.



- Neizmainot mērinstrumenta augstumu, pagrieziet to par 180°. Vērsiet lāzera staru uz sienu A tā, lai tā veidotā vertikālā līnija ietu caur iepriekš iezīmēto punktu I. Nogaidiet, līdz beidzas mērinstrumenta pašizlīdzināšanās process, un tad iezīmējiet lāzera stara veidoto līniju krustošanās vietas viduspunktu uz sienas A (punkts III).
- Attālums  $d$  starp abiem atzīmētajiem punktiem I un III uz sienas A ir vienāds ar mērinstrumenta lāzera stara veidotās horizontālās līnijas faktisko nolieci pēc augstuma šķērsass virzienā.

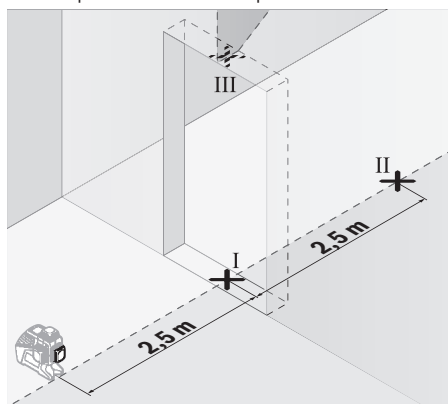
Pie mērīšanas attāluma  $2 \times 5 \text{ m} = 10 \text{ m}$  maksimālā pieļaujamā noliece ir šāda:

$10 \text{ m} \times \pm 0,3 \text{ mm/m} = \pm 3 \text{ mm}$ . No tā izriet, ka attālums  $d$  starp punktiem I un III nedrīkst pārsniegt 3 mm.

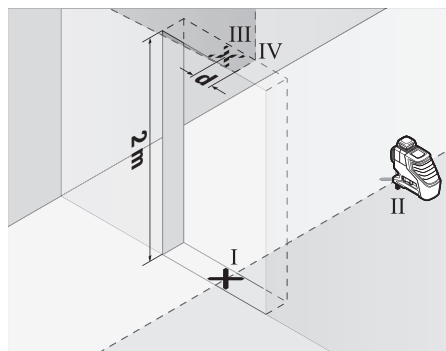
#### Vertikālo līniju izlīdzināšanās precizitātes pārbaude

Pārbaudei nepieciešams durvju atvērums, kuram katrā pusē atrodas vismaz 2,5 m plata brīva telpa ar līmenisku, stingru pamatu.

- Novietojiet mērinstrumentu uz stingra, līdzena pamata 2,5 m attālumā no durvju atvēruma (nenostipriniet mērinstrumentu uz statīva). Pārslēdziet mērinstrumentu režīmā ar automātisko pašizlīdzināšanos. Izvēlieties darba režīmu, kurā lāzera stars pārvietojoties veido vienu vertikālu plakni mērinstrumenta priekšā.



- Atzīmējiet lāzera stara veidotās vertikālās līnijas viduspunktu uz durvju atvēruma grīdas (punkts I), 5 m attālumā durvju atvēruma otrā pusē (punkts II), kā arī uz durvju atvēruma augšējās malas (punkts III).



- Pagrieziet mērinstrumentu par 180° un novietojiet to durvju atvēruma otrā pusē, tieši aiz punkta II. Nogaidiet, līdz beidzas mērinstrumenta pašizlīdzināšanās process, un pārvietojiet lāzera stara veidoto vertikālo līniju tā, lai tās vidus precīzi šķērsotu punktus I un II.
- Iezīmējiet lāzera stara veidotās līnijas vidu uz durvju atvēruma augšējās malas kā punktu IV.
- Attālums  $d$  starp abiem iezīmētajiem punktiem III un IV ir vienāds ar mērinstrumenta lāzera stara veidotās vertikālās līnijas faktisko nolieci no vertikāles.
- Izmēriet durvju atvēruma augstumu.

Atkārtojiet šo pārbaudi arī otrajai lāzera stara veidotajai vertikālajai līnijai. Šim nolūkam izvēlieties darba režīmu, kurā lāzera stars pārvietojoties veido vienu vertikālu plakni blakus mērinstrumentam tā sānu virzienā, un pirms pārbaudes sākuma pagrieziet mērinstrumentu par 90°.

Maksimālo pieļaujamo nolieci var aprēķināt šādi:

divkārs durvju atvēruma augstums  $\times 0,3 \text{ mm/m}$

Piemērs: pie durvju atvēruma augstuma 2 m maksimālā pieļaujamā noliece ir šāda:

$2 \times 2 \text{ m} \times \pm 0,3 \text{ mm/m} = \pm 1,2 \text{ mm}$ . No tā izriet, ka attālums starp punktiem III un IV nedrīkst pārsniegt 1,2 mm.

#### Norādījumi darbam

- **Vienmēr veidojiet atzīmes uz lāzera stara veidotās līnijas viduslīnijas.** Lāzera stara veidoto līniju platums mainās atkarībā no to projicēšanas attāluma.

#### Darbs ar lāzera mērķplāksni

Lāzera mērķplāksne (17) ļauj uzlabot lāzera staru redzamību nelabvēlīgos darba apstākļos un lielā attālumā.

Lāzera mērķplāksnes (17) atstarojošā puse uzlabo lāzera staru līniju redzamību, bet caur tās caurspīdīgo pusi šīs līnijas ir redzamas arī no aizmugures.

#### Darbs ar statīvu (papildpiederums)

Statīvs ir ierīce ar regulējamu augstumu, kas paredzēta mērinstrumenta stabilai nostiprināšanai. Izmantojot mērinstrumenta 1/4" vītņi (8) nostipriniet to uz statīva (21) vītņiem vai arī uz parastā fotostatīva, ko var iegādāties tirdzniecības vietās. Lai mērinstrumentu nostiprinātu uz tirdzniecības vietās pieejama celtniecības statīva, izmantojiet 5/8" stiprinošo vītņi (9). Stingri pieskrūvējiet mērinstrumentu ar statīva stiprinājuma skrūvi.

Pirms mērinstrumenta ieslēgšanas aptuveni izlīdziniet statīvu.

### Nostiprināšana ar universālā turētāja palīdzību (papildpiederums) (attēls B)

Ar universālā turētāja (16) palīdzību mērinstrumentu var nostiprināt, piemēram, uz stateniskām virsmām, vai magnētiskiem materiāliem. Universālais turētājs var tikt izmantots arī kā uz zemes novietojams statīvs, atvieglojot mērinstrumenta nostiprināšanu vēlamajā augstumā.

- ▶ **Nelieciet pirkstus uz magnētiskā pagriežamā turētāja aizmugures, kad piestiprināt pagriežamo turētāju pie virsmas.** Magnētu stiprā pievilksanas spēka dēļ var iespiest pirkstus.

Pirms mērinstrumenta ieslēgšanas aptuveni izlīdziniet universālo turētāju (16).

### Darbs ar lāzera starojuma uztvērēju (papildpiederums) (attēls B)

Lai atvieglotu lāzera līniju atklāšanu, strādājot neizdevīgos apgaismojuma apstākļos (spožs apkārtējais apgaismojums, darbs tiešos saules staros) vai lielā attālumā, lietojiet lāzera starojuma uztvērēju (18). Strādājot ar lāzera starojuma uztvērēju, ieslēdziet uztvērēja režīmu, kā norādīts sadaļā (skatīt „Uztvērēja režīms”, Lappuse 176).

### Lāzera skatbrilles (papildpiederums)

Lāzera skatbrillēm piemīt īpašība aizturēt apkārtējo gaismu, tāpēc lāzera stars acīm liekas spilgtāks.

- ▶ **Nelietojiet lāzera skatbrilles (piederums) kā aizsargbrilles.** Lāzera skatbrilles ir paredzētas lāzera stara redzamības uzlabošanai, taču tās nespēj pasargāt acis no lāzera starojuma.
- ▶ **Nelietojiet lāzera skatbrilles kā saules brilles vai kā brilles, vadot satiksmes līdzekli.** Lāzera skatbrilles nenodrošina pilnvērtīgu aizsardzību no ultravioletā starojuma un pasliktina krāsu izšķiršanas spēju.

### Darba operāciju piemēri (attēli A-F)

Mērinstrumenta lietošanas piemēri ir sniegti grafiskajās lappusēs.

## Apkalpošana un apkope

### Apkalpošana un tīrīšana

Uzturiet mērinstrumentu tīru.

Neiegremdējiet mērinstrumentu ūdenī vai citos šķidrumos.

Apslaukiet izstrādājumu ar mitru, mikstu lupatiņu. Nelietojiet moduļa apkopei tīrīšanas līdzekļus vai šķīdinātājus.

Regulāri un īpaši rūpīgi tīriet lāzera stara izvadlūku virsmas un sekojiet, lai uz tām neveidotos nosēdumi.

Mērinstrumentu glabājiet un transportējiet tikai aizsargsomā (20) vai attiecīgi koferī (23).

Uz remontu mērinstrumentu sūtiet aizsargsomā (20) vai attiecīgi koferī (23).

## Klientu apkalpošanas dienests un konsultācijas par lietošanu

Klientu apkalpošanas dienests atbildēs uz Jūsu jautājumiem par izstrādājumu remontu un apkalpošanu, kā arī par to rezerves daļām. Kopsalikuma attēlus un informāciju par rezerves daļām Jūs varat atrast interneta vietnē:

**www.bosch-pt.com**

Bosch konsultantu grupa palīdzēs Jums vislabākajā veidā rast atbildes uz jautājumiem par mūsu izstrādājumiem un to piederumiem.

Pieprasot konsultācijas un pasūtīt rezerves daļas, noteikti paziņojiet 10 zīmju izstrādājuma numuru, kas norādīts uz izstrādājuma marķējuma plāksnītes.

### Latvijas Republika

Robert Bosch SIA  
Bosch elektroinstrumentu servisa centrs  
Mūkusalas ielā 97  
LV-1004 Rīga  
Tālr.: 67146262  
Telefakss: 67146263  
E-pasts: service-pt@lv.bosch.com

### Papildu klientu apkalpošanas dienesta adreses skatiet šeit:

[www.bosch-pt.com/serviceaddresses](http://www.bosch-pt.com/serviceaddresses)

## Atbrīvošanās no nolietotajiem izstrādājumiem

Nolietotie mērinstrumenti, to piederumi un iesaiņojuma materiāli jāpārstrāda apkārtējai videi nekaitīgā veidā.



Neizmetiet mērinstrumentu un baterijas sadzīves atkritumu tvertnē!

### Tikai EK valstīm.

Saskaņā ar Eiropas Savienības direktīvu 2012/19/ES par nolietotajām elektriskajām un elektroniskajām ierīcēm un šīs direktīvas atspoguļojumiem nacionālajā likumdošanā, lietošanai nederīgas mērierīces un saskaņā ar Eiropas Savienības direktīvu 2006/66/EK, bojāti vai izlietoti akumulatori/baterijas ir jāsavāc atsevišķi un jānogādā otrreizējai pārstrādei apkārtējai videi nekaitīgā veidā.

Ja elektriskās un elektroniskās ierīces netiek atbilstoši utilizētas, tās var kaitēt videi un cilvēku veselībai iespējamās bīstamo vielu klātbūtnes dēļ.

## Lietuvių k.

### Saugos nuorodos



Kad su matavimo prietaisu dirbtumėte nepavojingai ir saugiai, perskaitykite visas nuorodas ir jų laikykitės. Jei matavimo prietaisas naudojamas nesilaikant pateiktų nuo-

rodų, gali būti pakenkta matavimo prietaise integruotiems apsauginiams įtaisams. Pasirūpinkite, kad įspėjamieji ženklai ant matavimo prietaiso visada būtų įskaitymi. **IŠSAUGOKITE ŠIĄ INSTRUKCIJĄ IR ATIDUOKITE JĄ KARTU SU MATAVIMO PRIETAISU, JEI PERDUODATE JĮ KITAM SAVININKUI.**

- ▶ **Atsargiai** – jei naudojami kitokie nei čia aprašyti valdymo ar justavimo įrenginiai arba taikomi kitokie metodai, spinduliavimas gali būti pavojingas.
- ▶ **Matavimo prietaisas** tiekiamas su įspėjamuoju lazerio spindulio ženklu (pavaizduota matavimo prietaiso schemoje).
- ▶ **Jeį įspėjamojo lazerio spindulio ženklo tekstas yra ne jūsų šalies kalba, prieš pradėdami naudoti pirmą kartą, ant įspėjamojo ženklo užklijuokite kartu su prietaisu pateiktą lipduką jūsų šalies kalba.**



**Nenukreipkite lazerio spindulio į žmones ar gyvūnus ir patys nežiūrėkite į tiesioginį ar atspindėtą lazerio spindulį.** Lazeriniais spinduliais galite apakinti kitus žmones, sukelti nelaimingus atsitikimus arba pakenkti akims.

- ▶ **Jeį į akis buvo nukreipta lazerio spinduliuotė, akis reikia sąmoningai užmerkti ir nedelsiant patraukti galvą iš spindulio kelio.**
- ▶ **Nedarykite jokių lazerinio įtaiso pakeitimų.**
- ▶ **Akinių lazeriui matyti (papildoma įranga) nenaudokite kaip apsauginių akinių.** Akiniai lazeriui matyti yra skirti geriau identifikuoti lazerio spindulį; jie neapsaugo nuo lazerio spinduliuotės.
- ▶ **Akinių lazeriui matyti (papildoma įranga) nenaudokite kaip akinių nuo saulės ar vairuodami transporto priemonę.** Akiniai lazeriui matyti neūtikrina visiškos UV apsaugos ir sumažina spalvų atpažinimą.
- ▶ **Matavimo prietaisą turi taisyti tik kvalifikuoti meistrai ir naudoti tik originalias atsargines dalis.** Taip bus garantuota, kad matavimo prietaisas išliks saugus naudoti.
- ▶ **Saugokite, kad vaikai be suaugusiųjų priežiūros nenaudotų lazerinio matavimo prietaiso.** Jie netikėtai gali apakinti kitus asmenis arba patys save.
- ▶ **Nedirbkite su matavimo prietaisu sprogyje aplinkoje, kurioje yra degių skysčių, dujų ar dulkių.** Matavimo prietaisui kibirkščiuojant, nuo kibirkščių gali užsidegti dulės arba susikaupę garai.
- ▶ **Matavimo prietaisui veikiant, esant tam tikroms sąlygoms, siunčiami stiprūs garsiniai signalai. Todėl matavimo prietaisą laikykite toliau nuo savo ir kitų žmonių klausos organų.** Garsus signalas gali pakenkti klausai.



**Matavimo prietaiso ir magnetinės papildomos įrangos nelaikykite arti implantų ir kitokių medicinos prietaisų, pvz., širdies stimuliatorių ir insulino pompų.** Matavimo prietaiso ir papildomos įrangos magnetai sukuria lauką, kuris gali pakenkti implantų ir medicinos prietaisų veikimui.

- ▶ **Matavimo prietaisą ir magnetinę papildomą įrangą laikykite toliau nuo magnetinių laikmenų ir magneto poveikiui jautrių prietaisų.** Dėl matavimo prietaiso ir papildomos įrangos magnetų poveikio duomenys gali negrįžtamai dingti.

## Gaminio ir savybių aprašas

Prašome atkreipti dėmesį į paveikslėlius priekinėje naudojimo instrukcijos dalyje.

### Naudojimas pagal paskirtį

Matavimo prietaisas skirtas horizontalioms ir vertikalios linijoms nustatyti ir patikrinti.

Matavimo prietaisas skirtas naudoti viduje ir lauke.

Šis gaminys yra vartotojams skirta lazerinė įranga pagal EN 50689.

### Pavaizduoti įrankio elementai

Pavaizduotų sudedamųjų dalių numeriai atitinka matavimo prietaiso schemos numerius.

- (1) Lazerio spindulio išėjimo anga
- (2) Baterijos indikatorius
- (3) Švytuoklinio fiksatoriaus indikatorius
- (4) Imtuvo režimo mygtukas
- (5) Imtuvo režimo indikatorius
- (6) Lazerio veikimo režimo mygtukas
- (7) Įjungimo-išjungimo jungiklis
- (8) Jungtis tvirtinti prie stovo 1/4"
- (9) Jungtis tvirtinti prie stovo 5/8"
- (10) Baterijų skyriaus dangtelio fiksatorius
- (11) Baterijų skyriaus dangtelis
- (12) Įspėjamasis lazerio spindulio ženklas
- (13) Serijos numeris
- (14) Išpjova Bluetooth® moduliui, skirtam vietai nustatyti
- (15) Magnetą<sup>a)</sup>
- (16) Universalus laikiklis<sup>a)</sup>
- (17) Lazerio nusitaikymo lentelė<sup>a)</sup>
- (18) Lazerio spindulio imtuvą<sup>a)</sup>
- (19) Akiniai lazerio matomumui pagerinti<sup>a)</sup>
- (20) Apsauginis krepšys<sup>a)</sup>
- (21) Stovas<sup>a)</sup>
- (22) Teleskopinis strypas<sup>a)</sup>
- (23) Lagaminas<sup>a)</sup>
- (24) Įdėklas<sup>a)</sup>
- (25) Bluetooth® modulis vietai nustatyti<sup>a)</sup>

- a) **Pavaizduoti ar aprašyti priedai į tiekiamą standartinį komplektą neįeina. Visą papildomą įrangą rasite mūsų papildomos įrangos programoje.**

**Techniniai duomenys**

Linijinis lazeris	GLL 3-80 G
Gaminio numeris	<b>3 601 K63 Y..</b>
Veikimo nuotolis <sup>A)</sup>	
– standartinis	30 m
– esant imtuvo režimui	25 m
– su lazerio spindulio imtuvu	5–120 m
Niveliavimo tikslumas <sup>B)(C)(D)</sup>	±0,3 mm/m
Savaiminio išsilyginimo diapazonas	±4°
Niveliavimo laikas	< 4 s
Darbinė temperatūra	-10 °C ... +40 °C
Sandėliavimo temperatūra	-20 °C ... +70 °C
Maks. eksploatavimo aukštis virš bazinio aukščio	2000 m
Maks. santykinis oro drėgnis	90 %
Užterštumo laipsnis pagal IEC 61010-1	2 <sup>E)</sup>
Lazerio klasė	2
Lazerio tipas	< 10 mW, 500–540 nm
C <sub>6</sub>	10
Divergencija	50 × 10 mrad (visas kampas)
Mažiausia impulso trukmė	1/10 000 s
Pulsacijos dažnis	
– Veikimas be imtuvo režimo	23 kHz
– Veikimas imtuvo režimu	10 kHz
Tinkamas lazerio spindulio imtuvas	LR 7
Sriegis prietaisui prie stovo tvirtinti	1/4", 5/8"
Baterijos	4 × 1,5 V LRR6 (AA)
Veikimo laikas su 3 lazerio plokštumomis <sup>B)</sup>	4 h
Svoris pagal „EPTA-Procedure 01:2014“	0,82 kg
Matmenys (ilgis × plotis × aukštis)	149 × 84 × 142 mm

**Linijinis lazeris****GLL 3-80 G**

Apsaugos tipas	IP54 (apsauga nuo dulkių ir vandens pusrų)
----------------	--

- A) Esant nepalankioms aplinkos sąlygoms (pvz., tiesiogiai šviečiant saulei), veikimo nuotolis gali sumažėti.
- B) esant **20–25 °C**
- C) Galioja keturiuose horizontaliuose susikirtimo taškuose.
- D) Nurodytos vertės galioja esant normalios ir palankioms aplinkos sąlygoms (pvz., nėra vibracijos, nėra rūko, nėra dūmų, nėra tiesioginio saulės spinduliavimo). Po didelių temperatūros svyravimų gali atsirasti tikslumo nuokrypių.
- E) Atsiranda tik nelaidžių nešvarumų, tačiau galima tikėtis aprašomo sukkelto laikino laidumo.

Firminėje lentelėje esantis gaminio numeris **(13)** yra skirtas jūsų matavimo prietaisui vienareikšmiškai identifikuoti.

**Montavimas****Baterijų įdėjimas/keitimas**

Matavimo prietaisą patariama naudoti su šarminėmis mangano baterijomis.

Norėdami atidaryti baterijų skyriaus dangtelį **(11)**, paspauskite fiksatorių **(10)** ir nuimkite baterijų skyriaus dangtelį. Įdėkite baterijas.

Įdėdami baterijas atkreipkite dėmesį į baterijų skyriaus viduje nurodytus baterijų polių.

Baterijos indikatorius **(2)** visada rodo esamąją baterijos būseną:

LED	Talpa
Nuolat šviečia žalias indikatorius	100–75 %
Nuolat šviečia geltonas indikatorius	75–35 %
Nuolat šviečia raudonas	35–10 %
Nešviečia	Išsikrovusios baterijos

Kai baterijos išsikrauna, lazerio linijų šviesumas po truputį silpnėja.

Visada kartu pakeiskite visas baterijas. Naudokite tik vieno gamintojo ir vienodos talpos baterijas.

- **Jei matavimo prietaiso ilgesnį laiką nenaudosite, išimkite iš jo baterijas.** Ilgesnį laiką laikant baterijas matavimo prietaise, dėl korozijos jos gali pradėti irti ir savaime išsikrauti.

**Naudojimas****Paruošimas naudoti**

- **Saugokite matavimo prietaisą nuo drėgmės ir tiesioginio saulės spindulių poveikio.**
- **Matavimo prietaisą saugokite nuo itin aukštos ir žemos temperatūros bei temperatūros svyravimų.** Pvz., nepalikite jo ilgesniam laikui automobilyje. Esant didesniems temperatūros svyravimams, pirmiausia palaukite, kol stabilizuosis jo temperatūra, ir prieš tęsdami darbą visada atlikite tikslumo patikrą (žr. „Matavimo prietaiso tikslumo patikra“, Puslapis 183).

Esant ypač aukštai ir žemai temperatūrai arba temperatūros svyravimams, gali būti pakenkiama matavimo prietaiso tikslumui.

- ▶ **Saugokite, kad matavimo prietaisais nebūtų smarkiai sutrenktas ir nenukristų.** Po stipraus išorinio poveikio matavimo prietaisui, prieš tęsdami darbą, visada turėtumėte atlikti tikslumo patikrinimą (žr. „Matavimo prietaiso tikslumo patikra“, Puslapis 183).
- ▶ **Jei matavimo prietaisą norite transportuoti, jį išjunkite.** Prietaisą išjungus švytavimo mazgas užblokuojamas, nes prietaisui labai judant neužblokuotas mazgas gali būti pažeidžiamas.

### Ijungimas ir išjungimas

Norėdami matavimo prietaisą **ijungti**, įjungimo-išjungimo jungiklį **(7)** pastumkite į padėtį „**On**“ (darbui su švytuokliniu fiksatoriumi) arba į padėtį „**On**“ (darbui su automatinio niveliavimo įtaisu). Matavimo prietaisą įjungus per lazerio spindulio išėjimo angas **(1)** tuoj pat siunčiamos lazerio linijos.

- ▶ **Nenukreipkite lazerio spindulio į kitus asmenis ar gyvūnus ir nežiūrėkite į lazerio spindulį patys, net ir būdami atokiau nuo prietaiso.**

Norėdami matavimo prietaisą **išjungti**, įjungimo-išjungimo jungiklį **(7)** pastumkite į padėtį **Off**. Prietaisą išjungus švytavimo mazgas užblokuojamas.

- ▶ **Nepalikite įjungto matavimo prietaiso be priežiūros, o baigę su prietaisu dirbti, jį išjunkite.** Lazerio spindulys gali apakinti kitus žmones.

Jei viršijama aukščiausia leidžiamoji **40 °C** darbinė temperatūra, lazerio spindulys išsijungia automatiškai, kad apsaugotų lazerio diodą. Kai prietaisas atvėsta, jis vėl yra parengties būsenoje ir jį vėl galima įjungti.

Matavimo prietaiso temperatūrai artėjant prie aukščiausios leidžiamosios darbinės temperatūros, lazerio linijų šviesumas po truputį silpnėja.

### Automatinio išjungimo įtaiso deaktivavimas

Jei apytikriai per **120 min.** nepaspaudžiamas joks mygtukas, kad būtų taupomos baterijos, matavimo prietaisas automatiškai išsijungia.

Norėdami po automatinio išjungimo matavimo prietaisą vėl įjungti, galite arba pastumti įjungimo-išjungimo jungiklį **(7)** į padėtį „**Off**“, o tada matavimo prietaisą vėl įjungti, arba vieną kartą paspausti veikimo režimų mygtuką **(6)** ar imtuvo režimo mygtuką **(4)**.

Norėdami deaktivinti automatinio išjungimo įtaisą (esant įjungtam matavimo prietaisui), ne mažiau kaip 3 s spauskite mygtuką **(6)**. Kai automatinio išjungimo įtaisas deaktivinamas, kaip patvirtinimas apie atliktą operaciją, trumpai sumirksi lazerio spinduliai.

Jei automatinio išjungimo įtaiso norite suaktyvinti, matavimo prietaisą išjunkite ir vėl įjunkite.

### Garsinio signalo deaktivinimas

Matavimo prietaisą įjungus, garsinis signalas visada būna suaktyvintas.

Norėdami deaktivinti arba suaktyvinti garsinį signalą, kartu paspauskite veikimo režimų mygtuką **(6)** ir imtuvo režimo mygtuką **(4)** ir mažiausiai 3 s laikykite juos paspaustus.

Suaktyvinant ar deaktivinant kaip patvirtinimas pasigirsta trys trumpi garsiniai signalai.

### Veikimo režimai

Šis matavimo prietaisas yra su keliais veikimo režimais, kuriuos jūs bet kada galite perjungti:

- sukuriami horizontali lazerio plokštuma,
- sukuriami vertikali lazerio plokštuma,
- sukuriama dvi vertikali lazerio plokštumos,
- sukuriami horizontali lazerio plokštuma bei dvi vertikali lazerio plokštumos.

Įjungus matavimo prietaisą sukuria horizontalią lazerio plokštumą. Norėdami pakeisti veikimo režimą, paspauskite veikimo režimų mygtuką **(6)**.

Visus veikimo režimus galima pasirinkti tiek su automatinio niveliavimo įtaisu, tiek ir su švytuokliniu fiksatoriumi.

### Imtuvo režimas

Norint dirbti su lazerio spindulio imtuvu **(18)**, nepriklausomai nuo pasirinkto veikimo režimo, būtina suaktyvinti imtuvo režimą.

Veikiant imtuvo režimu, lazerio linijos mirksi labai dideliu dažniu, todėl jas gali aptikti lazerio spindulio imtuvas **(18)**.

Norėdami įjungti imtuvo režimą, paspauskite mygtuką **(4)**. Indikatorius **(5)** šviečia žaliai.

Esant įjungtam imtuvo režimui, lazerio linijos matomumas žmogaus akiai sumažėja. Todėl dirbdami be lazerio spindulio imtuvo, pakartotiniu mygtuko **(4)** paspaudimu imtuvo režimą išjunkite. Imtuvo režimo rodmuo **(5)** užgesa.

### Automatinio niveliavimo įtaisas

#### Darbas su automatinio niveliavimo įtaisu

Pastatykite prietaisą ant horizontalaus, tvirto pagrindo arba pritvirtinkite jį ant universalus laikiklio **(16)** arba stovo **(21)**.

Jei norite dirbti su automatinio niveliavimo įtaisu, įjungimo-išjungimo jungiklį **(7)** pastumkite į padėtį „**On**“.

Automatinis niveliavimo įtaisas savaiminio išsilyginimo diapazone  $\pm 4^\circ$  esančius nelygumus išlygina automatiškai. Kai lazerio linijos nustoja judėti, niveliavimas yra baigtas.

Jei automatinis niveliavimas negalimas, pvz., jei matavimo prietaiso atraminis paviršius daugiau kaip  $4^\circ$  nukrypsta nuo horizontalės, lazerio linijos pradeda greitai mirksėti. Esant įjungtam garso signalui, pasigirsta greito takto signalas.

Matavimo prietaisą pastatykite horizontaliai ir palaukite, kol jis savaime susiniveliuos. Kai matavimo prietaisas yra  $\pm 4^\circ$  savaiminio susiniveliavimo diapazone, lazerio spinduliai vėl šviečia nuolat, o garsinis signalas išjungiamas.

Jei veikimo metu matavimo prietaisas sujodinamas arba pakeičiama jo padėtis, jis automatiškai vėl suniveliuojamas.

Kad dėl matavimo prietaiso pasislinkimo išvengtumėte klaidų, po kiekvieno niveliavimo patikrinkite horizontalios arba vertikali lazerio linijos padėtį atskaitos taško atžvilgiu.

### Darbas su švytuokliniu fiksatoriumi

Jei norite dirbti su švytuokliniu fiksatoriumi, įjungimo-išjungimo jungiklį (7) pastumkite į padėtį „On“. Švytuoklinio fiksatoriaus indikatorius (3) šviečia raudonai, o lazerio linijos nuolat lėtai mirksi.

Dirbant su švytuokliniu fiksatoriumi, automatinio niveliavimo įtaisas yra išjungtas. Matavimo prietaisą galite laikyti rankoje arba pastatyti ant pasvirusio pagrindo. Lazerio linijos nebe-niveliuojamos ir nebūtinai yra statmenos viena kitos atžvilgiu.

### Matavimo prietaiso tikslumo patikra

#### Įtaka niveliavimo tikslumui

Didžiausią įtaką niveliavimo tikslumui turi aplinkos temperatūra. Lazerio spindulį ypač gali pakreipti temperatūros skirtumai, susidarantys nuo pagrindo kylant aukštyn.

Siekiant kaip galima sumažinti iš žemės kylančios šilumos terminę įtaką, matavimo prietaisą rekomenduojama naudoti ant stovo. Prietaisą visada statykite darbo zonos centre.

Be išorinių veiksnių nuokrypius gali sąlygoti ir prietaiso specifinės savybės (pvz., prietaisui nukritus ar jį stipriai sutrenkus). Todėl kaskart prieš pradėdami dirbti patikrinkite, ar tiksliai sukalibruota.

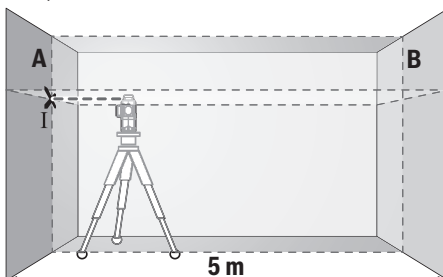
Pirmiausia patikrinkite horizontalios lazerio linijos niveliavimo tikslumą, o tada – vertikali lazerio linijos niveliavimo tikslumą.

Jei atlikus vieną iš patikrinimų matavimo prietaisas nors vieną kartą viršijo didžiausią nuokrypą, dėl prietaiso remonto kreipkitės **Bosch** įrankių remonto dirbtuves.

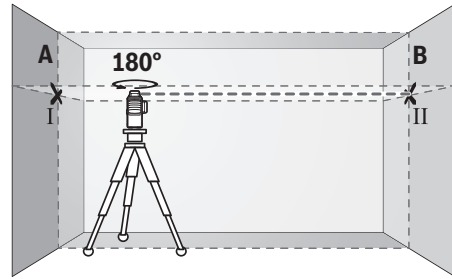
#### Skersinės ašies horizontalaus niveliavimo tikslumo tikrinimas

Norint atlikti patikrinimą, jums reikia laisvo 5 m ilgio matavimo atstumo ant tvirto pagrindo tarp dviejų sienų A ir B.

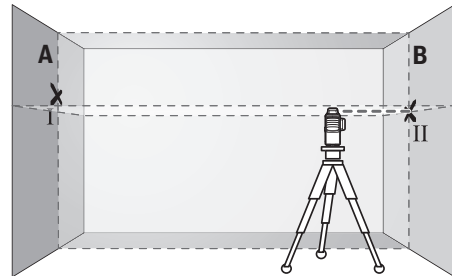
- Pritvirtinkite matavimo prietaisą arti sienos A ant stovo arba pastatykite ant tvirto, lygaus pagrindo. Įjunkite matavimo prietaiso režimą su automatinio niveliavimu. Pasirinkite veikimo režimą, kuriam esant matavimo prietaiso priekyje sukuriama viena horizontali ir viena vertikali lazerio plokštumos.



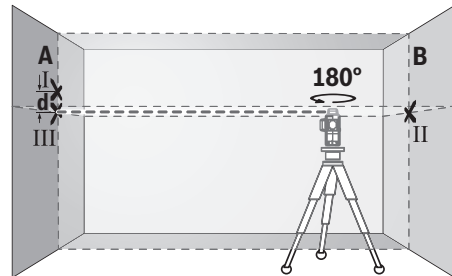
- Nukreipkite lazerį į arti esančią sieną A ir palaukite, kol matavimo prietaisas susiniveliuos. Pažymėkite taško, kuriame ant sienos susikerta lazerio linijos, vidurį (taškas I).



- Pasukite matavimo prietaisą 180° kampu, palaukite, kol susiniveliuos, ir ant priešais esančios sienos B pažymėkite lazerio linijų susikirtimo tašką (taškas II).
- Matavimo prietaisą nepasukdami padėkite arti sienos B, jį įjunkite ir palaukite, kol susiniveliuos.



- Nustatykite matavimo prietaisą tokiame aukštyje (naudamiesi stovu arba padėdami pagrindą), kad lazerio linijų susikirtimo taškas tiksliai sutaptų su prieš tai ant sienos B pažymėtu tašku II.



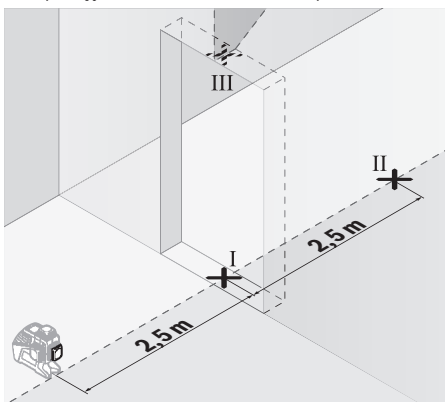
- Pasukite matavimo prietaisą 180° kampu, nepakeisdami aukščio. Nukreipkite jį į sieną A, kad vertikali lazerio linija eitų per tą patį pažymėtą tašką I. Palaukite, kol matavimo prietaisas susiniveliuos, ir ant sienos A pažymėkite lazerio linijų susikirtimo tašką (taškas III).
- Ant sienos A pažymėtų abiejų taškų I ir III skirtumas **d** rodo faktinę matavimo prietaiso aukščio nuokrypą.

Esant  $2 \times 5 \text{ m} = 10 \text{ m}$  maksimalus leidžiamasis nuokrypis:  $10 \text{ m} \times \pm 0,3 \text{ mm/m} = \pm 3 \text{ mm}$ . Skirtumas **d** tarp taškų I ir III gali būti ne didesnis kaip 3 mm.

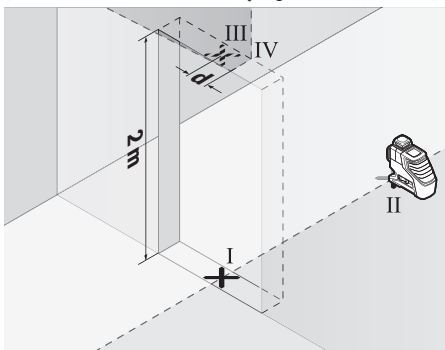
### Vertikalių linijų niveliavimo tikslumo patikrinimas

Norint atlikti patikrinimą, reikia durų angos, nuo kurios (ant tvirto pagrindo) abejose durų pusėse yra vietos ne mažiau kaip 2,5 m.

- Pastatykite matavimo prietaisą 2,5 m atstumu nuo durų angos ant tvirto, lygaus pagrindo (ne ant stovo). Įjunkite matavimo prietaiso režimą su automatinio niveliavimu. Pasirinkite veikimo režimą, kuriam esant matavimo prietaiso priekyje sukuriama vertikali lazerio plokštuma.



- Vertikali lazerio linijos vidurį pažymėkite ant durų angos grindų (taškas I), 5 m atstumu kitoje durų angos pusėje (taškas II) bei ant viršutinio durų angos krašto (taškas III).



- Pasukite matavimo prietaisą 180° kampu ir pastatykite jį kitoje durų angos pusėje iškart už taško II. Palaukite, kol matavimo prietaisas susiniveliuos, ir nukreipkite vertikalią lazerio liniją taip, kad jos vidurys eitų tiesiai per taškus I ir II.
- Lazerio linijos vidurį ant viršutinio durų angos krašto pažymėkite kaip tašką IV.
- Abiejų pažymėtų taškų III ir IV skirtumas  $d$  rodo faktinę matavimo prietaiso nuokrypą nuo vertikalės.
- Išmatuokite durų angos aukštį.

Šią matavimo operaciją pakartokite antrajai vertikaliai lazerio plokštumai. Tuo tikslu pasirinkite veikimo režimą, kuriam esant vertikali lazerio plokštuma sukuriama šone šalia mata-

vimo prietaiso, ir prieš pradėdami matavimo operaciją matavimo prietaisą pasukite 90° kampu.

Maksimalų leidžiamąjį nuokrypį apskaičiuokite taip: dvigubas durų angos aukštis  $\times 0,3$  mm/m

Pavyzdys: kai durų aukštis lygus 2 m, nuokrypis turi būti ne didesnis kaip  $2 \times 2 \text{ m} \times \pm 0,3 \text{ mm/m} = \pm 1,2 \text{ mm}$ . Taškai III ir IV turi būti nutolę vienas nuo kito ne daugiau kaip 1,2 mm.

### Darbo patarimai

- **Visada žymėkite tik lazerio linijos vidurį.** Kintant atstumui lazerio linijos plotis taip pat kinta.

#### Darbas su lazerio nusiaikymo lentele

Lazerio nusiaikymo lentelė (17) pagerina lazerio spindulio matomumą, esant nepalankioms sąlygoms ir matuojant didesniu atstumu.

Lazerio nusiaikymo lentelės (17) atspindintis paviršius pagerina lazerio linijos matomumą, o per permatomą dalį lazerio liniją galima matyti ir iš užpakalinio lazerio nusiaikymo lentelės paviršiaus.

#### Darbas su stovu (papildoma įranga)

Ant stovo prietaisais stovi stabiliai ir juo galima reguliuoti prietaiso aukštį. Naudodamiesi 1/4" jungtimi tvirtinti prie stovo (8), matavimo prietaisą prisukite prie stovo (21) sriegio arba prie standartinio trikojo stovo. Tvirtinti prie standartinio statybinio stovo naudokite 5/8" jungtį (9). Matavimo prietaisą tvirtai prisukite stovo fiksuojamuoju varžtu.

Prieš įjungdami matavimo prietaisą, stovą apytiksliai išlyginkite.

#### Pritvirtinimas universaliuoju laikikliu (papildoma įranga) (žr. B pav.)

Naudodamiesi universaliuoju laikikliu (16), matavimo prietaisą galite pritvirtinti, pvz., prie vertikalių paviršių arba įsi-magnetinančių objektų. Universalųjį laikiklį taip pat galima naudoti kaip stovą, jis palengvina matavimo prietaiso aukščio išlyginimą.

- **Kai papildomą įrangą tvirtinate prie paviršiaus, nelieskite pirštais magnetinės papildomos įrangos užpakalinės pusės.** Dėl stiprios magneto traukiamosios jėgos gali būti prispausti pirštai.

Prieš įjungdami matavimo prietaisą, universalųjį laikiklį (16) apytiksliai išlyginkite.

#### Darbas su lazerio spindulio imtuvu (papildoma įranga) (žr. B pav.)

Esant nepalankioms šviesos sąlygoms (šviesos aplinka, tiesioginiai saulės spinduliai) ir jei reikia matuoti didesniu atstumu, kad geriau surastumėte lazerio linijas, naudokite lazerio spindulio imtuvą (18). Dirbdami su lazerio spindulio imtuvu, įjunkite imtuvo režimą (žr. „Imtuvo režimas“, Pus-lapis 182).

#### Akiniai lazerio matomumui pagerinti (papildoma įranga)

Akiniai lazerio matomumui pagerinti išfiltruoja aplinkos šviesą. Todėl lazerio šviesa tampa akiai aiškiau matoma.

- **Akinių lazeriui matyti (papildoma įranga) nenaudokite kaip apsauginių akinių.** Akiniai lazeriui matyti yra skirti



geriau identifikuoti lazerio spindulį; jie neapsaugo nuo lazerio spinduliuotės.

- ▶ **Akinių lazeriui matyti (papildoma įranga) nenaudokite kaip akinių nuo saulės ar vairuodami transporto priemonę.** Akiniai lazeriui matyti neužtikrina visiškos UV apsaugos ir sumažina spalvų atpažinimą.

#### Darbo pavyzdžiai (žr. A–F pav.)

Pavyzdžių apie matavimo prietaiso naudojimo galimybes rasite grafiniuose puslapiuose.

## Priežiūra ir servisas

### Priežiūra ir valymas

Matavimo prietaisus visuomet turi būti švarus.

Nepanardinkite matavimo prietaiso į vandenį ir kitokius skysčius.

Visus nešvarumus nuvalykite drėgnu minkštu skudurėliu. Nenaudokite valymo priemonių ir tirpiklių.

Paviršius ties lazerio spindulio išėjimo anga valykite reguliariai. Atkreipkite dėmesį, kad po valymo neliktų prilipusių siūlelių.

Matavimo prietaisą laikykite ir transportuokite tik apsauginiame krepšyje (20) arba lagamine (23).

Remonto atveju matavimo prietaisą atsiųskite apsauginiame krepšyje (20) arba lagamine (23).

### Klientų aptarnavimo skyrius ir konsultavimo tarnyba

Klientų aptarnavimo skyriuje gausite atsakymus į klausimus, susijusius su jūsų gaminio remontu, technine priežiūra bei atsarginėmis dalimis. Detalius brėžinius ir informacijos apie atsargines dalis rasite interneto puslapyje:

**www.bosch-pt.com**

Bosch konsultavimo tarnybos specialistai mielai pakonsultuos Jus apie gaminius ir jų papildomą įrangą.

Ieškant informacijos ir užsakant atsargines dalis prašome būtinai nurodyti dešimtženklį gaminio numerį, esantį firminėje lentelėje.

#### Lietuva

Bosch įrankių servisas

Informacijos tarnyba: (037) 713350

Įrankių remontas: (037) 713352

Faksas: (037) 713354

El. paštas: service-pt@lv.bosch.com

**Kitus techninės priežiūros skyriaus adresus rasite čia:**

[www.bosch-pt.com/serviceaddresses](http://www.bosch-pt.com/serviceaddresses)

### Šalinimas

Matavimo prietaisai, papildoma įranga ir pakotė turi būti surenkami ir perdirbami aplinkai nekenksmingu būdu.



Matavimo prietaisų ir baterijų nemeskite į buitinių atliekų konteinerį!

### Tik ES šalims:

Pagal Europos direktyvą 2012/19/ES dėl elektros ir elektroninės įrangos atliekų ir šios direktyvos perkėlimo į nacionalinę teisę aktus nebetinkami naudoti matavimo prietaisai ir pagal 2006/66/EB pažeisti ir susidėvėję akumulatoriai/baterijos turi būti surenkami atskirai ir perdirbami aplinkai nekenksmingu būdu.

Netinkamai pašalintos elektros ir elektroninės įrangos atliekos dėl galimų pavojingų medžiagų gali turėti žalingą poveikį aplinkai ir žmonių sveikatai.

## 日本語

### 安全上の注意事項



メジャーリングツールを危険なく安全にお使いいただくために、すべての指示をよくお読みになり、指示に従って正しく使用してください。本機を指示に従って使用しない場合、本機に組み込まれている保護機能が損なわれることがあります。本機に貼られている警告ラベルが常に見える状態でお使いください。この取扱説明書を大切に保管し、ほかの人に貸し出す場合には一緒に取扱説明書もお渡しください。

- ▶ **注意** – 本書に記載されている以外の操作/調整装置を使用したり、記載されている以外のことを実施した場合、レーザー光を浴びて危険が生じるおそれがあります。

- ▶ 本メジャーリングツールは、レーザー警告ラベル（構造図のページにあるメジャーリングツールの図）が付いた状態で出荷されます。

- ▶ レーザー警告ラベルのテキストがお使いになる国の言語でない場合には、最初にご使用になる前にお使いになる国の言語で書かれた同梱のラベルをその上に貼り付けてください。



レーザー光を直接、または反射したレーザー光をのぞいたり、人や動物に向けたりしないでください。これにより誰かの目が眩んだり、事故を引き起こしたり、目を負傷するおそれがあります。

- ▶ レーザー光が目に入った場合、目を閉じてすぐにレーザー光から頭を逸らしてください。

- ▶ レーザー装置を改造しないでください。

- ▶ **安全メガネとしてレーザー用保護メガネ（アクセサリ）を使用しないでください。** レーザー用保護メガネはあくまでもレーザービームを見やすくするためのもので、レーザー光から保護するものではありません。

- ▶ **レーザー用保護メガネ（アクセサリ）をサングラスとして使用したり、道路交通上で着用したりしないでください。** レーザー用保護メガネは紫外線から目を完全に守ることはできず、ま

た着用したままだと色の認識力を低下させます。

- ▶ **メジャーリングツールの修理は、必ずお買い求めの販売店、または電動工具サービスセンターにお申しつてください。専門知識を備えた担当スタッフが純正交換部品を使用して作業を行います。**これによりメジャーリングツールの安全性が確実に保護されます。
- ▶ **誰もいないところでお子様に本機を使用させないでください。**意図しなくても誰かの目を眩ませてしまう場合があります。
- ▶ **可燃性の液体、ガスまたは粉塵が存在する、爆発の危険のある環境でメジャーリングツールを使用しないでください。**メジャーリングツールが火花を発生し、ほこりや煙に引火するおそれがあります。
- ▶ **本機の操作中は、一定の条件下で大きな信号音が鳴ります。**そのため、本機は耳のそばや他の人から離して保持してください。大きな音により聴覚を損ねるおそれがあります。



メジャーリングツールと磁気を帯びたアクセサリを埋め込み型医療機器やその他の医療器具（ペースメーカーやインスリンポンプなど）に近づけないようにしてください。メジャーリングツールとアクセサリのマグネットにより磁界が生じ、埋め込み型医療機器やその他の医療器具の機能を損ねるおそれがあります。

- ▶ **メジャーリングツールと磁気を帯びた磁気データ媒体や磁気の影響を受けやすい装置に近づけないようにしてください。**メジャーリングツールとアクセサリのマグネットの作用により、不可逆的なデータの損失を招くおそれがあります。

## 製品と仕様について

取扱説明書の冒頭に記載されている図を参照してください。

### 用途

本機は、水平および垂直のラインをチェックするためのものです。  
屋内、屋外いずれでの使用にも適しています。  
本機は、EN 50689に準拠した民生用レーザー機器です。

### 各部の名称

記載のコンポーネントの番号は、構成図のページにある本機の図に対応しています。

- (1) レーザー光照射口
- (2) 電池残量表示
- (3) ペンデュラムロック表示
- (4) パルスモードボタン

- (5) パルスモード表示
- (6) レーザーモード用ボタン
- (7) オン/オフスイッチ
- (8) 三脚取付部 1/4インチ
- (9) 三脚取付部 5/8インチ
- (10) 電池ケースカバーのロック
- (11) 電池ケースカバー
- (12) レーザー警告ラベル
- (13) シリアル番号
- (14) 位置特定用ブルトウース® モジュール用の凹部
- (15) マグネット<sup>a)</sup>
- (16) マルチマウントクリップ<sup>a)</sup>
- (17) ターゲットパネル<sup>a)</sup>
- (18) レーザー受光器<sup>a)</sup>
- (19) レーザー用保護メガネ<sup>a)</sup>
- (20) キャリングバッグ<sup>a)</sup>
- (21) 三脚<sup>a)</sup>
- (22) 伸縮ロッド<sup>a)</sup>
- (23) ケース<sup>a)</sup>
- (24) インサート<sup>a)</sup>
- (25) 位置特定用ブルトウース® モジュール<sup>a)</sup>

a) 記載されている付属品は標準のセット内容には含まれていません。付属品の内容についてはボッシュ電動工具カタログでご確認ください。

## テクニカルデータ

レーザー墨出し器	GLL 3-80 G
部品番号	3 601 K63 Y..
作動範囲 <sup>A)</sup>	
- 標準	30m
- パルスモード	25m
- レーザー受光器使用時	5 ~ 120m
水平精度 <sup>B)C)D)</sup>	±0.3mm/m
自動補正範囲	±4°
補正時間	< 4秒
使用温度範囲	-10°C ~ +40°C
保管温度範囲	-20°C ~ +70°C
使用可能標高	2000m
最大相対湿度。	90%
IEC 61010-1による汚染度	2 <sup>E)</sup>
レーザークラス	2
レーザーの種類	< 10mW、500 ~ 540nm
C <sub>6</sub>	10
精度	50 × 10 mrad ( 周角 )
最短パルス時間	1/10000秒
パルス周波数	

レーザー墨出し器	GLL 3-80 G
- パルスモードなしでの動作時	23kHz
- パルスモードでの動作時	10kHz
互換性のあるレーザー受光器	LR 7
三脚取付部	1/4", 5/8"
バッテリー	1.5V LR6 × 4 (単3アルカリ乾電池)
3レーザーレベルでの作業時間 <sup>B)</sup>	4時間
質量 (EPTA-Procedure 01:2014に準拠)	0.82kg
寸法 (長さ×幅×高さ)	149 × 84 × 142 mm
保護クラス	IP54 (塵埃/飛散水の侵入保護)

A) 測定範囲は不利な環境条件 (直射日光など) により影響を受けることがあります。

B) 20-25 °C時

C) 水平方向の4つの交点に適用

D) 記載されている数値は、良好な周囲条件 (振動や発煙がなく、直射日光が当たっていないなど) で標準と考えられる数値です。温度の変化が大きい場合には、精度の面で問題が生じるおそれがあります。

E) 非導電性の汚染のみが発生し、結露によって一時的に導電性が引き起こされる場合があります。

銘板に記載されたシリアル番号(13)で本機のタイプをご確認いただけます。

## 使い方

### 電池の使用/交換

本機の作動には、アルカリマンガン電池の使用を推奨します。

電池収納カバーロック(10)を押し、電池ケースカバー(11)を開いて取り外します。電池をセットします。

その際、電池ケース内側の表示に従い、電池の向きに注意してください。

電池交換サイン(2)では充電電池の充電状態が常時表示されます。

LED	バッテリー容量
連続光、緑	100-75 %
連続光、黄	75-35 %
連続光、赤	35-10 %
照明なし	電池が完全に消耗している

電池残量が少なくなると、レーザーラインの明るさが徐々に低下します。

電池はすべて同じタイミングで交換してください。また、複数のメーカーに分けたりせず、単一メーカーの同じ容量の電池のみを使用してください。

- ▶ 本機を長期間使用しない場合は、本機から電池を取り出してください。電池を本機の中に長期間入れたままにすると、電池の腐食や自然放電につながる場合があります。

## 操作

### 始動

- ▶ 本機を濡らしたり、直射日光に当てないようにしてください。
- ▶ 本機を極端な温度や温度変化にさらさないでください。本機を長時間、車内に置いたままにしないでください。温度変化が大きい場合には、本機を周囲の温度に慣れさせてからスイッチを入れ、本機を使用する前に(参照 „精度の確認“, ページ 188)で必ず精度を確認してください。温度が極端な場合や気温変化が大きい場合には、本機の精度が低下する可能性があります。
- ▶ 本機に強度な衝撃を与えたり、落とさないでください。本機が外部から強い影響を受けた場合には、本機を使用する前に必ず(参照 „精度の確認“, ページ 188)を行ってください。
- ▶ 運搬する際には本機をオフにしてください。オフにすると、揺動機構はロックされます。そうしないと、強い振動があった場合に損傷するおそれがあります。

### スイッチのオン/オフ

本機をオンにするには、オン/オフスイッチ(7)を「On」位置 (ペンデュラムロックモードモードの場合) または「On」位置 (オートレベリングモードの場合) にスライドします。オンにすると、レーザー光照射口(1)から直ちにレーザー光が照射されます。

- ▶ レーザー光を人や動物に向けしないでください。距離が離れている場合でもレーザー光を覗きこまないでください。

本機をオフにするには、オン/オフスイッチ(7)を「Off」位置にスライドします。オフにすると、揺動機構はロックされます。

- ▶ 本機をオンにしたまま放置しないでください。使用後は本機の電源を切ってください。レーザー光が他の人の目に入ると視力に影響を及ぼす場合があります。

許容作動温度である40 °Cを超えると、レーザーダイオードを保護するために本機はオフになります。温度が低下した後、本機は再度使用可能状態になり、電源を再度入れることができます。本機の温度が許容作動温度に近付くと、レーザーラインの明るさが徐々に低下します。

### 自動電源オフ機能の解除

本機のスイッチを約120分間操作しないと、バッテリーの消耗を防ぐために、本機は自動的にオフになります。

本機が自動的にオフになった後に再度オンにする場合は、オン/オフスイッチ (7)を「Off」位置に

スライドしてオンにし直すか、またはレーザーモードボタン(6)かパルスモードボタン(4)を押してください。

自動電源オフ機能を解除するには、(本機がオンになっている時に)レーザーモードボタン(6)を3秒以上押し続けます。自動電源オフ機能を解除すると、確認のためにレーザー光が短く点滅します。

自動電源オフ機能をオンにするには、本機の電源をいったんオフにして再度電源を入れ直します。

### シグナル音の入/切

本機の電源を入れた後は、必ずシグナル音が鳴ります。

シグナル音を作動/作動解除する場合は、レーザーモードボタン(6)とパルスモードボタン(4)を同時に3秒以上押し続けます。

シグナル音の「入/切」が行われたときは、確認のためにシグナル音が短く3回鳴ります。

### 運転モード

本機にはいくつかの運転モードがあり、いつでも切り替えることができます。

- レーザーレベル (水平×1) の照射
  - レーザーレベル (垂直×1) の照射
  - レーザーレベル (垂直×2) の照射
  - レーザーレベル (水平×1、垂直×2) の照射
- 電源を入れると、本機は1本の水平レーザーレベルを照射します。運転モードを切り替えるには、レーザーモードボタン(6)を押します。

すべての運転モードはオートレベリング、ペンデュラムロックのどちらでも選択できます。

### パルスモード

レーザー受光器(18)を使用して作業する場合には、選択した作動モードに関係なく、パルスモードを作動させることができます。

パルスモードでは、非常に高い周波数でレーザーラインが点滅し、レーザー受光器(18)で探知可能になります。


パルスモードを作動させるには、パルスモードボタン(4)を押します。すると、パルスモードの表示(5)が緑で点灯します。

パルスモードを作動させるとレーザーラインの視認性が低下するため、レーザー受光器を使用しないで作業する場合は、パルスモードボタン(4)を再度押してパルスモードをオフにしてください。すると、パルスモードの表示(5)が消えます。

### 自動整準

#### 自動整準モード

本機を水平で安定した面に置き、マルチマウントクリップ(16)または三脚(21)に固定します。

自動整準モードにするには、オン/オフスイッチ(7)を「 On」位置にスライドします。

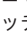
オートレベリング機能は、自動補正範囲  $\pm 4^\circ$  内の凹凸を自動的に調整する機能です。レーザーラインが動作しなくなると、整準は終了です。

自動的に整準できない場合(本機の設置面が水平面から  $4^\circ$  以上異なる場合など)、レーザーラインは速い速度で点滅し始めます。シグナル音がオンになっている場合は、シグナル音が速い間隔で鳴ります。

本機を水平に配置し、整準されるまで待ってください。本機が  $\pm 4^\circ$  の自動補正範囲内であれば、ただちにレーザー光が持続的に照射され、シグナル音が止まります。

動作中に衝撃を与えたり、位置を変更すると、本機は自動的に整準されます。整準が行われたら、本機がずれてエラーが生じないように、水平または垂直のレーザー光の位置を基準点に基づいて確認してください。

### ペンデュラムロックモード

ペンデュラムロックモードにするには、オン/オフスイッチ(7)を「 On」位置にスライドします。ペンデュラムロック表示(3)が赤く点灯し、レーザーラインがゆっくり点滅し続けます。

ペンデュラムロックモードでは、オートレベリング機能はオフになります。このモードでは、本機を手に持ち、または勾配のある床面に設置して測定作業を行うことができます。ただ、レーザーラインのレベリング調整は行われなくなり、レーザーラインが必ず相互に垂直に照射されるというわけではなくなります。

### 精度の確認

#### 精度の影響

周囲の温度は精度に最も大きな影響を及ぼします。特に床との温度差が大きいと、レーザー光が歪んでしまう可能性があります。

上昇する地面の熱から受ける影響を最小限に抑えるために、本機を三脚に取り付けて使用してください。また、できるだけ本機を作業場の中央に置いてください。

外的影響のほかに、機器固有の影響(落下や急激な衝突など)によって誤差が生じることがあります。作業開始前に毎回精度をチェックしてください。

まず水平レーザーラインの水平精度をチェックしてから、垂直レーザーラインの水平精度をチェックしてください。

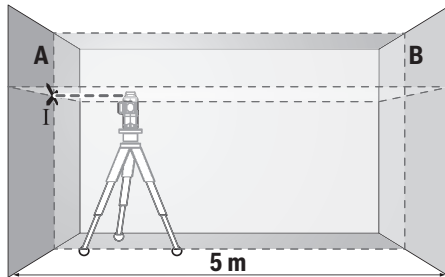
精度チェック中に検査結果が1回でも許容誤差を超えた場合には、**Bosch** カスタマーサービスにチェックをご依頼ください。

#### 左右軸の水平精度をチェックしてください。

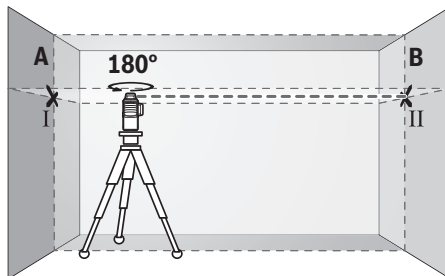
精度チェックを行うには、壁面(AおよびB)にはさまれた干渉物のない測定距離(5 m)と安定した設置面が必要になります。

- 本機を壁Aの近くの三脚の上に設置するか、または安定した平坦な床面に置きます。自動整準モードで本機の電源を入れます。水平レーザー

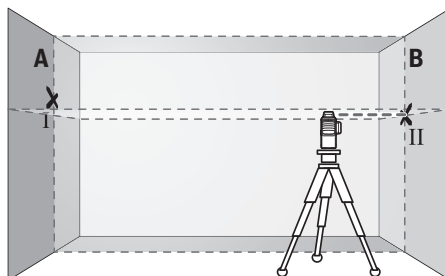
レベルと垂直レーザーレベルが本機前方に照射される運転モードを選択します。



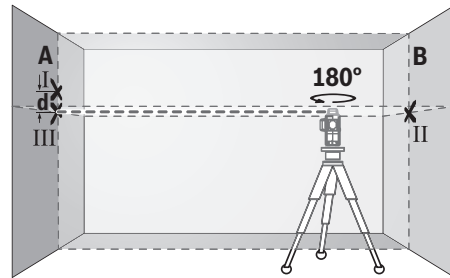
- レーザーを壁A付近に向け、本機を整準させます。壁面上に照射されたレーザーラインが交差するポイントの中央に印を付けます (ポイントI)。



- 本機を180°回転させてから整準させ、反対側の壁Bのレーザーラインの交点に印を付けます (ポイントII)。
- 本機を回転させることなく壁Bの近くに配置してから、本機をオンにして整準させます。



- レーザーラインの交点が壁Bに印を付けておいたポイントIIに正確に来る高さに本機を配置します (必要に応じて三脚や下敷きを使用)。



- 高さが変わらないようにして本機を180°回転させます。垂直のレーザーラインがすでに印を付けたポイントIに来るように、本機を壁Aに向けます。本機を整準させ、壁Aのレーザーラインの交点に印を付けます (ポイントIII)。
- 壁Aに印を付けたポイントIとIIIの差dは、本機の実際の高さの誤差となります。

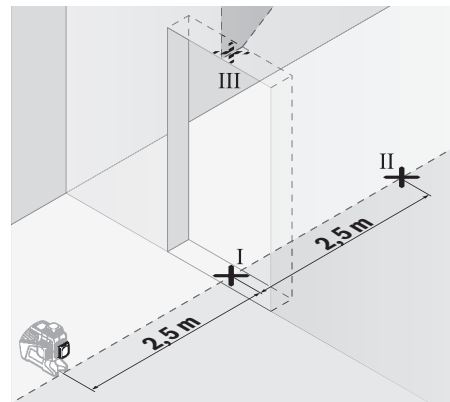
測定距離が $2 \times 5 \text{ m} = 10 \text{ m}$ の場合の最大許容誤差は

$10 \text{ m} \times \pm 0.3 \text{ mm/m} = \pm 3 \text{ mm}$ で、ポイントIとIIIの差dは最大3 mmとなります。

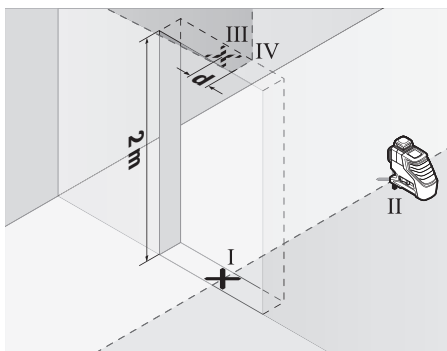
#### 垂直ラインの水平精度のチェック

垂直ラインの水平精度チェックを行うには、ドア用開口部が必要となります。この際、ドアの前後両側に2.5m以上のスペースがあることと、安定した床面が必要になります。

- 本機をドア開口部から2.5m離れた、堅い平らな床面に設置します (三脚上ではなく)。自動整準モードで本機の電源を入れます。垂直レーザーレベルが本機前方に照射される運転モードを選択します。



- ドア開口部の床 (ポイントI)、ドア開口部の反対側の5m離れた箇所 (ポイントII)、そしてドア開口部の上端 (ポイントIII) の垂直レーザーラインの中央に印を付けます。



- 本機を180°回転させ、ドア開口部の反対側、ポイントIIのすぐ後方に配置します。本機を整準させ、垂直レーザーラインの中心がポイントIとIIを通るようにします。
- ドア開口部の上端に照射されているレーザーラインの中心をポイントIVとして印を付けます。
- 印を付けたポイントIIIとIVの差dは、本機の垂直ラインに対する実際の誤差となります。
- ドア開口部の高さを測定します。

2本目の垂直レーザーレベルのために測定手順を繰り返します。垂直レーザーレベルが本機の横、側面に照射される運転モードを選択します。測定を開始する前に本機を90°回転させます。

最大許容誤差は以下のように計算します：

$2 \times \text{ドア開口部の高さ} \times 0.3 \text{ mm/m}$

例えばドア開口部の高さが2 mの場合の最大許容誤差は、

$2 \times 2 \text{ m} \times \pm 0.3 \text{ mm/m} = \pm 1.2 \text{ mm}$ となります。ポイントIIIとIVが1.2 mm以内であれば正常です。

### 作業に関する注意事項

- ▶ **レーザーラインの中央に印を付けてください。**  
レーザーラインの幅は距離に応じて変化します。

#### ターゲットパネルを使用して作業する場合

条件があまり良好でない場合や距離が離れている場合には、ターゲットパネル(17)を使用すると、レーザーラインの視認性が向上します。

ターゲットパネル(17)の反射面により、レーザーラインの視認性が向上します。面がクリアタイプのため、ターゲットパネルの背面からもレーザーラインを確認することができます。

#### 三脚(付属品)を使用して作業する場合

三脚は、安定感のある、高さ調整可能な測定用ツールです。本機の三脚取付部(8)(1/4インチ)を三脚(21)または市販の撮影用三脚のネジ部に合わせます。市販の三脚に固定する場合には、5/8インチの三脚取付部(9)を使用してください。三脚の固定用ネジを締め付けて本機を固定します。本機をオンにする前に、三脚の位置をある程度調整してください。

#### マルチマウントクリップ(付属品)を使用した固定(図Bを参照)

マルチマウントクリップ(16)を使用して、本機を垂直の面や磁性材料などに固定することができます。マルチマウントクリップは床用三脚にも適しており、本機の高さを容易に調整できるようになります。

- ▶ **付属品を表面に固定する際、磁力のある付属品の裏側に指を近づけないようにしてください。**

マグネットの引力が強いため、指が挟まれる可能性があります。

本機をオンにする前に、マルチマウントクリップ(16)の位置をある程度調整してください。

#### レーザー受光器(付属品)を使用して作業する場合(図Bを参照)

光の状態があまり良くない場合(周囲が明るかったり、直射日光が当たる場合など)や距離が離れている場合には、レーザーラインが探知しやすくなるよう、レーザー受光器(18)を使用してください。レーザー受光器を使用して作業するときは、(参照 „パルスモード“, ページ 188)にしてください。

#### レーザー用保護メガネ(付属品)

レーザー用保護メガネは周囲の光を透過するため、目にはレーザーの光がより明るく感じられます。

- ▶ **安全メガネとしてレーザー用保護メガネ(アクセサリ)を使用しないでください。**レーザー用保護メガネはあくまでもレーザービームを見やすくするためのもので、レーザー光から保護するものではありません。

- ▶ **レーザー用保護メガネ(アクセサリ)をサングラスとして使用したり、道路交通上で着用したりしないでください。**レーザー用保護メガネは紫外線から目を完全に守ることはできず、また着用したままだと色の認識力を低下させます。

#### 作業事例(図A-Fを参照)

本機の用途事例は構成図に記載されています。

## お手入れと保管

### 保守と清掃

本機を清潔に保ってください。

本機を水またはその他の液体に漬けたりしないでください。

汚れは水気を含んだ柔らかい布で拭き取ってください。洗剤や溶剤を使用しないでください。特にレーザー照射口の面は定期的に清掃を行い、糸くずなどが残らないよう注意してください。

本機を保管・運搬する際には、必ず付属のキャリングバッグ(20)またはケース(23)に収納してください。

本機を修理のために発送する際には、必ず付属のキャリングバッグ(20)またはケース(23)に収納してください。

## カスタマーサービス & 使い方のご相談

製品の修理/メンテナンスや交換パーツに関してご質問等ございましたら、カスタマーサービスにぜひお問い合わせください。分解組立図や交換パーツに関する情報についてはHPでご確認いただけます ([www.bosch-pt.com](http://www.bosch-pt.com))。

ボッシュのアプリケーションサポートチームは、製品や付属品に関するご質問をお待ちしております。

お問い合わせまたは交換パーツの注文の際には、必ず本製品の銘板に基づき10桁の部品番号をお知らせください。

### 日本

ボッシュ株式会社 電動工具事業部  
〒150-8360 東京都渋谷区渋谷 3-6-7  
コールセンターフリーダイヤル 0120-345-762  
(土・日・祝日を除く、午前 9:00 ~ 午後 5:30)  
ホームページ: <http://www.bosch.co.jp>

その他のカスタマーサービス対応窓口はこちら：  
[www.bosch-pt.com/serviceaddresses](http://www.bosch-pt.com/serviceaddresses)

### 廃棄

メジャーリングツール、アクセサリと梱包材は、環境に適合した方法でリサイクルしてください。



メジャーリングツールとバッテリーを一般の家庭用ごみとして廃棄しないでください！



不得将激光束指向人或动物，请勿直视激光束或反射的激光束。可能会致人炫目、引发事故或损伤眼睛。

- ▶ 如果激光束射向眼部，必须有意识地闭眼，立即从光束位置将头移开。
- ▶ 请不要对激光装置进行任何更改。
- ▶ 激光视镜（附件）不得用作护目镜。激光视镜用于更好地识别激光束；然而对激光束并没有防护作用。
- ▶ 激光视镜（附件）不得用作太阳镜或在道路交通中使用。激光视镜并不能完全防护紫外线，还会干扰对色彩的感知。
- ▶ 仅允许由具备资质的专业人员使用原装备件修理测量仪。如此才能够确保测量仪的安全性能。
- ▶ 不得让儿童在无人看管的情况下使用激光测量仪。可能意外地让他人或自己炫目。
- ▶ 请勿在有易燃液体、气体或粉尘的潜在爆炸性环境中使用测量仪。测量仪器内可能产生火花并点燃粉尘和气体。
- ▶ 在某些条件下，测量仪工作时发出很大的信号声。因此请将测量仪远离耳朵或其他人员。响亮的声音会损坏听力。



不要将测量仪和磁性附件靠近植入物和其他医疗设备，例如心脏起搏器或胰岛素泵。测量仪和附件的磁性会产生磁场，这可能对植入物和医疗设备的功能产生不利影响。

- ▶ 让测量仪和磁性附件远离磁性数据媒体和对磁性敏感的设备。测量仪和附件的磁性作用可能会导致不可逆的数据丢失。

## 产品和性能说明

请注意本使用说明书开头部分的图示。

### 按照规定使用

测量仪用于确定和检测水平线和垂直线。  
本测量仪适合在室内和室外使用。

### 插图上的机件

机件的编号和仪器详解图上的编号一致。

- (1) 激光束发射口
- (2) 电池指示灯
- (3) 摆动止动件屏幕
- (4) 接收模式按键
- (5) 接收模式屏幕
- (6) 激光运行模式按钮
- (7) 电源开关
- (8) 三脚架接头1/4"
- (9) 5/8"三脚架接头
- (10) 电池盒盖的固定扳扣
- (11) 电池盒盖
- (12) 激光警戒牌

## 中文

### 安全规章



必须阅读并注意所有说明，以安全可靠地操作测量仪。如果不按照给出的说明使用测量仪，可能会影响集成在测量仪中的保护功能。测量仪上的警戒牌应保持清晰可读的状态。请妥善保管本说明书，并在转交测量仪时将本说明书一起移交。

- ▶ 小心 - 如果使用了与此处指定的操作或校准设备不同的设备，或执行了不同的过程方法，可能会导致危险的光束泄露。
- ▶ 本测量仪交付时带有一块激光警戒牌（在测量仪示意图的图形页中标记）。
- ▶ 如果激光警戒牌的文字并非贵国语言，则在第一次使用前，将随附的贵国语言的贴纸贴在警戒牌上。

- (13) 序列号
- (14) 用于定位的 蓝牙® 模块开口
- (15) 磁铁<sup>a)</sup>
- (16) 通用支架<sup>a)</sup>
- (17) 激光靶<sup>a)</sup>
- (18) 激光接收器<sup>a)</sup>
- (19) 激光护目镜<sup>a)</sup>
- (20) 保护袋<sup>a)</sup>
- (21) 三脚架<sup>a)</sup>
- (22) 伸缩杆<sup>a)</sup>
- (23) 箱子<sup>a)</sup>
- (24) 填充物<sup>a)</sup>
- (25) 用于定位的 蓝牙® 模块<sup>a)</sup>

a) 图表或说明上提到的附件，并不包含在基本的供货范围中。本公司的附件清单中有完整的附件供应项目。

## 技术数据

线段激光测量仪	GLL 3-80 G
物品号	3 601 K63 Y..
工作范围 <sup>A)</sup>	
- 标准	30米
- 在接收模式中	25米
- 带激光接收器	5-120米
找平准确性 <sup>B)C)D)</sup>	±0.3 毫米/米
自找平范围	±4度
找平时间	< 4 秒
工作温度	-10摄氏度至+40摄氏度
仓储温度	-20摄氏度至+70摄氏度
基准高度以上的最大使用高度	2000米
最大相对湿度	90%
脏污程度符合 IEC 61010-1	2 <sup>E)</sup>
激光等级	2
激光种类	< 10 毫瓦， 500-540 纳米
C <sub>6</sub>	10
发散角	50 × 10 毫弧度 ( 全角 )
最短脉冲时间	1/10000秒
脉冲频率	
- 不带接收模块工作	23千赫
- 在接收模式中工作	10千赫
兼容的激光接收器	LR 7
三脚架接头	1/4英寸，5/8英寸
电池	4 × 1.5 伏特 LR6 ( AA )
带3个激光面的运行时间 <sup>B)</sup>	4小时

## 线段激光测量仪 GLL 3-80 G

重量符合 EPTA-Procedure 01:2014	0.82 公斤
尺寸 (长 × 宽 × 高)	149 × 84 × 142 毫米
防护类型	IP54 ( 防尘、防溅 )

A) 工作范围可能会因为环境条件不利 (比如阳光直射) 而缩小。

B) 在 20-25 摄氏度时

C) 适用于四个水平交叉点。

D) 给出的数值以正常至有利的环境条件为前提 (例如无振动、无大雾、无烟雾、无直接的阳光照射)。强烈的温度波动之后可能导致精度偏差。

E) 仅出现非导电性污染，不过有时会因凝结而暂时具备导电性。

型号铭牌上的序列号(13)是测量仪唯一的识别码。

## 安装

### 装入/更换电池

建议使用碱性电池运行测量仪。

按下止动件(10)以打开电池盒盖(11)，然后取下电池盒盖。装入电池。

根据电池盒内部的图示，注意电极是否正确。

电池指示灯(2)始终显示当前的蓄电池状态。

LED	电量
绿色常亮	100-75 %
黄色常亮	75-35 %
红色常亮	35-10 %
无灯光	电池没电了

当电池电量不足时，激光线的亮度缓慢减弱。

务必同时更换所有的电池。请使用同一制造厂商所生产的相同容量电池。

▶ **长时间不用时，请将电池从测量仪中取出。**在长时间存放于测量仪中的情况下，蓄电池可能会腐蚀以及自行放电。

## 工作

### 投入使用

▶ **不可以让湿气渗入仪器中，也不可以让阳光直接照射在仪器上。**

▶ **请勿在极端温度或温度波动较大的情况下使用测量仪。**比如请勿将测量仪长时间放在汽车内。温度波动较大的情况下，先让测量仪的温度稳定下来，在继续加工前应先进行精度检查(参见“测量仪精度检查”，页 193)。



如果仪器暴露在极端的气候下或温差相当大的环境中，会影响测量仪的测量准确度。

▶ **避免让测量仪发生剧烈碰撞或将其跌落。**测量仪受到强烈的外部作用之后，在重新使用之前务必进行精度检查(参见“测量仪精度检查”，页 193)。

▶ **运输时，请关闭测量仪。**关机后摆动零件会被锁定，否则摆动零件可能因为强烈的震动而受损。



## 接通/关闭

如要接通测量仪，请将电源开关(7)推到位置“ On”（操作时使用摆动止动件）或推到位置“ On”（操作时使用自动找平功能）。启动后，测量仪立即从放射口(1)射出激光线。

▶ 不得将激光束对准人或动物，也请勿直视激光束，即使和激光束相距甚远也不可以做上述动作。

如要关闭测量仪，请将电源开关(7)推到位置Off。关闭状态下，摆动单元会被锁止。

▶ 测量仪接通后应有人看管，使用后应关闭。激光可能会让旁人炫目。

超出所允许的最高工作温度40 °C时，测量仪就会关闭以保护激光二极管。待测量仪冷却后便能够再度操作，此时您还可以再度开动仪器了。

当测量仪的温度接近所允许的最高工作温度时，激光线的亮度缓慢减弱。

## 关闭仪器的自动关机功能

如果在约120分钟的时间内没有按下测量仪上的任何按键，则测量仪自动关闭，以保护蓄电池。

为了在自动关闭后再次接通测量仪，您可以先将起停开关(7)推到位置“Off”，然后再次接通测量仪，或按压激光运行方式按键(6)或接收模式按键(4)。

如需停用自动断开装置，请（在测量仪接通时）按住激光运行方式按键(6)至少3秒钟。如果自动断开装置已停用，则激光束短促闪烁进行确认。

关闭测量仪然后再开动仪器，便可以再启动自动关机功能。

## 关闭信号声功能

开动测量仪时信号声功能便随著被启动。

同时按压激光运行方式按键(6)和接收模式按键(4)且按住至少3秒钟，以禁用或激活信号音。

在关闭和启动信号声功能时，仪器都会发出三道短暂的信号声来确认。

## 运行模式

本测量仪有数种不同的测量功能，您可以随时在这些功能之间进行转换：

- 产生一个水平激光面，
- 产生一个垂直激光面，
- 产生两个垂直激光面，
- 产生一个水平激光面以及两个垂直激光面。

接通后，测量仪生成一个水平激光面。要切换运行模式，请按压激光运行方式按键(6)。

在所有运行模式中均可选择使用自动找平功能或使用摆动止动件。

## 接收模式

为操作激光接收器(18)，无论选择何种运行方式，都必须激活接收模式。

在接收模式中，激光线以较高频率闪烁，以便激光接收器(18)找到。


如要接通接收模式，请按压按键接收模式(4)。接收模式指示灯(5)亮起绿色。

为保护眼睛，接通接收模式时降低了激光线的可见性。因此，对于无需激光接收器的操作，重新按压接收模式按键(4)关闭接收模式。接收模式(5)指示灯熄灭。

## 自动找平功能

### 使用自动找平功能进行测量

将测量仪放到一个水平的、稳固的底板上，将其固定到通用支架(16)或三脚架(21)上。

对于带自动找平功能的操作，请将起停开关(7)推到位置“ On”。


在±4度的自找平范围内自动校平。只要激光线不再移动则表示测量仪已经完成找平。

如果无法自动找平，比如因为测量仪的支承面与水平偏差超过4度，激光束会以快节拍闪烁。在激活了信号声的情况下，以快节拍响起一个信号声。

水平放置测量仪，然后等其自找平。一旦测量仪在±4度的自找平范围内，激光束会长亮，信号声关闭。

运行中若出现抖动或位置改变，测量仪会自动再次找平。重新找平后基于参考点检查水平或垂直激光线的位置，以避免由于测量仪移动而导致的错误。

### 操作时使用摆动止动件

对于带摆动止动件的操作，请将电源开关(7)推到位置“ On”。摆动止动件指示灯(3)亮起红灯，激光线一直以慢节拍闪烁。

使用摆动止动件操作时自动找平功能则关闭。您可以把测量仪握在手上或者放在倾斜的底垫上操作。此时激光线段不再找平以及强制性地彼此垂直。

## 测量仪精度检查

### 影响精度的因素

操作环境的温度是最大的影响因素。尤其是由地面往上延伸的渐进式温度差异可能会转移激光束。

为了最大程度地降低从地板散发出的热量带来的热影响，建议将测量工具装在三脚架上。另外，尽可能把测量仪摆在测量场所的中央。

除了外部影响，对设备特殊的影响（例如掉落或强烈撞击）也会导致出现偏差。因此，每次工作前都要检查校准准确性。

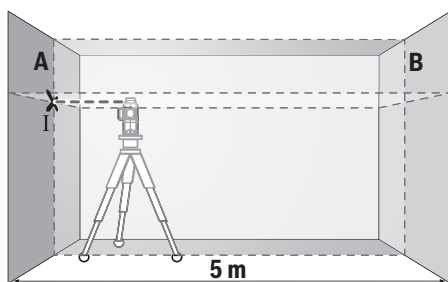
首先检查水平激光束的找平精度，然后检查垂直激光束的找平精度。

如果在检查时发现测量仪的偏差超过最大极限，则将其交给Bosch客户服务处进行修理。

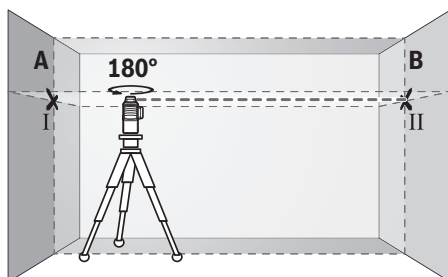
### 检查横轴的水平水准精度

针对这项检查，您必须找一段无障碍物的5米长线段，而且该测量线段必须介于两面墙A和B之间。

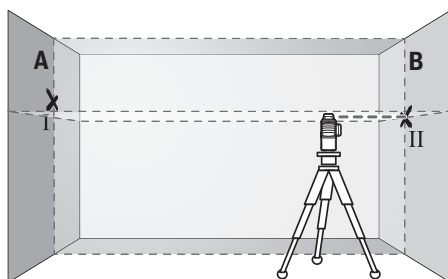
- 将测量仪安装在靠近墙面A的三脚架上，或将测量仪放置在稳固的平整基底上。在使用自动找平功能的运行中接通测量仪。选择在测量仪正面产生水平激光面和垂直激光面的运行模式。



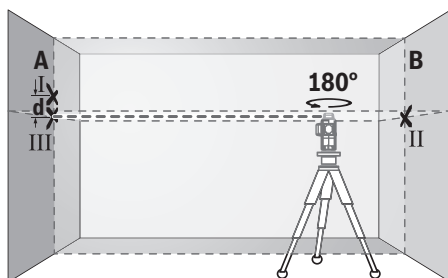
- 把激光束对准比较靠近的墙A并让测量仪找平。找到激光束在墙面上交叉的那一点(点I)，并标记该点的中心位置。



- 将测量仪旋转180°，找平，然后在对面的墙B上标记激光束的交叉点(点II)。
- 靠近墙B放下测量仪，不要旋转，接通，找平。



- 调整测量的高度(借助三脚架，必要时通过垫板)，使激光线的交叉点正好与墙B上之前标记的点II重合。



- 将测量仪旋转180°，不要改变高度。将测量仪对准墙A，使垂直激光线穿过标记的点I。让测量仪找平并标记激光线在墙A上的交叉点(点III)。

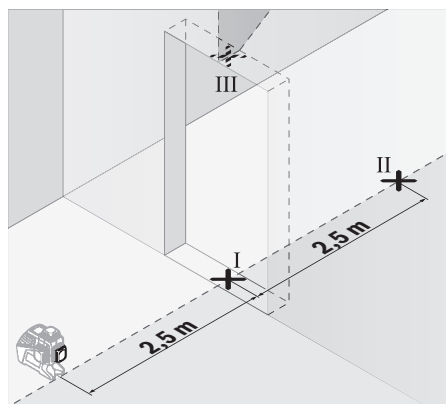
- 墙A上标记的点I和点III之间的差值d就是测量仪的实际高度差。

在  $2 \times 5 \text{米} = 10 \text{米}$  的测量距离内允许的最大偏差为： $10 \text{米} \times \pm 0.3 \text{毫米/米} = \pm 3 \text{毫米}$ 。就是说，点I和点III之间的差值d最大允许为3毫米。

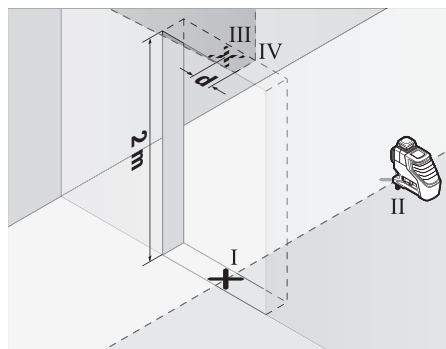
#### 检查垂直方向的激光束的找平精度

检查时需要一个门孔，(在稳固基底上)检查时门各侧至少有2.5米的位置。

- 将测量仪放置在距离门孔2.5米远的稳固、平整的基底上(而不是在三脚架上)。在使用自动找平功能的运行中接通测量仪。选择在测量仪正面产生垂直激光面的运行模式。



- 在门孔底(点I)、距门孔侧面5米(点II)以及在门孔上边缘(点III)处分别标记垂直激光线的中心。



- 将测量仪旋转180°，然后将其放到门口的另一侧，正好位于点II的下方。让测量仪找平，以校准垂直激光线，使激光线的中心正好贯穿点I和点II。
- 将门孔上边缘的激光线中心标记为点IV。
- 点III和IV之间的差值d就是测量仪在垂直方向的实际偏差。
- 测量门孔的高度。

重复以上过程来检查第二道垂直激光面。选择在测量仪侧面产生垂直激光面的运行模式，并在启动测量过程前将测量仪旋转90°。

请按如下步骤计算所允许的最大偏差：  
 两倍的门孔高度 × 0.3毫米/米  
 例如：门孔高度为2米，则允许的最大偏差  
 $2 \times 2 \text{米} \times \pm 0.3 \text{毫米/米} = \pm 1.2 \text{毫米}$ 。就是说，点III  
 和IV之间最多相距1.2毫米。

### 工作提示

► **仅使用激光线中心来标记。** 激光线的宽度随距离的改变而改变。

### 使用激光靶工作

在条件不佳和距离较远时，激光靶(17)可以改善激光束的可见性。

激光靶(17)的反光面可以改善激光线的可见性，通过透明面可以在激光靶的背面看到激光线。

### 三脚架的使用 (附件)

三脚架提供稳定的、高度可调的测量底座。将测量仪用1/4"三脚架接头(8)安装到三脚架(21)或市售摄影三脚架的螺纹上。要固定到市售组合式三脚架上时，请使用5/8"三脚架接头(9)。使用三脚架的固定螺栓将测量仪固定。

在开动测量仪之前，先大略地调整好三脚架的位置。

### 用通用支架进行固定 (附件) (参见插图B)

借助通用支架(16)，您可以将测量仪固定到垂直表面或可磁化材料上。通用支撑也可以充当地面三脚架，它可以减轻调整测量仪高度的工作。

► **如果固定住附件的上表面，要让手指远离磁力附件的背面。** 磁贴巨大的吸力可能会夹住手指。

接通测量仪前，请先大略地调整好通用支架(16)。

### 激光接收器的使用 (附件) (参见插图B)

在光线不佳(周围环境明亮，阳光直射)且距离更远的情况下使用激光接收器(18)以更好地找到激光线。使用激光接收器时，请接通接收模式(参见“接收模式”，页193)。

### 激光辨识镜 (附件)

激光辨识镜会过滤周围环境的光线。因此激光束会显得更亮。

► **激光视镜 (附件) 不得用作护目镜。** 激光视镜用于更好地识别激光束；然而对激光束并没有防护作用。

► **激光视镜 (附件) 不得用作太阳镜或在道路交通中使用。** 激光视镜并不能完全防护紫外线，还会干扰对色彩的感知。

### 工作范例 (参见插图A-F)

有关测量仪的使用范例请参考说插图说明。

## 维修和服务

### 维护和清洁

测量仪器必须随时保持清洁。

不可以把仪器放入水或其它的液体中。

使用潮湿、柔软的布擦除仪器上的污垢。切勿使用任何清洁剂或溶剂。

务必定期清洁激光出口，清洁时不可以在出口残留绒毛。

存储和搬运测量仪时，一定要将其放在保护袋(20)或箱子(23)中。

需要修理时，请将测量仪装入保护袋(20)或箱子(23)邮寄。

### 客户服务和应用咨询

本公司顾客服务处负责回答有关本公司产品的修理、维护和备件的问题。备件的展开图纸和信息也可查看：[www.bosch-pt.com](http://www.bosch-pt.com)

博世应用咨询团队乐于就我们的产品及其附件问题提供帮助。

询问和订购备件时，务必提供机器铭牌上标示的10位数物品代码。

### 中国大陆

博世电动工具(中国)有限公司

中国 浙江省 杭州市

滨江区 滨康路567号

102/1F 服务中心

邮政编码：310052

电话：(0571)8887 5566 / 5588

传真：(0571)8887 6688 x 5566# / 5588#

电邮：[bsc.hz@cn.bosch.com](mailto:bsc.hz@cn.bosch.com)

[www.bosch-pt.com.cn](http://www.bosch-pt.com.cn)

### 制造商地址：

Robert Bosch Power Tools GmbH

罗伯特·博世电动工具有限公司

70538 Stuttgart / GERMANY

70538 斯图加特 / 德国

### 其他服务地址请见：

[www.bosch-pt.com/serviceaddresses](http://www.bosch-pt.com/serviceaddresses)

### 废弃处理

必须以符合环保要求的方式回收再利用测量仪，附件和包装材料。

请勿将测量仪和电池/蓄电池扔到生活垃圾里。



### 产品中有害物质的名称及含量

部件名称	有害物质					
	铅 (Pb)	汞 (Hg)	镉 (Cd)	六价铬 (Cr <sup>+6</sup> )	多溴联苯 (PBB)	多溴二苯醚 (PBDE)
外壳的金属部分	X	O	O	O	O	O

部件名稱	有害物質					
	鉛 (Pb)	汞 (Hg)	鎘 (Cd)	六價鉻 (Cr <sup>6+</sup> )	多溴聯苯 (PBB)	多溴二苯醚 (PBDE)
外殼的非金屬部分 (包括玻璃)	○	○	○	○	○	○
組合印刷電路板	X	○	○	○	○	○
附件 <sup>A)</sup>	X	○	○	○	○	○
鹼性錳電池系統	○	○	○	○	○	○
充電電池系統 <sup>B)</sup>	X	○	○	○	○	○
鍵盤	○	○	○	○	○	○
顯示器 <sup>C)</sup>	○	○	○	○	○	○
激光模塊 <sup>D)</sup>	X	○	○	○	○	○
內部連接電纜	○	○	○	○	○	○

A) 適用於採用附件的產品

B) 適用於採用充電電池電供的產品

C) 適用於採用顯示器的產品

D) 適用於採用激光模塊的產品

本表是按照SJ/T 11364的規定編制

○：表示該有害物質在該部件所有物質材料中的含量均在GB/T 26572規定的限量要求以下。

X：表示該有害物質至少在該部件的某一物質材料中的含量超出GB/T 26572規定的限量要求，且目前業界沒有成熟的替代方案，符合歐盟RoHS指令環保要求。

產品環保使用期限內的使用條件參見產品說明書。

## 繁體中文

### 安全注意事項



為確保能夠安全地使用本測量工具，您必須完整詳讀本說明書並確實遵照其內容。若未依照現有之說明內容使用測量工具，測量工具內部所設置的防護措施可能無法發揮應有功效。謹慎對待測量

工具上的警告標示，絕對不可讓它模糊不清而無法辨識。請妥善保存說明書，將測量工具轉交給他人時應一併附上本說明書。

- ▶ **小心** - 若是使用非此處指明的操作設備或校正設備，或是未遵照說明的操作方式，可能使您暴露於危險的雷射光照射環境之下。
- ▶ 本測量工具出貨時皆有附掛雷射警示牌（即測量工具詳解圖中的標示處）。
- ▶ 雷射警示牌上的內容若不是以貴國語言書寫，則請於第一次使用前將隨附的當地語言說明貼紙貼覆於其上。



請勿將雷射光束對準人員或動物，您本人亦不可直視雷射光束或使雷射光束反射。因為這樣做可能會對他人眼睛產生眩光，進而引發意外事故或使眼睛受到傷害。

- ▶ 萬一雷射光不小心掃向眼睛，應立刻閉上眼睛並立刻將頭轉離光束範圍。

- ▶ **請勿對本雷射裝備進行任何改造。**
- ▶ **請勿將雷射眼鏡當作護目鏡（配件）使用。**雷射眼鏡是用來讓您看清楚雷射光束；但它對於雷射光照射並沒有保護作用。
- ▶ **請勿將雷射眼鏡當作護目鏡（配件）使用，或在道路上行進間使用。**雷射眼鏡無法完全阻隔紫外線，而且還會降低您對於色差的感知能力。
- ▶ **本測量工具僅可交由合格的專業技師以原廠替換零件進行維修。**如此才能夠確保本測量工具的安全性。
- ▶ **不可放任兒童在無人監督之下使用本雷射測量工具。**他們可能會不小心對他人或自己的眼睛造成眩光。
- ▶ **請不要在存有易燃液體、氣體或粉塵等易爆環境下操作本測量工具。**測量工具內部產生的火花會點燃粉塵或氣體。
- ▶ **在某些情況下，測量工具運轉時會發出高分貝的聲音訊號。因此，請保持測量工具遠離耳邊及其他人員。**高音量可能造成聽力受損。



測量工具與磁性配件不得接近植入裝置以及諸如心律調節器或胰島素幫浦等其他醫療器材。測量工具和配件中含有磁鐵，形成的磁場可能干擾植入裝置和醫療器材運作。

- ▶ **請讓測量工具與磁性配件遠離磁性資料儲存裝置和易受磁場干擾的高靈敏器材。**測量工具與配件內的磁鐵，形成的磁場可能造成無法挽救的資料遺失。

### 產品和功率描述

請留意操作說明書中最前面的圖示。

#### 依規定使用機器

此測量工具的設計適合用來確認及檢查水平線及垂直線。

本測量工具可同時適用於室內及戶外應用。

本產品為符合 EN 50689 之消費者雷射設備。

## 插圖上的機件

機件的編號和儀器詳解圖上的編號一致。

- (1) 雷射光束射出口
- (2) 電池電量指示器
- (3) 擺動鎖指示器
- (4) 接收模式按鈕
- (5) 接收模式指示器
- (6) 雷射操作模式按鈕
- (7) 起停開關
- (8) 1/4" 三腳架固定座
- (9) 5/8" 三腳架固定座
- (10) 電池盒蓋鎖扣
- (11) 電池盒蓋
- (12) 雷射警示牌
- (13) 序號
- (14) 定位用 藍牙® 模組的缺口
- (15) 磁鐵<sup>a)</sup>
- (16) 萬用托架<sup>a)</sup>
- (17) 雷射標靶<sup>a)</sup>
- (18) 雷射接收器<sup>a)</sup>
- (19) 雷射眼鏡<sup>a)</sup>
- (20) 保護套袋<sup>a)</sup>
- (21) 三腳架<sup>a)</sup>
- (22) 伸縮桿<sup>a)</sup>
- (23) 提箱<sup>a)</sup>
- (24) 襯盒<sup>a)</sup>
- (25) 定位用 藍牙® 模組<sup>a)</sup>

a) 圖文中提到的配件，並不包含在基本的供貨範圍中。本公司的配件清單中有完整的配件供應項目。

## 技術性數據

雷射墨線儀	GLL 3-80 G
產品機號	3 601 K63 Y..
工作範圍 <sup>A)</sup>	
- 標準	30 m
- 進入接收模式	25 m
- 使用雷射接收器	5-120 m
調平精準度 <sup>B)C)D)</sup>	±0.3 mm/m
自動調平範圍	±4°
調平耗時	< 4 s
操作溫度	-10 °C ... +40 °C
儲藏溫度	-20 °C ... +70 °C
最高適用海拔	2000 m
空氣相對濕度最大值	90 %

雷射墨線儀	GLL 3-80 G
依照 IEC 61010-1, 污染等級為	2 <sup>E)</sup>
雷射等級	2
雷射種類	< 10 mW, 500-540 nm
C <sub>6</sub>	10
光束發散角	50 × 10 mrad (全角度)
最短的脈衝時間	1/10000 秒
脈衝率	
- 無接收模式下操作	23 kHz
- 在接收模式下操作	10 kHz
相容的雷射接收器	LR 7
三腳架固定座	1/4", 5/8"
電池	4 × 1.5 V LR6 (AA)
同時使用 3 道雷射平面時的 可連續工作時間 <sup>E)</sup>	4 小時
重量符合 EPTA- Procedure 01:2014	0.82 kg
尺寸 (長 × 寬 × 高)	149 × 84 × 142 mm
防護等級	IP54 (防塵防潑濺)

A) 工作範圍在不利的環境條件下 (例如陽光直射), 工作範圍將縮小。

B) 溫度為 20-25 °C

C) 適用於四個水平交叉點上。

D) 此處提供的是在一般至有利環境條件下可達到的數值 (比如無震動、無霧氣、無煙霧、無陽光直射)。歷經劇烈溫度起伏之後, 精準度可能會發生偏差。

E) 只產生非傳導性污染, 但應預期偶爾因水氣凝結而導致暫時性導電。

從產品銘牌的序號 (13) 即可確定您的測量工具機型。

## 安裝

### 裝入/更換電池

建議使用鹼錳電池來驅動本測量工具。

若要打開電池盒蓋 (11), 請按壓鎖扣 (10) 並取下電池盒蓋。裝入電池。

此時請您注意是否有依照電池盒內側上的電極標示正確放入。

您可隨時從電池電量指示器 (2) 知道電池目前的電量:

LED	容量
持續亮起綠燈	100-75 %
持續亮起黃燈	75-35 %
持續亮起紅燈	35-10 %
未亮燈	電池耗盡

電池快沒電時, 雷射標線的亮度將逐漸降低。

務必同時更換所有的電池。請使用同一製造廠商, 容量相同的電池。



- ▶ 長時間不使用時，請將測量工具裡的電池取出。電池可能因長時間存放於測量工具中不使用而自行放電。

## 操作

### 操作機器

- ▶ 不可以讓濕氣滲入儀器中，也不可以讓陽光直接照射在儀器上。
- ▶ 勿讓測量工具暴露於極端溫度或溫度劇烈變化的環境。例如請勿將它長時間放在車內。歷經較大溫度起伏時，請先讓測量工具回溫，而且一定要檢查精準度，確認後才能繼續進行測量（參見「測量工具精準度檢查」，頁 199）。如果儀器曝露在極端溫度下或溫差較大的環境中，會影響儀器的測量準確度。
- ▶ 測量工具須避免猛力碰撞或翻倒。測量工具遭受外力衝擊後，一律必須先檢查其精準度，確認後才能繼續使用（參見「測量工具精準度檢查」，頁 199）。
- ▶ 若要搬運測量工具時，請先將它關閉。關閉後擺動零件應要被鎖定，否則擺動零件可能因為強烈的震動而受損。

### 啟動/關閉

若要啟動測量工具，請將起停開關 (7) 推至「 On」(適用於使用擺動鎖進行測量) 或「 On」(適用於自動調平功能開啟之測量作業)。本測量工具開機後將隨即從射出口 (1) 發射一道雷射標線。

- ▶ 雷射光束不可以對準人或動物，操作人本身也不要直視光束，即使和光束相距甚遠也不可以做上述動作。

若要關閉測量工具，請將電源開關 (7) 推至 Off 位置。關閉時，擺動零件即遭鎖定。

- ▶ 不可放任啟動的測量工具無人看管，使用完畢後請關閉測量工具電源。雷射可能會對旁人的眼睛產生眩光。

當操作溫度已超出最高允許值 40 °C 時，將自動關機以保護雷射二極體。待測量工具冷卻後又能再度操作時，您即可重新開機。

當測量工具的溫度接近最高允許操作溫度時，雷射標線的亮度將逐漸降低。

### 停用儀器的自動關機功能

若持續約 120 分鐘未按壓測量工具上的任何按鈕，本測量工具將自動關機以維護電池使用壽命。

若要在自動關機之後重新啟動測量工具，您可先將起停開關 (7) 推至「Off」接著再啟動測量工具，亦或者按一下雷射操作模式按鈕 (6) 或接收模式按鈕 (4)。

若要停用自動關機功能，請在測量工具處於啟動狀態時按住雷射操作模式按鈕 (6) 不放，維持 3 秒鐘。自動關機功能成功停用時，雷射光束將短暫閃爍以示確認。

若要啟用自動關機功能，請將測量工具關閉後再重新啟動即可。

### 關閉聲音訊號

啟動測量工具時，一律啟用聲音訊號。

若要停用或啟用聲音訊號，請同時按住雷射操作模式按鈕 (6) 及接收模式按鈕 (4) 不放，並維持至少 3 秒鐘。

不論是啟用或是停用聲音訊號，儀器都會發出三道短促的聲音訊號，以示確認。

### 操作模式

測量工具提供多種操作模式，供您隨時進行切換：

- 發射一個水平雷射平面、
- 發射一個垂直雷射平面、
- 發射兩個垂直雷射平面、
- 發射一個水平雷射平面以及兩個垂直雷射平面。

測量工具啟動後將發射出一個水平的雷射平面。若要切換操作模式，請按雷射操作模式按鈕 (6)。

所有操作模式皆可選擇是否要使用自動調平功能或擺動鎖。

### 接收模式

不論所選操作模式為何，如要使用雷射接收器 (18) 則必須啟用接收模式。

進入接收模式後，雷射標線會以極高頻率閃爍，以便雷射接收器 (18) 追蹤。


若要開啟接收模式，請按一下接收模式按鈕 (4)。接收模式指示燈 (5) 將亮綠燈。

接收模式開啟時，對人類肉眼而言，雷射標線能見度會變差。因此，不需使用雷射接收器時，請再按一次接收模式按鈕 (4) 以關閉接收模式。接收模式指示燈 (5) 隨即熄滅。

### 自動調平功能

#### 使用自動調平功能進行測量

請將本測量工具放置在一個穩固的水平平面上，或將它固定在萬用托架 (16) 或三腳架 (21) 上。

針對使用自動調平功能的作業，請您將起停開關 (7) 推至「 On」位置。

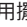
自動調平功能會在相差  $\pm 4^\circ$  的自動調平範圍內自動調整。雷射標線靜止不動時，表示調平結束。

若無法使用自動調平功能，例如一旦測量工具的所在平面與水平面之間的差異達  $4^\circ$  以上時，雷射標線將開始以快速節奏閃爍。聲音訊號功能啟用時，會發出短促的聲音訊號。

請將本測量工具架設在水平平面上，然後等待其自動調平。測量工具一進入  $\pm 4^\circ$  的自動調平範圍時，雷射光束即再度持續亮起，聲音訊號也會隨之停止。

測量工具在運轉期間若有振動或移位，將重新進行調平。重新調平之後，請全面檢查水平或垂直雷射標線相對於基準點的位置，以免因測量工具移位而發生錯誤。

#### 使用擺動鎖進行測量

若要使用擺動鎖進行測量，請您將起停開關 (7) 推至「 On」。擺動鎖指示器 (3) 將亮紅燈，且雷射標線會以緩慢節奏持續閃爍。

使用擺動鎖進行測量時，自動調平功能將關閉。您可以把測量工具拿在手上或是將它放置到合適的基座上操作。雷射標線不再進行調平，也不再強制性地彼此垂直。

## 測量工具精準度檢查

### 影響精度的因素

操作環境的溫度是最大的影響因素。尤其是由地面往上延伸的漸進式溫度差異可能會使雷射光束改變方向。

為了將由地面升高的熱度所產生的熱影響降至最低，建議在三腳架上使用測量工具。此外，請您將測量工具儘量架設在作業區的中央。

除了外在因素，發生偏差的原因亦可能來自機器本身（例如機器曾翻倒或受到猛力撞擊）。因此，每次開始工作之前，請您先進行調平精準度檢查。

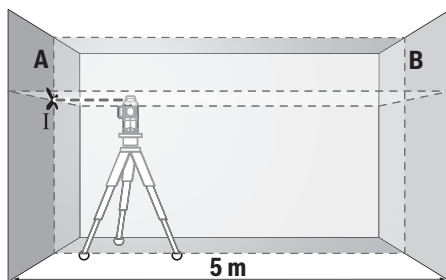
一律先檢查水平雷射標線的調平精準度，然後再檢查垂直雷射標線的調平精準度。

如果檢查時發現測量工具的偏差超過最大極限。必須把儀器交給 **Bosch** 顧客服務處修理。

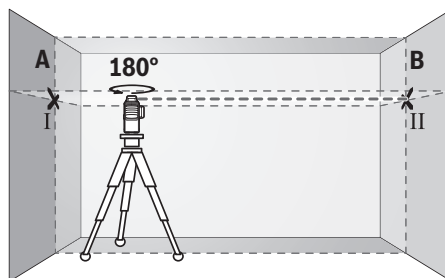
### 檢查橫軸的水平水準精度

針對這項檢查，您必須在兩面牆 A 和 牆 B 之間找出一段無障礙物、長度 5 m 的測量距離。

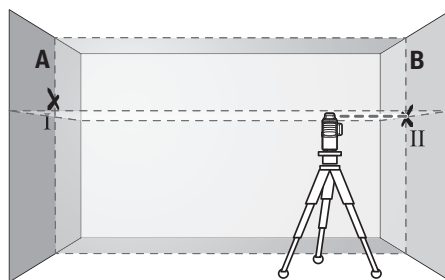
- 請將測量工具先安裝在三腳架上後，再架設到 A 牆附近的位置，或將測量工具放置在穩固的平坦基座上。請將測量工具開啟為使用自動調平功能。請您選擇一個操作模式，該模式要能在測量工具正前方發射一個水平雷射平面以及一個垂直雷射平面。



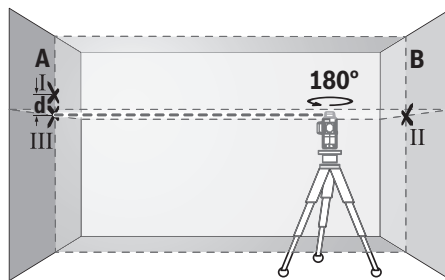
- 把雷射光束對準比較靠近的 A 牆並讓測量儀進行調平。標示出雷射標線在牆上之交叉點的中心位置 (I 點)。



- 將測量工具旋轉 180°，讓它進行調平，然後在對面的 B 牆上標出雷射標線的交叉點 (II 點)。
- 將測量工具（不用旋轉）移至靠近 B 牆附近，然後啟動電源，讓它進行調平。



- 調整測量工具的高度（利用三腳架或者必要時可再墊高），讓雷射標線的交叉點正好對準先前在 B 牆上標出的 II 點。



- 將測量工具旋轉 180°，但不用再改變其高度。這次要讓它對準那條通過 A 牆 I 點的垂直線。讓測量工具進行調平，接著再到 A 牆上標出雷射標線的交叉點 (III 點)。
- A 牆上標出的 I 與 III 兩點相差的高度  $d$  即是測量工具的實際高度偏差。

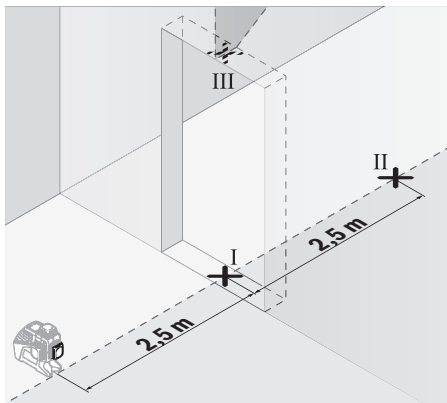
測量距離為  $2 \times 5 \text{ m} = 10 \text{ m}$  時的最大容許偏差是： $10 \text{ m} \times \pm 0.3 \text{ mm/m} = \pm 3 \text{ mm}$ 。因此，I 和 III 兩點之間相差的距離  $d$  最多只能有 3 mm。

### 檢查垂直方向的雷射標線調平精度

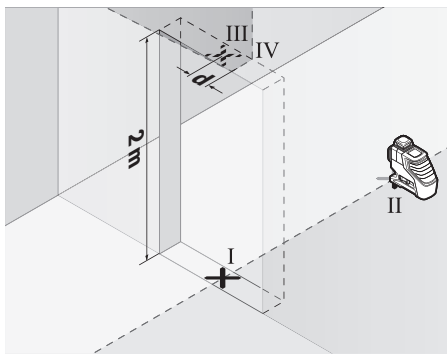
為進行此項檢查，您需要找出一處地面平坦穩固的門口，門的兩邊都至少有 2.5 m 的深度。

- 請將測量工具放置於穩固的平坦地面（不是三腳架）上，與門口距離 2.5 m。請將測量工具開啟為使用自動調平功能。請您選擇一個操作模式，

該模式要能在測量工具正前方發射一個垂直雷射平面。



- 請在門口地面上 (I 點)、在門口另一邊與目前位置相距 5 m 的位置上 (II 點) 以及門口上緣處 (III 點)，標出垂直雷射標線的中心點。



- 將測量工具旋轉 180°，並將其移至門口另一邊，正好放在 II 點後。讓測量工具進行調平，並調整垂直雷射標線的位置，讓它的中心點剛好同時通過 I 點及 II 點。
- 在門口上緣處標出雷射標線的中心點，此即為 IV 點。
- III 與 IV 兩點之間相差的距離  $d$  即是測量工具的实际垂直偏差。
- 測量門口的高度。

重複以上過程來檢查第二道垂直雷射面。其做法是：請您選擇一個操作模式，該模式要能在測量工具側邊發射一個垂直雷射平面，然後請您在開始測量程序之前先將測量工具旋轉 90°。

最大容許偏差的計算方式如下：

兩倍的門口高度  $\times 0.3 \text{ mm/m}$

舉例來說：如果門口高度為 2 m，則最大容許偏差為

$2 \times 2 \text{ m} \times \pm 0.3 \text{ mm/m} = \pm 1.2 \text{ mm}$ 。因此，III 及 IV 兩點最多可相差 1.2 mm。

## 作業注意事項

- ▶ 一律只能標示雷射標線中心點的位置。雷射標線的寬度會隨著距離而改變。

### 使用雷射靶進行測量

雷射標靶 (17) 可增強雷射光束在不利條件下以及距離較長時的能見度。

雷射標靶 (17) 的平面具反射作用，它可增強雷射標線的能見度，另一半則是可透光，讓您從雷射標靶背面也能看清楚雷射標線。

### 使用三腳架 (配件) 進行測量

三腳架可為您提供一個可調整高度的穩固測量基座。請利用 1/4" 三腳架固定座 (8) 將測量工具安裝到三腳架 (21) 或一般市售相機三腳的螺紋孔上。若要將本產品固定在一般市售的土木用三腳架上，則請您使用 5/8" 三腳架固定座 (9)。利用三腳架的止付螺絲，將測量工具旋緊固定。

在啟動測量工具之前，先大略地調整好三腳架的位置。

### 利用萬用托架 (配件) 進行固定 (請參閱圖 B)

您可利用萬用托架 (16) 將本測量工具固定在例如垂直平面或磁性材料上。萬用托架也可以充當地面三腳架，它可以減輕調整測量工具高度的工作負擔。

- ▶ 當您將配件固定在表面時，手指請勿靠近磁性配件的背面。磁鐵的強力牽引力可能會夾住手指。

在啟動測量工具之前，先大略調整好萬用托架 (16) 的位置。

### 使用雷射接收器 (配件) 進行測量 (請參閱圖 B)

在不利照明條件之下 (周圍環境明亮、陽光直射) 且距離又較遠時，為能更容易捕捉雷射標線，請使用雷射接收器 (18)。進行測量時若有使用雷射接收器，請開啟接收模式 (參見「接收模式」，頁 198)。

### 雷射視鏡 (配件)

雷射視鏡可過濾掉周圍環境的光線。因此，您的眼睛看到雷射光時會覺得較亮。

- ▶ 請勿將雷射眼鏡當作護目鏡 (配件) 使用。雷射眼鏡是用來讓您看清楚雷射光束；但它對於雷射光照射並沒有保護作用。
- ▶ 請勿將雷射眼鏡當作護目鏡 (配件) 使用，或在道路上行進間使用。雷射眼鏡無法完全阻隔紫外線，而且還會降低您對於色差的感知能力。

### 操作範例 (請參閱圖 A-F)

有關測量工具的使用範例請參考說插圖說明。

## 維修和服務

### 維修和清潔

測量儀器必須隨時保持清潔。

不可以把儀器放入水或其它的液體中。

使用柔軟濕布擦除儀器上的污垢。切勿使用清潔劑或溶液。

務必定期清潔雷射射出口，清潔時射出口不可殘留毛絮。



儲放和搬運測量工具時，一定要將它放置在保護套袋 (20) 或提箱 (23) 內。

如需送修，請將測量工具放入保護套袋 (20) 或提箱 (23) 內。

### 顧客服務處和顧客諮詢中心

本公司顧客服務處負責回答有關本公司產品的維修、維護和備用零件的問題。以下的網頁中有分解圖和備用零件相關資料：[www.bosch-pt.com](http://www.bosch-pt.com)

如果對本公司產品及其配件有任何疑問，博世應用諮詢小組很樂意為您提供協助。

當您需要諮詢或訂購備用零件時，請務必提供本產品型號銘牌上 10 位數的產品機號。

#### 台灣

台灣羅伯特博世股份有限公司  
建國北路一段90號6樓  
台北市10491  
電話: (02) 7734 2588  
傳真: (02) 2516 1176  
[www.bosch-pt.com.tw](http://www.bosch-pt.com.tw)

#### 製造商地址:

Robert Bosch Power Tools GmbH  
羅伯特·博世電動工具有限公司  
70538 Stuttgart / GERMANY  
70538 斯圖加特/德國

#### 以下更多客戶服務處地址：

[www.bosch-pt.com/serviceaddresses](http://www.bosch-pt.com/serviceaddresses)

#### 廢棄物處理

必須以符合環保要求的方式回收再利用損壞的儀器、配件和包裝材料。

不得將測量工具與電池當成一般垃圾丟棄！



## 한국어

### 안전 수칙



측정공구의 안전한 사용을 위해 모든 수칙들을 숙지하고 이에 유의하여 작업하시기 바랍니다. 측정공구를 해당 지침에 따라 사용하지 않으면, 측정공구에 내장되어 있는 안전장치에 안 좋은 영향을 미칠 수 있습니다. 측정공구의 경고판을 절대로 가려서는 안 됩니다. 안전 수칙을 잘 보관하고 공구 양도 시 측정공구와 함께 전달하십시오.

▶ 주의 - 여기에 제시된 조작 장치 또는 조정 장치 외의 용도로 사용하거나 다른 방식으로 작업을 진행하는 경우, 광선으로 인해 폭발될 위험이 있습니다.

▶ 본 측정공구는 레이저 경고 스티커가 함께 공급됩니다(그림에 측정공구의 주요 명칭 표시).

▶ 처음 사용하기 전에 함께 공급되는 한국어로 된 레이저 경고 스티커를 독문 경고판 위에 붙이십시오.



사람이나 동물에게 레이저 광선을 비추거나, 광선을 직접 또는 반사시켜 보지 마십시오. 이로 인해 눈이 부시게 만들어 사고를 유발하거나 눈에 손상을 입을 수 있습니다.

▶ 눈으로 레이저 광선을 쳐다본 경우, 의식적으로 눈을 감고 곧바로 고개를 돌려 광선을 피하십시오.

▶ 레이저 장치를 개조하지 마십시오.

▶ 레이저 보안경(액세서리)을 일반 보안경으로 사용하지 마십시오. 레이저 보안경은 레이저 광선을 보다 잘 감지하지만, 그렇다고 해서 레이저 광선으로부터 보호해주는 것은 아닙니다.

▶ 레이저 보안경(액세서리)을 선글라스 용도 또는 도로에서 사용하지 마십시오. 레이저 보안경은 자외선을 완벽하게 차단하지 못하며, 색상 분별력을 떨어뜨립니다.

▶ 측정공구의 수리는 해당 자격을 갖춘 전문 인력에게 맡기고, 수리 정비 시 순정 부품만 사용하십시오. 이 경우에만 측정공구의 안전성을 오래 유지할 수 있습니다.

▶ 어린이가 무감독 상태로 레이저 측정공구를 사용하는 일이 없도록 하십시오. 의도치 않게 타인 또는 자신의 눈이 부시게 할 수 있습니다.

▶ 가연성 유체나 가스 혹은 분진 등 폭발 위험이 있는 곳에서 측정공구를 사용하지 마십시오. 측정공구에 분진이나 증기를 접화하는 스파크가 생길 수 있습니다.

▶ 측정공구 작동 시 일정한 조건이 되면 신호음이 크게 울립니다. 그러므로 측정공구가 귀 또는 다른 사람 가까이에 위치하지 않도록 거리를 멀리 유지하십시오. 큰 신호음으로 인해 청력에 손상을 입을 수 있습니다.



측정공구 및 자성 액세서리를 심장 박동 조절장치 또는 인슐린 펌프와 같은 삽입물 및 기타 의학 기기 근처로 가져오지 마십시오. 측정공구 및 액세서리의 자석으로 인해 자기장이 형성되어 삽입물 및 의학 기기의 기능에 장애를 일으킬 수 있습니다.

▶ 측정공구와 자성 액세서리를 자기 데이터 매체나 자력에 예민한 기기에서 멀리 두십시오. 측정공구 및 액세서리의 자석으로 인해 데이터가 손실되어 복구되지 않을 수 있습니다.

### 제품 및 성능 설명

사용 설명서 앞 부분에 제시된 그림을 확인하십시오.

### 규정에 따른 사용

본 측정공구는 수평 및 수직 라인을 측정 및 점검하기 위한 용도로 사용됩니다.

측정공구는 실내 및 실외에서 모두 사용할 수 있습니다.

본 제품은 EN 50689에 따른 일반 레이저 장비입니다.

### 제품의 주요 명칭

제품의 주요 명칭에 표기되어 있는 번호는 측정공구의 그림이 나와있는 면을 참고하십시오.

- (1) 레이저빔 발사구
  - (2) 배터리 표시
  - (3) 펜들럼 고정 표시기
  - (4) 수신기 모드 버튼
  - (5) 수신기 모드 디스플레이
  - (6) 레이저 작동 모드 버튼
  - (7) 전원 스위치
  - (8) 삼각대 연결 부위 1/4"
  - (9) 삼각대 연결 부위 5/8"
  - (10) 배터리 케이스 덮개 잠금쇠
  - (11) 배터리 케이스 덮개
  - (12) 레이저 경고판
  - (13) 일련 번호
  - (14) 위치 확인을 위한 블루투스® 모듈용 홈
  - (15) 자석<sup>a)</sup>
  - (16) 유니버설 홀더<sup>a)</sup>
  - (17) 레이저 표적판<sup>a)</sup>
  - (18) 레이저 수광기<sup>a)</sup>
  - (19) 레이저용 안경<sup>a)</sup>
  - (20) 보호 가방<sup>a)</sup>
  - (21) 삼각대<sup>a)</sup>
  - (22) 텔레스코픽 막대<sup>a)</sup>
  - (23) 케이스<sup>a)</sup>
  - (24) 인서트<sup>a)</sup>
  - (25) 위치 확인을 위한 블루투스® 모듈용 홈<sup>a)</sup>
- a) 도면이나 설명서에 나와있는 액세서리는 표준 공급부품에 속하지 않습니다. 전체 액세서리는 저희 액세서리 프로그램을 참고하십시오.

### 제품 사양

라인 레이저	GLL 3-80 G
품번	3 601 K63 Y..
작업 범위 <sup>a)</sup>	
- 표준	30 m
- 수신기 모드	25 m
- 레이저 수광기 장착	5-120 m
레벨링 정확도 <sup>b)(c)(d)</sup>	±0.3 mm/m

라인 레이저	GLL 3-80 G
자동 레벨링 범위	±4°
레벨링 시간	< 4 s
작동 온도	-10°C ... +40°C
보관 온도	-20°C ... +70°C
기준 높이를 초과한 최대 사용 높이	2000 m
상대 습도 최대	90 %
IEC 61010-1에 따른 오염도	2 <sup>EI</sup>
레이저 등급	2
레이저 유형	< 10 mW, 500-540 nm
C <sub>6</sub>	10
편차	50 × 10 mrad (전체 각도)
최단 펄스 지속기간	1/10000 s
펄스 주파수	
- 수광기 모드 미작동	23 kHz
- 수광기 모드 작동	10 kHz
호환되는 레이저 수신기	LR 7
삼각대 홀더	1/4", 5/8"
배터리	4 × 1.5 V LR6 (AA)
3 개 레이저면을 이용한 작동 시간 <sup>E)</sup>	4 h
EPTA-Procedure 01:2014에 따른 중량	0.82 kg
치수(길이 × 폭 × 높이)	149 × 84 × 142 mm
보호 등급	IP54(먼지 및 분무수 침투 방지)

- A) 직사광선 등의 불리한 환경 조건에서는 작업 범위가 줄어 들 수 있습니다.
- B) 20-25 °C일 경우
- C) 4개의 수평 교차점에서 적용됩니다.
- D) 제시된 값은 일반적인 조건 및 (예를 들어 진동, 안개, 연기, 직사광선이 발생하지 않는) 좋은 조건이 전제됩니다. 온도 편차가 심하면 정확도에 차이가 있을 수 있습니다.
- E) 비전도성 오염만 발생하지만, 가끔씩 이슬이 맺히면 임시로 전도성이 생기기도 합니다.
- 측정공구를 확실하게 구분할 수 있도록 타입 표시판에 일련 번호 (13)가 적혀 있습니다.

### 조립

#### 배터리 삽입하기/교환하기

측정공구 작동에는 알칼리 망간 배터리를 사용할 것을 권장합니다.

배터리 케이스 덮개 (11) 를 열기 위해 잠금쇠 (10) 위치까지 누른 뒤 배터리 케이스 덮개를 빼냅니다. 배터리를 끼웁니다.

이때 전극이 배터리 케이스 안쪽에 나와있는 것처럼 올바르게 끼워야 합니다.

배터리 표시기 (2) 는 항상 현재 배터리 상태를 표시합니다.

LED	용량
연속등, 녹색	100-75 %
연속등, 황색	75-35 %
연속등, 적색	35-10 %
조명 없음	배터리가 방전되었습니다

배터리의 잔량이 얼마 남지 않았을 경우, 레이저빔의 밝기가 서서히 어두워집니다.

모든 배터리는 항상 동시에 교체하십시오. 한 제조사의 용량이 동일한 배터리로만 사용하십시오.

▶ **오랜 기간 사용하지 않을 경우 측정공구의 배터리를 빼두십시오.** 배터리를 측정공구에 오래 두면 부식되고 방전될 수 있습니다.

## 작동

### 기계 시동

▶ **측정공구가 물에 젖거나 직사광선에 노출되지 않도록 하십시오.**

▶ **극한의 온도 또는 온도 변화가 심한 환경에 측정공구를 노출시키지 마십시오.** 예를 들어 장시간 차량 안에 측정공구를 두지 마십시오. 온도 편차가 심한 경우 계속 작동하기 전에 먼저 측정공구가 온도에 적응할 수 있게 하고 항상 정확도를 점검하십시오 (참조 „측정공구의 정확도 점검“, 페이지 204).

극한 온도에서나 온도 변화가 심한 환경에서 사용하면 측정공구의 정확도가 떨어질 수 있습니다.

▶ **측정공구가 외부와 세계 부딪히거나 떨어지지 않도록 주의하십시오.** 측정공구에 외부 영향이 심하게 가해진 후에는 계속 작업하기 전에 항상 정확도를 점검해야 합니다 (참조 „측정공구의 정확도 점검“, 페이지 204).

▶ **측정공구를 운반할 때는 측정공구의 전원을 끄십시오.** 스위치가 꺼진 상태에서는 레벨링 장치가 잠겨 있어 심한 움직임에 손상될 염려가 없습니다.

### 전원 스위치 작동

측정공구의 전원을 켜려면 전원 스위치 (7) 를 "On" (펜들럼 고정 기능 사용) 또는 "On" (자동 레벨링 기능 사용) 위치까지 밀어주십시오. 측정공구의 전원을 켜면 즉시 레이저빔 발사구 (1) 에서 바로 레이저빔이 발사됩니다.

▶ **레이저빔이 사람이나 동물에 향하지 않도록 하고, 먼 거리에서라도 레이저빔 안을 들여다 보지 마십시오.**

측정공구의 전원을 끄려면 전원 스위치 (7) 를 Off 위치로 미십시오. 꺼질 때 셔플장치가 로크됩니다.

▶ **측정공구가 켜져 있는 상태에서 자리를 비우지 말고, 사용 후에는 측정공구의 스위치를 끄십시오**

오. 레이저빔으로 인해 다른 사람의 눈이 부실 수 있습니다.

허용되는 최고 작동 온도 40 °C를 초과하면 레이저 다이오드 보호를 위해 전원이 꺼집니다. 냉각 후 측정공구가 작동 준비 상태로 전환되면 다시 전원을 켤 수 있습니다.

측정공구에 허용되는 최고 작동 온도에 가까워질수록, 레이저빔의 밝기가 서서히 어두워집니다.

### 자동 꺼짐 기능 해제하기

약 120 분 동안 측정공구에서 작동되는 버튼이 아무 것도 없으면, 배터리 절약을 위해 측정공구가 자동으로 꺼집니다.

자동으로 꺼진 측정공구를 다시 작동하려면 전원 스위치 (7) 를 "Off" 위치로 밀었다가 측정공구의 전원을 다시 켜거나, 작동 모드 버튼 (6) 또는 수신기 모드 버튼 (4) 을 한번 누르면 됩니다.

자동 꺼짐 기능을 해제하려면, (측정공구가 켜진 상태에서) 작동 모드 버튼 (6) 을 3초 이상 누르십시오. 자동 꺼짐 기능이 해제되면 이를 표시하기 위해 레이저빔이 잠시 깜박입니다.

자동 꺼짐 기능을 작동하려면 측정공구를 꺾다가 다시 켜십시오.

### 신호음 기능 해제하기

측정공구의 스위치를 켜면 항상 신호음 기능이 작동합니다.

신호음 기능을 해제하거나 작동하려면 작동 모드 버튼 (6) 과 수신기 모드 버튼 (4) 를 동시에 3초 이상 누르면 됩니다.

이 기능의 작동과 해제를 확인하는 의미에서 신호음이 세번 짧게 울립니다.

### 작동 모드

측정공구에는 여러 작동 모드가 있으며 모드 간에 수시로 변경이 가능합니다:

- 수평 레이저면 발사,
- 수직 레이저면 발사,
- 두 개의 수직 레이저면 발사,
- 수평 레이저면 및 두 개의 수직 레이저면 발사.

측정공구의 전원을 켜면 수평 모드로 설정되어 있습니다. 작동 모드를 변경하려면 작동 모드 버튼 (6) 을 누르십시오.

모든 작동 모드는 자동 레벨링 및 펜들럼 고정 기능을 함께 선택할 수 있습니다.

### 수신기 모드

레이저 수신기 (18) 를 이용하여 작업할 경우 - 선택한 작동 모드와 관계 없이 - 수신기 모드를 활성화해야 합니다.

수신기 모드에서 레이저 라인이 매우 빠른 빈도수로 깜박이게 되고, 이를 통해 레이저 수신기 (18) 에 감지됩니다.

수신기 모드를 켜려면 수신기 모드 버튼 (4) 을 누르십시오. 수신기 모드 표시기 (5) 가 녹색으로 점등됩니다.

수신기 모드를 켜면 사람 눈에 보이는 레이저 라인의 가시성은 떨어집니다. 따라서 레이저 수신기 없

이 작업을 할 때에는 다시 수신기 모드 버튼 (4) 을 눌러 수신기 모드를 켜야 합니다. 수신기 모드 표시기 (5) 가 꺼집니다.

### 자동 레벨링 기능

#### 자동 레벨링 기능을 이용해 작업하기

측정공구를 수평의 고정된 받침 위에 놓거나 유니버설 홀더 (16) 또는 삼각대 (21) 위에 고정하십시오. 자동 레벨링 기능을 이용하여 작업을 하려면 전원 스위치 (7) 를 "On" 위치로 밀어줍니다.

자동 레벨링 기능을 통해 셀프 레벨링 범위  $\pm 4^\circ$  내 평평하지 않은 부분이 정도 자동으로 균형이 맞춰집니다. 레이저 라인이 더 이상 움직이지 않으면 레벨링 작업이 종료됩니다.

측정공구가 위치한 바닥면이  $4^\circ$  이상 경사져 있어서 자동 레벨링이 불가능하면 레이저 라인이 빠른 속도로 깜박이기 시작합니다. 신호음 기능이 켜진 상태라면, 빠른 속도로 신호음이 울립니다.

측정공구를 수평으로 세우고 셀프 레벨링될 때까지 기다리십시오. 측정공구가 셀프 레벨링 범위  $\pm 4^\circ$  안에 들어오는 즉시 레이저빔은 지속적으로 불이 들어오고 신호음이 꺼집니다.

작동하는 동안 흔들리거나 위치가 변경되는 경우 측정공구는 자동으로 다시 레벨링됩니다. 다시 레벨링된 후 기준점에 맞춰 수평 또는 수직 레이저 라인의 위치를 점검하여 측정공구의 위치를 옮겨 오류를 방지합니다.

#### 펜들럼 고정 기능을 이용해 작업하기

펜들럼 고정 기능을 이용하여 작업을 하려면 전원 스위치 (7) 를 "On" 위치로 밀어줍니다. 펜들럼 고정 기능 표시기 (3) 에 적색이 점등되면 레이저 라인이 계속해서 천천히 깜박입니다.

펜들럼 고정 기능을 이용한 작업 시 자동 레벨링 기능이 꺼져 있습니다. 측정공구를 손에 들고 있거나 경사진 바닥에 놓아도 됩니다. 레이저 라인이 더 이상 레벨링되지 않으며, 반드시 직각으로 만나지 않습니다.

### 측정공구의 정확도 점검

#### 정확도에 미치는 영향

가장 큰 영향을 미치는 것은 주위 온도입니다. 특히 바닥에서 위로 가면서 달라지는 온도로 인해 레이저 빔이 굴절될 수 있습니다.

바닥에서 올라오는 열로 인한 영향을 최소화할 수 있도록, 측정공구를 삼각대에 올려 사용하기를 권장합니다. 또한 가능하면 측정공구를 작업 표면의 중심에 세우십시오.

외부 요인 외에도 장비에 따른 요인(예: 전복 또는 충격의 강도)에 따라 차이가 있을 수 있습니다. 따라서 작업을 시작하기 전마다 레벨링 정확도를 점검하십시오.

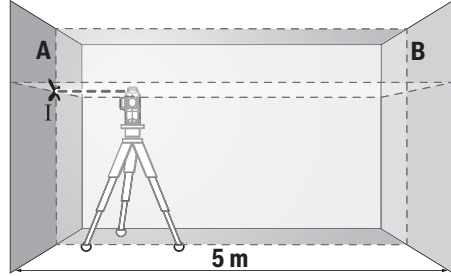
수평 레이저 라인의 레벨링 정확도를 우선적으로 점검한 후 수직 레이저 라인의 레벨링 정확도를 각각 점검하십시오.

점검 시 측정공구가 한번이라도 최대 편차를 초과할 경우 **Bosch** 서비스 센터에 맡겨 수리하십시오.

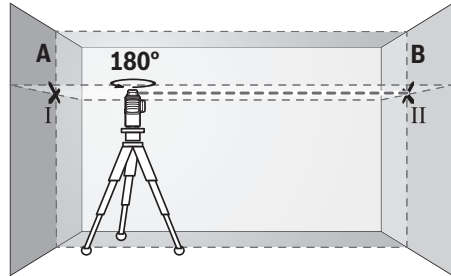
#### 가로축의 수평 레벨링 정확도 테스트하기

이 테스트를 하려면 벽 A와 B 사이에 단단한 바닥이 있는 5 m 구간의 빈 공간이 필요합니다.

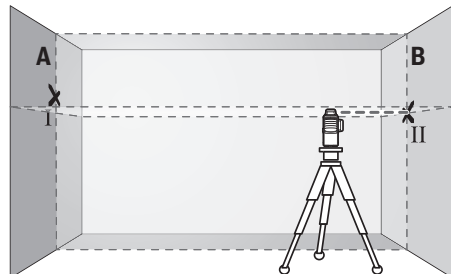
- 측정공구를 벽 A 근처의 삼각대 또는 고정된 평평한 바닥면에 세웁니다. 측정공구를 자동 레벨링 기능을 사용하는 작동 상태로 켜십시오. 측정공구 정면으로 수평 레이저면 및 수직 레이저면이 발사되는 작동 모드를 선택하십시오.



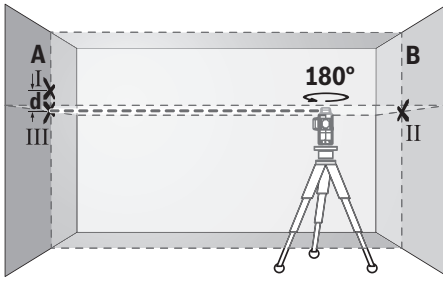
- 레이저를 가까이 있는 벽 A에 향하게 하고 측정공구를 레벨링하도록 하십시오. 레이저 라인이 벽면에서 교차되는 지점 중간을 표시하십시오(지점 I).



- 측정공구를  $180^\circ$  돌려 레벨링한 후 레이저 라인의 교차 지점을 마주보는 벽 B(지점 II)에 표시하십시오.
- 측정공구를 돌릴 필요 없이 벽 B 근처에 두고, 전원을 켜 후 레벨링을 진행하십시오.



- 측정공구를 (삼각대 혹은 상황에 따라 받침대를 이용해) 레이저 라인의 교차점이 정확히 이전에 벽 B에 표시한 지점 II에 오도록 높이를 맞춰 정렬하십시오.



- 높이를 변경할 필요 없이 측정공구를 180° 회전 시킵니다. 벽 A에 향하게 하고, 수직 레이저 라인이 이미 표시된 지점 I을 관통하도록 정렬하십시오. 측정공구를 레벨링한 후 벽 A(지점 III)에서 레이저 라인의 교차점을 표시하십시오.
- 벽 A에 표시된 두 지점 I 및 III의 간격 **d**로 인해 실제 측정공구의 높이 편차가 생깁니다.

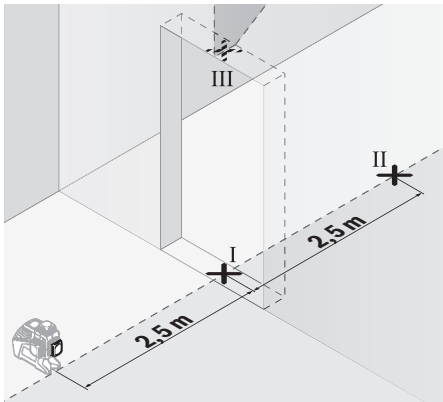
측정 구간 2 × 5 m = 10 m에서 최대 허용 편차는 다음과 같습니다.

**10 m × ±0.3 mm/m = ±3 mm.** 지점 I과 III 사이의 간격 **d**는 최대 **3 mm**입니다.

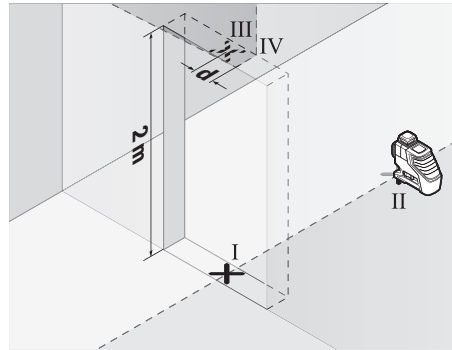
#### 수직 라인의 레벨링 정확도 확인하기

이 테스트를 진행하려면 (단단한 바닥에) 문의 양쪽으로 최소한 2.5 m의 공간이 필요합니다.

- 측정공구를 문 입구에서 2.5 m 떨어진 지점의 평평하고 단단한 바닥에 세우십시오(삼각대에 세우지 않음). 측정공구를 자동 레벨링 기능을 사용하는 작동 상태로 켜십시오. 측정공구 정면으로 수직 레이저면이 발사되는 작동 모드를 선택하십시오.



- 다른 측면의 출입구(지점 II)와 출입구 상단 가장자리(지점 III)에서 5 m 떨어진 곳에서 출입구(지점 I)의 바닥에 수직 레이저 라인의 중심점을 표시하십시오.



- 측정공구를 180° 돌려 지점 II 바로 뒤쪽에 있는 출입구의 다른 측면에 세워주십시오. 측정공구를 레벨링한 후 수직 레이저 라인의 중심이 지점 I 및 II를 지나도록 정렬하십시오.
- 출입구 상단 가장자리의 레이저 라인의 중심점을 지점 IV로 표시하십시오.
- 두 지점 III 및 IV의 간격 **d**로 인해 실제 측정공구의 직각 편차가 생깁니다.
- 출입구의 높이를 측정하십시오.

두 번째 수직 레이저면을 위해 측정을 반복하십시오. 이를 위해 측정공구 측면으로 수직 레이저면이 발사되는 작동 모드를 선택하고, 측정을 시작하기 전에 측정공구를 90° 돌리십시오.

최대 허용 편차는 다음과 같이 계산합니다:

문 입구 높이 두배 × **0.3 mm/m**

예: 출입구 높이가 2 m의 경우 최대 편차

**2 × 2 m × ±0.3 mm/m = ±1.2 mm**입니다. 따라서 지점 III 및 IV는 최대 **1.2 mm**를 벗어날 수 없습니다.

#### 사용 방법

- ▶ 레이저 라인 중심점은 표시 용도로만 사용하십시오. 레이저 라인의 폭은 거리에 따라 달라집니다.

#### 레이저 표적판으로 작업하기

레이저 표적판 (17) 은 불리한 조건에서 그리고 거리가 많이 떨어진 곳에서 레이저빔의 가시성을 높여줍니다.

레이저 표적판 (17) 의 반사면은 레이저 라인의 가시성을 높여주며, 표면이 투명하여 레이저 표적판의 뒷면을 통해서도 식별할 수 있습니다.

#### 삼각대(액세서리)를 이용해 작업하기

삼각대를 사용하여 높이를 조정하며, 안정적으로 측정할 수 있습니다. 1/4" 삼각대 홀더 (8) 와 함께 측정공구를 삼각대 (21) 혹은 일반 카메라 삼각대의 나사부 위에 놓습니다. 일반 건축용 삼각대에 고정하려면 5/8" 삼각대 홀더 (9) 를 사용하십시오. 측정공구를 삼각대 고정 나사로 고정하십시오.

측정공구의 전원을 켜기 전에 대략 삼각대의 방향을 맞추십시오.

### 유니버설 홀더(액세서리)를 이용해 고정하기 (그림 B 참조)

유니버설 홀더 (16) 를 이용해 수직면 또는 자성 물체 등에 측정공구를 고정할 수 있습니다. 유니버설 홀더는 스탠드로도 사용할 수 있으며, 측정공구의 높이를 맞추는 데 도움이 됩니다.

▶ 액세서리를 표면에 고정시킬 경우, 자성 액세서리의 뒷면에 손가락을 가까이 두지 마십시오. 자석의 강력한 장력으로 인해 손가락이 끼일 수 있습니다.

측정공구의 전원을 켜기 전에 대략 유니버설 홀더 (16) 의 방향을 맞추십시오.

### 레이저 수신기(액세서리)를 이용해 작업하기 (그림 B 참조)

조명 상태(밝은 환경, 직사광선)가 좋지 않고 거리가 많이 떨어져 있는 경우 레이저 라인을 잘 감지할 수 있도록 레이저 수신기 (18) 를 사용하십시오. 레이저 수신기를 이용해 작업할 경우 수신기 모드를 켜십시오 (참조 „수신기 모드“, 페이지 203).

### 레이저용 안경(액세서리)

레이저용 안경은 주변 조명을 걸러냅니다. 이를 통해 레이저의 빛이 더 밝게 보입니다.

▶ 레이저 보안경(액세서리)을 일반 보안경으로 사용하지 마십시오. 레이저 보안경은 레이저 광선을 보다 잘 감지하지만, 그렇다고 해서 레이저 광선으로부터 보호해주는 것은 아닙니다.

▶ 레이저 보안경(액세서리)을 선글라스 용도 또는 도로에서 사용하지 마십시오. 레이저 보안경은 자외선을 완벽하게 차단하지 못하며, 색상 분별력을 떨어뜨립니다.

### 작업 실례(그림 A-F 참조)

측정공구의 사용방법의 실례는 그림이 나와있는 면을 참고하십시오.

## 보수 정비 및 서비스

### 보수 정비 및 유지

항상 측정공구를 깨끗이 유지하십시오.

측정공구를 물이나 다른 액체에 넣지 마십시오.

물기있는 부드러운 천으로 오염된 부위를 깨끗이 닦으십시오. 세척제 또는 용제를 사용하지 마십시오.

특히 레이저빔 발사구 표면을 정기적으로 깨끗이 하고 보푸라기가 없도록 하십시오.

측정공구는 보호 가방 (20) 또는 케이스 (23) 에 넣은 상태로만 보관 및 운반하십시오.

수리 시 측정공구는 보호 가방 (20) 또는 케이스 (23) 에 넣은 상태로 보내주십시오.

### AS 센터 및 사용 문의

AS 센터에서는 귀하 제품의 수리 및 보수정비, 그리고 부품에 관한 문의를 받고 있습니다. 대체 부품에 관한 분해 조립도 및 정보는 인터넷에서도 찾아볼 수 있습니다 - [www.bosch-pt.com](http://www.bosch-pt.com)

보수 사용 문의 팀에서는 보수의 제품 및 해당 액세서리에 관한 질문에 기꺼이 답변 드릴 것입니다.

문의나 대체 부품 주문 시에는 반드시 제품 네임 플레이트에 있는 10자리의 부품번호를 알려 주십시오.

콜센터  
080-955-0909

다른 AS 센터 주소는 아래 사이트에서 확인할 수 있습니다:

[www.bosch-pt.com/serviceaddresses](http://www.bosch-pt.com/serviceaddresses)

### 처리

측정공구, 액세서리 및 포장 등은 친환경적인 방법으로 재활용될 수 있도록 분류하십시오.

측정공구 및 배터리를 가정용 쓰레기에 버리지 마십시오!



## ไทย

### กฎระเบียบเพื่อความปลอดภัย



ส่งเครื่องมือวัดให้ช่างผู้เชี่ยวชาญตรวจสอบและใช้อะไหล่เปลี่ยนของแท้เท่านั้น หากไม่ใช่เครื่องมือวัดตามคำแนะนำเหล่านี้ ระบบป้องกันเบ็ดเสร็จในเครื่องมือวัดอาจได้รับผลกระทบ อย่าทำให้ป้ายเตือนที่อยู่บนเครื่องมือวัดนี้เคลื่อน เก็บรักษาคำแนะนำเหล่านี้ไว้ให้ดี และหากเครื่องมือวัดนี้ถูกส่งต่อไปยังผู้อื่น ให้ส่งมอบคำแนะนำเหล่านี้ไปด้วย

▶ ข้อควรระวัง - การใช้อุปกรณ์ทำงานหรืออุปกรณ์ปรับเปลี่ยนอื่นๆ นอกเหนือไปจากที่ระบุไว้ในที่นี่ หรือการใช้วิธีการอื่นๆ อาจนำไปสู่การสัมผัสกับรังสีอันตรายได้

▶ เครื่องมือวัดนี้จัดส่งมาพร้อมป้ายเตือนแสงเลเซอร์ (แสดงในหน้าภาพประกอบของเครื่องมือวัด)

▶ หากข้อความของป้ายเตือนแสงเลเซอร์ไม่ได้เป็นภาษาของท่าน ให้ติดสติ๊กเกอร์ที่จัดส่งมาที่พิมพ์เป็นภาษาของท่านทับลงบนข้อความก่อนใช้งานครั้งแรก



อย่าเล็งลำแสงเลเซอร์ไปยังคนหรือสัตว์ และตัวท่านเองอย่าจ้องมองเข้าไปในลำแสงเลเซอร์โดยตรงหรือลำแสงเลเซอร์สะท้อน การกระทำดังกล่าวอาจทำให้คนตาบอด ทำให้เกิดอุบัติเหตุ หรือทำให้ดวงตาเสียหายได้

▶ ลำแสงเลเซอร์เข้าตา ต้องปิดตาและหันศีรษะออกจากลำแสงในพื้นที่

▶ อย่าทำการเปลี่ยนแปลงใดๆ ที่อุปกรณ์เลเซอร์

- ▶ **อย่าใช้แว่นสำหรับมองแสงเลเซอร์ (อุปกรณ์เสริม) เป็นแว่นนิรภัย** แว่นสำหรับมองแสงเลเซอร์ใช้สำหรับมองลำแสงเลเซอร์ให้เห็นชัดเจนยิ่งขึ้น แต่ไม่ได้ช่วยป้องกันรังสีเลเซอร์
- ▶ **อย่าใช้แว่นสำหรับมองแสงเลเซอร์ (อุปกรณ์เสริม) เป็นแว่นกันแดดหรือใส่ขั้วรถยนต์** แว่นสำหรับมองแสงเลเซอร์ไม่สามารถป้องกันรังสีอัลตราไวโอเล็ต (UV) ได้อย่างสมบูรณ์ และยังลดความสามารถในการมองเห็นสี
- ▶ **ส่งเครื่องมือวัดให้ช่างผู้เชี่ยวชาญตรวจสอบและใช้อะไหล่เปลี่ยนของแท้เท่านั้น** ทั้งนี้เพื่อให้อุ่นใจได้ว่าจะสามารถใช้งานเครื่องมือวัดได้อย่างปลอดภัยเสมอ
- ▶ **อย่าให้เด็กใช้เครื่องมือวัดด้วยเลเซอร์โดยไม่ควบคุมดูแล** เด็กๆ อาจทำให้บุคคลอื่นหรือตนเองตาบอดโดยไม่รู้ตัว
- ▶ **อย่าใช้เครื่องมือวัดในสภาพแวดล้อมที่เสี่ยงต่อการระเบิด** ซึ่งเป็นที่มีของเหลว แก๊ส หรือฝุ่นที่ติดไฟได้ในเครื่องมือวัดสามารถเกิดประกายไฟซึ่งอาจจุดฝุ่นละอองหรือไอระเหยให้ติดไฟได้
- ▶ **ภายใต้เงื่อนไขบางประการ ในขณะที่ใช้เครื่องมือวัดจะมีสัญญาณเสียงดังออกมา** ดังนั้นต้องเอาเครื่องมือวัดออกห่างจากหูของท่านหรือบุคคลอื่น เสียงดังอาจทำให้การได้ยินบกพร่องได้



ต้องกันเครื่องมือวัดและอุปกรณ์ประกอบที่มีคุณสมบัติเป็นแม่เหล็กให้ห่างจากวัตถุปลูกถ่ายในร่างกายและอุปกรณ์ทางการแพทย์อื่นๆ เครื่องปรับจังหวะการเต้นของหัวใจด้วยไฟฟ้าหรือปั๊มอินซูลิน แม่เหล็กของเครื่องมือวัดและอุปกรณ์ประกอบจะสร้างสนามแม่เหล็กซึ่งสามารถทำให้วัตถุปลูกถ่ายในร่างกายและอุปกรณ์ทางการแพทย์อื่นๆ ทำงานบกพร่องได้

- ▶ **ต้องกันเครื่องมือวัดและอุปกรณ์ประกอบที่มีคุณสมบัติเป็นแม่เหล็กให้ห่างจากสื่อข้อมูลที่มีคุณสมบัติเป็นแม่เหล็กและอุปกรณ์ที่ไวต่อแรงดึงดูดแม่เหล็ก** แม่เหล็กของเครื่องมือวัดและอุปกรณ์ประกอบสามารถทำให้ข้อมูลสูญหายอย่างเรียกกลับไม่ได้

## รายละเอียดผลิตภัณฑ์และข้อมูล

### จำเพาะ

กรุณาดูภาพประกอบในส่วนหน้าของคู่มือการใช้งาน

### ประโยชน์การใช้งานของเครื่อง

เครื่องมือวัดนี้ใช้สำหรับกำหนดและตรวจสอบเส้นแนวนอนและแนวตั้ง

เครื่องมือวัดนี้เหมาะสำหรับใช้งานทั้งภายในและภายนอกอาคาร

ผลิตภัณฑ์นี้เป็นอุปกรณ์เลเซอร์สำหรับผู้บริโภค ตามมาตรฐาน EN 50689

### ส่วนประกอบที่แสดงภาพ

ลำดับเลขของส่วนประกอบอ้างอิงถึงส่วนประกอบของเครื่องมือวัดที่แสดงในหน้าภาพประกอบ

- (1) ช่องทางออกลำแสงเลเซอร์
- (2) ไฟแสดงสถานะแบตเตอรี่
- (3) ไฟแสดงการล็อกแป้น
- (4) ปุ่มโหมดอุปกรณ์รับ
- (5) สัญลักษณ์โหมดอุปกรณ์รับ
- (6) ปุ่มสำหรับรูปแบบการทำงานของเลเซอร์
- (7) สวิตช์เปิด-ปิด
- (8) ช่องประกอบของขาตั้งแบบสามขาขนาด 1/4"
- (9) ช่องประกอบของขาตั้งแบบสามขาขนาด 5/8"
- (10) ตัวล็อกฝาช่องใส่แบตเตอรี่
- (11) ฝาช่องใส่แบตเตอรี่
- (12) ป้ายเตือนแสงเลเซอร์
- (13) หมายเลขเครื่อง
- (14) ช่องสำหรับโมดูล Bluetooth® เพื่อระบุตำแหน่ง
- (15) แม่เหล็ก<sup>a)</sup>
- (16) ด้ามจับเนกประสงค์<sup>a)</sup>
- (17) ด้ามจับเนกประสงค์<sup>a)</sup>
- (18) อุปกรณ์รับแสงเลเซอร์<sup>a)</sup>
- (19) แวนตาสำหรับมองแสงเลเซอร์<sup>a)</sup>
- (20) กระเป๋าสีเครื่องมือวัด<sup>a)</sup>
- (21) ขาตั้งแบบสามขา<sup>a)</sup>
- (22) ก้านแบบซีกยึดได้<sup>a)</sup>
- (23) กอลงเก็บ<sup>a)</sup>
- (24) ช่องใส่<sup>a)</sup>
- (25) โมดูล Bluetooth® เพื่อระบุตำแหน่ง<sup>a)</sup>

- a) อุปกรณ์ประกอบที่แสดงภาพหรืออธิบายไม่รวมอยู่ในการจัดส่งมาตรฐาน  
กรุณาดูอุปกรณ์ประกอบทั้งหมดในรายการแสดงอุปกรณ์ประกอบของเรา

## ข้อมูลทางเทคนิค

เลเซอร์แบบเส้น	GLL 3-80 G
หมายเลขสินค้า	3 601 K63 Y..
ช่วงการใช้งาน <sup>A)</sup>	
- มาตรฐาน	30 ม.
- ในโหมดอุปกรณ์รับ	25 ม.
- ใช้อุปกรณ์รับแสงเลเซอร์	5-120 ม.
ความแม่นยำการทำระดับ <sup>B)(C)D)</sup>	±0.3 มม./ม.
ย่านการทำระดับอัตโนมัติ	±4°
ระยะเวลาทำระดับ	< 4 วินาที
อุณหภูมิใช้งาน	-10 °C ... +40 °C
อุณหภูมิเก็บรักษา	-20 °C ... +70 °C
ความสูงใช้งานเหนือระดับอ้างอิง สูงสุด	2000 ม.
ความชื้นสัมพัทธ์ สูงสุด	90 %
ระดับมลพิษตาม IEC 61010-1	2 <sup>E)</sup>
ระดับเลเซอร์	2
ชนิดเลเซอร์	< 10 มิลลิวัตต์, 500-540 นาโนเมตร
C <sub>6</sub>	10
การบานออกของลำแสง	50 × 10 mrad (มุมเต็ม)
ช่วงเวลาลดปล่อยแสงเลเซอร์สั้นที่สุด	1/10000 วินาที
อัตราชีพจร	
- การทำงานโดยปราศจากโหมดอุปกรณ์รับ	23 กิโลเฮิร์ตซ์
- การทำงานในโหมดอุปกรณ์รับ	10 กิโลเฮิร์ตซ์
อุปกรณ์รับแสงเลเซอร์ที่รองรับ	LR 7
ช่องประกอบของขาตั้งแบบสามขา	1/4", 5/8"
แบตเตอรี่	4 × 1.5 โวลต์ LR6 (AA)
ระยะเวลาทำงาน ใช้ 3 ระบายเลเซอร์ <sup>B)</sup>	4 ชม.
น้ำหนักตามระเบียบการ EPTA-Procedure 01:2014	0.82 กก.

เลเซอร์แบบเส้น	GLL 3-80 G
ขนาด (ความยาว × ความกว้าง × ความสูง)	149 × 84 × 142 มม.
ระดับการคุ้มกัน	IP54 (ป้องกันฝุ่นและน้ำกระเด็นเป็ยก)

- A) ย่านการทำงานอาจลดลงหากมีสถานะแวดล้อมที่ไม่เหมาะสม (ต.ย. เช่น แสงอาทิตย์ส่องโดยตรง)
- B) ที่ 20-25 °C
- C) สำหรับจุดตัดแนวอนตงสี่เหลี่ยม
- D) ค่าที่ระบุเป็นค่าที่กำหนดตามสภาพแวดล้อมปกติ (เช่น ไม่มี การสั่นสะเทือน ปราศจากหมอกควัน ไม่นอนแสงแดดโดยตรง) ความผันผวนของอุณหภูมิที่มากเกินไปอาจส่งผลให้เกิดความเบี่ยงเบนต่อความแม่นยำได้
- E) เกิดขึ้นเฉพาะมลพิษที่ไม่นำไฟฟ้า ยกเว้นบางครั้งนำไฟฟ้าได้ ชั่วคราวที่มีสาเหตุจากการกลับตัวที่ใดคาดว่าจะเกิดขึ้น
- สำหรับการระบุเครื่องมือวัดของทำงานอย่างชัดเจน กรุณาดูหมายเลขเครื่อง (13) บนแผ่นป้ายรุ่น

## การติดตั้ง

## การใส่/การเปลี่ยนแบตเตอรี่

สำหรับการใช้งานเครื่องมือวัด ขอแนะนำให้ใช้แบตเตอรี่อัลคาไลน์แมงกานีส

เปิดฝาช่องใส่แบตเตอรี่ (11) โดยกดบนตัวล็อก (10) และถอดฝาช่องใส่แบตเตอรี่ออก ใส่แบตเตอรี่เข้าไป ขณะใส่แบตเตอรี่ต้องดูให้ขั้วแบตเตอรี่อยู่ในตำแหน่งที่ถูกต้องตามที่กำหนดไว้ที่ด้านในช่องใส่แบตเตอรี่

ไฟแสดงสถานะแบตเตอรี่ (2) แสดงสถานะการชาร์จของแบตเตอรี่ปัจจุบันเสมอ:

LED	ความจุ
ไฟต่อเนื่อง สีเขียว	100-75 %
ไฟต่อเนื่อง สีเหลือง	75-35 %
ไฟต่อเนื่อง สีแดง	35-10 %
ไม่มีแสงไฟ	แบตเตอรี่หมดประจุ

หากแบตเตอรี่อ่อน ความสว่างของเส้นเลเซอร์จะลดลงอย่างช้าๆ

เปลี่ยนแบตเตอรี่ทุกก้อนพร้อมกันเสมอ โดยใช้แบตเตอรี่จากผู้ผลิตรายเดียวกันทั้งหมดและมีความจุเท่ากันทุกก้อน

- **เมื่อไม่ใช้งานเครื่องมือวัดเป็นเวลานาน ต้องถอดแบตเตอรี่ออก** แบตเตอรี่ในเครื่องมือวัดอาจกัดกร่อนในระหว่างเก็บรักษาเป็นเวลานาน และปล่อยประจุออกเองได้



## การปฏิบัติงาน

### การเริ่มต้นปฏิบัติงาน

#### ▶ ป้อนกันไม่ให้เครื่องมือวัดได้

รับความชื้นและโดนแสงแดดส่องโดยตรง

- ▶ **อย่าให้เครื่องมือวัดได้รับอุณหภูมิที่สูงมาก หรือรับอุณหภูมิที่เปลี่ยนแปลงมาก** ต. ย. เช่น อย่ายปล่อยให้เครื่องไวในรถยนต์เป็นเวลานาน หากเกิดความผันผวนของอุณหภูมิสูงขึ้น ปล่อยให้เครื่องมือวัดปรับอุณหภูมิก่อนและตรวจสอบความแม่นยำก่อนดำเนินการต่อ (ดู "การตรวจสอบความแม่นยำของเครื่องมือวัด", หน้า 210)  
อุณหภูมิที่สูงมากหรืออุณหภูมิที่เปลี่ยนแปลงมากอาจส่งผลกระทบต่อความแม่นยำของเครื่องมือวัด

- ▶ **หลีกเลี่ยงอย่าให้เครื่องมือวัดตกหล่นหรือถูกกระแทกอย่างรุนแรง** เมื่อเครื่องมือวัดถูกกระแทกจากภายนอกอย่างแรง ขอแนะนำให้ทำการตรวจสอบความแม่นยำทุกครั้งก่อนนำมาใช้งานต่อ (ดู "การตรวจสอบความแม่นยำของเครื่องมือวัด", หน้า 210)

- ▶ **ปิดเครื่องมือวัดเมื่อขมย่ำ** เมื่อเปิดสวิตช์ชุดชำระระดับจะถูกบล็อก ถ้าไม่เช่นนั้นการเคลื่อนไหวอย่างรุนแรงอาจทำให้ชุดชำระระดับเสียหายได้

### การเปิด-ปิดเครื่อง

เมื่อต้องการ**เปิดสวิตช์** เครื่องมือวัด ให้ดันสวิตช์เปิด-ปิด (7) ไปที่ตำแหน่ง "On" (สำหรับการทำงานโดยที่แบนล็อกอยู่) หรือไปที่ตำแหน่ง "On" (สำหรับการทำงานด้วยการชำระระดับอัตโนมัติ) ทันทีที่เปิดสวิตช์ เครื่องมือวัดจะปล่อยลำแสงเลเซอร์ออกจากช่องทางออก (1)

- ▶ **อย่าส่องลำแสงเลเซอร์ไปยังคนหรือสัตว์ และอย่าจ้องมองลำแสงเลเซอร์แม้จะอยู่ในระยะไกล**

เมื่อต้องการ**ปิดสวิตช์** เครื่องมือวัด ให้เลื่อนสวิตช์เปิด-ปิด (7) ไปที่ตำแหน่ง Off เมื่อปิดสวิตช์ชุดลูกตั้งจะถูกบล็อก

- ▶ **อย่าวางเครื่องมือวัดที่เปิดสวิตช์ทิ้งไว้โดยไม่มีผู้ดูแล และให้ปิดสวิตช์เครื่องมือวัดเมื่อเลิกใช้งาน** คนอื่นอาจตาพร่าจากแสงเลเซอร์ได้

หากเครื่องมืออุณหภูมิเกินกว่าอุณหภูมิใช้งานสูงสุดที่อนุญาตคือ 40 °C เครื่องจะปิดสวิตช์ ทั้งนี้เพื่อปกป้องเลเซอร์ไดโอด เมื่อเครื่องมือวัดเย็นลงแล้ว เครื่องพร้อมจะทำงาน ให้เปิดสวิตช์เครื่องอีกครั้งได้

หากอุณหภูมิของเครื่องมือวัดใกล้อุณหภูมิการใช้งานสูงสุดที่อนุญาต ความสว่างของเส้นเลเซอร์จะลดลงอย่างช้าๆ

### การยกเลิกการปิดอัตโนมัติ

หากไม่มีการกดปุ่มใดๆ บนเครื่องมือวัดนานประมาณ 120 นาที เครื่องมือวัดจะปิดสวิตช์โดยอัตโนมัติเพื่อประหยัดแบตเตอรี่

เมื่อต้องการเปิดสวิตช์เครื่องมือวัดหลังการปิดสวิตช์โดยอัตโนมัติ ให้ดันสวิตช์เปิด-ปิด (7) ไปที่ตำแหน่ง "Off" และจากนั้นจึงเปิดสวิตช์เครื่องมือวัดอีกครั้งหนึ่ง หรือให้กดปุ่มรูปแบบการทำงาน (6) หนึ่งครั้ง หรือกดปุ่มโหมดอุปกรณ์รับ (4) หนึ่งครั้ง

เมื่อต้องการยกเลิกการปิดสวิตช์โดยอัตโนมัติ ให้กดปุ่มรูปแบบการทำงาน (6) นานอย่างน้อยที่ 3 วินาที (ขณะเครื่องมือวัดเปิดสวิตช์อยู่) เพื่อยืนยันการยกเลิกการปิดสวิตช์โดยอัตโนมัติ ลำแสงเลเซอร์จะกะพริบขึ้นสั้นๆ

เมื่อต้องการเรียกใช้งานการปิดสวิตช์โดยอัตโนมัติ ให้ปิดสวิตช์เครื่องมือวัดและเปิดสวิตช์อีกครั้ง

### การยกเลิกเสียงสัญญาณ

เมื่อเปิดสวิตช์เครื่องมือวัด เสียงสัญญาณจะทำงานเสมอ หากต้องการยกเลิกหรือเรียกใช้งานเสียงสัญญาณ ให้กดปุ่มรูปแบบการทำงาน (6) และปุ่มโหมดอุปกรณ์รับ (4) พร้อมๆ กัน ค้างไว้นานอย่างน้อยที่สุด 3 วินาที

เพื่อยืนยันการยกเลิกและการเรียกใช้งานเสียงสัญญาณ จะมีเสียงบี๊บสั้นๆ ดังขึ้นสามครั้ง

### รูปแบบการทำงาน

เครื่องมือวัดนี้มีรูปแบบการทำงานหลายประเภท

ซึ่งท่านสามารถปรับเปลี่ยนได้ตลอดเวลา:

- ผลิตรายานเลเซอร์แนวอนหนึ่งระนาบ
- ผลิตรายานเลเซอร์แนวตั้งหนึ่งระนาบ
- ผลิตรายานเลเซอร์แนวตั้งสองระนาบ
- ผลิตรายานเลเซอร์แนวอนหนึ่งระนาบ และระนาบเลเซอร์แนวตั้งสองระนาบ

เมื่อเปิดสวิตช์ เครื่องมือวัดจะผลิตรายานเลเซอร์แนวอนหนึ่งระนาบกดปุ่มรูปแบบการทำงาน (6) เพื่อเปลี่ยนรูปแบบการทำงาน

ท่านสามารถเลือกทำงานด้วยการปรับระดับอัตโนมัติและโดยที่แบนล็อกอยู่

### โหมดอุปกรณ์รับ

เมื่อทำงานกับอุปกรณ์รับแสงเลเซอร์ (18) ต้องเรียกใช้งานโหมดอุปกรณ์รับ – ไม่ว่าจะเลือกรูปแบบการทำงานใดก็ตาม ในโหมดอุปกรณ์รับ เส้นเลเซอร์จะกะพริบที่ความถี่สูงมาก และด้วยเหตุนี้อุปกรณ์รับแสงเลเซอร์ (18) จึงสามารถค้นพบเส้นเลเซอร์

เมื่อต้องการเปิดสวิตช์โหมดอุปกรณ์รับ ให้กดปุ่มโหมดอุปกรณ์รับ (4) โฟแสดงโหมดอุปกรณ์รับ (5) สีเขียวจะติดขึ้น

เมื่อโหมดอุปกรณ์รับเปิดสวิตช์อยู่ ความสามารถของตามนุษย์ในการมองเห็นเส้นเลเซอร์จะลดลง ดังนั้นเมื่อทำงานโดยไม่ใช้อุปกรณ์รับแสงเลเซอร์ จึงต้องปิดสวิตช์โหมดอุปกรณ์รับ โดยกดปุ่มโหมดอุปกรณ์รับ (4) อีกครั้ง ไฟแสดงโหมดอุปกรณ์รับ (5) จะดับลง

### การทำการระดับอัตโนมัติ

#### การทำงานด้วยการทำการระดับอัตโนมัติ

วางเครื่องมือวัดลงบนพื้นผิวที่มีนึ่งและราบเสมอกัน ยึดเครื่องเข้ากับฐานจับเครื่อง (16) หรือขาตั้งแบบสามขา (21)

สำหรับการทำงานโดยมีการทำการระดับอัตโนมัติ ให้ดันสวิตช์เปิด-ปิด (7) ไปที่ตำแหน่ง "On"

การทำการระดับอัตโนมัติจะปรับความไม่ราบ

เรียบให้สมดุลภายในการปรับระดับอัตโนมัติ  $\pm 4^\circ$  ได้เอง การทำการระดับจะเสร็จสมบูรณ์ในทันทีที่เส้นเลเซอร์ไม่เคลื่อนไหวอีกต่อไป

หากไม่สามารถทำการระดับอัตโนมัติได้ เช่น เนื่องจากพื้นผิวที่เครื่องมือวัดตั้งอยู่เอียงเบนมากกว่า  $4^\circ$  จากระนาบราบ ลำแสงเลเซอร์จะเริ่มกะพริบอย่างรวดเร็ว เมื่อมีการเรียกใช้เสียงสัญญาณ เสียงสัญญาณจังหวะเร็วๆ จะดังขึ้น

ตั้งเครื่องมือวัดบนพื้นราบเสมอกันและรอให้เกิดการทำการระดับอัตโนมัติ ในทันทีที่เครื่องมือวัดอยู่ภายในย่านการทำการระดับอัตโนมัติ  $\pm 4^\circ$  ลำแสงเลเซอร์ทั้งหมดจะติดขึ้นอย่างต่อเนื่อง และเสียงสัญญาณจะปิดสวิตช์ลง

ในกรณีที่พื้นสัมผัสเทือนหรือเปลี่ยนตำแหน่งขณะทำงาน เครื่องมือวัดจะทำการระดับโดยอัตโนมัติอีกครั้ง เมื่อทำการระดับซ้ำอีกครั้ง ให้ตรวจสอบตำแหน่งของเส้นเลเซอร์ในแนวนอนหรือแนวตั้งที่เกี่ยวข้องกับจุดอ้างอิงเพื่อหลีกเลี่ยงความผิดพลาด เนื่องจากไต่เลื่อนเครื่องมือวัด

#### การทำงานโดยที่แม่นยำ

สำหรับการทำงานโดยที่แม่นยำอยู่ที่ให้ดันสวิตช์เปิด-ปิด (7) ไปที่ตำแหน่ง "On" ตัวแสดงสำหรับการล็อกแม่นยำ (3) ติดขึ้นสีแดงและเส้นเลเซอร์จะกะพริบซ้ำๆ อย่างต่อเนื่อง สำหรับการทำงานโดยที่แม่นยำ การปรับระดับอัตโนมัติจะปิดทำงาน คุณสามารถถือเครื่องมือวัดไว้ในมือหรือวางไว้บนพื้นผิวที่ลาดเอียง เส้นเลเซอร์จะไม่ปรับระดับอีกต่อไปและไม่จำเป็นต้องวิ่งในแนวตั้งตรงซึ่งกันและกันอีกต่อไป

### การตรวจสอบความแม่นยำของเครื่องมือวัด

#### ผลกระทบต่อความแม่นยำ

อุณหภูมิรอบด้านมีผลต่อความแม่นยำมากที่สุด โดยเฉพาะอย่างยิ่งความแตกต่างของอุณหภูมิจากพื้นชั้นไปที่ระดับสูงกว่าสามารถเบี่ยงเบนลำแสงเลเซอร์ได้

เพื่อลดอิทธิพลทางความร้อนเนื่องด้วยความร้อนที่เพิ่มขึ้นจากพื้น ขอแนะนำให้ใช้เครื่องมือวัดพร้อมขาตั้ง หากเป็นไปได้ให้ตั้งเครื่องมือวัดไว้กลางพื้นที่ทำงานด้วย

นอกจากสาเหตุและปัจจัยจากภายนอกแล้ว สาเหตุและปัจจัยเฉพาะตัวอุปกรณ์เอง (ต. ย. เช่น การตกหล่น หรือการกระแทกอย่างรุนแรง) อาจนำไปสู่การเบี่ยงเบนได้ด้วย ดังนั้นให้ตรวจสอบความแม่นยำการทำการระดับทุกครั้งก่อนเริ่มทำงานในขั้นแรก ให้ตรวจสอบความแม่นยำการทำการระดับของเส้นเลเซอร์แนวนอน จากนั้นจึงตรวจสอบความแม่นยำการทำการระดับของเส้นเลเซอร์แนวตั้ง

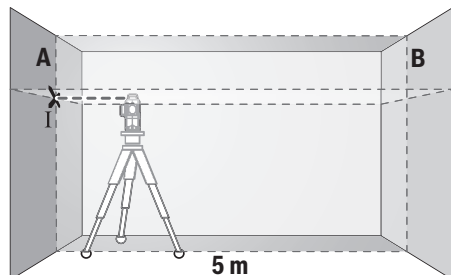
หากเครื่องมือวัดเบี่ยงเบนเกินค่าเบี่ยงเบนสูงสุดในระหว่างการทดสอบครั้งใดครั้งหนึ่ง ให้ส่งเครื่องไปศูนย์บริการหลังการขาย **Bosch** ซ่อมแซม

#### การตรวจสอบความแม่นยำการทำการระดับแนว

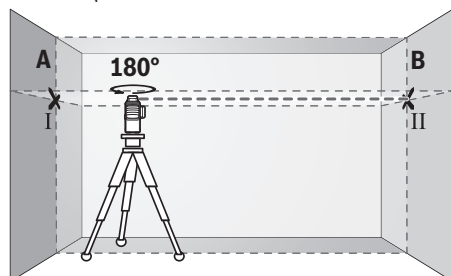
##### นอนสำหรับแกนขวาง

สำหรับการตรวจสอบ ต้องใช้ระยะทางวัดว่างเปล่า 5 ม. บนพื้นผิวที่มีนึ่งคงระหว่างผนัง A และ B

- ประกอบเครื่องมือวัดเข้าบนขาตั้งแบบสามขา หรือวางเครื่องบนพื้นผิวที่มีนึ่งและราบเสมอกันใกล้กับผนัง A เปิดสวิตช์เครื่องมือวัดในรูปแบบการทำงานด้วยการทำการระดับอัตโนมัติ เลือกรูปแบบการทำงานที่ผลิตระบุบนเลเซอร์แนวนอนหนึ่งระบุ และระบุบนเลเซอร์แนวตั้งหนึ่งระบุ ที่ออกจากคานหนาเครื่องมือวัด

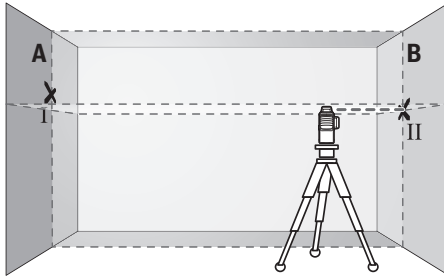


- ชีลเซอร์ไปยังผนังฝั่งใกล้ A และปล่อยให้เครื่องมือวัดทำการระดับ ทำเครื่องหมายตรงกลางจุดตรงที่เส้นเลเซอร์ไขว้กันที่ผนัง A (จุด I)

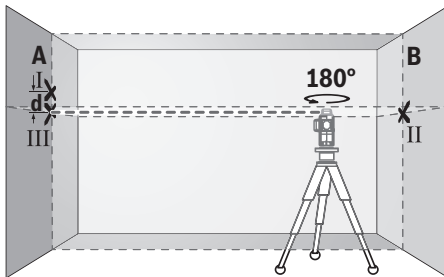


- หมุนเครื่องมือวัดไป  $180^\circ$  ปล่อยให้เครื่องมือวัดทำการระดับ และทำเครื่องหมายที่จุดไขว้ของเส้นเลเซอร์บนผนังฝั่งตรงข้าม B (จุด II)

- วางเครื่องมือวัดใกล้ผนัง B โดยไม่หมุนเครื่อง เปิดสวิตช์เครื่องมือวัดและปล่อยให้ทำระดับ



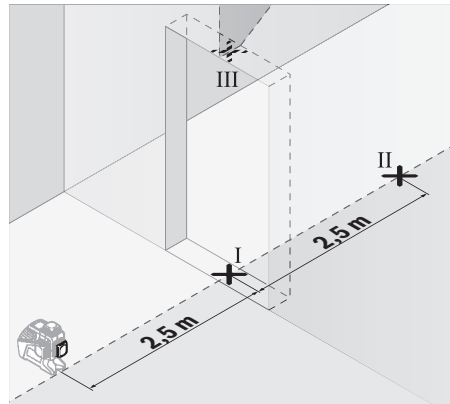
- วางแนวความสูงของเครื่องมือวัด (โดยปรับที่ขาตั้งแบบสามขาหรือใช้สิ่งของรองขาใด หากจำเป็น) ในลักษณะให้จุดไขว้ของเส้นเลเซอร์ตกลงบนจุดเครื่องหมายอื่นก่อน II บนผนัง B อย่างพอดีพอดี



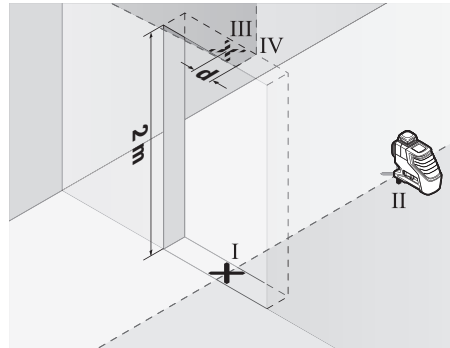
- หมุนเครื่องมือวัดไป 180° โดยไม่เปลี่ยนความสูงชี้เลเซอร์ไปยังผนัง A ในลักษณะให้เส้นเลเซอร์แนวตั้งวิ่งผ่านจุดที่ทำเครื่องหมายไว้แล้ว I ปล่อยให้เครื่องมือวัดทำระดับ และทำเครื่องหมายที่จุดไขว้ของเส้นเลเซอร์บนผนัง A (จุด III)
- ความต่าง **d** ของจุดเครื่องหมายทั้งสอง I และ III บนผนัง A แสดงความเบี่ยงเบนความสูงที่แท้จริงของเครื่องมือวัดที่ระยะทางวัด  $2 \times 5 \text{ ม.} = 10 \text{ ม.}$  ความเบี่ยงเบนสูงสุดที่อนุญาตคือ:  
 $10 \text{ ม.} \times \pm 0.3 \text{ มม./ม.} = \pm 3 \text{ มม.}$  ดังนั้นความต่าง **d** ระหว่างจุด I และ III ต้องไม่เกิน 3 มม.

**การตรวจสอบความแม่นยำการทำระดับของเส้นแนวตั้ง**  
 สำหรับการตรวจสอบ ต้องใช้ช่องประตูที่มีพื้นที่ว่างแต่ละด้านห่างจากประตูอย่างน้อย 2.5 เมตร (บนพื้นผิวที่มั่นคง)

- วางเครื่องมือวัดไว้บนพื้นผิวที่มั่นคงและราบเสมอกัน (ไม่วางบนขาตั้งแบบสามขา) โดยให้ห่างจากช่องประตู 2.5 ม. เปิดสวิตช์เครื่องมือวัดในรูปแบบการทำงานด้วยการทำระดับอัตโนมัติ เลือกรูปแบบการทำงานที่ผลิตระนาบเลเซอร์แนวตั้งหนึ่งระนาบที่ออกจากด้านหน้าเครื่องมือวัด



- ทำเครื่องหมายตรงกลางเส้นเลเซอร์แนวตั้งที่พื้นของช่องประตู (จุด I) ที่ระยะทางออกไป 5 เมตรเลยไปอีกด้านหนึ่งของช่องประตู (จุด II) และที่ขอบด้านบนของช่องประตู (จุด III)



- หมุนเครื่องมือวัดไป 180° และวางเครื่องมือวัดไว้ที่อีกด้านหนึ่งของช่องประตูตรงมุ่งหลังจุด II ปล่อยให้เครื่องมือวัดทำระดับ และวางแนวเส้นเลเซอร์แนวตั้งในลักษณะให้จุดกลางของเส้นเลเซอร์วิ่งผ่านจุด I และ II อย่างพอดีพอดี
- ทำเครื่องหมายตรงกลางเส้นเลเซอร์ที่ขอบด้านบนของช่องประตูให้เป็นจุด IV
- ความต่าง **d** ของจุดเครื่องหมายทั้งสอง III และ IV แสดงความเบี่ยงเบนที่แท้จริงของเครื่องมือวัดจากแนวตั้ง
- วัดความสูงของช่องประตู

ทำซ้ำขั้นตอนการวัดสำหรับระนาบเลเซอร์แนวตั้งระนาบที่สอง เลือกรูปแบบการทำงานที่ผลิตระนาบเลเซอร์แนวตั้งหนึ่งระนาบที่ออกจากด้านข้างเครื่องมือวัด และหมุนเครื่องมือวัดไป 90° ก่อนเริ่มต้นขั้นตอนการวัด

ความเบี่ยงเบนสูงสุดที่อนุญาตคำนวณดังต่อไปนี้:

สองเท่าของความสูงช่องประตู  $\times 0.3 \text{ มม./ม.}$

ตัวอย่าง: ถ้าความสูงช่องประตูคือ 2 ม. ความเบี่ยงเบนสูงสุดต้องไม่เกิน

$2 \times 2 \text{ ม.} \times \pm 0.3 \text{ มม./ม.} = \pm 1.2 \text{ มม.}$  ดังนั้นจุด III และ IV ต้องห่างจากกันไม่เกิน 1.2 มม.

## ข้อแนะนำในการทำงาน

- ▶ **ทำเครื่องหมายเฉพาะตรงกลางเส้นเลเซอร์เสมอ** ความกว้างของเส้นเลเซอร์เปลี่ยนไปตามระยะทาง

### การทำงานกับแผ่นเป้าหมายเลเซอร์

แผ่นเป้าหมายเลเซอร์ (17) ช่วยให้มองเห็นลำแสงเลเซอร์ได้ ตี้อยู่ในสภาวะที่ไม่เหมาะสมและในระยะทางไกลๆ ส่วนพื้นผิวสะท้อนกลับของแผ่นเป้าหมายเลเซอร์ (17) ช่วยให้มองเห็นเส้นเลเซอร์ได้ดียิ่งขึ้น เนื่องจากมีลวดโปร่งใส จึงสามารถมองเห็นเส้นเลเซอร์จากทางด้านหลังของแผ่นพื้นผิวเป้าหมายเลเซอร์ได้ด้วย

### การทำงานกับขาตั้งแบบสามขา (อุปกรณ์ประกอบ)

ขาตั้งแบบสามขาช่วยให้สามารถทำการวัดได้อย่างมั่นคงและปรับความสูงได้ สวมเครื่องมือวัดผ่านช่องประกอบของขาตั้งแบบสามขาขนาด 1/4" (8) เขานบนเกลียวของขาตั้งแบบสามขา (21) หรือขาตั้งกล่องที่มีจำหน่ายทั่วไป สำหรับการยึดกับขาตั้งก่อสร้างที่มีจำหน่ายทั่วไป ให้ใช้ช่องประกอบของขาตั้งแบบสามขาขนาด 5/8" (9) ยึดเครื่องมือวัดโดยชนสลกรูล็อคของขาตั้งแบบสามขาเข้าให้แน่น

ปรับขาตั้งแบบสามขาอย่างคร่าวๆ ก่อนเปิดสวิตช์เครื่องมือวัด

### การยึดกับค้ำจับเนกประสงค์ (อุปกรณ์ประกอบ)

#### (ดูภาพประกอบ B)

เมื่อใช้ค้ำจับเนกประสงค์ (16) ช่วย คุณสามารถติดตั้งเครื่องมือวัด เช่น เข็มกับพื้นผิวแนวตั้ง หรือวัตถุที่ทำให้เป็นแม่เหล็กได้ เป็นต้น ค้ำจับเนกประสงค์ยังเหมาะสำหรับใช้เป็นขาตั้งแบบสามขาชนิดตั้งพื้น และทำให้ปรับความสูงของเครื่องมือวัดได้ง่ายขึ้นด้วย

- ▶ **วางนิ้วของคุณให้ห่างจากด้านหลังของอุปกรณ์เสริมแบบแม่เหล็กหมุน** เมื่อติดตั้งอุปกรณ์เสริมแบบหมุนบนพื้นผิว แรงดึงดูดของแม่เหล็ก อาจทำให้หนีบติดนิ้วของคุณได้

ปรับค้ำจับเนกประสงค์ (16) อย่างคร่าวๆ ก่อนเปิดสวิตช์เครื่องมือวัด

### การทำงานกับอุปกรณ์รับแสงเลเซอร์ (อุปกรณ์ประกอบ)

#### (ดูภาพประกอบ B)

ในสภาวะแสงที่ไม่เหมาะสม (สภาพแวดล้อมที่สว่างจ้า แสงแดดส่องตรง) และสำหรับระยะทางไกลๆ ให้ใช้อุปกรณ์รับแสงเลเซอร์ (18) เพื่อจะได้ค้นหาเส้นเลเซอร์ได้ง่ายขึ้น เมื่อทำงานกับอุปกรณ์รับแสงเลเซอร์ ให้เปิดสวิตช์โหมดอุปกรณ์รับ (ดู "โหมดอุปกรณ์รับ", หน้า 209)

### แว่นสำหรับมองแสงเลเซอร์ (อุปกรณ์ประกอบ)

แว่นสำหรับมองแสงเลเซอร์ช่วยกรองสภาวะแสงภายนอกออกไป ทำให้ตามองเห็นแสงเลเซอร์ได้ชัดเจนยิ่งขึ้น

- ▶ **อย่าใช้แว่นสำหรับมองแสงเลเซอร์ (อุปกรณ์เสริม) เป็นแว่นนิรภัย** แว่นสำหรับมองแสงเลเซอร์ใช้สำหรับมองลำแสงเลเซอร์ให้เห็นชัดเจนยิ่งขึ้น แต่ไม่ได้ช่วยป้องกันรังสีเลเซอร์

- ▶ **อย่าใช้แว่นสำหรับมองแสงเลเซอร์ (อุปกรณ์เสริม) เป็นแว่นกันแดดหรือใส่ซันบรอนด์** แว่นสำหรับมองแสงเลเซอร์ไม่สามารถป้องกันรังสีอัลตราไวโอเล็ต (UV) ได้ อย่างสมบูรณ์ และยังลดความสามารถในการมองเห็นสี

### ตัวอย่างการปฏิบัติงาน (ดูภาพประกอบ A-F)

ตัวอย่างการใช้งานที่เป็นไปได้ของเครื่องมือวัด  
กรุณาดูในหน้าภาพประกอบ

## การบำรุงรักษาและการบริการ

### การบำรุงรักษาและการทำความสะอาด

รักษาเครื่องมือวัดให้สะอาดตลอดเวลา

อย่าจุ่มเครื่องมือวัดลงในน้ำหรือของเหลวอื่นๆ

เช็ดสิ่งสกปรกออกด้วยผ้านุ่มที่เปียกหมาดๆอย่าใช้สารซักฟอกหรือตัวทำละลาย

ทำความสะอาดพื้น

ผิวตรงช่องทางออกลำแสงเลเซอร์เป็นประจำ และเอาใจใส่อย่าให้ขูดขีด

เก็บรักษาและขนย้ายเครื่องมือวัดเฉพาะเมื่อบรรจุอยู่ในกระเป๋าลៃเครื่องมือวัด (20) หรือกล่องเก็บ (23)

ในกรณีข้อมแซม ให้ส่งเครื่องมือวัดโดยบรรจุลงในกระเป๋าลៃเครื่องมือวัด (20) หรือกล่องเก็บ (23)

### การบริการหลังการขายและการให้คำปรึกษาการใช้งาน

ศูนย์บริการหลังการขายของเรายินดีตอบคำถามของท่านที่เกี่ยวกับการบำรุงรักษาและการซ่อมแซมผลิตภัณฑ์รวมทั้งเรื่องอะไหล่ ภาพเขียนแบบการประกอบและข้อมูลเกี่ยวกับอะไหล่ กรุณาดูใน: [www.bosch-pt.com](http://www.bosch-pt.com) ทีมงานที่ปรึกษาของ บอช ยินดีให้ข้อมูลเกี่ยวกับผลิตภัณฑ์ของเราและอุปกรณ์ประกอบต่างๆ

เมื่อต้องการสอบถามและสั่งซื้ออะไหล่ กรุณาแจ้งหมายเลขสินค้า 10 หลักบนแผ่นป้ายรุ่นของผลิตภัณฑ์ทุกครั้ง

### ไทย

ไทย บริษัท โรเบิร์ต บอช จำกัด  
เอฟวายไอ เซ็นเตอร์ อาคาร 1 ชั้น 5  
เลขที่ 2525 ถนนพระราม 4

แขวงคลองเตย เขตคลองเตย กรุงเทพฯ 10110

โทร: +66 2012 8888

แฟกซ์: +66 2064 5800

www.bosch.co.th

ศูนย์บริการซ่อมและฝึกอบรม มีอช

อาคาร ลาซาลทาวเวอร์ ชั้น G ห้องเลขที่ 2

บ้านเลขที่ 10/11 หมู่ 16

ถนนศรีนครินทร์ ตำบลบางแก้ว อำเภอบางพลี

จังหวัดสมุทรปราการ 10540

ประเทศไทย

โทรศัพท์ 02 7587555

โทรสาร 02 7587525

สามารถดูที่อยู่ศูนย์บริการอื่นๆ ได้ที่:

www.bosch-pt.com/serviceaddresses

### การกำจัดขยะ

เครื่องมือวัด อุปกรณ์ประกอบ และที่บด ทิ้งอย่าง  
ไปแยกประเภทวัสดุเพื่อส่งเข้าสู่กระบวนการรีไซเคิลที่เป็นมิตร  
ต่อสิ่งแวดล้อม



อย่าทิ้งเครื่องมือวัดและแบตเตอรี่ลงในขยะ  
บ้าน!

## Bahasa Indonesia

### Petunjuk Keselamatan



Petunjuk lengkap ini harus dibaca dan diperhatikan agar tidak terjadi bahaya dan Anda dapat bekerja dengan aman saat menggunakan alat ukur ini. Apabila alat ukur tidak digunakan sesuai dengan petunjuk yang disertakan, keamanan alat ukur dapat terganggu. Janganlah sekali-kali menutupi atau melepas label keselamatan kerja yang ada pada alat ukur ini. **SIMPAN PETUNJUK INI DENGAN BAIK DAN BERIKAN KEPADA PEMILIK ALAT UKUR BERIKUTNYA.**

- ▶ **Perhatian** – jika perangkat pengoperasian atau perangkat pengaturan atau prosedur lain selain yang dituliskan di sini digunakan, hal ini dapat menyebabkan terjadinya paparan radiasi yang berbahaya.
- ▶ Alat pengukur dikirim dengan tanda peringatan laser (ditandai dengan ilustrasi alat pengukur di halaman grafis).
- ▶ Jika teks pada tanda peringatan laser tidak tertulis dalam bahasa negara Anda, tempelkan label yang tersedia dalam bahasa negara Anda di atas label berbahasa Inggris sebelum Anda menggunakan alat untuk pertama kalinya.



**Jangan melihat sinar laser ataupun mengarahkannya kepada orang lain atau hewan baik secara langsung maupun dari pantulan.** Sinar laser dapat membutakan seseorang, menyebabkan kecelakaan atau merusak mata.

- ▶ **Jika radiasi laser mengenai mata, tutup mata Anda dan segera gerakan kepala agar tidak terkena sorotan laser.**
- ▶ **Jangan mengubah peralatan laser.**
- ▶ **Jangan gunakan kacamata pelihat laser (aksesori) sebagai kacamata pelindung.** Kacamata pelihat laser digunakan untuk mendeteksi sinar laser dengan lebih baik, namun tidak melindungi dari sinar laser.
- ▶ **Jangan gunakan kacamata pelihat laser (aksesori) sebagai kacamata hitam atau di jalan raya.** Kacamata pelihat laser tidak menawarkan perlindungan penuh terhadap sinar UV dan mengurangi persepsi warna.
- ▶ **Perbaiki alat ukur hanya di teknisi ahli resmi dan gunakan hanya suku cadang asli.** Dengan demikian, keselamatan kerja dengan alat ukur ini selalu terjamin.
- ▶ **Jangan biarkan anak-anak menggunakan alat ukur laser tanpa pengawasan.** Hal ini dapat menyilaukan orang lain atau diri sendiri secara tidak sengaja.
- ▶ **Jangan mengoperasikan alat ukur di area yang berpotensi meledak yang di dalamnya terdapat cairan, gas, atau serbuk yang dapat terbakar.** Di dalam alat pengukur dapat terjadi bunga api, yang lalu menyulut debu atau uap.
- ▶ **Nada sinyal akan berbunyi keras pada kondisi tertentu saat alat ukur beroperasi.** Oleh karena itu, **jagalah jarak alat ukur dari telinga atau orang lain.** Bunyi yang keras dapat menyebabkan pendengaran terganggu.



**Jauhkan alat pengukur dan aksesoris magnetis dari alat implan dan perangkat medis semacamnya, seperti misalnya alat pacu jantung atau pompa insulin.** Magnet pada alat pengukur dan aksesoris menciptakan medan yang dapat memengaruhi fungsi alat implan dan perangkat medis.

- ▶ **Jauhkan alat pengukur dan aksesoris magnetis dari media penyimpanan data magnetis dan perangkat yang sensitif terhadap magnet.** Daya magnet dari perkakas listrik dan aksesoris dapat mengakibatkan data-data hilang secara permanen.

### Spesifikasi produk dan performa

Perhatikan ilustrasi yang terdapat pada bagian depan panduan pengoperasian.

#### Tujuan penggunaan

Alat ukur dirancang untuk menentukan dan memeriksa garis horizontal dan vertikal.

Alat ukur ditujukan untuk digunakan di dalam maupun di luar ruangan.

Produk ini merupakan peralatan laser konsumen menurut EN 50689.

### Ilustrasi komponen

Nomor-nomor pada ilustrasi komponen sesuai dengan gambar alat pengukur pada halaman gambar.

- (1) Outlet sinar laser
  - (2) Indikator baterai
  - (3) Display penguncian pendulum
  - (4) Tombol mode receiver
  - (5) Display mode receiver
  - (6) Tombol mode pengoperasian laser
  - (7) Tombol on/off
  - (8) Dudukan tripod 1/4"
  - (9) Dudukan tripod 5/8"
  - (10) Penguncian tutup kompartemen baterai
  - (11) Tutup kompartemen baterai
  - (12) Label peringatan laser
  - (13) Nomor seri
  - (14) Lubang untuk modul *Bluetooth*<sup>®</sup> untuk menentukan lokasi
  - (15) Magnet<sup>a)</sup>
  - (16) Penopang universal<sup>a)</sup>
  - (17) Alat pemantulan sinar laser<sup>a)</sup>
  - (18) Penerima laser<sup>a)</sup>
  - (19) Kacamata laser<sup>a)</sup>
  - (20) Tas pelindung<sup>a)</sup>
  - (21) Tripod<sup>a)</sup>
  - (22) Tongkat teleskopik<sup>a)</sup>
  - (23) Koper<sup>a)</sup>
  - (24) Sisipan<sup>a)</sup>
  - (25) Modul *Bluetooth*<sup>®</sup> untuk menentukan lokasi<sup>a)</sup>
- a) **Aksesori yang digambarkan atau yang dijelaskan tidak termasuk dalam lingkup pengiriman standar. Semua aksesori yang ada dapat ditemukan dalam program aksesori kami.**

### Data teknis

Laser garis	GLL 3-80 G
Nomor model	3 601 K63 Y..
Area kerja <sup>a)</sup>	
– standar	30 m
– pada mode receiver	25 m
– dengan penerima laser	5–120 m
Akurasi perataan <sup>b)/c)/d)</sup>	±0,3 mm/m
Area perataan otomatis	±4°
Waktu perataan	< 4 s
Suhu pengoperasian	-10°C ... +40°C

Laser garis	GLL 3-80 G
Suhu penyimpanan	-20°C ... +70°C
Tinggi penggunaan maks. di atas tinggi acuan	2000 m
Kelembapan relatif maks.	90%
Tingkat polusi sesuai dengan IEC 61010-1	2 <sup>E)</sup>
Kelas laser	2
Jenis laser	< 10 mW, 500–540 nm
C <sub>6</sub>	10
Divergensi	50 × 10 mrad (sudut penuh)
Durasi impuls terpendek	1/10000 s
Frekuensi pulsa	
– Pengoperasian tanpa mode receiver	23 kHz
– Pengoperasian pada mode receiver	10 kHz
Penerima laser yang kompatibel	LR 7
Dudukan tripod	1/4", 5/8"
Baterai	4 × 1,5 V LR6 (AA)
Durasi pengoperasian dengan 3 level laser <sup>b)</sup>	4 h
Berat sesuai dengan EPTA-Procedure 01:2014	0,82 kg
Dimensi (panjang × lebar × tinggi)	149 × 84 × 142 mm
Jenis perlindungan	IP54 (terlindung dari debu dan percikan air)

- A) Area kerja dapat berkurang akibat keadaan lingkungan yang tidak menguntungkan (seperti sinar matahari langsung).
- B) pada **20–25 °C**
- C) Berlaku pada empat titik silang horizontal.
- D) Nilai yang ditentukan memerlukan kondisi lingkungan normal hingga kondisi lingkungan menguntungkan (misalnya tidak ada getaran, tidak ada kabut, tidak ada asap, tidak ada sinar matahari langsung). Perubahan suhu yang drastis dapat menyebabkan penyimpangan akurasi.
- E) Hanya polusi nonkonduktif yang terjadi, namun terkadang muncul konduktivitas sementara yang disebabkan oleh kondensasi.

Untuk mengidentifikasi alat ukur secara jelas terdapat nomor seri (13) pada label tipe.

## Cara memasang

### Memasukkan/mengganti baterai

Untuk pengoperasian alat ukur disarankan memakai baterai mangan alkali.

Untuk membuka tutup kompartemen baterai (11), tekan pengunci (10) dan lepaskan tutup kompartemen baterai. Masukkan baterai.

Pastikan baterai terpasang pada posisi kutub yang benar sesuai gambar di dalam kompartemen baterai. Indikator baterai **(2)** selalu menampilkan status baterai saat ini:

LED	Kapasitas
Lampu hijau menyala permanen	100–75 %
Lampu kuning menyala permanen	75–35 %
Lampu merah menyala	35–10 %
Tidak ada lampu	Baterai kosong

Jika baterai lemah, kecerahan garis laser akan menurun secara perlahan.

Selalu ganti semua baterai sekaligus. Hanya gunakan baterai dari produsen dan dengan kapasitas yang sama.

- **Keluarkan baterai dari alat pengukur jika tidak digunakan dalam waktu yang lama.** Jika baterai disimpan di dalam alat pengukur untuk waktu yang lama, baterai dapat berkarat dan dayanya akan habis dengan sendirinya.

## Penggunaan

### Cara penggunaan

- **Lindungilah alat ukur dari cairan dan sinar matahari langsung.**
- **Jauhkan alat pengukur dari suhu atau perubahan suhu yang ekstrem.** Jangan biarkan alat pengukur berada terlalu lama di dalam kendaraan. Saat perubahan suhu besar, biarkan alat ukur menyesuaikan suhu lingkungan terlebih dulu dan selalu lakukan pemeriksaan akurasi sebelum melanjutkan pekerjaan dengan (lihat „Pemeriksaan keakuratan alat ukur“, Halaman 216). Pada suhu atau perubahan suhu ekstrem, ketepatan alat pengukur dapat terganggu.
- **Hindari guncangan atau benturan yang keras pada alat ukur.** Apabila setelah terjadi pengaruh eksternal yang kuat pada alat ukur, disarankan untuk memeriksa akurasi alat ukur sebelum digunakan kembali (lihat „Pemeriksaan keakuratan alat ukur“, Halaman 216).
- **Matikan alat ukur saat memindahkan.** Jika alat ukur dimatikan, unit pendulum akan terkunci yang dapat rusak jika terkena guncangan.

### Mengaktifkan/menonaktifkan perkakas listrik

Untuk **mengaktifkan** alat pengukur, geser tombol on/off **(7)** ke posisi "On" (untuk pengerjaan dengan penguncian pendulum) atau ke posisi "On" (untuk pengerjaan dengan levelling otomatis). Setelah diaktifkan, alat pengukur segera mengeluarkan garis laser dari outlet sinar laser **(1)**.

- **Jangan mengarahkan sinar laser pada orang lain atau binatang dan jangan melihat ke sinar laser, juga tidak dari jarak jauh.**

Untuk **mematikan** alat pengukur, geser tombol on/off **(7)** ke posisi **Off**. Unit pendulum akan terkunci ketika alat pengukur dimatikan.

- **Jangan biarkan alat ukur yang aktif berada di luar pengawasan dan matikan alat ukur setelah digunakan.**

Sinar laser dapat menyilaukan mata orang lain.

Saat suhu pengoperasian melebihi batas maksimum yang diperbolehkan sebesar **40 °C**, alat akan mati untuk melindungi dioda laser. Setelah alat pengukur menjadi dingin, alat pengukur siap dipakai dan bisa dihidupkan kembali.

Jika suhu alat ukur mendekati suhu pengoperasian maksimal yang diperbolehkan, kecerahan sinar laser akan menurun perlahan.

### Mematikan pemadaman otomatis

Jika tidak ada tombol yang ditekan selama sekitar **120** menit pada alat pengukur, alat pengukur secara otomatis akan mati untuk melindungi baterai.

Untuk menyalakan kembali alat ukur setelah dimatikan secara otomatis, geser tombol on/off **(7)** ke posisi "Off" dan nyalakan kembali alat ukur, atau tekan satu kali pada tombol mode pengoperasian laser **(6)** atau tombol mode receiver **(4)**.

Untuk mematikan penonaktifan otomatis, tekan dan tombol mode pengoperasian laser (saat alat ukur diaktifkan) **(6)** setidaknya selama 3 detik. Jika fungsi tersebut dinonaktifkan, sinar laser akan berkedip sesaat sebagai konfirmasi.

Untuk mengaktifkan penonaktifan otomatis, matikan dahulu alat ukur, kemudian hidupkan lagi.

### Mematikan nada sinyal

Setelah alat ukur dihidupkan, nada sinyal selalu dalam keadaan aktif.

Untuk mengaktifkan dan menonaktifkan nada sinyal, tekan dan tahan tombol mode pengoperasian laser **(6)** dan tombol mode receiver **(4)** minimal selama 3 detik.

Baik pada waktu mengaktifkan maupun mematikan, nada sinyal akan berbunyi singkat tiga kali sebagai konfirmasi.

### Mode pengoperasian

Alat ukur dilengkapi dengan beberapa mode pengoperasian yang dapat diganti sewaktu-waktu:

- menghasilkan satu bidang laser horizontal,
- menghasilkan satu bidang laser vertikal,
- menghasilkan dua bidang laser vertikal,
- menghasilkan satu bidang laser horizontal dan dua bidang laser vertikal.

Setelah diaktifkan, alat ukur akan membentuk bidang laser horizontal. Untuk mengganti mode pengoperasian, tekan tombol mode pengoperasian laser **(6)**.

Semua mode pengoperasian dapat dipilih dengan levelling otomatis serta dengan penguncian pendulum.

### Mode receiver

Untuk penggunaan dengan penerima sinar laser **(18)** mode receiver perlu diaktifkan terlepas dari mode pengoperasian yang dipilih.

Pada mode receiver, garis laser akan berkedip dengan frekuensi yang sangat tinggi sehingga penerima sinar laser (18) dapat terdeteksi.

Untuk mengaktifkan mode receiver, tekan tombol mode receiver (4). Display mode receiver (5) menyala hijau.

Garis laser akan tampak kurang jelas untuk mata manusia saat mode receiver diaktifkan. Oleh karenanya, nonaktifkan mode receiver dengan menekan kembali tombol mode receiver (4) pada pengerjaan tanpa penerima sinar laser. Display mode receiver (5) menghilang.

## Levelling otomatis

### Bekerja dengan levelling otomatis

Pasang alat pengukur pada permukaan yang datar dan stabil, kencangkan pada penopang universal (16) atau tripod (21). Untuk penggunaan dengan levelling otomatis, geser tombol on/off (7) ke posisi "On".

Levelling otomatis akan menyeimbangkan keadaan yang tidak rata di dalam kisaran levelling dari  $\pm 4^\circ$  secara otomatis. Levelling akan segera berhenti setelah garis laser tidak lagi bergerak.

Jika perataan otomatis tidak dapat dilakukan, misalnya karena permukaan posisi alat pengukur menyimpang lebih dari  $4^\circ$  dari posisi horizontal, garis laser akan mulai berkedip cepat. Suara akan terdengar dalam tempo yang cepat saat bunyi sinyal diaktifkan.

Letakkan alat pengukur pada permukaan datar dan tunggu serta tunggu proses perataan otomatis. Begitu alat pengukur berada di dalam area perataan otomatis sebesar  $\pm 4^\circ$ , sinar laser akan menyala terus-menerus dan bunyi sinyal dimatikan.

Jika selama pengoperasian, alat ukur diguncangkan atau dipindahkan, alat ukur akan melakukan levelling secara otomatis. Setelah melakukan levelling kembali, periksalah posisi garis laser horizontal atau vertikal terkait titik-titik acuan guna menghindari terjadinya kesalahan pengukuran akibat alat ukur bergeser.

### Pengerjaan dengan pengunci pendulum

Untuk pengerjaan dengan penguncian pendulum, geser tombol on/off (7) ke posisi "On". Display penguncian pendulum (3) menyala merah dan garis laser berkedip dalam tempo lambat.

Saat bekerja dengan penguncian pendulum, levelling otomatis dinonaktifkan. Alat pengukur dapat dipegang dengan tangan atau ditempatkan pada permukaan yang miring. Garis laser tidak lagi diratakan dan harus tegak lurus satu sama lain.

## Pemeriksaan keakuratan alat ukur

### Pengaruh terhadap ketelitian

Suhu sekitar memberikan pengaruh terbesar. Khususnya perbedaan suhu dari tanah ke atas dapat mempengaruhi sinar laser.

Untuk meminimalkan pengaruh panas dari panas yang naik dari lantai, direkomendasikan untuk menggunakan alat

pengukur pada tripod. Selain itu alat ukur sebaiknya dipasang di bagian tengah permukaan kerja.

Selain pengaruh dari luar, pengaruh khusus perangkat juga dapat menyebabkan kerusakan (seperti misalnya benturan atau guncangan keras). Oleh karena itu, periksa ketepatan levelling terlebih dahulu sebelum memulai proses.

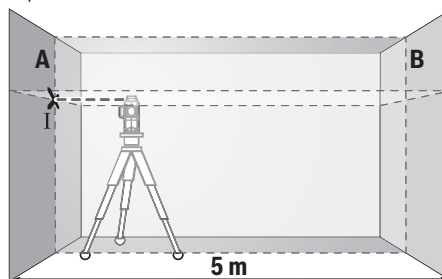
Pertama, periksa keakuratan levelling dari garis laser horizontal dan kemudian keakuratan levelling dari garis laser vertikal.

Jika pada pemeriksaan akurasi ternyata hasil pengukuran melebihi ambang batas maksimal, bawa alat pengukur ke Service Center **Bosch** untuk reparasi.

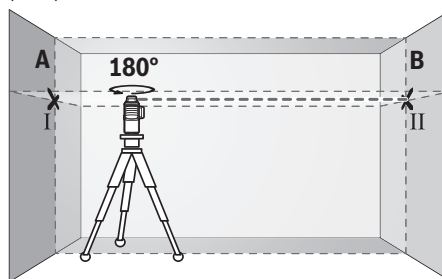
### Memeriksa keakuratan levelling horizontal sumbu melintang

Untuk melakukan pemeriksaan, diperlukan jarak kosong sepanjang 5 m pada permukaan yang stabil di antara dua dinding A dan B.

- Pasang alat ukur di dekat dinding A pada tripod atau letakkan pada permukaan yang stabil dan rata. Aktifkan alat ukur pada mode pengoperasian dengan levelling otomatis. Pilih mode pengoperasian yang menghasilkan bidang laser horizontal dan bidang laser vertikal tepat di depan alat ukur.

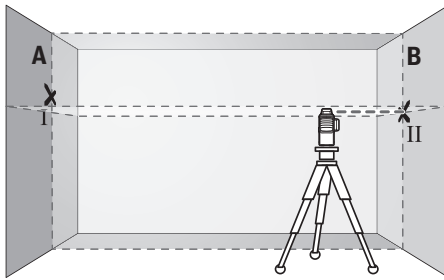


- Bidikkan laser pada dinding A dan biarkan alat ukur melakukan levelling otomatis. Tandai bagian tengah titik di mana garis laser akan saling berpotongan pada dinding (titik I).

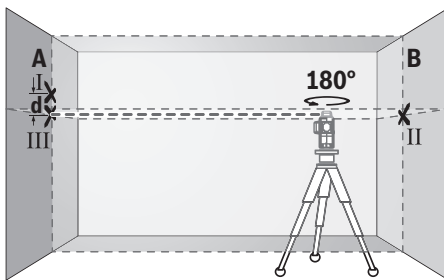


- Putar alat ukur sebesar  $180^\circ$ , biarkan alat ukur melakukan levelling otomatis dan tandai titik persimpangan garis laser di dinding B (titik II).
- Letakkan alat ukur tanpa diputar di dekat dinding B, aktifkan alat ukur dan biarkan alat ukur melakukan levelling otomatis.





- Sesuaikan tinggi alat ukur (dengan bantuan tripod atau jika perlu ditopang) sehingga titik perpotongan garis laser tepat menyentuh titik yang ditandai sebelumnya II pada dinding B.



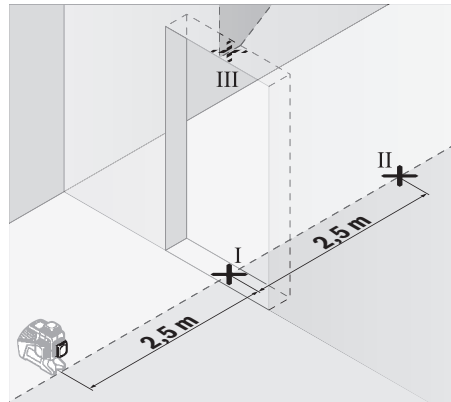
- Putar alat ukur sebesar  $180^\circ$  tanpa mengubah ketinggian. Arahkan alat ukur pada dinding A sehingga garis laser vertikal melewati titik yang telah ditandai I. Biarkan alat ukur melakukan levelling secara otomatis dan tandai titik persimpangan garis laser di dinding A (titik III).
- Selisih  $d$  dari kedua titik yang ditandai I dan III pada dinding A memberikan deviasi ketinggian alat ukur yang sebenarnya.

Pada jarak ukur  $2 \times 5 \text{ m} = 10 \text{ m}$  simpangan maksimal yang diperbolehkan adalah sebesar:  $10 \text{ m} \times \pm 0,3 \text{ mm/m} = \pm 3 \text{ mm}$ . Selisih  $d$  antara titik I dan III hanya diperbolehkan maksimum  $3 \text{ mm}$ .

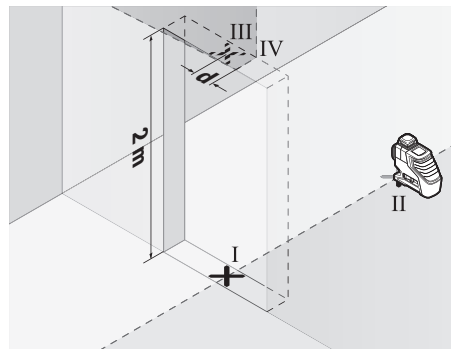
#### Memeriksa ketelitian levelling garis vertikal

Untuk melakukan pemeriksaan ini diperlukan bukaan pintu dengan setiap sisi pintu minimal  $2,5 \text{ m}$ .

- Pasang alat ukur pada jarak  $2,5 \text{ m}$  dari bukaan pintu di atas permukaan yang solid dan datar (tidak di atas tripod). Aktifkan alat ukur pada mode pengoperasian dengan levelling otomatis. Pilih mode pengoperasian yang menghasilkan bidang laser vertikal tepat di depan alat ukur.



- Tandai tengah garis laser vertikal di bagian bawah bukaan pintu (titik I), pada jarak  $5 \text{ m}$  di sisi lain pada bukaan pintu (titik II) dan di tepi atas bukaan pintu (titik III).



- Putar alat ukur sebesar  $180^\circ$  dan letakkan pada sisi lain dari bukaan pintu tepat di belakang titik II. Biarkan alat ukur melakukan levelling dan sesuaikan garis laser vertikal sehingga titik tengahnya tepat melewati titik I dan II.
- Tandai titik tengah garis laser di bagian atas bukaan pintu sebagai titik IV.
- Selisih  $d$  dari kedua titik yang ditandai III dan IV menyatakan deviasi alat ukur untuk garis vertikal.
- Ukur tinggi bukaan pintu.

Ulangi pengukuran untuk bidang laser vertikal yang kedua. Untuk itu, pilih mode pengoperasian yang menghasilkan bidang laser vertikal di sebelah alat ukur, dan putar alat ukur sebesar  $90^\circ$  sebelum memulai proses pengukuran.

Simpangan maksimal yang diperbolehkan dihitung sebagai berikut:

dua kali tinggi bukaan pintu  $\times 0,3 \text{ mm/m}$

contoh: Pada ketinggian bukaan pintu  $2 \text{ m}$  simpangan maksimal diperbolehkan sebesar  $2 \times 2 \text{ m} \times \pm 0,3 \text{ mm/m} = \pm 1,2 \text{ mm}$ . Titik III dan IV dapat terpisah maksimal sejauh  $1,2 \text{ mm}$ .

## Petunjuk pemakaian

- ▶ **Selalu gunakan hanya bagian tengah garis laser untuk menandai.** Lebar garis laser berubah karena jarak.

### Bekerja dengan reflektor (alat pemantulan)

Reflektor (alat pemantulan) **(17)** meningkatkan visibilitas sinar laser dalam kondisi yang tidak menguntungkan dan jarak yang lebih besar.

Permukaan pantul dari reflektor sinar laser **(17)** akan meningkatkan visibilitas garis laser, garis laser juga dapat terlihat melalui permukaan yang transparan dari bagian belakang reflektor sinar laser.

### Bekerja dengan tripod (aksesori)

Tripod memberi posisi pengukuran yang stabil dan dapat diatur tingginya. Letakkan alat ukur dengan dudukan tripod 1/4" **(8)** pada ulir tripod **(21)** atau tripod foto pada umumnya. Untuk pemasangan pada tripod konstruksi standar, gunakan dudukan tripod 5/8" **(9)**. Kencangkan alat ukur dengan baut pengencang tripod.

Atur tripod sebelum menghidupkan alat ukur.

### Kencangkan dengan braket universal (aksesori) (lihat gambar B)

Dengan bantuan braket universal **(16)**, alat ukur dapat dipasang misalnya pada permukaan vertikal atau material yang dapat dimagnetisasi. Braket universal juga dirancang sebagai tripod lantai dan memudahkan penyetelan ketinggian alat ukur.

- ▶ **Jauhkan jari dari bagian belakang aksesor magnetis saat memasang aksesor ke permukaan.** Jari dapat terjepit akibat daya tarik magnet yang kuat.

Atur braket universal **(16)** sebelum mengaktifkan alat ukur.

### Bekerja dengan penerima laser (aksesori) (lihat gambar B)

Gunakan penerima laser **(18)** pada kondisi pencahayaan yang kurang baik (keadaan sekitar yang terlalu terang, paparan sinar matahari langsung) dan pada jarak yang lebar agar garis laser dapat terdeteksi dengan lebih baik. Aktifkan mode receiver (lihat „Mode receiver“, Halaman 215) dengan penerima laser saat melakukan pekerjaan.

### Kacamata laser (aksesori)

Kacamata laser berfungsi menyaring sinar yang berada di sekitar. Dengan demikian, sinar laser akan terlihat lebih terang untuk mata.

- ▶ **Jangan gunakan kacamata pelihat laser (aksesori) sebagai kacamata pelindung.** Kacamata pelihat laser digunakan untuk mendeteksi sinar laser dengan lebih baik, namun tidak melindungi dari sinar laser.
- ▶ **Jangan gunakan kacamata pelihat laser (aksesori) sebagai kacamata hitam atau di jalan raya.** Kacamata pelihat laser tidak menawarkan perlindungan penuh terhadap sinar UV dan mengurangi persepsi warna.

### Contoh penggunaan (lihat gambar A–F)

Contoh penggunaan alat ukur dapat dilihat pada halaman bergambar.

## Perawatan dan servis

### Perawatan dan pembersihan

Jaga kebersihan alat.

Jangan memasukkan alat pengukur ke dalam air atau cairan lainnya.

Jika alat kotor, bersihkan dengan lap yang lembut dan lembap. Jangan gunakan bahan pembersih atau zat pelarut. Bersihkanlah secara berkala terutama permukaan outlet sinar laser dan pastikan terbebas dari bulu halus.

Hanya simpan dan angkut alat pengukur di dalam tas pelindung **(20)** atau koper **(23)**.

Letakkan alat pengukur di dalam tas pelindung **(20)** atau koper **(23)** jika hendak diperbaiki.

### Layanan pelanggan dan konsultasi penggunaan

Layanan pelanggan Bosch menjawab semua pertanyaan Anda tentang reparasi dan perawatan serta tentang suku cadang produk ini. Gambaran teknis (exploded view) dan informasi mengenai suku cadang dapat ditemukan di:

**www.bosch-pt.com**

Tim konsultasi penggunaan Bosch akan membantu Anda menjawab pertanyaan seputar produk kami beserta aksesorinya.

Jika Anda hendak menanyakan sesuatu atau memesan suku cadang, selalu sebutkan nomor model yang terdiri dari 10 angka dan tercantum pada label tipe produk.

### Indonesia

PT Robert Bosch Indonesia  
 Arkadia Green Park Tower G – 7th floor  
 Jl. Let. Jend. TB. Simatupang Kav.88  
 Jakarta 12520  
 Tel.: (021) 3005 5800  
 Fax: (021) 3005 5801  
 E-Mail: boschpowertools@id.bosch.com  
 www.bosch-pt.co.id

### Alamat layanan lainnya dapat ditemukan di:

[www.bosch-pt.com/serviceaddresses](http://www.bosch-pt.com/serviceaddresses)

### Cara membuang

Alat pengukur, aksesor, dan kemasan harus didaur ulang dengan cara yang ramah lingkungan.



Jangan membuang alat pengukur dan baterai bersama dengan sampah rumah tangga!

## Tiếng Việt

### Hướng dẫn an toàn



Phải đọc và chú ý mọi hướng dẫn để đảm bảo an toàn và không bị nguy hiểm khi làm việc với dụng cụ đo. Khi sử dụng dụng cụ đo không phù hợp với các hướng dẫn ở trên, các

thiết bị bảo vệ được tích hợp trong dụng cụ đo có thể bị suy giảm. Không bao giờ được làm cho các dấu hiệu cảnh báo trên dụng cụ đo không thể đọc được. **HÃY BẢO QUẢN CẨN THẬN CÁC HƯỚNG DẪN NÀY VÀ ĐƯA KÈM THEO KHI BẠN CHUYỂN GIAO DỤNG CỤ ĐO.**

- ▶ **Thận trọng** - nếu những thiết bị khác ngoài thiết bị hiệu chỉnh hoặc thiết bị điều khiển được nêu ở đây được sử dụng hoặc các phương pháp khác được tiến hành, có thể dẫn đến phơi nhiễm phóng xạ nguy hiểm.
- ▶ Máy đo được dán nhãn cảnh báo laser (được đánh dấu trong mô tả máy đo ở trang đô thị).
- ▶ Nếu văn bản của nhãn cảnh báo laser không theo ngôn ngữ của bạn, hãy dán chống nhãn dính được cung cấp kèm theo bằng ngôn ngữ của nước bạn lên trên trước khi sử dụng lần đầu tiên.



Không được hướng tia laser vào người hoặc động vật và không được nhìn vào tia laser trực tiếp hoặc phản xạ. Bởi vì bạn có thể chiếu lóa mắt người, gây tai nạn hoặc gây hỏng mắt.

- ▶ Nếu tia laser hướng vào mắt, bạn phải nhắm mắt lại và ngay lập tức xoay đầu để tránh tia laser.
- ▶ Không thực hiện bất kỳ thay đổi nào ở thiết bị laser.
- ▶ Không sử dụng kính nhìn tia laser (Phụ kiện) làm kính bảo vệ. Kính nhìn tia laser dùng để nhận biết tốt hơn tia laser; tuy nhiên kính không giúp bảo vệ mắt khỏi tia laser.
- ▶ Không sử dụng kính nhìn tia laser (Phụ kiện) làm kính mát hoặc trong giao thông đường bộ. Kính nhìn tia laser không chống UV hoàn toàn và giảm thiểu thụ cảm màu sắc.
- ▶ Chỉ để người có chuyên môn được đào tạo sửa dụng cụ đo và chỉ dùng các phụ tùng gốc để sửa chữa. Điều này đảm bảo cho sự an toàn của dụng cụ đo được giữ nguyên.
- ▶ Không để trẻ em sử dụng dụng cụ đo laser khi không có người lớn giám sát. Có thể vô tình làm lóa mắt người khác hoặc làm lóa mắt chính bản thân.
- ▶ Không làm việc với dụng cụ đo trong môi trường dễ nổ, mà trong đó có chất lỏng, khí ga hoặc bụi dễ cháy. Các tia lửa có thể hình

thành trong dụng cụ đo và có khả năng làm rác cháy hay ngùn khói.

- ▶ **Khi vận hành máy đo, âm tín hiệu sẽ kêu lớn theo các điều kiện nhất định. Vì thế hãy giữ máy đo cách xa tai mình cũng như người khác.** Âm thanh lớn có thể làm suy giảm thính giác.



Không để dụng cụ đo và phụ kiện từ tính ở gần mô cấy và các thiết bị y tế khác, ví dụ như máy trợ tim hoặc bơm insulin. Từ tính của dụng cụ đo và phụ kiện có thể tạo ra một trường ảnh hưởng xấu đến chức năng của mô cấy và các thiết bị y tế.

- ▶ **Đề dụng cụ đo và phụ kiện từ tính tránh xa các phương tiện nhớ từ tính và các thiết bị nhạy từ.** Ảnh hưởng của từ tính từ dụng cụ đo và phụ kiện có thể gây mất dữ liệu không phục hồi được.

### Mô Tả Sản Phẩm và Đặc Tính Kỹ Thuật

Xin lưu ý các hình minh hoạt trong phần trước của hướng dẫn vận hành.

#### Sử dụng đúng cách

Dụng cụ đo được thiết kế để xác định và kiểm tra các vạch ngang và dọc.

Dụng cụ đo phù hợp để sử dụng trong vùng bên ngoài và bên trong.

Sản phẩm này là một thiết bị laser-thiết bị tiêu thụ theo EN 50689.

#### Các bộ phận được minh họa

Sự đánh số các biểu trưng của sản phẩm là để tham khảo hình minh họa dụng cụ đo trên trang hình ảnh.

- (1) Cửa chiếu luồng laser
- (2) Hiển thị pin
- (3) Hiển thị cơ cấu khóa con lắc
- (4) Nút Chế độ bộ thu
- (5) Hiển thị Chế độ bộ thu
- (6) Nút chế độ vận hành-Laser
- (7) Công tắc bật/tắt
- (8) Điểm nhận giá đỡ ba chân 1/4"
- (9) Điểm nhận giá đỡ ba chân 5/8"
- (10) Lẫy cài nắp đậy pin
- (11) Nắp đậy pin
- (12) Nhãn cảnh báo laser
- (13) Mã seri sản xuất
- (14) Khe hở của mô-đun Bluetooth® để bản địa hóa

- (15) Nam châm<sup>a)</sup>
  - (16) Giá giữ thông dụng<sup>a)</sup>
  - (17) Bảng đối tượng của tia laser<sup>a)</sup>
  - (18) Bộ thu laser<sup>a)</sup>
  - (19) Kính nhìn tia laser<sup>a)</sup>
  - (20) Túi bảo vệ<sup>a)</sup>
  - (21) Giá đỡ ba chân<sup>a)</sup>
  - (22) Cây chống<sup>a)</sup>
  - (23) Cốp xe<sup>a)</sup>
  - (24) Chi tiết chèn<sup>a)</sup>
  - (25) Mô-đun *Bluetooth*<sup>®</sup> để bản địa hóa<sup>a)</sup>
- a) Phụ tùng được trình bày hay mô tả không phải là một phần của tiêu chuẩn hàng hóa được giao kèm theo sản phẩm. Bạn có thể tham khảo tổng thể các loại phụ tùng, phụ kiện trong chương trình phụ tùng của chúng tôi.

## Thông số kỹ thuật

Máy laser đường vạch	GLL 3-80 G
Mã hàng	3 601 K63 Y..
Phạm vi làm việc <sup>A)</sup>	
– Với tia tiêu chuẩn	30 m
– Với chế độ bộ thu	25 m
– Với thiết bị nhận tia laser	5–120 m
Cốt thủy chuẩn chính xác <sup>B)(C)(D)</sup>	±0,3 mm/m
Phạm vi tự lấy cốt	±4°
Thời gian lấy cốt thủy chuẩn	< 4 s
Nhiệt độ hoạt động	-10 °C ... +40 °C
Nhiệt độ lưu kho	-20 °C ... +70 °C
Chiều cao ứng dụng tối đa qua chiều cao tham chiếu	2000 m
Độ ẩm không khí tương đối tối đa.	90 %
Mức độ ồn theo IEC 61010-1	2 <sup>E)</sup>
Cấp độ Laser	2
Loại Laser	< 10 mW, 500–540 nm
C <sub>e</sub>	10
Phân kỳ	50 × 10 mrad (Góc đầy)
Thời gian ngắn nhất của xung động	1/10000 s
Tần số xung	
– Vận hành không chế độ bộ thu	23 kHz
– Vận hành trong chế độ bộ thu	10 kHz

Máy laser đường vạch	GLL 3-80 G
Bộ thu laser tương thích	LR 7
Điểm nhận giá đỡ ba chân	1/4", 5/8"
Bộ nguồn	4 × 1,5 V LR6 (AA)
Thời gian vận hành với 3 mức Laser <sup>B)</sup>	4 h
Trọng lượng theo Qui trình EPTA-Procedure 01:2014	0,82 kg
Kích thước (chiều dài × rộng × cao)	149 × 84 × 142 mm
Mức độ bảo vệ	IP54 (được bảo vệ chống bụi và tia nước)

- A) Phạm vi làm việc có thể được giám thông qua các điều kiện môi trường không thuận lợi (ví dụ như tia mặt trời chiếu trực tiếp).
- B) ở 20–25 °C
- C) Hợp lệ tại bốn giao điểm ngang.
- D) Điều kiện là các giá trị đã đặt từ bình thường đến các điều kiện xung quanh phù hợp (ví dụ không rung, không sương mù, không khói, không tia cực tím trực tiếp). Sau khi có dao động nhiệt độ mạnh, có thể dẫn đến sai lệch độ chính xác.
- E) Chỉ có chất bẩn không dẫn xuất hiện, nhưng đôi khi độ dẫn điện tạm thời gây ra do ngưng tụ.
- Số xêri (13) đều được ghi trên nhãn mác, để dễ dàng nhận dạng loại máy đo.

## Sự lắp vào

### Lắp/thay ắc quy

Khuyến nghị sử dụng các pin kiềm mangan để vận hành dụng cụ đo.

Để mở nắp đặt pin (11) bạn hãy nhấn lên khóa (10) và tháo nắp đặt pin ra. Lắp pin vào.

Xin hãy lưu ý lắp tương ứng đúng cực pin như được thể hiện mặt trong ngăn chứa pin.

Hiển thị pin (2) luôn hiển thị trạng thái ắc quy hiện tại:

LED	Điện dung
Đèn sáng liên tục màu xanh lá	100–75 %
Đèn sáng liên tục màu vàng	75–35 %
Đèn sáng liên tục màu đỏ	35–10 %
Không có Ánh sáng	Hết pin

Nếu pin yếu, độ sáng của các tia laser bị giảm chậm.

Luôn luôn thay tất cả pin cùng một lần. Chỉ sử dụng pin cùng một hiệu và có cùng một điện dung.

- **Tháo ắc quy ra khỏi dụng cụ đo nếu bạn không muốn sử dụng thiết bị trong thời gian dài.** Pin có thể hư mòn sau thời gian bảo quản lâu trong dụng cụ đo và tự xả điện.

## Vận Hành

### Bắt Đầu Vận Hành

- ▶ **Bảo vệ dụng cụ đo tránh khỏi ẩm ướt và không để bức xạ mặt trời chiếu trực tiếp vào.**
- ▶ **Không cho dụng cụ đo tiếp xúc với nhiệt độ khắc nghiệt hoặc dao động nhiệt độ.** Không để nó trong chế độ tự động quá lâu. Hãy cho điều chỉnh nhiệt độ cho dụng cụ đo khi dao động nhiệt độ lớn và luôn tiến hành kiểm tra độ chính xác trước khi làm việc tiếp (xem „Kiểm tra độ chính xác của dụng cụ đo“, Trang 222). Trong trường hợp ở trạng thái nhiệt độ cực độ hay nhiệt độ thay đổi thái quá, sự chính xác của dụng cụ đo có thể bị hư hỏng.
- ▶ **Tránh va chạm mạnh hoặc làm rơi dụng cụ đo.** Sau khi có tác động mạnh từ bên ngoài lên dụng cụ đo, cần tiến hành kiểm tra độ chính xác trước khi tiếp tục (xem „Kiểm tra độ chính xác của dụng cụ đo“, Trang 222).
- ▶ **Hãy tắt dụng cụ đo, khi bạn vận chuyển.** Khi tắt máy, bộ phận lấy cốt thủy chuẩn được khóa lại, bộ phận này có thể bị hư hỏng trong trường hợp bị di chuyển cực mạnh.

### Bật Mở và Tắt

Để **bật** dụng cụ đo, hãy trượt nút bật/tắt (7) vào vị trí „**On**“ (để vận hành với cơ cấu khóa con lắc) hoặc vào vị trí „**On**“ (để vận hành với chức năng lấy cốt thủy chuẩn tự động). Dụng cụ đo gửi đi ngay lập tức sau khi bật các tia laser từ các lỗ xả (1).

- ▶ **Không được chia luồng laze vào con người hay động vật và không được tự chính bạn nhìn vào luồng laze, ngay cả khi từ một khoảng cách lớn.**

Để **tắt** máy đo hãy trượt nút bật/tắt (7) ở vị trí **Off**. Khi tắt, trạm con lắc được khóa.

- ▶ **Không cho phép dụng cụ đo đang bật một cách không kiểm soát và hãy tắt dụng cụ đo sau khi sử dụng.** Tia laser có thể chiếu vào những người khác.

Nếu vượt quá nhiệt độ cao nhất cho phép là 40 °C, dụng cụ sẽ tắt để bảo vệ đi-ốt laser. Sau khi nguội trở lại, dụng cụ đo ở trạng thái sẵn sàng hoạt động và ta có thể mở máy để hoạt động trở lại.

Nếu nhiệt độ của dụng cụ đo gần với nhiệt độ vận hành cao nhất cho phép, độ sáng của các tia laser bị giảm chậm.

### Khử Hoạt Chức Năng Tắt Tự Động

Nếu trong khoảng 120 phút không có nút nào trên dụng cụ đo được bấm, dụng cụ đo sẽ tự động tắt để bảo vệ pin.

Để bật lại dụng cụ đo sau khi ngắt tự động, bạn có thể đẩy nút bật/tắt (7) vào vị trí „**Off**“ và bật lại dụng cụ đo, hoặc nhấn nút kiểu vận hành laser (6) hoặc nút chế độ bộ thu (4).

Để tắt chế độ tự động ngắt, bạn hãy giữ phím kiểu vận hành laser (6) (khi đang bật dụng cụ đo) trong ít nhất 3 giây. Nếu tự động tắt khử kích hoạt, tia laser sẽ nhấp nháy nhanh để xác nhận.

Để kích hoạt chức năng tắt tự động, tắt dụng cụ đo và sau đó mở lên lại.

### Khử Hoạt Tín Hiệu Âm Thanh

Sau khi mở điện để dụng cụ đo hoạt động, tín hiệu âm thanh luôn được kích hoạt theo mặc định.

Để bỏ kích hoạt hoặc kích hoạt âm tín hiệu hãy nhấn đồng thời nút kiểu vận hành laser (6) và nút chế độ bộ thu (4) và nhấn giữa ít nhất 3 giây.

Cả hai sự cho tín hiệu âm thanh hoạt động và không hoạt động được xác nhận bằng ba tiếng bip ngắn.

### Chế độ hoạt động

Dụng cụ đo có một vài chức năng hoạt động mà bạn có thể chuyển đổi qua lại bất cứ khi nào, các chức năng này dùng cho:

- Tạo ra một mức laze ngang,
- Tạo một mặt phẳng laze nằm thẳng đứng,
- Tạo hai mặt phẳng laze nằm thẳng đứng,
- Tạo ra một mức laze ngang cũng như hai mức laser dọc.

Sau khi bật dụng cụ đo sẽ tạo ra một mức laser ngang. Để chuyển chế độ hoạt động, hãy ấn nút kiểu vận hành laser (6).

Tất cả chế độ hoạt động đều có thể được chọn với Chế độ tự động cân bằng và với cơ cấu khóa con lắc.

### Chế độ bộ thu

Để làm việc với bộ thu tia laser (18) phải được kích hoạt độc lập với kiểu vận hành đã chọn chế độ bộ thu.

Trong chế độ bộ thu các tia laser nhấp nháy với tần số cao và có thể phát hiện được cho bộ thu tia laser (18).

Hãy nhấn phím Chế độ bộ thu (4) để bật chế độ bộ thu. Hiển thị Chế độ bộ thu (5) phát sáng màu xanh lá.

Độ rõ của tia laser phải được giảm phù hợp với mắt người khi bật chế độ bộ thu. Khi làm việc không có bộ thu laser bạn cần tắt chế độ bộ thu bằng cách nhấn nút Chế độ bộ thu (4). Hiển thị Chế độ bộ thu (5) tắt.

### Lấy Cốt Thủy Chuẩn Tự Động

#### Vận Hành với Chức Năng Lấy Cốt Thủy Chuẩn Tự Động

Bạn hãy đặt máy đo lên một mặt nền cố định, nằm ngang hoặc cố định máy trên giá đỡ đa năng (16) hoặc giá đỡ ba chân (21).

Bạn hãy trượt nút bật/tắt vào (7) vào vị trí „**On**“ để làm việc với tự động cân bằng.

Chế độ tự động cân bằng sẽ tự động điều chỉnh bằng phẳng trong phạm vi tự cân bằng từ  $\pm 4^\circ$ . Việc cân bằng được hoàn tất, ngay khi các tia laser không còn bị di chuyển.

Nếu việc cân bằng tự động là không thể, ví dụ vì mặt phẳng để dựng máy đo lệch theo phương nằm ngang nhiều hơn  $4^\circ$ , các tia laser sẽ bắt đầu nháy nhanh. Đối với âm tín hiệu được kích hoạt, thì tín hiệu âm sẽ phát ra ở nhịp nhanh.

Bạn hãy đặt máy đo nằm ngang và chờ tự cân bằng. Ngay khi máy đo ở bên trong phạm vi tự cân bằng  $\pm 4^\circ$ , các tia laser phát sáng ổn định và âm tín hiệu được tắt.

Khi có rung động hoặc thay đổi vị trí trong lúc vận hành, máy đo sẽ tự động cân bằng trở lại. Sau khi tự cân bằng lại, hãy kiểm tra vị trí vạch laser ở phương thẳng đứng hoặc nằm ngang để tránh lỗi do di chuyển dụng cụ đo.

### Vận Hành với cơ cấu khóa con lắc

Bạn hãy trượt nút bật/tắt vào (7) vào vị trí „On“ để làm việc với cơ cấu khóa con lắc. Hiển thị cơ cấu khóa con lắc (3) bật sáng màu đỏ và tia laser nhấp nháy liên tục theo nhịp chậm.

Khi vận hành với cơ cấu khóa con lắc, chế độ tự động cân bằng được tắt. Bạn có thể tự do cầm dụng cụ đo theo mọi cách trong tay hay đặt trên một bề mặt nghiêng. Các đường laser không còn được cân bằng và không còn hoạt động theo chiều thẳng đứng đối xứng nhau nữa.

### Kiểm tra độ chính xác của dụng cụ đo

#### Những Ảnh Hưởng Đến độ Chính xác

Nhiệt độ chung quanh có ảnh hưởng lớn nhất. Đặc biệt là sự sai biệt của nhiệt độ xảy ra từ mặt đất hướng lên có thể làm lệch hướng luồng laser.

Để giảm thiểu ảnh hưởng nhiệt độ nhiệt bốc lên từ sàn nhà, bạn nên sử dụng dụng cụ đo trên giá ba chân. Nếu có thể, cũng nên đặt dụng cụ đo vào chính giữa khu vực làm việc.

Bên cạnh các tác động ngoài, các tác động ảnh hưởng trực tiếp tới thiết bị (như rơi hoặc va đập mạnh) có thể gây ra các sai lệch. Do đó, hãy kiểm tra mức độ chính xác trước khi bắt đầu công việc. Trước tiên bạn hãy kiểm tra độ chính xác cân bằng của tia laser nằm ngang, sau đó là của tia nằm dọc.

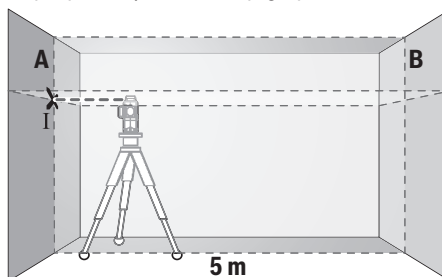
Nếu giá như dụng cụ đo chệch hướng vượt mức tối đa tại một trong những lần kiểm tra, xin vui lòng mang đến trạm phục vụ hàng đã bán của **Bosch** để được sửa chữa.

#### Kiểm Tra Cốt Thủy Chuẩn Ngang Chính Xác của Trục Cạnh Bên

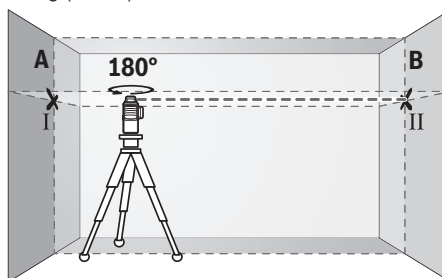
Để kiểm tra, bạn cần một đoạn đo thoảng dài 5 m trên mặt nền vững chắc giữa tường A và B.

- Lắp đặt máy trên Giá đỡ ba chân cạnh bức tường A, hoặc đặt trên một nền đất bằng phẳng,

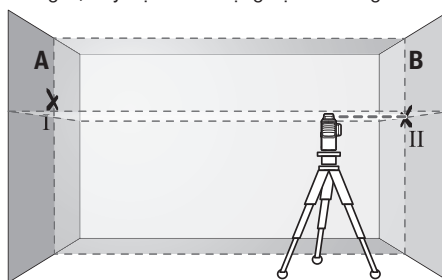
chắc chắn. Bạn hãy bật máy đo vận hành với tự động cân bằng. Hãy chọn chế độ vận hành, mà trong đó mức laser ngang cũng như mức laser được tạo ra ở phía trước dụng cụ đo.



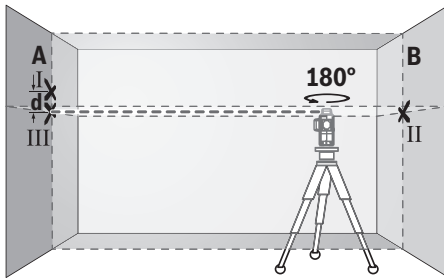
- Hướng thẳng luồng laser vào tường A gần bên và để dụng cụ đo chiếu vào. Đánh dấu điểm giữa của điểm giao nhau của các tia laser trên bức tường (điểm I).



- Hãy xoay dụng cụ đo 180°, để dụng cụ đo cân bằng và đánh dấu điểm giao nhau của tia laser ở tường đối diện B (điểm II).
- Hãy đặt dụng cụ đo – mà không xoay – gần tường B, hãy bật và để dụng cụ cân bằng.



- Hãy căn chỉnh dụng cụ đo ở mức độ cao (nhờ giá đỡ ba chân hoặc bằng cách đặt xuống dưới nếu cần) sao cho điểm giao nhau của tia laser gặp điểm đã đánh dấu trước đó II trên tường B.



- Xoay dụng cụ đo  $180^\circ$  mà không thay đổi chiều cao. Hãy hướng nó lên tường A sao cho tia laser dọc chạy qua điểm đã đánh dấu I. Hãy để dụng cụ đo cân bằng và đánh dấu điểm giao nhau của tia laser trên tường A (điểm III).
- Sự chênh lệch  $d$  của cả hai điểm đã đánh dấu I và III trên tường A dẫn đến lệch chiều cao thực tế của dụng cụ đo.

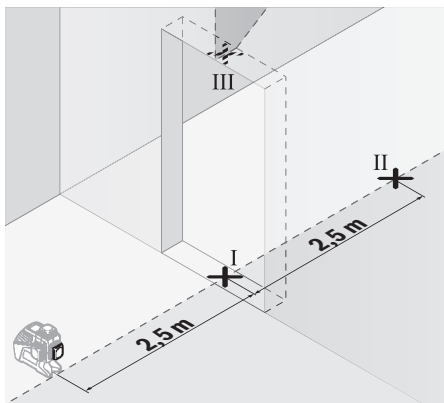
Trên đoạn đường đo  $2 \times 5 \text{ m} = 10 \text{ m}$ , biên độ chênh lệch cho phép tối đa là:

$10 \text{ m} \times \pm 0,3 \text{ mm/m} = \pm 3 \text{ mm}$ . Do đó, chênh lệch  $d$  giữa điểm I và III được phép cao nhất là 3 mm.

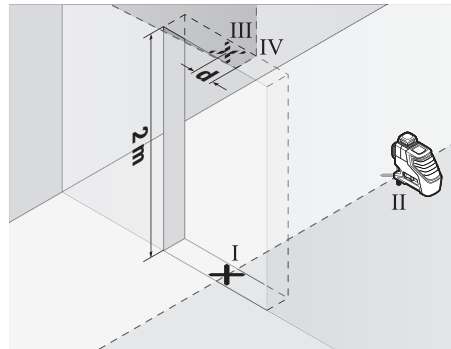
#### Kiểm Tra Cốt Thủy Chuẩn Chính Xác của các Đường Laze Thẳng Đứng

Đối với kiểm tra loại này, khung cửa trống cần mỗi bên cửa rộng ít nhất là 2,5 m (trên một bề mặt ổn định).

- Dụng máy cách cửa mở 2,5 m trên nền bằng phẳng, vững chắc (không dựng trên giá ba chân). Bạn hãy bật máy đo vận hành với tự động cân bằng. Hãy chọn chế độ vận hành, mà trong đó mức laser dọc được tạo ra ở phía trước dụng cụ đo.



- Hãy đánh dấu điểm giữa của tia laser dọc trên sàn của khung cửa trống (điểm I), ở khoảng cách 5 m ở phía còn lại của khung cửa trống (điểm II) cũng như ở mép trên của khung cửa trống (điểm III).



- Hãy xoay dụng cụ đo  $180^\circ$  và đặt nó trên phía còn lại của khung cửa trống ngay sau điểm II. Hãy để dụng cụ đo cân bằng và hướng tia laser dọc sao cho điểm giữa của nó chạy qua điểm I và II.
- Hãy đánh dấu điểm giữa của tia laser trên mép của khung cửa trống làm điểm IV.
- Sự chênh lệch  $d$  của cả hai điểm đã đánh dấu III và IV dẫn đến độ lệch thực tế của dụng cụ đo so với phương thẳng đứng.
- Đo chiều cao của khung cửa trống.

Lập lại qui trình đo cho mặt phẳng thẳng đứng thứ hai. Hãy chọn chế độ vận hành, mà trong đó mức laser dọc bên cạnh dụng cụ được tạo ra, và xoay dụng cụ đo  $90^\circ$  trước khi bắt đầu quá trình đo.

Hãy tính độ lệch cho phép tối đa như sau: hai lần chiều cao của cửa mở  $\times 0,3 \text{ mm/m}$   
Ví dụ: Khi chiều cao của cửa mở là 2 m, độ chênh lệch tối đa là

$2 \times 2 \text{ m} \times \pm 0,3 \text{ mm/m} = \pm 1,2 \text{ mm}$ . Các điểm III và IV được phép cách nhau nhiều nhất là 1,2 mm.

#### Hướng Dẫn Sử Dụng

- **Chỉ sử dụng điểm giữa của tia laser để đánh dấu.** Chiều rộng của tia laser thay đổi cùng với khoảng cách.

#### Sử dụng cùng với tấm cọc tiêu laze

Bảng đích laze (17) cải thiện độ rõ của tia laser ở những điều kiện không phù hợp và ở khoảng cách lớn.

Bề mặt phản chiếu của bảng đích laser (17) cải thiện độ rõ của tia laser, thông qua bề mặt trong suốt, tia laser của mặt sau bảng đích laser cũng có thể được phát hiện.

#### Sử dụng giá đỡ ba chân (phụ kiện)

Giá đỡ ba chân cung cấp khả năng đo ổn định và linh hoạt. Đặt dụng cụ đo có khung giá ba chân 1/4" (8) lên ren của giá đỡ ba chân (21) hoặc của một giá đỡ ba chân của máy ảnh thông thường. Để gắn vào giá đỡ ba chân thông thường hãy dùng điểm nhận giá đỡ ba chân 5/8" (9). Siết chặt dụng cụ đo bằng vít định vị của giá đỡ ba chân.

Điều chỉnh sơ giá đỡ trước khi cho dụng cụ đo hoạt động.

#### **Hãy gắn với thiết bị giữ thông dụng (Phụ kiện) (xem hình B)**

Nhờ thiết bị giữ thông dụng (16) bạn có thể gắn dụng cụ đo, ví dụ trên bề mặt thẳng đứng hoặc các vật liệu từ hóa được. Bộ đỡ phổ thông cũng có thể sử dụng thích hợp như giá đỡ đặt trên mặt đất và làm cho việc điều chỉnh độ cao của dụng cụ đo được dễ dàng hơn.

- ▶ **Hãy giữ ngón tay cách xa mặt sau của phụ kiện từ, nếu bạn gắn phụ kiện trên bề mặt.** Do lực kéo mạnh của nam châm ngón tay của bạn có thể bị kẹt.

Điều chỉnh sơ thiết bị giữ thông dụng (16) trước khi cho dụng cụ đo hoạt động.

#### **Làm việc với bộ thu laser (Phụ kiện) (xem hình B)**

Khi điều kiện ánh sáng không thuận lợi (vùng xung quanh sáng, ánh nắng mặt trời trực tiếp) và khoảng cách xa, bạn hãy sử dụng bộ thu laser để phát hiện tia laser tốt hơn (18). Hãy bật chế độ bộ thu (xem „Chế độ bộ thu“, Trang 221) khi làm việc với bộ thu laser.

#### **Kính nhìn laser (phụ kiện)**

Kính nhìn laser sẽ lọc nguồn ánh sáng xung quanh. Do đó ánh sáng của laser sẽ sáng hơn đối với mắt.

- ▶ **Không sử dụng kính nhìn tia laser (Phụ kiện) làm kính bảo vệ.** Kính nhìn tia laser dùng để nhận biết tốt hơn tia laser; tuy nhiên kính không giúp bảo vệ mắt khỏi tia laser.
- ▶ **Không sử dụng kính nhìn tia laser (Phụ kiện) làm kính mát hoặc trong giao thông đường bộ.** Kính nhìn tia laser không chống UV hoàn toàn và giảm thiểu thụ cảm màu sắc.

#### **Công việc theo Thí dụ (Xem Hình ảnh A–F)**

Các ứng dụng mẫu cho dụng cụ đo có thể tra cứu trên các trang hình ảnh.

## **Bảo Dưỡng và Bảo Quản**

### **Bảo Dưỡng Và Làm Sạch**

Luôn luôn giữ cho dụng cụ đo thật sạch sẽ.  
Không được nhúng dụng cụ đo vào trong nước hay các chất lỏng khác.  
Lau sạch bụi bẩn bằng một mảnh vải mềm và ẩm.  
Không được sử dụng chất tẩy rửa.  
Thường xuyên lau sạch bề mặt các cửa chiếu laser một cách kỹ lưỡng, và lưu ý đến các tưa vải hay sợi chỉ.  
Chỉ bảo quản và vận chuyển dụng cụ đo trong túi bảo vệ (20) hoặc hộp đựng (23).  
Trong trường hợp cần sửa chữa, hãy gửi dụng cụ đo trong túi bảo vệ (20) hoặc hộp đựng (23).

## **Dịch vụ hỗ trợ khách hàng và tư vấn sử dụng**

Bộ phận phục vụ hàng sau khi bán của chúng tôi trả lời các câu hỏi liên quan đến việc bảo dưỡng và sửa chữa các sản phẩm cũng như phụ tùng thay thế của bạn. Sơ đồ mô tả và thông tin về phụ tùng thay thế cũng có thể tra cứu theo dưới đây:

**www.bosch-pt.com**

Đội ngũ tư vấn sử dụng của Bosch sẽ giúp bạn giải đáp các thắc mắc về sản phẩm và phụ kiện.

Trong tất cả các phản hồi và đơn đặt phụ tùng, xin vui lòng luôn luôn nhập số hàng hóa 10 chữ số theo nhãn của hàng hóa.

#### **Việt Nam**

CN CÔNG TY TNHH BOSCH VIỆT NAM TẠI TP.HCM

Tầng 14, Ngôi Nhà Đức, 33 Lê Duẩn  
Phường Bến Nghé, Quận 1, Thành Phố Hồ Chí Minh

Tel.: (028) 6258 3690

Fax: (028) 6258 3692 - 6258 3694

Hotline: (028) 6250 8555

Email: [tuvankhachhang-pt@vn.bosch.com](mailto:tuvankhachhang-pt@vn.bosch.com)

[www.bosch-pt.com.vn](http://www.bosch-pt.com.vn)

[www.baohanhbosch-pt.com.vn](http://www.baohanhbosch-pt.com.vn)

#### **Xem thêm địa chỉ dịch vụ tại:**

[www.bosch-pt.com/serviceaddresses](http://www.bosch-pt.com/serviceaddresses)

### **Sự thải bỏ**

Dụng cụ đo, phụ kiện và bao bì phải được phân loại để tái chế theo hướng thân thiện với môi trường.



Không vứt dụng cụ đo và pin cùng trong rác thải của gia đình!



بإبعاد عدة القياس عن الإذن وعن الأشخاص الآخرين. إن الصوت المرتفع قد يضر بقدرة السمع.

لا تقم بتقريب عدة القياس والتوابع المغناطيسية من الأجهزة الطبية المزروعة والأجهزة الطبية الأخرى مثل منظم ضربات القلب أو مضخة الأنسولين. يتسبب وجود مغناطيسات في عدة القياس والتوابع في نشوء مجال قد يؤثر سلباً على وظيفة الأجهزة الطبية المزروعة والأجهزة الطبية الأخرى.



◀ أبعد عدة القياس والتوابع المغناطيسية عن وسائط البيانات المغناطيسية والأجهزة المساسة للمغناطيس. فمن خلال تأثير المغناطيسات الموجودة بعدة القياس والتوابع يمكن أن يحدث فقدان للبيانات، بحيث يتعذر استعادتها.

## وصف المنتج والأداء

يرجى الرجوع إلى الصور الموجودة في الجزء الأول من دليل التشغيل.

### الاستعمال المخصص

لقد خصصت عدة القياس لاستنتاج وتفحص الخطوط الأفقية والعمودية.

تصلح عدة القياس للاستعمال في الداخل والخارج. هذا المنتج عبارة عن معدة ليزر مستهلكة وفقاً للمواصفة EN 50689.

### الأجزاء المصورة

يستند ترقيم الأجزاء المصورة إلى رسوم عدة القياس الموجودة على صفحة الرسوم التخطيطية.

- (1) مخرج أشعة الليزر
- (2) مبيّن البطارية
- (3) مبيّن القفل البندولي
- (4) زر وضع المستقبل
- (5) مبيّن وضع المستقبل
- (6) زر نوع تشغيل الليزر
- (7) مفتاح التشغيل والإطفاء
- (8) حاضن الحامل ثلاثي القوائم 1/4 بوصة
- (9) حاضن الحامل ثلاثي القوائم 5/8 بوصة
- (10) قفل غطاء حجرة البطاريات
- (11) غطاء حجرة البطاريات
- (12) لافتة تحذير الليزر
- (13) الرقم المتسلسل
- (14) تجويف موديول Bluetooth<sup>®</sup> لتحديد الموضع
- (15) مغناطيس<sup>a</sup>
- (16) الحامل العام<sup>a</sup>
- (17) لوحة تصويب الليزر<sup>a</sup>
- (18) مستقبل الليزر<sup>a</sup>
- (19) نظارة رؤية الليزر<sup>a</sup>

## عربي

### إرشادات الأمان



يجب قراءة جميع التعليمات ومراعاتها للعمل بعدة القياس بأمان وبلا مخاطر. في حالة استخدام عدة القياس بشكل يخالف التعليمات الواردة فقد يؤثر ذلك سلباً على إجراءات الحماية في عدة القياس. لا تقم بطمس اللافتات التحذيرية الموجودة على عدة القياس أبداً. امكثف بهذه التعليمات بحالة جيدة، واحرص على إرفاقها بعدة القياس في حالة إعطائها لشخص آخر.

- ◀ احترس - في حالة الاستخدام بطريقة تختلف مع التجهيزات أو وسائل الضبط المذكورين أو تطبيق طريقة عمل أخرى، فقد يؤدي ذلك إلى التعرض لأشعة الشمس بشكل خطير.
- ◀ يتم تسليم عدة القياس مع لافتة تحذيرية لليزر (يتم تمييزها في صورة عدة القياس في صفحة الرسوم التخطيطية).
- ◀ إذا لم يكن الكلام المكتوب في اللافتة التحذيرية لليزر بلغة بلدك، قم بلصق اللافتة المرفقة بلغة بلدك عليه قبل التشغيل للمرة الأولى.

لا توجه شعاع الليزر على الأشخاص أو الحيوانات ولا توجه نظرك إلى شعاع الليزر المباشر أو المنعكس. حيث يتسبب ذلك في إبهار الأشخاص أو في وقوع حوادث أو حدوث أضرار بالعينين.



◀ في حالة سقوط أشعة الليزر على العين، فقم بخلقها على الفور، وأبعد رأسك عن شعاع الليزر.

- ◀ لا تقم بإجراء تغييرات على جهاز الليزر.
- ◀ لا استخدم نظارة رؤية الليزر (الملحقات) كنظارة حماية. فنظارة رؤية الليزر تستخدم لاستقبال شعاع الليزر بشكل أفضل، إلا أنها لا تحمي من إشعاع الليزر.
- ◀ لا تستخدم نظارة رؤية الليزر (توابع) كنظارة شمس أو كنظارة للارتداء أثناء الحركة المرورية. لا تقوم نظارة رؤية الليزر بالحماية التامة من الأشعة فوق البنفسجية، كما أنها تقلل القدرة على تمييز الألوان.

◀ لا تقم بإصلاح عدة القياس إلا لدى فنيين متخصصين مؤهلين مع الاقتصار على استخدام قطع الغيار الأصلية. يضمن ذلك المحافظة على أمان عدة القياس.

◀ لا تدع الأطفال يستخدمون عدة القياس بالليزر دون مراقبة. قد تسبب عمى لنفسك أو لأشخاص آخرين دون قصد.

◀ لا تعمل بعدة القياس في نطاق معرض لخطر الانفجار، الذي تتوفر به السوائل أو الغازات أو الأغبرة القابلة للاحتراق. قد يُنتج الشرر في عدة القياس، فيشعل هذه الأغبرة أو الأبخرة.

◀ عند تشغيل عدة القياس تصدر في ظروف معينة إشارات صوتية مرتفعة. لذلك، قم

جهاز الليزر الخطي	
GLL 3-80 G	
الوزن حسب EPTA-Procedure 01:2014	0,82 كجم
الأبعاد (الطول × العرض × الارتفاع)	149 × 84 × 142 مم
فئة الحماية	IP54 (حماية من الغبار ورذاذ الماء)

- (A) قد يقل مجال العمل من خلال شروط الأجواء غير الملائمة (مثلاً: التعرض لأشعة الشمس المباشرة).
- (B) عند درجة حرارة 20-25 °م
- (C) يسري على نقاط التقاطع الأربع الأفقية.
- (D) يُشترط لسريان القيم المذكورة أن تكون الظروف المحيطة طبيعية أو حتى مناسبة (على سبيل المثال دون اهتزازات، دون ضباب، دون أدخنة، دون التعرض لأشعة الشمس المباشرة). في حالة التقلبات الكبيرة في درجات الحرارة قد يتسبب ذلك في اختلافات في درجة الدقة.
- (E) لا يحدث اتساع موصل للكهرباء، ولكن في بعض الأحيان قد يتسبب التكثيف في وجود اتساع موصل للكهرباء بصورة مؤقتة.
- لتميز عدة القياس بوضوح، ارجع إلى الرقم المتسلسل (13) على لوحة الصنع.

## التركيب

### تركيب/استبدال البطاريات

- لتشغيل عدة القياس يُنصح باستخدام بطاريات المنجنيز القلوية.
- افتح غطاء حجرة البطاريات (11) اضغط على القفل (10) واخلع غطاء حجرة البطاريات. قم بتركيب البطاريات.
- احرص على مراعاة اتجاه الأقطاب الصحيح طبقاً للشكل الموضح في حيز البطاريات من الداخل.
- يشير مبيّن البطاريات (2) دائماً إلى حالة شحن البطاريات:

لمبة LED	السعة
ضوء مستمر أخضر	75-100 %
ضوء مستمر أصفر	35-75 %
ضوء مستمر أحمر	10-35 %

- لا يوجد ضوء في حالة ضعف شحنة البطارية ستقل شدة إضاءة خطوط الليزر ببطء.
- قم بتغيير كل البطاريات في نفس الوقت. اقتصر على استخدام البطاريات من نفس النوع والقدرة.

- ◀ **انزع البطاريات من عدة القياس عند عدم استعمالها لفترة طويلة.** البطاريات يمكن أن تصدأ وتفرغ شحنها ذاتياً في حالة تخزينها لفترة طويلة نسبياً داخل عدة القياس.

## التشغيل

### بدء التشغيل

- ◀ **قم بحماية عدة القياس من الرطوبة وأشعة الشمس المباشرة.**

- (20) حقيبة واقية<sup>(a)</sup>
- (21) حامل ثلاثي القوائم<sup>(a)</sup>
- (22) قضيب شد التليسكوب<sup>(a)</sup>
- (23) المقائب<sup>(a)</sup>
- (24) بطانة<sup>(a)</sup>
- (25) موديوّل Bluetooth® لتحديد الموضع<sup>(a)</sup>
- (a) لا يتضمن إطار التوريد الاعتيادي التوايح المصورة أو المشروحة. تجد التوايح الكاملة في برنامجنا للتوايح.

## البيانات الفنية

جهاز الليزر الخطي	
GLL 3-80 G	
رقم الصنف	3 601 K63 Y..
نطاق العمل <sup>(A)</sup>	
- قياسي	30 متر
- في طريقة الاستقبال	25 م
- مع مستقبل الليزر	5-120 م
دقة ضبط الاستواء <sup>(D)(E)</sup>	±0,3 مم/متر
نطاق التسوية الذاتية	±4°
زمن التسوية	> 4 ثوان
درجة حرارة التشغيل	-10°م ... +40°م
درجة حرارة التخزين	-20°م ... +70°م
الحد الأقصى لارتفاع الاستخدام فوق الارتفاع المرجعي	2000 متر
الحد الأقصى للرطوبة الجوية النسبية	90 %
درجة الاتساع تبعاً للمعيار IEC 61010-1	2 <sup>(E)</sup>
فئة الليزر	2
طراز الليزر	> 10 مللي واط، 500-540 نانومتر
C <sub>e</sub>	10
التفاوت	50 × 10 مللي راد (زاوية كاملة)
مدة أقصر نبضة	1/10000 ث
التردد النبضي	
- التشغيل دون وضع المستقبل	23 كيلو هرتز
- التشغيل في وضع الاستقبال	10 كيلو هرتز
مستقبل الليزر المتوافق	LR 7
حاضن الحامل ثلاثي القوائم	1/4 بوصة، 5/8 بوصة
البطاريات	4 × 1,5 فلت LR6 (AA)
مدة التشغيل مع ثلاثة خطوط ليزر <sup>(B)</sup>	4 ساعة

### إطفاء الإشارة الصوتية

يتم تشغيل الإشارة الصوتية دائما عند تشغيل عدة القياس.

إيقاف تشغيل الإشارات الصوتية أو تفعيلها، اضغط في نفس الوقت على زر نوع تشغيل الليزر (6) وزر طريقة المستقبل (4) واحتفظ به مضغوطة لمدة 3 ثوان.

ويتم إطلاق ثلاث إشارات صوتية قصيرة للتأكيد سواء عند التشغيل أو عند الإطفاء.

### طرق التشغيل

تمتاز عدة القياس بعدة أنواع للتشغيل، ويمكن الانتقال من نوع لآخر في أي وقت:

- تشكيل مستوى ليزر أفقي واحد،
- تشكيل مستوى ليزر عمودي واحد،
- تشكيل مستوي ليزر عموديين،
- تشكيل مستوى ليزر أفقي واحد، ومستويين ليزر عموديين.

تشكل عدة القياس مستوى ليزر أفقي واحد بعد تشغيلها. لتحويل طريقة التشغيل، اضغط على زر طريقة تشغيل الليزر (6).

يمكن اختيار جميع أنواع التشغيل مع آلية التسوية أو مع القفل البندولي.

### طريقة المستقبل

للعمل باستخدام مستقبل الليزر (18)، يجب - تبعا لنوع التشغيل المختار - تفعيل طريقة المستقبل.

في طريقة المستقبل، تومض خطوط الليزر بإيقاع مرتفع للغاية، وبذلك يمكن اكتشافها من قبل مستقبل الليزر (18).

لتشغيل طريقة المستقبل، اضغط على الزر (4). يضيء المؤشر (5) باللون الأخضر.

تقل إمكانية رؤية خطوط الليزر بالعين المجردة عند تشغيل طريقة المستقبل. للعمل دون مستقبل الليزر، قم بإيقاف طريقة المستقبل عن طريق الضغط مجددا على زر طريقة المستقبل (4) مرة أخرى. ينطفئ بيان طريقة المستقبل (5).

### آلية التسوية

#### الشغل مع آلية التسوية

ضع عدة القياس على أرضية أفقية وثابتة، وثبتها على الحامل (16) أو الحامل ثلاثي القوائم (21).

للعمل باستخدام آلية التسوية، حرك زر التشغيل والإطفاء (7) إلى الوضع "On".

تقوم آلية التسوية بتسوية مواضع عدم الاستواء ضمن نطاق التسوية الذاتية بمقدار ±4° بشكل أوتوماتيكي. تنتهي عملية التسوية بمجرد توقف خطوط الليزر عن الحركة.

إذا كانت التسوية الأوتوماتيكية غير ممكنة، على سبيل المثال، نظرا لأن نطاق وقوف عدة القياس يميل بزواوية تزيد على 4° عن الخط الأفقي، تبدأ خطوط الليزر في الوميض بإيقاع سريع. عندما تكون الإشارة الصوتية مفعلة تصدر إشارة صوتية بإيقاع سريع.

أوقف عدة القياس بشكل أفقي وانتظر ضبط الاستواء الذاتي. ستضيء أشعة الليزر باستمرار فور

### لا تعرض عدة القياس لدرجات الحرارة أو التقلبات الحرارية الشديدة. لا تتركها لفترة

طويلة في السيارة مثلا. دع العدة الكهربائية تصل إلى درجة حرارة معتدلة وذلك في حالة التقلبات الشديدة في درجة الحرارة وافحص مدى الدقة قبل مواصلة العمل (انظر „فحص مدى دقة عدة القياس“، الصفحة 228).

قد تخل درجات الحرارة الشديدة أو التقلبات الشديدة بدرجات الحرارة بدقة عدة القياس.

### تجنب الصدمات الشديدة بعدة القياس أو سقوطها على الأرض. في حالة تعرض عدة

القياس لتأثيرات خارجية قوية، يجب دائما إجراء فحص لمدى الدقة قبل استئناف العمل (انظر „فحص مدى دقة عدة القياس“، الصفحة 228).

### اطفئ عدة القياس عندما القيام بنقلها. يتم

إقفال وحدة التراجع عند الإطفاء، فقد تتلف من خلال الحركات الشديدة.

### التشغيل والإيقاف

لغرض تشغيل عدة القياس قم بتمريك مفتاح التشغيل والإطفاء (7) إلى الوضع "On" (للمعمل مع تشغيل القفل البندولي) أو الوضع "On" (للمعمل مع تشغيل آلية التسوية). تقوم عدة القياس بعد التشغيل مباشرة بإرسال خطوط الليزر من فتحات الخروج (1).

### لا توجه شعاع الليزر على الأشخاص أو الحيوانات ولا توجه أنت نظرك إلى شعاع الليزر، ولا حتى عن بعد كبير.

لغرض إطفاء عدة القياس، حرك مفتاح التشغيل والإطفاء (7) إلى الوضع Off. عند الإطفاء يتم تأمين قفل وحدة التراجع.

### لا تترك عدة القياس قيد التشغيل دون مراقبة، وأطفئ عدة القياس بعد استعمالها.

قد يتم إبهار أشخاص آخرين بشعاع الليزر.

يتم الإطفاء عند تجاوز الحد الأقصى لدرجة حرارة التشغيل المسموح بها 40° م بهدف وقاية صمام الليزر الثاني. تسمى عدة القياس صالحة للتشغيل بعد التبريد ويمكن إعادة تشغيلها عندئذ.

إذا اقتربت درجة حرارة عدة القياس من درجة حرارة التشغيل القصوى المسموح بها، تقل شدة إضاءة خطوط الليزر ببطء.

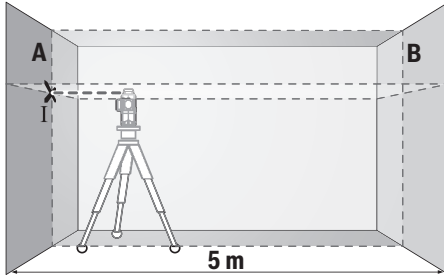
### إلغاء آلية الإطفاء

في حالة عدم الضغط على عدة القياس لمدة 120 دقيقة تقريبا، تنطفئ عدة القياس بشكل أوتوماتيكي للحفاظ على البطاريات.

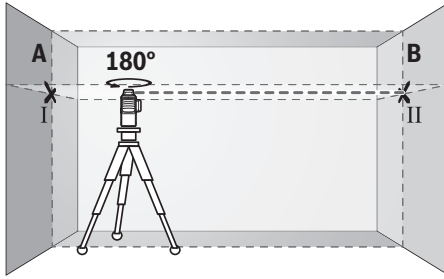
إعادة تشغيل عدة القياس بعد الإيقاف الأوتوماتيكي، يمكنك إما تحريك مفتاح التشغيل/الإطفاء (7) أولا إلى الوضع "Off" ومن ثمة تشغيل عدة القياس مجددا أو الضغط إما على زر نوع تشغيل الليزر (6) أو زر طريقة المستقبل (4).

إيقاف تشغيل آلية الإيقاف الأوتوماتيكي، احتفظ عندما تكون عدة القياس مشغلة) بزر نوع تشغيل الليزر (6) مضغوطة لمدة 3 ث على الأقل. عند إيقاف فعالية آلية الإيقاف الأوتوماتيكية تومض أشعة الليزر لغرض التأكيد.

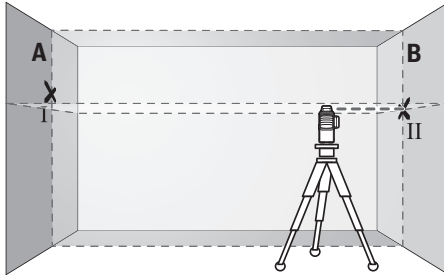
لتشغيل آلية الإطفاء، تطفأ عدة القياس ثم يعاد تشغيلها بعد ذلك.



- قم بتوجيه الليزر إلى الجدار القريب A ودع عدة القياس ليتم ضبط استوائها. قم بتمييز منتصف النقطة التي تتعاود فيها خطوط الليزر على الجدار (النقطة I).



- أدر عدة القياس بمقدار 180° درجة، ودعها تقوم بضبط الاستواء بنفسها وقم بتمييز منتصف نقطة تقاطع خطي الليزر على الجدار المقابل B (النقطة II).
- ضع عدة القياس - دون إدارتها - بالقرب من الحائط B، وقم بتشغيلها، ودعها تقوم بضبط الاستواء ذاتياً.



- قم بتوجيه ارتفاع عدة القياس (بواسطة الحامل ثلاثي القوائم أو من خلال وضع شيء ما تحتها عند الضرورة) بحيث تصيب نقطة تقاطع خطي الليزر بدقة النقطة II التي سبق وتم تعليمها على الجدار B.

تواجد عدة القياس ضمن مجال التسوية الذاتية البالغ  $\pm 4^\circ$  وستتوقف الإشارة الصوتية. في حالة الاهتزازات أو تغيير المواقع أثناء التشغيل يتم ضبط استواء عدة القياس أوتوماتيكياً مرة أخرى. افحص وضع خط الليزر الأفقي أو العمودي بالنسبة إلى النقاط المرجعية بعد إعادة التسوية، لتجنب حدوث أخطاء بسبب إزاحة عدة القياس.

### العمل مع تشغيل القفل البندولي

للعمل مع تشغيل القفل البندولي، حرك زر التشغيل والإطفاء (7) إلى الوضع "On". يضيء مبین القفل البندولي (3) باللون الأحمر، وتومض خطوط الليزر باستمرار وبسرعة بطيئة.

عند العمل مع تشغيل القفل البندولي تكون آلية التسوية متوقفة. يمكنك مسك عدة القياس في يدك بشكل حر أو وضعها بشكل رأسي على قاعدة مائلة. لن يتم ضبط استواء خطوط الليزر ولن تكون متعامدة بالضرورة على بعضها البعض.

### فحص مدى دقة عدة القياس

#### عوامل مؤثرة على الدقة

تشكل درجة الحرارة المحيطة التأثير الأكبر على الدقة. وقد تؤدي تقلبات درجات الحرارة السارية من الأرض نحو الأعلى إلى انعكاس شعاع الليزر.

لتقليل التأثيرات الحرارية من خلال الحرارة المنبعثة من الأرض يُنصح باستخدام عدة القياس على حامل ثلاثي. كما يفضل وضع عدة القياس بمنتصف سطح العمل إن أمكن ذلك.

بالإضافة إلى التأثيرات الخارجية، يمكن أن تؤدي التأثيرات الخاصة بالجهاز (مثل السقوط أو الصدمات العنيفة) إلى حدوث تفاوتات. لذلك احرص دائماً على فحص دقة ضبط الاستواء عند كل مرة تبدأ فيها بالعمل.

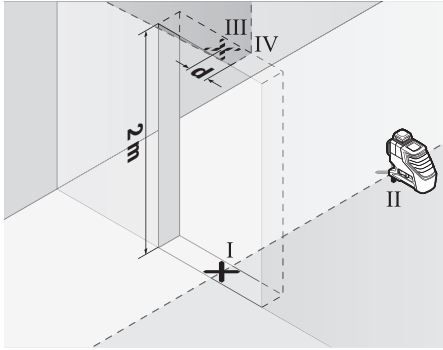
تفحص دائماً دقة التسوية بخط الليزر الأفقي أولاً ثم دقة التسوية بخطوط الليزر العمودية.

احرص على تصليح عدة القياس لدى مركز خدمة العملاء بشركة Bosch في حالة تجاوزها للتفاوت الأقصى أثناء إحدى عمليات الفحص.

#### افحص دقة التسوية الأفقية للمحور العرضي

لكي يتم الفحص، فإنك بحاجة إلى مسافة قياس خالية على أرضية ثابتة بعدد يبلغ حوالي 5 م بين الجدارين A و B.

- قم بتركيب عدة القياس قرب الجدار A على حامل ثلاثي القوائم أو وضعها على أرضية ثابتة ومستوية. قم بتشغيل عدة القياس في طريقة التشغيل مع آلية التسوية. اختر نوع التشغيل الذي يتشكل به مستوى ليزر أفقي وأيضاً مستوى ليزر عمودي أمام عدة القياس.



- أدر عدة القياس بمقدار  $180^\circ$  وضعها على الجانب الآخر من فتحة الباب مباشرة خلف النقطة ا. دع عدة القياس تقوم بضبط الاستواء ذاتيا ووجه خط الليزر العمودي بحيث يمر منتصفه من النقطتين ا و ا بدقة.
- قم بتمييز منتصف خط الليزر على الحافة العلوية بفتحة الباب على أنه النقطة IV.
- إن الفرق  $d$  بين النقطتين III و IV المعلمتين، يشكل تفاوتا حقيقيا بعدة القياس من الوضع الرأسي.

- يقاس ارتفاع فتحة الباب.

كرر عملية القياس بالنسبة لمستوى الليزر العمودي الثاني. اختر نوع التشغيل الذي يتشكل به مستوى ليزر عمودي بجانب عدة القياس وأدر عدة القياس قبل البدء بعملية القياس بمقدار  $90^\circ$ .

يمكنك حساب أقصى تفاوت كالتالي:

ضعف ارتفاع فتحة الباب  $\times 0,3$  مم/م

مثال: عندما يكون ارتفاع فتحة الباب  $2$  م يجوز أن يكون أقصى تفاوت

$2 \times 0,3 = 0,6$  مم/م  $\pm 1,2$  مم. أي أنه يجوز أن

تبعد النقطتين III و IV عن بعضها بمسافة أقصاها

$1,2$  مم.

### إرشادات العمل

- ◀ يستخدم دائما منتصف خط الليزر للتعليم فقط. يتغير عرض خط الليزر بزيادة البعد.

#### العمل بواسطة لوحة تنشين الليزر

تقوم لوحة تصويب الليزر (17) بتمكين إمكانية رؤية شعاع الليزر عندما تكون الأجواء غير ملائمة والمسافات كبيرة.

يقوم السطح العاكس بلوحة تصويب الليزر (17)

بتمكين إمكانية رؤية خط الليزر، ويمكن من خلال

السطح الشفاف رؤية خط الليزر أيضا من الجانب الخلفي بلوحة تصويب الليزر.

#### العمل بواسطة الحامل ثلاثي القوائم (التوابع)

يتيح الحامل ثلاثي القوائم أرضية قياس ثابتة يمكن

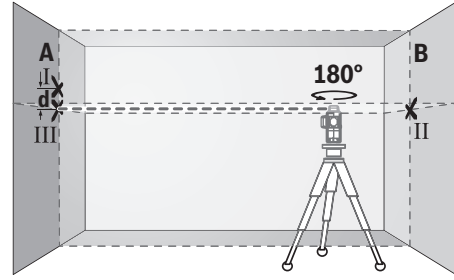
ضبط ارتفاعها. ضع عدة القياس باستخدام حاضن

الحامل ثلاثي القوائم 1/4 بوصة (8) على قلاووظ

الحامل ثلاثي القوائم (21) أو على حامل تصوير من

المتداول في الأسواق. لغرض تثبيت على منضب

إنشاءات متداول في الأسواق، ينبغي استخدام حاضن



- أدر عدة القياس بمقدار  $180^\circ$ ، دون تغيير الارتفاع. قم بتوجيهها على الجدار A بحيث يمر خط الليزر العمودي عبر النقطة ا التي سبق تمييزها. دعها تقوم بالتسوية بنفسها وقم بتمييز نقطة تقاطع خطي الليزر على الجدار A (النقطة III).

- إن الفرق  $d$  بين النقطتين ا و III المعلمتين على الجدار A، يشكل تفاوت ارتفاع الحقيقي بعدة القياس.

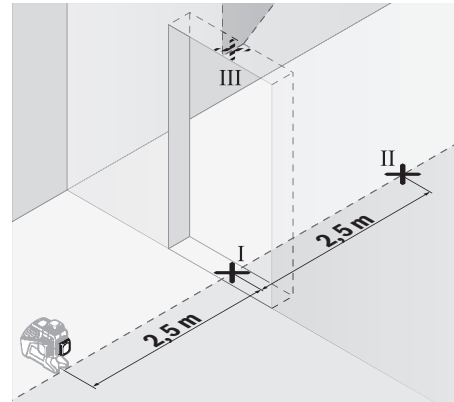
في مسافة القياس  $2 \times 5$  م =  $10$  م يبلغ التفاوت الأقصى المسموح به:

$10 \times 0,3 \pm$  مم/م =  $3 \pm$  مم. وبالتالي يجب أن يكون الفرق  $d$  بين النقطتين ا و III حوالي  $3$  مم على أقصى تقدير.

#### تحقق دقة التسوية بالخط العمودي

لكي يتم الفحص، ستمتاج لفتحة باب بعد أدنى  $2,5$  م (على أرضية ثابتة) على كل جانب من جوانب الباب.

- أوقف عدة القياس على مسافة  $2,5$  م من فتحة الباب على أرضية ثابتة ومستوية (ليس على الحامل ثلاثي القوائم). قم بتشغيل عدة القياس في طريقة التشغيل مع آلية التسوية. اختر نوع التشغيل الذي يتشكل به مستوى ليزر عمودي أمام عدة القياس.



- قم بتمييز منتصف خط الليزر العمودي على أرض فتحة الباب (النقطة ا) وعلى بعد  $5$  م من الجانب الآخر من فتحة الباب (النقطة II) وأيضاً على الحافة العلوية بفتحة الباب (النقطة III).

## خدمة العملاء واستشارات الاستخدام

يُحِبُّ مركز خدمة العملاء على الأسئلة المتعلقة بإصلاح المنتج وصيانته، بالإضافة لقطع الغيار. تجد الرسوم التفصيلية والمعلومات الخاصة بقطع الغيار في الموقع: [www.bosch-pt.com](http://www.bosch-pt.com)  
يسر فريق Bosch لاستشارات الاستخدام مساعدتك إذا كان لديك أي استفسارات بخصوص منتجاتنا وملحقاتها.  
يلزم ذكر رقم الصنف ذو الفئات العشر وفقاً للوحة صنع المنتج عند إرسال أية استفسارات أو طلبيات قطع غيار.

### المغرب

Robert Bosch Morocco SARL  
53, شارع الملازم محمد محروود  
20300 الدار البيضاء  
الهاتف: 27 43 31 29 +212  
البريد الإلكتروني: [sav.outillage@ma.bosch.com](mailto:sav.outillage@ma.bosch.com)

تجد المزيد من عناوين الخدمة تحت:

[www.bosch-pt.com/serviceaddresses](http://www.bosch-pt.com/serviceaddresses)

## التخلص من العدة الكهربائية

يجب التخلص من عدد القياس والتوابع والتغليب بطريقة محافظة على البيئة عن طريق تسليمها لمراكز النفايات القابلة لإعادة التصنيع.

لا تُلْقَ عدد القياس والبطاريات ضمن النفايات المنزلية.



الحامل ثلاثي القوائم 5/8 بوصة (9). أحكم ربط عدة القياس عن طريق لولب ربط الحامل ثلاثي القوائم. باشر بتسوية المنصب الثلاثي القوائم بشكل غير دقيق قبل أن تشغل عدة القياس.

### التثبيت بواسطة الحامل العام (توابع) (انظر الصورة B)

يمكن باستخدام الحامل العام (16) تثبيت عدة القياس على الأسطح الرأسية أو الخامات المغناطيسية. الحامل العام مناسب أيضاً للاستخدام كحامل أرضي بحيث يسهل ضبط ارتفاع عدة القياس.

### أبعد أصابعك عن الجانب الخلفي للتوابع المغناطيسية عند تثبيت التوابع على الأسطح.

فقد تتعرض أصابعك للانحصار نتيجة لقوة جذب المغناطيس.

قم بتوجيه الحامل العام (16) بشكل تقريبي قبل تشغيل عدة القياس.

### العمل باستخدام مستقبل الليزر (توابع) (انظر الصورة B)

استخدم مستقبل الليزر (18) إن كانت حالات الإضاءة غير ملائمة (محيط فاتح، أشعة شمس مباشرة) وعلى مسافات كبيرة، لتحسين ظهور شعاع الليزر بشكل أفضل. قم بتشغيل طريقة المستقبل عند العمل باستخدام مستقبل الليزر (انظر «طريقة المستقبل»، الصفحة 227).

### نظارات رؤية الليزر (التوابع)

إن نظارات رؤية الليزر تقوم بترشيح الضوء المحيط وبذلك يبدو ضوء الليزر الأحمر أكثر سطوعاً للعين.

### لا استخدم نظارة رؤية الليزر (الملحقات)

كنظارة حماية. فنظارة رؤية الليزر تستخدم لاستقبال شعاع الليزر بشكل أفضل، إلا أنها لا تحمي من إشعاع الليزر.

### لا تستخدم نظارة رؤية الليزر (توابع) كنظارة شمس أو كنظارة للارتداء أثناء الحركة

المرورية. لا تقوم نظارة رؤية الليزر بالحماية التامة من الأشعة فوق البنفسجية، كما أنها تقلل القدرة على تمييز الألوان.

### أمثلة شغل (انظر الصور A-F)

يعثر على أمثلة لاستخدامات عدة القياس على صفحات الرسوم التخطيطية.

## الصيانة والخدمة

### الصيانة والتنظيف

حافظ دائماً على نظافة عدة القياس.

لا تغطس عدة القياس في الماء أو غيرها من السوائل.

امسح الأوساخ بواسطة قطعة نسيج طرية ورطبة. لا تستخدم مواد تنظيف أو مواد مذيبة.

نظف خاصة السطوح عند فتحة خروج الليزر بشكل منتظم وانتبه للنسالة أثناء ذلك.

لا تقم بتخزين العدة الكهربائية ونقلها إلا باستخدام الحقيبة الواقية (20) أو الحقيبة (23).

رُسل عدة القياس في حال توجب إصلاحها في الحقيبة الواقية (20) أو الحقيبة (23).

## فارسی

### دستورات ایمنی



جهت کار کردن بی خطر و ایمن با ابزار اندازه گیری به تمام راهنماییها توجه کنید. در صورتی که ابزار اندازه گیری طبق دستورات زیر بکار برده نشود، ممکن است تجهیزات حفاظتی موجود در ابزار آسیب ببینند. برچسب های هشدار بر روی ابزار برقی را هرگز نپوشانید. این راهنماییها را خوب نگاهدارید و آن را هنگام دادن ابزار اندازه گیری فراموش نکنید.

⚠ احتیاط - چنانچه سایر موارد کاربری یا تنظیمی یا روشهای دیگر غیر از مواد ذکر شده در این دفترچه به اجرا درآیند، می تواند منجر به قرار گرفتن خطرناک در معرض تابش پرتو گردد.

⚠ ابزار اندازه گیری به همراه یک برچسب هشدار لیزر ارسال میگردد (در نمایش ابزار اندازه گیری در صفحه تصاویر مشخص شده است).

⚠ چنانچه متن برچسب هشدار لیزر به زبان شما نیست، برچسب هشدار ارسال شده به همراه دستگاه به زبان کشور خود را قبل از اولین راه اندازی روی برچسب هشدار بچسبانید.

جهت پرتو لیزر نباید به طرف افراد و حیوانات باشد و خودتان هم مستقیماً به پرتو لیزر یا بازتاب آن نگاه نکنید. این کار ممکن است منجر به خیره شدگی افراد، بروز سانحه یا آسیب دیدگی چشم گردد.

⚠ در صورت برخورد پرتوی لیزر به چشم، چشمها را فوراً ببندید و سر را از محدوده ی پرتوی لیزر خارج کنید.

⚠ هیچ گونه تغییری در تنظیمات لیزر انجام ندهید.

⚠ از عینک دید لیزر (متعلقات) به عنوان عینک ایمنی استفاده نکنید. عینک دید لیزر برای تشخیص بهتر پرتو لیزر در نظر گرفته شده است؛ ولی محافظتی در برابر پرتو لیزر نمی کند.

⚠ از عینک دید لیزر (متعلقات) به عنوان عینک آفتابی یا هنگام رانندگی استفاده نکنید. عینک دید لیزر دارای حفاظت کامل در برابر اشعه ماوراء بنفش نیست و تشخیص رنگ را کاهش می دهد.

⚠ برای تعمیر ابزار اندازه گیری فقط به متخصصین حرفه ای رجوع کرده و از وسائل بدکی اصل استفاده کنید. به این ترتیب ایمنی ابزار اندازه گیری تضمین می شود.

⚠ اجازه ندهید کودکان بدون نظارت از ابزار اندازه گیری لیزری استفاده کنند. ممکن است ناخواسته چشم دیگران یا خودتان دچار خیرگی شود.

⚠ با ابزار اندازه گیری در محیط دارای قابلیت انفجار، دارای مایعات، گازها یا گرد و غبارهای قابل اشتعال کار نکنید. امکان تولید

جرقه هایی توسط ابزار اندازه گیری وجود دارد که می تواند منجر به اشتعال گرد و غبار و یا بخارهای موجود در هوا بشود.

⚠ هنگام کار ابزار اندازه گیری در شرایط خاصی سیگنالهایی به گوش می رسد. ابزار اندازه گیری را هنگام روشن کردن از گوش یا سایر افراد دور نگهدارید. صدای بلند مزبور ممکن است به گوش و شنوایی آسیب برساند.



ابزار اندازه گیری و متعلقات مغناطیسی را در نزدیکی ایمپلنتها و سایر دستگاههای پزشکی برای مثال باتری قلب یا پمپ انسولین قرار ندهید. در اثر آهنربای موجود در ابزار اندازه گیری و متعلقات، میدانی به وجود میآید که ممکن است عملکرد ایمپلنتها و دستگاههای پزشکی را تحت تاثیر قرار دهد.

⚠ ابزارهای اندازه گیری و متعلقات مغناطیسی را از ذخیره سازی مغناطیسی و دستگاههای حساس به مغناطیس دور نگهدارید. تاثیرات مغناطیسی ابزارهای اندازه گیری و متعلقات ممکن است منجر به از بین رفتن غیر قابل بازگشت اطلاعات شود.

### توضیحات محصول و کارکرد

به تصویرهای واقع در بخشهای اول دفترچه راهنما توجه کنید.

#### موارد استفاده از دستگاه

ابزار اندازه گیری برای برداشتن اندازه ها و کنترل خطوط افقی و عمودی در نظر گرفته شده است. این ابزار برقی برای استفاده در فضای بیرونی و فضای داخلی ساختمان در نظر گرفته شده است. این محصول، یک تجهیزات لیزر برای مصرف کننده، مطابق استاندارد EN 50689 می باشد.

#### تصاویر اجزاء دستگاه

شماره های اجزاء دستگاه که در تصویر مشاهده میشود، مربوط به شرح ابزار اندازه گیری می باشد که تصویر آن در این دفترچه راهنما آمده است.

- (1) دهانه خروج پرتو لیزر
- (2) نمایشگر میزان شارژ باتری
- (3) نمایشگر قفل پاندولی
- (4) دکمه حالت دریافت کننده
- (5) نمایشگر حالت دریافت کننده
- (6) دکمه عملکرد لیزر
- (7) کلید روشن/خاموش
- (8) محل اتصال سه پایه "1/4"
- (9) محل اتصال سه پایه "5/8"
- (10) قفل درپوش محفظه باتری
- (11) درپوش محفظه باتری
- (12) برچسب هشدار پرتو لیزر
- (13) شماره سری

لیزر خطی GLL 3-80 G	
4 × 1,5 V LR6 (AA)	باتری های معمولی
4 h	مدت زمان کارکرد با 3 سطح لیزر <sup>(B)</sup>
0,82 kg	وزن مطابق استاندارد EPTA-Procedure 01:2014
149 × 84 × 142 mm	ابعاد (طول × عرض × ارتفاع)
IP54 (ضد گرد و غبار و مصون در برابر پاشش آب)	نوع حفاظت

(A) محدوده کاری ممکن است با شرایط نامناسب محیط (تابش مستقیم خورشید) کاهش یابد.

(B) در 20-25 °C

(C) معتبر در چهار نقطه افقی متقاطع.

(D) مقادیر داده شده در شرایط محیطی معمولی تا مطلوب در نظر گرفته می شوند (برای مثال بدون لرزش، بدون مه، بدون دود، بدون تابش مستقیم آفتاب). نوسانات شدید دمایی ممکن است منجر به کاهش میزان دقت گردد.

(E) زیرنویس: تنها آلودگی بدون قابلیت هادی شدن دیده می شود که با پیشبینی وجود شبنم به طور موقت، قابلیت هادی شدن انتظار می رود.

برای شناسایی ابزار اندازه گیرتان از شماره ی فنی (13) روی برجسب کالا استفاده نمایید.

## نصب

### قراردادن/تعویض باتری

برای کار ابزار اندازه گیری استفاده از باتریهای آلکالین-منیزیم توصیه می شود.

جهت باز کردن درپوش محافظه باتری (11) قفل کننده (10) را بفشارید و درپوش را بردارید. باتری ها را قرار دهید.

در این حین به نحوه ی صحیح قطبگذاری بر طبق تصویر روی قسمت داخلی درپوش باتری توجه کنید.

نشانهگر باتری (2) همیشه وضعیت کنونی باتری را نشان می دهد:

ظرفیت	LED
100-75 %	چراغ سبز ممتد
75-35 %	چراغ زرد ممتد
35-10 %	چراغ قرمز ممتد

بدون چراغ باتری ها خالی هستند در صورت ضعیف شدن باتری ها، روشنایی خطوط لیزری به تدریج کاهش می یابد.

همواره همه ی باتری ها را همزمان عوض کنید. تنها از باتری های یک شرکت و با ظرفیت یکسان استفاده نمایید.

◀ در صورت عدم استفاده طولانی مدت از ابزار اندازه گیری، باتریها را بیرون آورید. در صورت نگهداری طولانی مدت باتریها در ابزار اندازه گیری ممکن است باتریها فرسوده و خود به خود خالی شوند.

(14) شیار برای ماژول Bluetooth® برای بومی سازی

(15) آهنربا<sup>(A)</sup>

(16) نگهدارنده عمومی<sup>(A)</sup>

(17) صفحه هدف لیزر<sup>(A)</sup>

(18) دریافت کننده لیزر<sup>(A)</sup>

(19) عینک مخصوص دید پرتو لیزر<sup>(A)</sup>

(20) کیف محافظ<sup>(A)</sup>

(21) سه پایه<sup>(A)</sup>

(22) میله تلسکوپی<sup>(A)</sup>

(23) کیف<sup>(A)</sup>

(24) قاب داخلی<sup>(A)</sup>

(25) ماژول Bluetooth® برای بومی سازی<sup>(A)</sup>

(a) کلیه متعلقاتی که در تصویر و یا در متن آمده است، بطور معمول همراه دستگاه ارائه نمیشود. لیست کامل متعلقات را در برنامه متعلقات ما می یابید.

## مشخصات فنی

لیزر خطی GLL 3-80 G	
3 601 K63 Y..	شماره فنی
	محدوده کاری <sup>(A)</sup>
30 m	- استاندارد
25 m	- در حالت دریافت کننده
5-120 m	- با دریافت کننده لیزر
±0,3 mm/m	دقت تراز <sup>(D)(B)</sup>
±4°	محدوده خود تراز شوندگی
< 4 s	زمان تراز کردن
-10 °C ... +40 °C	دمای کاری
-20 °C ... +70 °C	دمای نگه داری در انبار
2000 m	حداکثر ارتفاع کاربری روی ارتفاع مرجع
90 %	حداکثر رطوبت نسبی هوا
2 <sup>(E)</sup>	درجه آلودگی بر اساس IEC 61010-1
2	کلاس لیزر
< 10 mW, 500-540 nm	نوع لیزر
10	C <sub>6</sub>
50 × 10 mrad (زاویه کامل)	انحراف
1/10000 s	کوتاه ترین مدت ضربان طیف پالس
23 kHz	- عملکرد بدون حالت دریافت کننده
10 kHz	- عملکرد در حالت دریافت کننده
LR 7	دریافت کننده لیزر سازگار
1/4", 5/8"	محل اتصال سه پایه



## طرز کار با دستگاه

### راه اندازی و نحوه کاربرد دستگاه

- ◀ **ابزار اندازه گیری را در برابر رطوبت و تابش مستقیم نور خورشید محفوظ بدارید.**
- ◀ **ابزار اندازه گیری را در معرض دمای بسیار بالا یا نوسانات دما قرار ندهید.** به عنوان مثال ابزار اندازه گیری را برای مدت طولانی در ماشین قرار ندهید. اجازه دهید تا ابزار اندازه گیری در نوسانات شدید دمایی ابتدا خنک شود و همیشه قبل از ادامه کار یک بررسی دقیق انجام دهید (رجوع کنید به «کنترل دقت ابزار اندازه گیری» صفحه 234).
- در دماهای شدید یا نوسانات دمایی ممکن است دقت ابزار اندازه گیری تحت تأثیر قرار بگیرد.
- ◀ **از تکان دادن شدید و افتادن ابزار اندازه گیری جلوگیری کنید.** در صورت بروز تغییرات قابل مشاهده روی ابزار اندازه گیری بایستی قبل از ادامه ی کار همواره یک کنترل دقت انجام دهید (رجوع کنید به «کنترل دقت ابزار اندازه گیری» صفحه 234).
- ◀ **ابزار اندازه گیری را هنگام حمل و نقل خاموش کنید.** با خاموش کردن ابزار اندازه گیری، واحد اندازه گیری تراز قفل می شود، در غیر این صورت امکان آسیب دیدگی آن به هنگام حرکت های شدید وجود دارد.

### نحوه روشن و خاموش کردن

جهت روشن کردن ابزار اندازه گیری، کلید روشن خاموش (7) را در موقعیت "On" (برای کار با قفل پاندولی) یا در موقعیت "On" (برای کار با تراز اتوماتیک) قرار دهید. ابزار اندازه گیری فوراً پس از روشن شدن، خطوط لیزری از سوراخهای خروجی (1) ارسال می کند.

### ◀ جهت پرتو لیزر را به طرف اشخاص و یا حیوانات نگه دارید و خودتان هم مستقیماً به پرتو لیزر نگاه نکنید، حتی از فاصله دور.

جهت خاموش کردن ابزار اندازه گیری، کلید روشن خاموش (7) را در موقعیت Off برانید. هنگام خاموش کردن، واحد پاندولی قفل می شود.

### ◀ ابزار اندازه گیری روشن شده را بدون نظارت رها نکنید و آن را پس از کاربری خاموش نمایید.

امکان آسیب دیدن چشم اشخاص دیگر وجود دارد.

در صورت تجاوز از بیشترین دمای مجاز کاری به مقدار 40 °C دستگاه جهت محافظت از دیود لیزر خاموش می شود. پس از خنک شدن، ابزار اندازه گیری مجدداً آماده کار می باشد.

در صورت نزدیک شدن ابزار اندازه گیری به بالاترین دمای مجاز کاری، روشنایی خطوط لیزر هم کم کم کاهش می یابد.

### نحوه خاموش کردن (غیر فعال ساختن) خاموش کننده اتوماتیک

چنانچه حدود 120 دقیقه هیچ دکمه های روی ابزار اندازه گیری روشن نشود، ابزار اندازه گیری جهت محافظت از باتریها به طور خودکار خاموش می شود. جهت روشن کردن ابزار اندازه گیری پس از خاموش شدن اتوماتیک می توانید کلید قطع و وصل (7) را ابتدا به حالت "Off" برانید و ابزار اندازه گیری را دوباره روشن کنید یا یک بار دکمه نوع عملکرد لیزر (6) یا دکمه حالت دریافت کننده لیزر (4) را فشار دهید.

جهت غیر فعال کردن قطع اتوماتیک ( در حین روشن بودن ابزار اندازه گیری)، دکمه نوع عملکرد لیزر (6) را حداقل 3 ثانیه فشرده نگهدارید. در صورت غیر فعال بودن قطع اتوماتیک، خطوط لیزر برای تأیید، کوتاه چشمک می زنند.

جهت فعال نمودن قطع اتوماتیک، ابزار اندازه گیری را خاموش و دوباره روشن کنید.

### نحوه خاموش کردن و غیر فعال ساختن سیگنال صوتی

پس از روشن کردن ابزار اندازه گیری، سیگنال صوتی نیز همواره روشن و فعال است. جهت فعال یا غیر فعال کردن سیگنال صوتی، همزمان دکمه نوع عملکرد (6) و دکمه حالت دریافت کننده (4) را فشار دهید و آن را برای حداقل 3 ثانیه فشرده نگهدارید.

به هنگام روشن شدن و خاموش شدن صدای سیگنال، سه صدای سیگنال کوتاه در هر دو حالت برای تأیید عملکرد به گوش می رسد.

### انواع عملکرد

ابزار اندازه گیری دارای چندین نوع عملکرد می باشد که میتوان هر زمان از میان عملکردها یکی را انتخاب کرد و نوع عملکرد را تغییر داد:

- تولید یک سطح لیزر افقی،
- تولید یک سطح لیزر عمودی،
- تولید دو سطح لیزر عمودی،
- تولید یک سطح لیزر افقی و نیز دو سطح لیزر عمودی.

ابزار اندازه گیری پس از روشن شدن یک سطح لیزر افقی تولید می کند. برای تعویض عملکرد، دکمه نوع عملکرد لیزر (6) را فشار دهید.

تمام عملکردها را می توان هم با تراز اتوماتیک و هم با قفل پاندولی انتخاب نمود.

### حالت دریافت کننده

جهت کار با دریافت کننده لیزر (18) بایستی بدون در نظر گرفتن نوع عملکرد حالت دریافت کننده فعال شود.

در حالت دریافت کننده، خطوط لیزر با فرکانس بسیار بالا چشمک می زنند و اینگونه برای دریافت کننده لیزر (18) قابل شناسایی هستند.

جهت خاموش کردن حالت دریافت کننده، دکمه (4) را فشار دهید. نمایشگر (5) به رنگ سبز روشن می شود.

برای چشم انسان، دید خطوط لیزر در حالت روشن بودن دریافت کننده کم می شود. جهت کار بدون

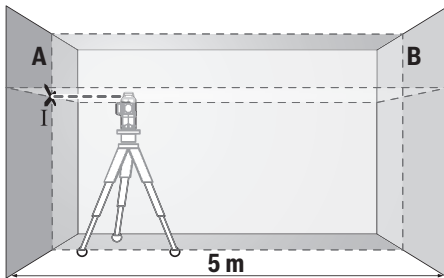
همواره در ابتدا دقت تراز خط لیزر افقی و بعد دقت تراز خط لیزر عمودی را کنترل کنید.

چنانچه میزان خطای ابزار اندازه گیری در طی یکی از آزمایش ها از حداکثر میزان خطا (اختلاف) فراتر رود، آنگاه باید ابزار اندازه گیری را توسط خدمات پس از فروش **Bosch** تعمیر کنید.

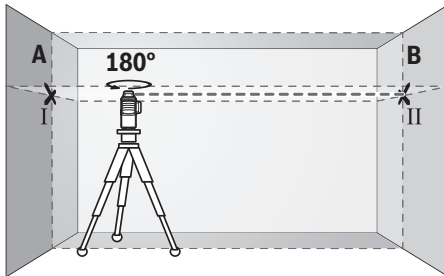
### نحوه کنترل دقت تراز شدن افقی محور عرضی

برای بررسی بهتر به فاصله اندازه گیری آزاد 5 متری روی یک سطح محکم بین دو دیوار A و B نیاز دارید.

- ابزار اندازه گیری را نزدیک دیوار A روی یک سه پایه نصب کنید یا آن را روی یک سطح صاف و محکم قرار دهید. ابزار اندازه گیری را در عملکردی ترازشوندگی اتوماتیک روشن کنید. یک عملکردی را انتخاب کنید که در آن سطح لیزر افقی و نیز سطح لیزر عمودی از جلوی ابزار اندازه گیری تولید شود.



- لیزر را نزدیک دیوار A جهت گیری کنید و بگذارید ابزار اندازه گیری تراز شود. مرکز نقطه ای را که تقاطع خطوط لیزر روی دیوار ایجاد می کنند علامت گذاری کنید (نقطه I).



- ابزار اندازه گیری را به مقدار 180° بچرخانید، بگذارید تراز شود و تقاطع نقاط لیزر را روی دیوار مقابل B (نقطه II) علامتگذاری کنید.  
- ابزار اندازه گیری را - بدون چرخش - نزدیک دیوار B قرار دهید، آن را روشن کنید و بگذارید تراز شود.

دریافت کننده لیزر، حالت دریافت کننده را با فشردن دوباره دکمه (4) خاموش کنید. نمایشگر حالت دریافت کننده (5) خاموش می شود.

## تراز اتوماتیک

### نحوه کار با تراز اتوماتیک

ابزار اندازه گیری را روی سطح محکم و افقی قرار دهید، آن را روی نگهدارنده (16) عمومی یا سه پایه (21) محکم کنید.

جهت کار با تراز اتوماتیک، کلید قطع و وصل (7) را به حالت "On" برانید.

تراز اتوماتیک، ناهمواری ها را در محدوده تراز شونده خودکار  $\pm 4^\circ$  به صورت اتوماتیک تنظیم می کند. زمانی که خطوط لیزر دیگر حرکت نکنند، ترازبندی انجام شده است.

چنانچه امکان تراز اتوماتیک نباشد، مثلاً به علت عدم تطابق کف ابزار اندازه گیری به مقدار بیش از  $4^\circ$  با سطح افقی، خطوط لیزر با آهنگ تند چشمک می زنند. در صورت فعال بودن سیگنال صوتی، یک سیگنال با آهنگ تند به گوش می رسد.

ابزار اندازه گیری را به طور افقی قرار دهید و تا تراز شدن اتوماتیک صبر کنید. به محض اینکه ابزار اندازه گیری در محدوده خود ترازشوندگی به مقدار  $\pm 4^\circ$  قرار گرفت، پرتوهای لیزر دوباره به صورت ممتد روشن می شوند و سیگنال صوتی خاموش می گردد.

در صورت تکان خوردن یا جابجایی هنگام کار، ابزار اندازه گیری به طور اتوماتیک دوباره تراز می شود. برای جلوگیری از بروز خطا یا جا به جایی ابزار اندازه گیری، پس از هر بار ترازشوندگی حالت خطوط لیزر عمودی یا افقی را نسبت به نقاط مرجع کنترل کنید.

### کار با قفل پاندولی

جهت کار با قفل پاندولی، کلید روشن/خاموش (7) را در موقعیت "On" برانید. نشانگر قفل پاندولی (3) به رنگ قرمز روشن می شود و خطوط لیزری به صورت ممتد و با سرعت آهسته چشمک می زند. هنگام کار با قفل پاندولی، تراز اتوماتیک غیرفعال می شود. می توانید ابزار اندازه گیری را آزادانه در دست نگهدارید یا روی یک کفی مناسب قرار دهید. خطوط لیزر دیگر تراز نمی شوند و لزوماً نسبت به یکدیگر به طور عمود قرار ندارند.

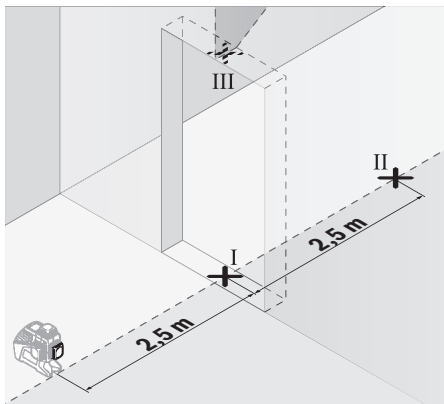
## کنترل دقت ابزار اندازه گیری

### عوامل تاثیر گذارنده در دقت عمل

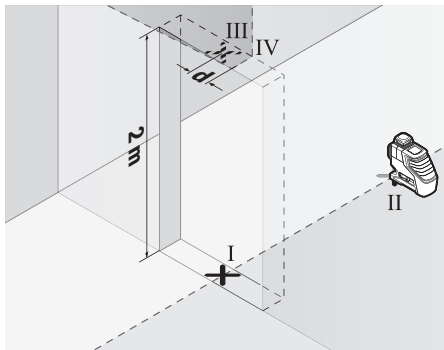
بیشترین تاثیر را دمای محیط کار دارد. بخصوص اختلاف دمای جاری به طرف بالا می توانند پرتو لیزر را منحرف کنند.

برای به حداقل رساندن تأثیرات دمایی ناشی از گرمای کف زمین، توصیه می شود که از ابزار اندازه گیری روی یک سه پایه استفاده گردد. همچنین در صورت امکان، ابزار اندازه گیری را در وسط سطح کار قرار دهید.

در کنار تأثیرات بیرونی، تأثیرات مربوط به دستگاه (مانند افتادن، یا تکانهای شدید) می توانند باعث بروز خطا شوند. به همین منظور قبل از هر شروع کار، دقت تراز را کنترل کنید.



- خط لیزر عمودی روی زمین شکاف در (نقطه I)، در فاصله 5 متری در طرف دیگر شکاف در (نقطه II) و نیز دور بالایی شکاف در (نقطه III) علامتگذاری کنید.



- ابزار اندازه‌گیری را به مقدار  $180^\circ$  بچرخانید و آن را روی طرف دیگر شکاف در درست پشت نقطه II قرار دهید. بگذارید ابزار اندازه‌گیری تراز شود و خط لیزر عمودی را طوری تنظیم کنید که وسط آن از میان نقاط I و II بگذرد.

- وسط خط لیزر واقع بر دور شکاف در را به عنوان نقطه IV علامتگذاری کنید.

- اختلاف  $d$  هر دو نقطه علامتگذاری شده III و IV اختلاف واقعی ابزار اندازه‌گیری را نسبت به خط لیزر عمودی را بدست می‌دهد.

- ارتفاع شکاف در را اندازه‌گیری کنید.

- فرآیند اندازه‌گیری را برای دومین سطح لیزر عمودی تکرار کنید. یک عملکردی را انتخاب کنید که در آن سطح لیزر عمودی، از کنار ابزار اندازه‌گیری تولید می‌شود و ابزار اندازه‌گیری را قبل از شروع فرآیند اندازه‌گیری به مقدار  $90^\circ$  بچرخانید.

بیشترین اختلاف مجاز را اینگونه محاسبه کنید:

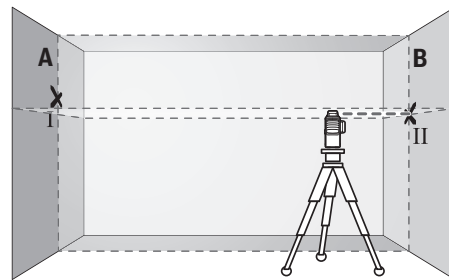
دوبرابر ارتفاع ورودی درب  $0,3 \text{ mm/m} \times 2$

مثال: برای ارتفاع ورودی درب به مقدار 2 متر،

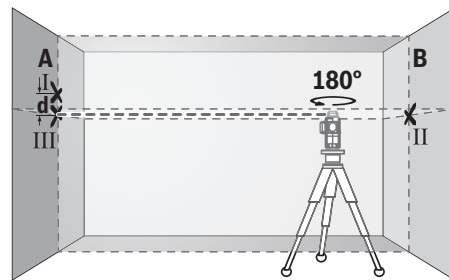
بایستی بیشترین اختلاف

$\pm 1,2 \text{ mm} = 2 \times 2 \text{ m} \times \pm 0,3 \text{ mm/m}$  باشد. نقاط III و

IV نباید در نهایت بیشتر از 1,2 میلی‌متر از یکدیگر قرار داشته باشند.



- ابزار اندازه‌گیری را از نظر ارتفاع طوری تنظیم کنید (به کمک یک سه‌پایه یا با قرار دادن چیزی زیر آن)، تا نقطه تقاطع خطوط لیزر دقیقاً روی نقطه علامتگذاری شده II قبلی روی دیوار B بیفتد.



- ابزار اندازه‌گیری را به مقدار  $180^\circ$  بچرخانید تا ارتفاع را تغییر دهید. آن را طوری روی دیوار A تنظیم کنید تا خط لیزر عمودی از میان نقطه علامتگذاری شده قبلی I بگذرد. بگذارید ابزار اندازه‌گیری تراز شود و نقطه تقاطع خطوط لیزر را روی دیوار A (نقطه III) علامتگذاری کنید.

- اختلاف  $d$  هر دو نقطه علامتگذاری شده I و III روی دیوار A اختلاف ارتفاع واقعی ابزار اندازه‌گیری را بدست می‌دهد.

برای مسافت  $10 \text{ m} \times 2 = 20 \text{ m}$  حداکثر خطای مجاز برابر است با:

$\pm 3 \text{ mm} = 10 \text{ m} \times \pm 0,3 \text{ mm/m}$ . اختلاف  $d$  بین نقطه ها I و III بایستی در نهایت 3 میلی‌متر باشد.

### نحوه کنترل دقت تراز خطوط عمودی

برای کنترل به نیاز به یک شکاف در دارید که در هر طرف آن (روی کف صاف) حداقل 2,5 متر جا باشد

- ابزار اندازه‌گیری را در 2,5 متری ورودی درب روی یک سطح صاف و ثابت (نه روی سه پایه) قرار دهید. ابزار اندازه‌گیری را در عملکرد ترازشوندگی اتوماتیک روشن کنید. یک عملکردی را انتخاب کنید که در آن یک سطح لیزر عمودی از جلوی ابزار اندازه‌گیری تولید شود.

**مثال های عملی (رجوع کنید به تصاویر A-F)**  
 نمونه هایی در رابطه با امکانات کاربرد ابزار اندازه گیری در صفحه تصاویر قابل مشاهده اند.

## مراقبت و سرویس

### مراقبت، تعمیر و تمیز کردن دستگاه

ابزار اندازه گیری را همواره تمیز نگاه دارید.  
 ابزار اندازه گیری را در آب و یا سایر مایعات غوطه ور نکنید.

برای پاک کردن آلودگی از یک دستمال نرم و مرطوب استفاده کنید. از بکار بردن مواد شوینده و حلال خودداری کنید.

بخصوص سطوح دور روزه خروجی لیزر را بطور مرتب تمیز کنید و در این رابطه توجه داشته باشید که از دستمال بدون پرز استفاده کنید.

ابزار اندازه گیری را فقط در کیف محافظ (20) یا

کیف (23) نگهداری و حمل نمایید.  
 در صورت نیاز به تعمیر، ابزار اندازه گیری را در کیف محافظ (20) یا کیف (23) ارسال کنید.

### خدمات و مشاوره با مشتریان

خدمات مشتری، به سئوالات شما درباره تعمیرات، سرویس و همچنین قطعات یدکی پاسخ خواهد داد. نقشه های سه بعدی و اطلاعات مربوط به قطعات یدکی را در تارنمای زیر میابید:

[www.bosch-pt.com](http://www.bosch-pt.com)

گروه مشاوره به مشتریان Bosch با کمال میل به سئوالات شما درباره محصولات و متعلقات پاسخ می دهند.

برای هرگونه سؤال و یا سفارش قطعات یدکی، حتماً شماره فنی 10 رقمی کالا را مطابق برچسب روی ابزار برقی اطلاع دهید.

### ایران

روبرت بوش ایران - شرکت بوش تجارت پارس  
 میدان ونک، خیابان شهید خدای، خیابان آفتاب  
 ساختمان مادران، شماره 3، طبقه سوم.

تهران 1994834571

تلفن: +9821 42039000

**آدرس سایر دفاتر خدماتی را در ادامه بیابید:**

[www.bosch-pt.com/serviceaddresses](http://www.bosch-pt.com/serviceaddresses)

### از رده خارج کردن دستگاه

ابزار اندازه گیری، متعلقات و بسته بندی ها باید به طریق مناسب با حفظ محیط زیست از رده خارج و بازیافت شوند.

ابزارهای اندازه گیری و باتری ها را داخل زباله دان خانگی نیاندازید!



## راهنماییهای عملی

◀ **همواره جهت علامتگذاری از وسط خط لیزر استفاده کنید.** عرض خط لیزر با افزایش فاصله تغییر می کند.

### نحوه کار با صفحه هدف لیزر

صفحه لیزر هدف (17) دید پرتوی لیزر را در شرایط نامناسب و مسافتهای زیاد بهتر میکند.  
 سطح بازتابنده صفحه هدف لیزر (17) دید خط لیزر را بهتر می کند، به وسیله سطح شفاف، می توان خط لیزر را از پشت صفحه هدف لیزر نیز تشخیص داد.

### کار به سهپایه (متعلقات)

سه پایه، یک کف ثابت با قابلیت تنظیم ارتفاع جهت اندازه گیری عرضه می کند. صفحه چرخان را با "1/4- گیرنده سه پایه (8) روی روزه سه پایه (21) یا یک سه پایه معمولی عکاسی قرار دهید. برای اتصال روی یک سهپایه معمول در بازار از گیرنده سهپایه "5/8 (9) استفاده کنید. ابزار اندازه گیری را با پیچ تنظیم سه پایه سفت کنید.

پیش از روشن کردن ابزار اندازه گیری، نخست سه پایه را بطور تقریبی تنظیم کنید.

### اتصال با نگهدارنده

#### (متعلقات) (رجوع کنید به تصویر B)

به کمک نگهدارنده عمومی (16) می توان به عنوان مثال ابزار اندازه گیری را روی سطوح عمودی یا مواد دارای قابلیت آهنربایی متصل کرد. علاوه بر این، نگهدارنده عمومی برای استفاده بعنوان سه پایه زمینی هم مناسب است و تنظیم ارتفاع ابزار اندازه گیری را تسهیل می کند.

### ◀ زمانی که متعلقات را روی سطوح محکم می

کنید، انگشتان خود را از پشت متعلقات مغناطیسی دور نگه دارید. ممکن است به دلیل کشش شدید آهنرباها، انگشتان شما گیر کند.

نگهدارنده (16) را قبل از روشن کردن به طور تقریبی تراز کنید.

### کار با دریافتکننده لیزر (متعلقات) (رجوع کنید به تصویر B)

در صورت نامتناسب بودن نور (محیط روشن، تابش مستقیم خورشید) و فاصله زیاد، جهت پیدا کردن بهتر خطوط لیزر از دریافت کننده لیزر (18) استفاده کنید. هنگام کار با دریافتکننده لیزر (رجوع کنید به «حالت دریافت کننده»، صفحه 233) را روشن کنید.

### عینک لیزر (متعلقات)

عینک مخصوص دید پرتو لیزر نور موجود در محیط را فیلتر می کند. از این طریق پرتو لیزر برای چشمها واضح تر می گردد.

### ◀ از عینک دید لیزر (متعلقات) به عنوان عینک

ایمنی استفاده نکنید. عینک دید لیزر برای تشخیص بهتر پرتو لیزر در نظر گرفته شده است؛ ولی محافظتی در برابر پرتو لیزر نمی کند.

### ◀ از عینک دید لیزر (متعلقات) به عنوان عینک

آفتابی یا هنگام رانندگی استفاده نکنید.  
 عینک دید لیزر دارای حفاظت کامل در برابر اشعه ماوراء بنفش نیست و تشخیص رنگ را کاهش می دهد.

## Licenses

### Copyright © 2012–2020 STMicroelectronics

All rights reserved.

Redistribution and use in source and binary forms, with or without modification, are permitted provided that the following conditions are met:

- Redistributions of source code must retain the above copyright notice, this list of conditions and the following disclaimer.
- Redistributions in binary form must reproduce the above copyright notice, this list of conditions and the following disclaimer in the documentation and/or other materials provided with the distribution.
- Neither the name of STMicroelectronics nor the names of its contributors may be used to endorse or promote products derived from this software without specific prior written permission.

THIS SOFTWARE IS PROVIDED BY THE COPYRIGHT HOLDERS AND CONTRIBUTORS "AS IS" AND ANY EXPRESS OR IMPLIED WARRANTIES, INCLUDING, BUT NOT LIMITED TO, THE IMPLIED WARRANTIES OF MERCHANTABILITY AND FITNESS FOR A PARTICULAR PURPOSE ARE DISCLAIMED. IN NO EVENT SHALL THE COPYRIGHT OWNER OR CONTRIBUTORS BE LIABLE FOR ANY DIRECT, INDIRECT, INCIDENTAL, SPECIAL, EXEMPLARY, OR CONSEQUENTIAL DAMAGES (INCLUDING, BUT NOT LIMITED TO, PROCUREMENT OF SUBSTITUTE GOODS OR SERVICES; LOSS OF USE, DATA, OR PROFITS; OR BUSINESS INTERRUPTION) HOWEVER CAUSED AND ON ANY THEORY OF LIABILITY, WHETHER IN CONTRACT, STRICT LIABILITY, OR TORT (INCLUDING NEGLIGENCE OR OTHERWISE) ARISING IN ANY WAY OUT OF THE USE OF THIS SOFTWARE, EVEN IF ADVISED OF THE POSSIBILITY OF SUCH DAMAGE.